



VESTNÍK

**ÚRADU
PRIEMYSELNÉHO
VLASTNÍCTVA
SLOVENSKEJ
REPUBLIKY**

8

3. august 2020

OBSAH

Patenty	5
Európske patenty s určením pre Slovenskú republiku	15
Dodatkové ochranné osvedčenia	67
Úžitkové vzory	73
Dizajny	94
Ochranné známky	123

INHALT

Patente	5
Europäische Patente mit der Benennung der Slowakischen Republik	15
Ergänzende Schutzsertifikate	67
Gebrauchsmuster	73
Designs	94
Marken	123

CONTENTS

Patents	5
European Patents with Designation for the Slovak Republic	15
Supplementary Protection Certificates	67
Utility Models	73
Designs	94
Trade Marks	123

**Dvojpísmenové kódové označenia krajín a medzinárodných organizácií
(Štandard WIPO ST. 3)**

AD Andorra	EA Eurázijská patentová organizácia (EAPO)	KE Keňa
AE Spojené arabské emiráty	EC Ekvádor	KG Kirgizsko
AF Afganistan	EE Estónsko	KH Kambodža
AG Antigua a Barbuda	EG Egypt	KI Kiribati
AI Anguilla	EH Západná Sahara	KM Komory
AL Albánsko	EM Úrad Európskej únie pre duševné vlastníctvo (EUIPO) ²	KN Svätý Krištof a Nevis
AM Arménsko	EP Európsky patentový úrad	KP Kórejská ľudovodemokratická republika (KĽDR)
AO Angola	ER Eritrea	KR Kórejská republika
AP Africká regionálna organizácia duševného vlastníctva (ARIPO)	ES Španielsko	KW Kuvajt
AR Argentína	ET Etiópia	KY Kajmanie ostrovy
AT Rakúsko	EU Európska únia	KZ Kazachstan
AU Austrália		
AW Aruba		
AZ Azerbajdžan		
	FI Fínsko	LA Laos
	FJ Fidži	LB Libanon
BA Bosna a Hercegovina	FK Falklandy	LC Svätá Lucia
BB Barbados	FO Faerské ostrovy	LI Lichtenštajnsko
BD Bangladéš	FR Francúzsko	LK Sri Lanka
BE Belgicko		LR Libéria
BF Burkina	GA Gabon	LS Lesotho
BG Bulharsko	GB Spojené kráľovstvo	LT Litva
BH Bahrajn	GC Patentový úrad Rady pre spoluprácu arabských štátov Perzského zálivu (GCC)	LU Luxembursko
BI Burundi		LV Lotyšsko
BJ Benin	GD Grenada	LY Líbya
BM Bermudy	GE Gruzínsko	MA Maroko
BN Brunej	GG Guernsey	MC Monako
BO Bolívia	GH Ghana	MD Moldavsko
BQ Bonaire, Svätý Eustach a Saba	GI Gibraltár	ME Čierna Hora
BR Brazília	GL Grónsko	MG Madagaskar
BS Bahamy	GM Gambia	MK Severné Macedónsko
BT Bhután	GN Guinea	ML Mali
BV Bouvetov ostrov	GQ Rovníková Guinea	MM Mjanmarsko
BW Botswana	GR Grécko	MN Mongolsko
BX Úrad Beneluxu pre duševné vlastníctvo (BOIP) ¹	GS Južná Georgia a Južné Sandwichove ostrovy	MO Macao, Čína
BY Bielorusko	GT Guatemala	MP Severné Mariány
BZ Belize	GW Guinea-Bissau	MR Mauritánia
	GY Guyana	MS Montserrat
CA Kanada		MT Malta
CD Kongo (býv. Zair)	HK Hongkong, Čína	MU Maurícius
CF Stredoafriická republika	HN Honduras	MV Maldivy
CG Kongo	HR Chorvátsko	MW Malawi
CI Pobrežie Slonoviny	HT Haiti	MX Mexiko
CK Cookove ostrovy	HU Maďarsko	MY Malajzia
CL Čile		MZ Mozambik
CM Kamerun	CH Švajčiarsko	
CN Čína		NA Namíbia
CO Kolumbia	IB Medzinárodný úrad Svetovej organizácie duševného vlastníctva (WIPO)	NE Niger
CR Kostarika		NG Nigéria
CU Kuba	ID Indonézia	NI Nikaragua
CV Kapverdy	IE Írsko	NL Holandsko
CW Curacao	IL Izrael	NO Nórsko
CY Cyprus	IM Man	NP Nepál
CZ Česko	IN India	NR Nauru
	IQ Irak	NZ Nový Zéland
DE Nemecko	IR Irán	
DJ Džibutsko	IS Island	OA Africká organizácia duševného vlastníctva (OAPI)
DK Dánsko	IT Taliansko	OM Omán
DM Dominika		
DO Dominikánska republika	JE Jersey	
DZ Alžírsko	JM Jamajka	
	JO Jordánsko	
	JP Japonsko	

PA	Panama	TC	Turks a Caicos	XN	Nordický patentový inštitút (NPI)
PE	Peru	TD	Čad	XU	Medzinárodná únia pre ochranu nových odrôd rastlín (UPOV)
PG	Papua-Nová Guinea	TG	Togo	XV	Vyšehradský patentový inštitút (VPI)
PH	Filipíny	TH	Thajsko	XX	Neznáme štáty, iné subjekty alebo organizácie
PK	Pakistan	TJ	Tadžikistan	YE	Jemen
PL	Poľsko	TL	Východný Timor	ZA	Južná Afrika
PT	Portugalsko	TM	Turkménsko	ZM	Zambia
PW	Palau	TN	Tunisko	ZW	Zimbabwe
PY	Paraguaj	TO	Tonga		
QA	Katar	TR	Turecko		
OZ	Úrad Spoločenstva pre odrody rastlín (CPVO)	TT	Trinidad a Tobago		
		TV	Tuvalu		
		TW	Taiwan		
		TZ	Tanzánia		
RO	Rumunsko	UA	Ukrajina		
RS	Srbsko	UG	Uganda		
RU	Ruská federácia	US	Spojené štáty, USA		
RW	Rwanda	UY	Uruguaj		
		UZ	Uzbekistan		
SA	Saudská Arábia	VA	Vatikán		
SB	Šalamúnove ostrovy	VC	Svätý Vincent a Grenadíny		
SC	Seychely	VE	Venezuela		
SD	Sudán	VG	Britské Panenské ostrovy		
SE	Švédsko	VN	Vietnam		
SG	Singapur	VU	Vanuatu		
SH	Svätá Helena				
SI	Slovinsko				
SK	Slovenská republika	WO	Svetová organizácia duševného vlastníctva (WIPO)		
SL	Sierra Leone	WS	Samoa		
SM	San Maríno				
SN	Senegal				
SO	Somálsko				
SR	Surinam				
SS	Južný Sudán				
ST	Svätý Tomáš a Princov ostrov				
SV	Salvádor				
SX	Svätý Martin				
SY	Sýria				
SZ	Eswatini				

Poznámky:

¹ Zahŕňa Belgicko, Holandsko a Luxembursko, v niektorých výstupoch úradu sa môže vyskytovať názov Benelux, napr. v súvislosti s uvádzaním údajov alebo informácií o ochranných známkach alebo dizajnoch určených pre krajiny Beneluxu (medzinárodné zápisy podľa Madridského alebo Haagskeho systému).

² V niektorých výstupoch úradu sa môže vyskytovať názov Európska únia, napr. v súvislosti s uvádzaním údajov alebo informácií o ochranných známkach alebo dizajnoch určených pre územie Európskej únie (medzinárodné zápisy podľa Madridského alebo Haagskeho systému).

ČASŤ

PATENTY

Kódy na označovanie jednotlivých druhov dokumentov (Štandard WIPO ST. 16)

- | | |
|---|--|
| <p>A3 Zverejnené patentové prihlášky podľa zákona č. 435/2001 Z. z. o patentoch, dodatkových ochranných osvedčeniach a o zmene a doplnení niektorých zákonov (patentový zákon) v znení neskorších predpisov</p> | <p>B6 Udelené patenty podľa zákona č. 435/2001 Z. z. o patentoch, dodatkových ochranných osvedčeniach a o zmene a doplnení niektorých zákonov (patentový zákon) v znení neskorších predpisov</p> |
| | <p>B7 Zmenené znenia patentových spisov podľa zákona č. 435/2001 Z. z. o patentoch, dodatkových ochranných osvedčeniach a o zmene a doplnení niektorých zákonov (patentový zákon) v znení neskorších predpisov</p> |

Číselné kódy na označovanie bibliografických údajov (Štandard WIPO ST. 9)

- | | |
|--|---|
| <p>(11) Číslo dokumentu
(21) Číslo prihlášky
(22) Dátum podania prihlášky
(31) Číslo prioritnej prihlášky
(32) Dátum podania prioritnej prihlášky
(33) Krajina alebo regionálna organizácia priority
(40) Dátum zverejnenia prihlášky
(47) Dátum sprístupnenia patentu verejnosti
(51) Medzinárodné patentové triedenie
(54) Názov
(57) Anotácia</p> | <p>(62) Číslo pôvodnej prihlášky v prípade vylúčenej prihlášky
(67) Číslo pôvodnej prihlášky úžitkového vzoru v prípade odbočenia
(71) Meno (názov) prihlasovateľa (-ov)
(72) Meno pôvodcu (-ov)
(73) Meno (názov) majiteľa (-ov)
(74) Meno (názov) zástupcu (-ov)
(86) Číslo podania medzinárodnej prihlášky podľa PCT
(87) Číslo zverejnenia medzinárodnej prihlášky podľa PCT
(96) Číslo podania európskej patentovej prihlášky
(97) Číslo zverejnenia európskej patentovej prihlášky alebo vydania európskeho patentového spisu</p> |
|--|---|

Poznámka:

Symbyoly medzinárodného patentového triedenia uvedené v tomto vestníku zodpovedajú vydaniu 2020.01 Medzinárodného patentového triedenia s platnosťou od 1. januára 2020. Na patentových dokumentoch zverejňovaných úradom a vo vestníku úradu budú v roku 2020 uvádzané iba symbyoly hlavných skupín MPT 2020.01. V databázach úradu, vo webregistroch na internete a v ostatných výstupoch úradu budú zverejňované údaje týkajúce sa patentov a úžitkových vzorov vrátane ich prihlášok so symbolmi úplnej verzie MPT 2020.01.

Kódy na označovanie záhlaví oznámení publikovaných vo Vestníku ÚPV SR (Štandard WIPO ST. 17)

Zverejnené patentové prihlášky

- BA9A** Zverejnené patentové prihlášky
FA9A Zastavené konania o patentových prihláškach na žiadosť prihlasovateľa
FB9A Zastavené konania o patentových prihláškach
FC9A Zamietnuté patentové prihlášky
FD9A Zastavené konania pre nezaplatenie poplatku
GB9A Prevody a prechody práv na patentové prihlášky
GD9A Licenčné zmluvy registrované alebo udelené na patentové prihlášky
GD9A Ukončenie platnosti licenčných zmlúv na patentové prihlášky
PD9A Zmeny dispozičných práv na patentové prihlášky (zálohy)
PD9A Zmeny dispozičných práv na patentové prihlášky (ukončenie zálohov)
QA9A Ponuky licencií na patentové prihlášky
QA9A Späťvzatia ponúk licencií na patentové prihlášky
RD9A Exekúcie na patentové prihlášky
RF9A Ukončenie exekúcií na patentové prihlášky
RL9A Prepis prihlasovateľa patentovej prihlášky (na základe rozhodnutia súdu)
RL9A Súdne spory o právo na patentové prihlášky
RL9A Ukončenie súdnych sporov o právo na patentové prihlášky

Udelené patenty

- FG4A** Udelené patenty
DC4A Zmenené znenia patentových spisov
MA4A Zaniknuté patenty vzdáním sa
MC4A Zrušené patenty
MG4A Čiastočne zrušené patenty
MK4A Zaniknuté patenty uplynutím doby platnosti
MM4A Zaniknuté patenty pre nezaplatenie udržiavacích poplatkov
PC4A Prevody a prechody práv na patenty
PD4A Zmeny dispozičných práv na patenty (zálohy)
PD4A Zmeny dispozičných práv na patenty (ukončenie zálohov)
QA4A Ponuky licencií na patenty
QA4A Späťvzatia ponúk licencií na patenty
QB4A Licenčné zmluvy registrované alebo udelené na patenty
QC4A Ukončenie platnosti licenčných zmlúv na patenty
RD4A Exekúcie na patenty
RF4A Ukončenie exekúcií na patenty
RL4A Prepis majiteľa patentu (na základe rozhodnutia súdu)
RL4A Súdne spory o právo na patenty
RL4A Ukončenie súdnych sporov o právo na patenty
SB4A Patenty zapísané do registra po odtajnení

Opravy a zmeny

Opravy v patentových prihláškach

HA9A Doplnenie pôvodcu (-ov)
HB9A Opravy mien
HC9A Zmeny mien
HD9A Opravy adries
HE9A Zmeny adries
HF9A Opravy dátumov
HG9A Opravy zatriedenia podľa MPT
HH9A Opravy chýb alebo zmeny všeobecne

Opravy v udelených ochranných dokumentoch

TA4A Doplnenie pôvodcu (-ov)
TB4A Opravy mien
TC4A Zmeny mien
TD4A Opravy adries
TE4A Zmeny adries
TF4A Opravy dátumov
TG4A Opravy zatriedenia podľa MPT
TH4A Opravy chýb alebo zmeny všeobecne

BA9A

Zverejnené patentové prihlášky

(21)	(51)	(21)	(51)	(21)	(51)	(21)	(51)
6-2019	F25D 15/00	50001-2019	H04B 5/00	50004-2019	F16B 21/00	50028-2020	B21C 37/00
7-2019	A61K 36/00	50002-2019	H01Q 1/00	23-2020	B23K 1/00		
8-2019	A47B 21/00	50003-2019	H01Q 1/00	40-2020	B23K 35/00		

(51) **A47B 21/00, A47B 9/00, F16M 11/00**

(21) **8-2019**

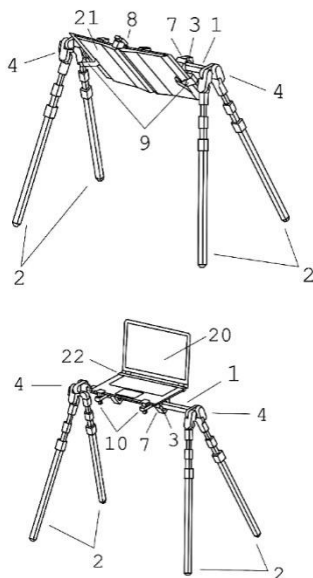
(22) 11.1.2019

(71) Brutvan Mário, Stará Lubovňa, SK;

(72) Brutvan Mário, Stará Lubovňa, SK;

(54) **Univerzálny štvornohý stojan na knihu, laptop a inú elektroniku**

(57) Základná konštrukcia stojana je tvorená štyrmi vertikálnymi tyčami (2) a jednou horizontálnou tyčou (1), pričom vertikálne tyče (2) sú s horizontálnou tyčou (1) spojené otočnými kĺbmi (4) alebo guľovými kĺbmi (15), ktorých polohy sú uzamknuté pákami (6) alebo skrutkami (5), a na horizontálnej tyči sú nasunuté obruče (3,24), na ktorých sú upnuté zveráky (7) držiakov.



(51) **A61K 36/00**

(21) **7-2019**

(22) 10.1.2019

(71) Osztos Ladislav, Prievidza, SK;

(72) Osztos Ladislav, Prievidza, SK;

(54) **Zlatá kurkumová tinktúra**

(57) Kurkumová tinktúra sa pripravuje macerovaním mletého podzemku kurkumy pravej v liehu.

(51) **B21C 37/00, B29B 15/00, B60C 9/00, C21D 8/00, C21D 9/00, C22C 9/00, C23F 17/00, C25D 3/00, C25D 5/00, C25D 7/00, D07B 1/00**

(21) **50028-2020**

(22) 25.10.2017

(31) 201710990283.2

(32) 23.10.2017

(33) CN

(71) Jiangsu Xingda Steel Tyre Cord Co., Ltd., Dainan Town, Xinghua, Taizhou Jiangsu, CN;

(72) LIU Xiang, Dainan Town, Xinghua, Taizhou Jiangsu, CN; HU Ziming, Dainan Town, Xinghua, Taizhou Jiangsu, CN;

YAO Haidong, Dainan Town, Xinghua, Taizhou Jiangsu, CN;

(74) ŽOVICOVÁ & ŽOVIC IP, s. r. o., Bratislava, SK;

(86) PCT/CN2017/107593

(87) WO2019/079990

(54) **Kovové drôty, spôsoby ich výroby a pneumatiky**

(57) Kovový drôt je vyrobený skrútením vlákna; vonkajší obvodový povrch vlákna je pokrytý povlakom zo zliatiny Cu-M-Zn; vonkajší obvodový povrch vlákna je tiež pokrytý povlakom zo zliatiny Cu-Zn; kovový drôt je vyrobený najmenej z jedného vlákna; plocha pokrytá povlakom zo zliatiny Cu-M-Zn je 10 % až 90 % plochy vonkajšieho obvodového povrchu vlákna a zvyšok je povlak zo zliatiny Cu-Zn; M v povlaku zo zliatiny Cu-M-Zn je vybrané z jedného alebo dvoch z Co, Ni, Mn alebo Mo; hmotnostný podiel Cu v povlaku zo zliatiny Cu-M-Zn je 58 % až 72 %, hmotnostný podiel M v povlaku zo zliatiny Cu-M-Zn je 0,5 % až 5 % a zvyšok v povlaku zo zliatiny Cu-M-Zn je Zn a nevyhnutné nečistoty. Priaznivé účinky predkladaného vynálezu sú, že kovový drôt je dobrý v počiatkovej adhézii aj v adhézii pri starnutí vlhkom a teplom a je zvlášť aplikovateľný na gumový komponent bez obsahu Co, pretože vlákno, ktoré tvorí kovový drôt, je vybavené dvoma druhmi zliatinových povlakov súčasne.



(51) **B23K 1/00**

(21) **23-2020**

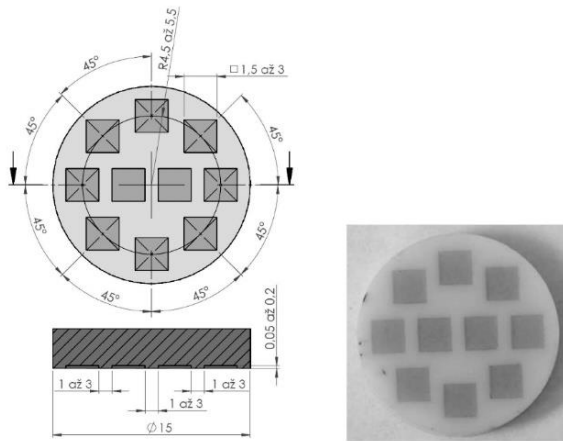
(22) 25.3.2020

(71) Slovenská technická univerzita v Bratislave, Bratislava, SK;

(72) Koleňák Roman, prof. Ing., PhD., Boleráz, SK; Šugar Peter, prof. Ing., CSc., Trnava, SK; Kostolný Igor, Ing., PhD., Jasenie, SK;

(54) **Spôsob spájkovania keramického alebo ťažko zmáčateľného kovového materiálu s vyššou šmykovou pevnosťou a spájkované spoje keramika/keramika, keramika/kov a kov/kov so spájkou bez obsahu titánu**

(57) Spôsob spájkovania keramického alebo ťažko zmáčateľného kovového materiálu s vyššou šmykovou pevnosťou spájkovaného spoja keramika/keramika, keramika/kov a kov/kov so spájkou bez obsahu titánu sa uskutočňuje tak, že najskôr sa na spájkovanej hladkej ploche keramického alebo ťažko zmáčateľného kovového materiálu laserovým mikroštruktúrovaním vytvára povrchová textúra s elementárnymi prvkami štvorcového tvaru veľkosti 1,5 mm až 3,0 mm x 1,5 mm až 3,0 mm s konverzným profilom s hustotou textúry 12,5 % až 51 % a hĺbkou textúry 0,05 až 0,2 mm. Následne sa na kovovú alebo keramickú časť spoja bez mikroštruktúrovania nanáša spájka bez obsahu titánu na báze Zn pri teplote od 250 °C do 450 °C a aplikuje sa aktívny ultrazvuk s frekvenciou 40 kHz.

(51) **B23K 35/00**(21) **40-2020**

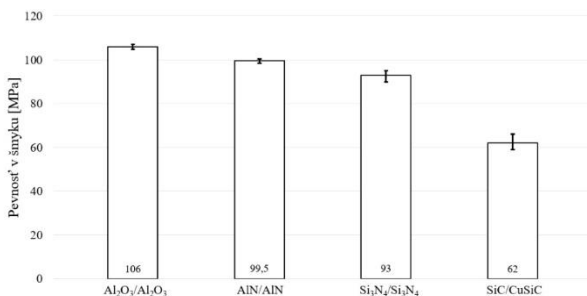
(22) 15.4.2020

(71) Slovenská technická univerzita v Bratislave, Bratislava, SK;

(72) Koleňák Roman, prof. Ing., PhD., Boleráz, SK; Kostolný Igor, Ing., PhD., Jasenie, SK;

(54) **Mäkká aktívna spájka na báze Zn s prídavkom Mg a Sr pre vyššie aplikačné teploty a jej použitie**

(57) Mäkká aktívna spájka pozostáva z 0,3 až 4 % hmotn. Sr, 0,1 až 2 % hmotn. Mg, pričom zvyšok je Zn. Spájkovacia zliatina môže tiež obsahovať Al v rozsahu od 0 do 6 % hmotn. Touto mäkkou aktívnou spájkou sa spája nekovový materiál s nekovovým/kovovým materiálom priamo alebo postupne, ultrazvukom alebo laserom.

(51) **F16B 21/00**(21) **50004-2019**

(22) 16.1.2019

(71) Štofik Martin, Snina, SK;

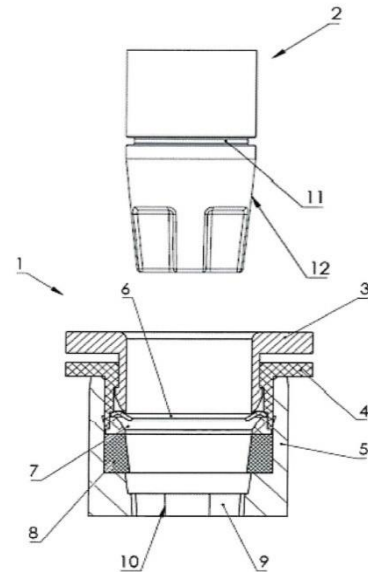
(72) Štofik Martin, Snina, SK;

(74) Zathurecka INPARTNERS GROUP s.r.o., Banská Bystrica, SK;

(54) **Súprava rýchlospojky**

(57) Súprava rýchlospojky pozostáva z telesa (1) spojky a tvarovanej koncovky (2), kde teleso (1) spojky je tvorené telom (5) spojky valcovitého tvaru ukončeného tvarovanou časťou (9) s otvorom (10), na ktorého výstupok dosadajú vymedzovací gumený tesniaci krúžok (8), valcovitým puzdrom (4) spojky vloženého do tela (5) spojky, ktorého vonkajší priemer zodpovedá vnútornému priemeru tela (5) spojky, istiacim krúžkom (7) a istiacim prvkom (6) na zaistenie tvarovanej koncovky (2) v telese (1) spojky a stláčacím krúžkom (3) na uvoľnenie tvarovanej koncovky (2) z telesa (1) spojky posuvne uloženom vo valcovitom puzdre (4) spojky, pričom

stláčací krúžok (3) má výstupok na zachytenie vo valcovitom puzdre (4) spojky a istiaci krúžok (7) s istiacim prvkom (6) sú vložené medzi vymedzovací gumený tesniaci krúžok (8) a puzdro (4) spojky, tvarovaná koncovka (2) je vybavená drážkou (11) na zaistenie v telese (1) spojky a tvarovým ukončením (12) zodpovedajúcim otvoru (10) v tvarovanej časti (9) telesa (1) spojky.

(51) **F25D 15/00, F25B 27/00, F25D 23/00**(21) **6-2019**

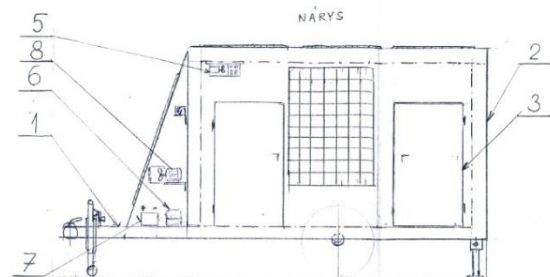
(22) 9.1.2019

(71) Maguľák Vojtech, st., Bohdanovce, SK; Maguľák Vojtech, ml., Bohdanovce, SK;

(72) Maguľák Vojtech, st., Bohdanovce, SK; Maguľák Vojtech, ml., Bohdanovce, SK;

(54) **Chladiaci/mraziaci prives na autonómne napájanie**

(57) Chladiaci/mraziaci prives na autonómne napájanie pozostáva z oceľovej nosnej konštrukcie (1), na ktorej sú uložené komponenty, PUR izolované panely, z ktorých je vyrobený chladiarenský izolovaný box (2), PUR chladiarenské izolované dvere (3), vnútorný chladiarenský výparník (5), flexibilné fotovoltaické panely (4), elektrický akumulátor 12 V (7), chladiarenská kondenzačná jednotka 12 V (6), veterný turbogenerátor 12 V (8) a elektroinštalácia s riadiacou jednotkou.



(51) H01Q 1/00, H01Q 7/00**(21) 50002-2019**

(22) 8.1.2019

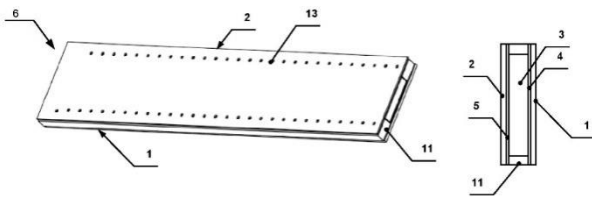
(71) Frlička Jozef, Ing., Bratislava, SK;

(72) Frlička Jozef, Ing., Bratislava, SK;

(74) MAJLINGOVA & PARTNERS, s.r.o., Bratislava, SK;

(54) NFC solenoidová anténa a elektronický modul typu SoP využívajúci NFC solenoidovú anténu ako EMC tienenie

(57) Anténová sústava má jednu solenoidovú anténu (6) pripojenú k vysielaciu elektrického vysokofrekvenčného signálu, výhodne k NFC, a má tvar tenkého plochého kvádra. Jadro antény je tvorené plochým feritovým jadrom, ktoré je vložené medzi dve vrstvy PCB a vinutie je vytvorené pomocou vodivých ciest na PCB, a to tak, že vrchná a spodná časť vinutia vytvára na PCB tienenie proti elektrickému poľu a feromagnetické jadro tienenie proti magnetickému poľu pre elektroniku, ktorá je umiestnená pod anténou, pričom elektronika svojimi rozmermi neprekračuje pôdorys antény.

**(51) H01Q 1/00, H01Q 7/00, G06K 19/00****(21) 50003-2019**

(22) 14.1.2019

(71) Frlička Jozef, Ing., Bratislava, SK;

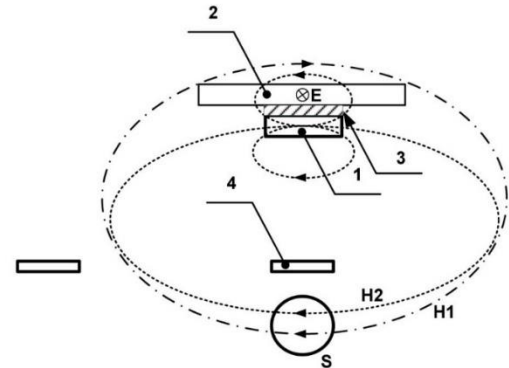
(72) Frlička Jozef, Ing., Bratislava, SK;

(74) MAJLINGOVA & PARTNERS, s.r.o., Bratislava, SK;

(54) NFC vysielacia anténová sústava a elektronické zariadenie obsahujúce takúto anténovú sústavu

(57) Vynález sa týka NFC vysielacej anténovej sústavy, ktorá obsahuje aspoň jednu vysielaciu solenoidovú anténu (1) s feromagnetickým jadrom umiestneným po celej dĺžke solenoidu, aspoň jednu elektricky vodivú platňu (2) uloženú paralelne vzhľadom na dĺžku solenoidu, a solenoidová anténa (1) má dĺžku v rozmedzí 20 mm až 40 mm a prierez v rozmedzí 3 až 6 mm², pričom dĺžka solenoidovej antény je väčšia, ako je jej šírka a výška; a solenoidová anténa (1) obsahuje taký počet závitov, aby jej indukčnosť bola v rozmedzí 0,7 až 2,5 µH, s kvalitou $Q > 20$; a elektricky vodivá platňa (2) má minimálnu plochu s veľkosťou druhej mocniny dĺžky solenoidovej antény (1), hrúbku minimálne 15 µm a vodivosť minimálne $1,4 \times 10^7$ S/m; solenoidová anténa (1) a elektricky vodivá platňa (2) sú vzájomne uložené tak, že medzera (3) medzi elektricky vodivou platňou (2) a solenoidovou anténou (1) je 1 až 3 mm; geometrický súčet priemetu solenoidovej antény (1) do roviny elektricky vodivej platne (2) a plochy elektricky vodivej platne (2) je menší alebo sa rovná aritmetickému súčtu plochy vodi-

vej platne (2) a jednej polovice priemetu solenoidovej antény (1) do roviny elektricky vodivej platne (2) a aspoň jedna kratšia strana priemetu solenoidovej antény (1) leží celá v ploche elektricky vodivej platne (2) a je vzdialená od okraja platne minimálne o svoju dĺžku.

**(51) H04B 5/00, H04W 4/00****(21) 50001-2019**

(22) 2.1.2019

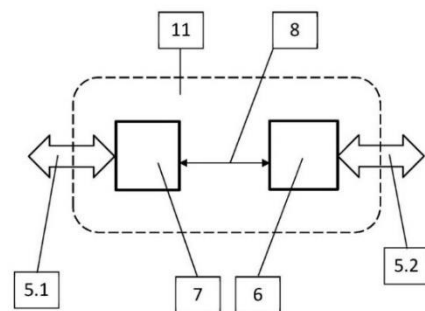
(71) Frlička Jozef, Ing., Bratislava, SK;

(72) Frlička Jozef, Ing., Bratislava, SK;

(74) MAJLINGOVÁ & PARTNERS, s. r. o., Bratislava, SK;

(54) Komunikačný kanál M2C

(57) Komunikačný kanál M2C pozostávajúci z dvoch koncových rozhraní (6) a (7), spojených najmenej jednou sériovou komunikačnou linkou (8), umožňujúci plnohodnotne prenášať informácie medzi rozhraniami (5.1) a (5.2), zohľadňujúci NCI protokolové rozhranie podľa štandardizácie NFC Forum, ktorý sa zo strany rozhrania (5.1) funkčne správa ako virtuálny (3) a zo strany rozhrania (5.2) sa funkčne správa ako virtuálny (4), pričom prenáša dáta aj radiacie signály medzi rozhraniami (5.1) a (5.2), výhodne najmenej jednokanálovou sériovou linkou (8), s chráneným kódovaným prenosom a umožňuje od seba priestorovo oddeliť dva komunikujúce NFC funkčné celky (3) a (4) pri zachovaní NFC funkcionality a kompatibility NCI protokolového rozhrania, podľa štandardizácie NFC Forum.



(51) (21)

A47B 21/00 8-2019

A61K 36/00 7-2019

B21C 37/00 50028-2020

(51) (21)

B23K 1/00 23-2020

B23K 35/00 40-2020

F16B 21/00 50004-2019

(51) (21)

F25D 15/00 6-2019

H01Q 1/00 50003-2019

H01Q 1/00 50002-2019

(51) (21)

H04B 5/00 50001-2019

FG4A

Udelené patenty

(11) (51)
288769 G01M 99/00
288770 F16H 1/00
288771 H01R 39/00

(51) F16H 1/00
(11) 288770
(21) 50069-2017
(22) 18.12.2015
(40) 5.3.2018
(67) 50132-2015
(73) Technická univerzita v Košiciach, Košice, SK;
(72) Piteľ Ján, doc. Ing., PhD., Prešov, SK; Tóthová Mária, Ing., PhD., Prešov, SK; Balara Milan, doc. Ing., PhD., Prešov, SK;
(54) Redukčná prevodovka s článkovou spojkou

(51) F41A 9/00, F41A 17/00
(11) 288773
(21) 50088-2016
(22) 21.12.2016
(40) 2.7.2018
(73) Michút Viktor, Štiavnik, SK;
(72) Michút Viktor, Štiavnik, SK;
(74) Ďurica Ján, Ing., Považská Bystrica, SK;
(54) Zásobník ručnej strelnej zbrane

(51) G01J 3/00
(11) 288772
(21) 3-2013
(22) 16.1.2013
(40) 3.10.2014
(73) SEC Technologies, s.r.o., Liptovský Mikuláš, SK;
(72) Viceník Jiří, Ing., CSc., Liptovský Mikuláš, SK; Moník Zdeněk, Ing., Ružomberok, SK; Grešík Štefan, Ing., Liptovský Mikuláš, SK; Maro Peter, Ing., Liptovský Mikuláš, SK; Sedláčková Zina, Mgr., Liptovský Mikuláš, SK;
(74) BRICHTA & PARTNERS s. r. o., Bratislava, SK;
(54) Spôsob rýchlej a spoľahlivej detekcie plynov pomocou diferenciálneho absorpčného LIDAR-a

(11) (51)
288772 G01J 3/00
288773 F41A 9/00

(51) G01M 99/00, G01L 5/00, G01L 1/00, B25J 19/00
(11) 288769
(21) 5-2016
(22) 28.1.2016
(40) 2.8.2017
(73) Technická univerzita v Košiciach, Košice, SK;
(72) Virgala Ivan, Ing., PhD., Košice, SK; Kelemen Michal, prof. Ing., PhD., Košická Polianka, SK; Gmitterko Alexander, prof. Ing., CSc., Košice, SK; Kelemenová Tatiana, doc. Ing., PhD., Košická Polianka, SK; Frankovský Peter, doc. Ing., PhD., Spišské Hanušovce, SK; Miková Ľubica, Ing., PhD., Košice, SK; Šarga Patrik, doc. Ing., PhD., Košice, SK; Hroncová Darina, Ing., PhD., Košice, SK; Lipták Tomáš, Ing., Revúca, SK; Prada Erik, Ing., Košice, SK; Sukop Marek, doc. Ing., PhD., Budimír, SK; Semjon Ján, doc. Ing., PhD., Košice, SK; Jánoš Rudolf, doc. Ing., PhD., Košice, SK;
(54) Skúšobné zariadenie na testovanie akčných členov

(51) H01R 39/00, H02K 5/00, H02K 13/00
(11) 288771
(21) 50027-2013
(22) 8.7.2013
(31) PV 2012-463
(32) 9.7.2012
(33) CZ
(40) 5.8.2014
(73) Veselka František, Uherský Brod, CZ;
(72) Veselka František, Uherský Brod, CZ;
(74) ŽOVICOVÁ & ŽOVIC IP, s. r. o., Bratislava, SK;
(54) Držiak kefy

(51) (11)
F16H 1/00 288770
F41A 9/00 288773
G01J 3/00 288772

(51) (11)
G01M 99/00 288769
H01R 39/00 288771

FA9A Zastavené konania o patentových prihláškach na žiadosť prihlasovateľa

(21)

5011-2015
50016-2017
50008-2018**FB9A Zastavené konania o patentových prihláškach**

(21)

50079-2014
55-2016
76-2016

(21)

50061-2016
17-2017
35-2017

(21)

42-2017
52-2017
50011-2017

(21)

50013-2017
50067-2017
56-2018**FC9A Zamietnuté patentové prihlášky**

(21)

5053-2010
5033-2013
91-2014
72-2015

(21)

8-2016
20-2016
89-2016

(21)

50012-2016
50022-2016
50051-2016

(21)

58-2017
107-2017
50027-2017**MK4A Zaniknuté patenty uplynutím doby platnosti**

(11)

Dátum zániku
284051 22.06.2020
284759 20.06.2020
285428 29.06.2020

(11)

Dátum zániku
285718 12.06.2020
286301 27.06.2020
286368 23.06.2020

(11)

Dátum zániku
286451 29.06.2020
286936 30.06.2020
287260 02.06.2020

(11)

Dátum zániku
287986 20.06.2020
288207 01.06.2020**MM4A Zaniknuté patenty pre nezaplatenie udržiavacích poplatkov**

(11)

Dátum zániku
286827 10.11.2019
287723 25.11.2019

(11)

Dátum zániku
287778 01.11.2019
287881 15.11.2019

(11)

Dátum zániku
288001 29.11.2019
288424 07.11.2019

(11)

Dátum zániku
288703 18.07.2019

PC4A**Prevody a prechody práv na patenty**

- (11) **287798**
(21) 121-2003
(73) Recordati AG, Baar, CH;
Predchádzajúci majiteľ:
NOVARTIS AG, Basel, CH;
Dátum zápisu do registra: 15.7.2020
-

QA4A**Ponuky licencií na patenty**

- (11) **288749**
(21) 50079-2016
(54) **Spôsob prípravy manganitových La-Sr-Mn-O vrstiev s vysokou onsetovou teplotou prechodu do feromagnetického stavu**
(73) Elektrotechnický ústav SAV, Bratislava, SK;
Dátum zápisu do registra: 7.7.2020
-

TE4A**Zmeny adries**

- (11) **288578**
(21) 5038-2014
(72) Šooš Lubomír, prof. Ing., PhD., Bratislava, SK; Zemková Erika, prof. Mgr., PhD., Nové Mesto nad Váhom, SK; Cepková Alena, Mgr., PhD., Bratislava, SK; Štefanka Marek, Ing., PhD., Dunajská Lužná, SK; Jeleň Michal, Mgr., Stará Lubovňa, SK;
(73) Šooš Lubomír, prof. Ing., PhD., Bratislava, SK; Zemková Erika, prof. Mgr., PhD., Nové Mesto nad Váhom, SK; Cepková Alena, Mgr., PhD., Bratislava, SK; Štefanka Marek, Ing., PhD., Dunajská Lužná, SK; Jeleň Michal, Mgr., Stará Lubovňa, SK;
Dátum zápisu do registra: 7.7.2020

- (11) **288712**
(21) 5022-2015
(72) Šooš Lubomír, prof. Ing., PhD., Bratislava, SK; Štefanka Marek, Ing., PhD., Dunajská Lužná, SK; Ondruška Juraj, Ing., PhD., Bratislava, SK; Križan Peter, doc. Ing., PhD., Dunajská Lužná, SK; Matúš Miloš, Ing., PhD., Dunajská Lužná, SK;
(73) Šooš Lubomír, prof. Ing., PhD., Bratislava, SK; Štefanka Marek, Ing., PhD., Dunajská Lužná, SK; Ondruška Juraj, Ing., PhD., Bratislava, SK; Križan Peter, doc. Ing., PhD., Dunajská Lužná, SK; Matúš Miloš, Ing., PhD., Dunajská Lužná, SK;
Dátum zápisu do registra: 7.7.2020
-

- (11) **288672**
(21) 5023-2015
(72) Šooš Lubomír, prof. Ing., PhD., Bratislava, SK; Ondruška Juraj, Ing., PhD., Bratislava, SK; Ferencz Vojtech, Ing., PhD., Bohdanovce, SK; Onderová Iveta, Ing., PhD., Bratislava, SK; Štefanka Marek, Ing., PhD., Dunajská Lužná, SK;
(73) Šooš Lubomír, prof. Ing., PhD., Bratislava, SK; Ondruška Juraj, Ing., PhD., Bratislava, SK; Ferencz Vojtech, Ing., PhD., Bohdanovce, SK; Onderová Iveta, Ing., PhD., Bratislava, SK; Štefanka Marek, Ing., PhD., Dunajská Lužná, SK;
Dátum zápisu do registra: 7.7.2020
-

HB9A

Opravy mien

(21) 28-2014

(71) Slovenská technická univerzita v Bratislave, Bratislava, SK;
Vestník č. 11/2015 - BA9A, str. 12

HC9A

Zmeny mien

(21) 56-2017

(71) Sukhodubov Aleksandr, Banská Bystrica, SK;
(72) Sukhodubov Aleksandr, Banská Bystrica, SK;
Dátum zápisu do registra: 7.7.2020

ČASŤ

EURÓPSKE PATENTY
S URČENÍM PRE SLOVENSKÚ REPUBLIKU

Kódy na označovanie jednotlivých druhov dokumentov (Štandard WIPO ST. 16)

T1	Preklad patentových nárokov európskej patentovej prihlášky	T3	Preklad európskeho patentového spisu
T2	Opravený preklad patentových nárokov európskej patentovej prihlášky	T4	Opravený preklad európskeho patentového spisu
		T5	Preklad zmeneného znenia európskeho patentového spisu

Číselné kódy na označovanie bibliografických údajov (Štandard WIPO ST. 9)

(11)	Číslo dokumentu	(62)	Číslo pôvodnej prihlášky v prípade vylúčenej prihlášky
(21)	Číslo prihlášky	(71)	Meno (názov) prihlasovateľa (-ov)
(31)	Číslo prioritnej prihlášky	(72)	Meno pôvodcu (-ov)
(32)	Dátum podania prioritnej prihlášky	(73)	Meno (názov) majiteľa (-ov)
(33)	Krajina alebo regionálna organizácia priority	(74)	Meno (názov) zástupcu (-ov)
(45)	Dátum sprístupnenia prekladu, opraveného prekladu európskeho patentového spisu alebo zmeneného znenia európskeho patentového spisu	(86)	Číslo podania medzinárodnej prihlášky podľa PCT
(46)	Dátum sprístupnenia prekladu a opraveného prekladu patentových nárokov európskej patentovej prihlášky	(87)	Číslo zverejnenia medzinárodnej prihlášky podľa PCT
(51)	Medzinárodné patentové triedenie	(96)	Číslo a dátum podania európskej patentovej prihlášky
(54)	Názov	(97)	Číslo a dátum zverejnenia európskej patentovej prihlášky alebo vydania európskeho patentového spisu alebo vydania zmeneného znenia európskeho patentového spisu

Poznámka:

Symbody medzinárodného patentového triedenia uvedené v tomto vestníku zodpovedajú vydaniu 2020.01 Medzinárodného patentového triedenia s platnosťou od 1. januára 2020. Na patentových dokumentoch zverejňovaných úradom a vo vestníku úradu budú v roku 2020 uvádzané iba symboly hlavných skupín MPT 2020.01. V databázach úradu, vo webregistroch na internete a v ostatných výstupoch úradu budú zverejňované údaje týkajúce sa patentov a úžitkových vzorov vrátane ich prihlášok so symbolmi úplnej verzie MPT 2020.01.

Kódy na označovanie záhlaví oznámení publikovaných vo Vestníku ÚPV SR (Štandard WIPO ST. 17)

Európske patentové prihlášky

BA9A	Sprístupnené preklady a opravené preklady patentových nárokov európskych patentových prihlášok
FA9A	Zastavené konania o európskych patentových prihláškach z dôvodu späťvzatia
GA9A	Zmeny európskych patentových prihlášok na národné prihlášky
GB9A	Prevody a prechody práv na európske patentové prihlášky
GD9A	Licenčné zmluvy registrované alebo udelené na európske patentové prihlášky
GD9A	Ukončenie platnosti licenčných zmlúv na európske patentové prihlášky
PD9A	Zmeny dispozičných práv na európske patentové prihlášky (zálohy)
PD9A	Zmeny dispozičných práv na európske patentové prihlášky (ukončenie zálohov)
QA9A	Ponuky licencií na európske patentové prihlášky
QA9A	Späťvzatia ponúk licencií na európske patentové prihlášky
RD9A	Exekúcie na európske patentové prihlášky
RF9A	Ukončenie exekúcií na európske patentové prihlášky
RL9A	Prepis prihlasovateľa európskej patentovej prihlášky (na základe rozhodnutia súdu)
RL9A	Súdne spory o právo na európske patentové prihlášky
RL9A	Ukončenie súdnych sporov o právo na európske patentové prihlášky

Európske patenty

MA4A	Zaniknuté európske patenty vzdaním sa patentu
MC4A	Zrušené európske patenty po námietkovom konaní pred EPÚ
MC4A	Zrušené európske patenty
MG4A	Čiastočne zrušené európske patenty
MK4A	Zaniknuté európske patenty uplynutím doby platnosti
MM4A	Zaniknuté európske patenty pre nezaplatenie udržiavacích poplatkov
NG4A	Európske patenty zachované v zmenenom znení po námietkovom konaní pred EPÚ
PC4A	Prevody a prechody práv na európske patenty
PD4A	Zmeny dispozičných práv na európske patenty (zálohy)
PD4A	Zmeny dispozičných práv na európske patenty (ukončenie zálohov)
QA4A	Ponuky licencií na európske patenty
QA4A	Späťvzatia ponúk licencií na európske patenty
QB4A	Licenčné zmluvy registrované alebo udelené na európske patenty
QC4A	Ukončenie platnosti licenčných zmlúv na európske patenty
RD4A	Exekúcie na európske patenty
RF4A	Ukončenie exekúcií na európske patenty
RL4A	Prepis majiteľa európskeho patentu (na základe rozhodnutia súdu)
RL4A	Súdne spory o právo na európske patenty
RL4A	Ukončenie súdnych sporov o právo na európske patenty

- SB4A** Európske patenty zapísané do registra po odtajnení
SC4A Sprístupnené preklady a opravené preklady európskych patentových spisov
SC4A Sprístupnené preklady zmenených znení európskych patentových spisov

Opravy a zmeny

Opravy v európskych patentových prihláškach

- HA9A** Doplnenie pôvodcu (-ov)
HB9A Opravy mien
HC9A Zmeny mien
HD9A Opravy adries
HE9A Zmeny adries
HF9A Opravy dátumov
HG9A Opravy zatriedenia podľa MPT
HH9A Opravy chýb alebo zmeny všeobecne

Opravy v európskych patentoch

- TA4A** Doplnenie pôvodcu (-ov)
TB4A Opravy mien
TC4A Zmeny mien
TD4A Opravy adries
TE4A Zmeny adries
TF4A Opravy dátumov
TG4A Opravy zatriedenia podľa MPT
TH4A Opravy chýb alebo zmeny všeobecne

SC4A

Sprístupnené preklady európskych patentových spisov

(11)	(51)	(11)	(51)	(11)	(51)	(11)	(51)
E 34129	B29C 44/00	E 34195	C12Q 1/00	E 34261	B21D 7/00	E 34327	C07K 16/00
E 34130	C07K 16/00	E 34196	H04N 19/00	E 34262	H04N 19/00	E 34328	A61K 51/00
E 34131	C12N 15/00	E 34197	A61K 31/00	E 34263	F16L 33/00	E 34329	F27D 1/00
E 34132	C07D 401/00	E 34198	C07D 471/00	E 34264	C12N 15/00	E 34330	F16D 3/00
E 34133	C07D 405/00	E 34199	A61K 31/00	E 34265	H04N 19/00	E 34331	E05F 11/00
E 34134	B60D 1/00	E 34200	A61K 39/00	E 34266	B22D 18/00	E 34332	F28F 9/00
E 34135	C07D 239/00	E 34201	A61K 35/00	E 34267	C08B 37/00	E 34333	F04B 39/00
E 34136	G06F 7/00	E 34202	B64F 1/00	E 34268	B01D 39/00	E 34334	B65H 18/00
E 34137	A61K 38/00	E 34203	A61K 31/00	E 34269	C07H 15/00	E 34335	H01R 43/00
E 34138	C09K 11/00	E 34204	B65H 33/00	E 34270	C12N 15/00	E 34336	G01B 21/00
E 34139	B66C 13/00	E 34205	B62D 65/00	E 34271	C23C 2/00	E 34337	D01D 5/00
E 34140	C03C 25/00	E 34206	G16H 40/00	E 34272	C07K 14/00	E 34338	B29C 33/00
E 34141	C07K 14/00	E 34207	F23C 10/00	E 34273	C03B 5/00	E 34339	C07C 45/00
E 34142	B60T 13/00	E 34208	C07D 471/00	E 34274	A61K 38/00	E 34340	G05D 1/00
E 34143	H04N 19/00	E 34209	E04B 1/00	E 34275	A61H 1/00	E 34341	A61K 45/00
E 34144	B23K 20/00	E 34210	E21B 21/00	E 34276	C04B 35/00	E 34342	H05B 3/00
E 34145	C03B 35/00	E 34211	H04L 12/00	E 34277	A61K 31/00	E 34343	A61K 8/00
E 34146	B32B 5/00	E 34212	A61K 47/00	E 34278	F24D 3/00	E 34344	A61K 9/00
E 34147	A61F 2/00	E 34213	B29C 45/00	E 34279	C25D 3/00	E 34345	C04B 35/00
E 34148	A61K 31/00	E 34214	A61K 9/00	E 34280	C21D 1/00	E 34346	B65D 17/00
E 34149	A61K 31/00	E 34215	F03B 13/00	E 34281	C08G 69/00	E 34347	C12N 15/00
E 34150	B65B 31/00	E 34216	C21D 9/00	E 34282	H04N 19/00	E 34348	C07D 231/00
E 34151	B29C 48/00	E 34217	A23G 1/00	E 34283	C22C 38/00	E 34349	C10L 1/00
E 34152	C07K 14/00	E 34218	C12N 5/00	E 34284	C07D 207/00	E 34350	A61K 38/00
E 34153	A63F 5/00	E 34219	C22B 9/00	E 34285	A61K 38/00	E 34351	B29C 70/00
E 34154	C07K 16/00	E 34220	A61K 39/00	E 34286	C12N 5/00	E 34352	B61D 25/00
E 34155	C07K 14/00	E 34221	G01G 19/00	E 34287	D21C 9/00	E 34353	H02M 1/00
E 34156	A61K 31/00	E 34222	B21D 3/00	E 34288	B65D 77/00	E 34354	G07F 9/00
E 34157	B61D 9/00	E 34223	C07K 16/00	E 34289	G21C 7/00	E 34355	B60J 10/00
E 34158	F23N 5/00	E 34224	H04W 28/00	E 34290	B03C 3/00	E 34356	B22D 11/00
E 34159	B21C 51/00	E 34225	F42B 5/00	E 34291	D21B 1/00	E 34357	C07K 16/00
E 34160	E04F 15/00	E 34226	A61K 48/00	E 34292	B07B 9/00	E 34358	A41D 31/00
E 34161	C05F 11/00	E 34227	C07D 471/00	E 34293	H02J 7/00	E 34359	B61B 7/00
E 34162	B29D 30/00	E 34228	A61K 31/00	E 34294	C07D 401/00	E 34360	C07K 16/00
E 34163	C12N 9/00	E 34229	B62B 3/00	E 34295	B02C 18/00	E 34361	A23L 27/00
E 34164	A61K 9/00	E 34230	C07D 487/00	E 34296	G10L 19/00	E 34362	B01D 46/00
E 34165	C09K 11/00	E 34231	A01C 1/00	E 34297	B27B 33/00	E 34363	A24D 1/00
E 34166	C07C 271/00	E 34232	A61K 47/00	E 34298	A23G 1/00	E 34364	C12P 21/00
E 34167	F24F 13/00	E 34233	C12N 5/00	E 34299	B24B 39/00	E 34365	C07H 19/00
E 34168	C12R 1/00	E 34234	E04C 1/00	E 34300	A01N 25/00	E 34366	C07H 19/00
E 34169	C08K 5/00	E 34235	C21D 8/00	E 34301	A01N 43/00	E 34367	B29B 17/00
E 34170	C07K 1/00	E 34236	C23C 2/00	E 34302	B61F 15/00	E 34368	B65H 19/00
E 34171	C07D 405/00	E 34237	E04F 15/00	E 34303	A23L 33/00	E 34369	A61K 9/00
E 34172	H01L 21/00	E 34238	F16C 33/00	E 34304	C10L 1/00	E 34370	A61K 9/00
E 34173	F42B 12/00	E 34239	C08H 7/00	E 34305	G21F 9/00	E 34371	C07D 401/00
E 34174	B62D 23/00	E 34240	C12P 1/00	E 34306	C07K 16/00	E 34372	E04F 19/00
E 34175	G05D 1/00	E 34241	A01N 43/00	E 34307	C07C 17/00	E 34373	E04B 1/00
E 34176	C07D 405/00	E 34242	F04B 39/00	E 34308	C07D 235/00	E 34374	G05B 19/00
E 34177	D06F 11/00	E 34243	F04B 39/00	E 34309	A61K 38/00	E 34375	C07D 471/00
E 34178	H04L 9/00	E 34244	A61K 47/00	E 34310	B32B 5/00	E 34376	A61K 31/00
E 34179	C07D 271/00	E 34245	C07D 403/00	E 34311	A61K 39/00	E 34377	C12Q 1/00
E 34180	A61B 10/00	E 34246	C07D 515/00	E 34312	A61K 31/00	E 34378	C07D 401/00
E 34181	B27C 5/00	E 34247	F16L 3/00	E 34313	C07K 16/00	E 34379	E03D 9/00
E 34182	A61K 35/00	E 34248	C07D 487/00	E 34314	C07K 16/00	E 34380	G01K 7/00
E 34183	A61K 39/00	E 34249	C08L 83/00	E 34315	A24F 47/00	E 34381	G01M 99/00
E 34184	A61K 39/00	E 34250	C07K 16/00	E 34316	A61K 9/00	E 34382	B23K 26/00
E 34185	C12N 15/00	E 34251	C12M 1/00	E 34317	B22D 18/00	E 34383	C07C 323/00
E 34186	A61J 1/00	E 34252	B65D 19/00	E 34318	C07K 1/00	E 34384	C23C 14/00
E 34187	A63F 5/00	E 34253	A61K 9/00	E 34319	A61K 31/00	E 34385	A61K 31/00
E 34188	C12Q 1/00	E 34254	B01D 33/00	E 34320	C04B 40/00	E 34386	F27B 3/00
E 34189	G06F 16/00	E 34255	B23K 9/00	E 34321	B65D 85/00	E 34387	B01J 2/00
E 34190	B29C 33/00	E 34256	E05B 27/00	E 34322	A61K 31/00	E 34388	C09K 5/00
E 34191	C09J 4/00	E 34257	C07K 16/00	E 34323	A61C 8/00	E 34389	C09K 5/00
E 34192	H04N 19/00	E 34258	G21F 9/00	E 34324	B29B 17/00	E 34390	F16F 9/00
E 34193	C07K 1/00	E 34259	A61K 31/00	E 34325	C12N 5/00	E 34391	A24F 47/00
E 34194	A61K 31/00	E 34260	C23C 8/00	E 34326	G06Q 20/00	E 34392	G06F 9/00

(11)	(51)	(11)	(51)	(11)	(51)	(11)	(51)
E 34393	F16F 9/00	E 34402	B29B 17/00	E 34411	B31F 1/00	E 34420	A61K 39/00
E 34394	C07D 409/00	E 34403	A61M 5/00	E 34412	A61K 9/00	E 34421	H04L 9/00
E 34395	G01L 3/00	E 34404	H04N 19/00	E 34413	C07D 215/00	E 34422	F16L 41/00
E 34396	H04W 52/00	E 34405	A61K 9/00	E 34414	A61K 9/00	E 34423	A61K 31/00
E 34397	G09G 3/00	E 34406	B66B 13/00	E 34415	A61Q 19/00	E 34424	B05D 5/00
E 34398	A61H 39/00	E 34407	C07D 239/00	E 34416	C12Q 1/00	E 34425	C03B 5/00
E 34399	A61K 9/00	E 34408	A61Q 19/00	E 34417	A21C 11/00	E 34426	E04D 13/00
E 34400	C11D 3/00	E 34409	E04F 15/00	E 34418	G01L 3/00	E 34427	A61K 9/00
E 34401	C07D 471/00	E 34410	A61K 9/00	E 34419	H02G 3/00	E 34428	A47K 10/00

(51) A01C 1/00**(11) E 34231**

(96) 14726125.9, 20.5.2014

(97) 3003003, 1.4.2020

(31) 102013210408

(32) 5.6.2013

(33) DE

(73) Evonik Operations GmbH, Essen, DE;

(72) SCHEFFLER, Jochen, Hösbach, DE; LORTZ, Beata Maria, Wächtersbach, DE; RIEGER, Thomas, Gelnhausen, DE; ALPMANN, Ludger, Lippstadt, DE; FEUERSTEIN, Ulf, Assendorf b. Bruchhausen-Vilsen, DE; DAU, Jörn, Eschwege, DE;

(74) inventa Patentová a známková kancelária s.r.o., Bratislava, SK;

(86) PCT/EP2014/060277

(87) WO 2014/195123

(54) Spôsob výroby granulovateľného osiva a granulované osivo**(51) A01N 25/00, A01N 65/00, A23B 7/00, B32B 27/00****(11) E 34300**

(96) 16766638.7, 9.9.2016

(97) 3346843, 19.2.2020

(31) 201516095

(32) 11.9.2015

(33) GB

(73) Agricultural Research Council, Pretoria, ZA; Council for Scientific and Industrial Research, Pretoria, ZA;

(72) VRIES, Filicity Ann, Cape Town, ZA; KALOMBO, Michel, Lonji, Pretoria, ZA;

(74) HAVEL & PARTNERS s.r.o., Bratislava, SK;

(86) PCT/IB2016/055371

(87) WO 2017/042719

(54) Membrána a spôsob ochrany plodín**(51) A01N 43/00, A01N 37/00, A01N 45/00, A01N 47/00, A01P 3/00****(11) E 34241**

(96) 16781728.7, 10.10.2016

(97) 3361870, 26.2.2020

(31) 15189809

(32) 14.10.2015

(33) EP

(73) Syngenta Participations AG, Basel, CH;

(72) HOFFMAN, Thomas, James, Stein, CH; SULZER-MOSSE, Sarah, Stein, CH; NEBEL, Kurt, Stein, CH; CEDERBAUM, Fredrik, Emil, Malcolm, Stein, CH; BLUM, Mathias, Stein, CH;

(74) inventa Patentová a známková kancelária s.r.o., Bratislava, SK;

(86) PCT/EP2016/074137

(87) WO 2017/063973

(54) Fungicídne kompozície**(51) A01N 43/00, A01P 13/00****(11) E 34301**

(96) 16734718.6, 6.7.2016

(97) 3319435, 19.2.2020

(31) 201562190779 P, 15191715

(32) 10.7.2015, 27.10.2015

(33) US, EP

(73) BASF Agro B.V., EA Arnhem, NL;

(72) KRAUS, Helmut, Research, Triangle Park, US; SIEVERNICH, Bernd, Hassloch, DE; ETCHEVERRY, Mariano, Kiev, UA; EVANS, Richard R, Durham, Raleigh, US; NIELSON, Ryan Louis, Schriesheim, DE; ZAGAR, Cyrill, Wake, Raleigh, US; LIEBL, Rex A, Durham, Raleigh, US;

(74) ŽOVICOVÁ & ŽOVIC IP, s.r.o., Bratislava, SK;

(86) PCT/EP2016/066001

(87) WO 2017/009142

(54) Herbicídna kompozícia obsahujúca cínmetylín a kломazón**(51) A21C 11/00****(11) E 34417**

(96) 17151355.9, 13.1.2017

(97) 3348145, 18.3.2020

(73) Intersnack Group GmbH & Co. KG, Düsseldorf, DE;

(72) Back, Andrea, Düsseldorf, DE;

(74) PATENTSERVIS Bratislava, a. s., Bratislava, SK;

(54) Spôsob a systém na výrobu naukladaných lupienkov**(51) A23G 1/00****(11) E 34217**

(96) 14812531.3, 16.12.2014

(97) 3082440, 25.3.2020

(31) 13199029

(32) 20.12.2013

(33) EP

(73) Société des Produits Nestlé S.A., Vevey, CH;

(72) GROLIMUND, Daniel, Bolligen, CH; CLEMENT, Patrick, Le Paquier, CH; SAVARY, François, Châtel-St-Denis, CH;

(74) FAJNOR IP, s. r. o., Bratislava, SK;

(86) PCT/EP2014/077984

(87) WO 2015/091500

(54) Čokoládový výrobok obsahujúci viditeľné jedlé nečokoládové prísady**(51) A23G 1/00****(11) E 34298**

(96) 17001950.9, 8.7.2015

(97) 3345485, 1.4.2020

(62) 15002048.5

(73) ODC Lizenz AG, Stans, CH;

(72) HÜHN, Tilo, Schönenberg, CH;

(74) Guniš Jaroslav, Mgr., Bratislava, SK;

(54) Kakaové výrobky na báze nefermentovaných kakaových bôbov a spôsob ich prípravy**(51) A23L 27/00****(11) E 34361**

(96) 16181751.5, 24.1.2012

(97) 3111781, 15.4.2020

(31) 201161437399 P

- (32) 28.1.2011
 (33) US
 (62) 12702707.6
 (73) Tate & Lyle Ingredients Americas LLC, Hoffmann Estates IL, US;
 (72) BRIDGES, John R., Decatur, IL, US; CARLSON, Alfred, Decatur, IL, US; POHRTE, Brian, Timothy, Saint Charles, IL, US; QUINLAN, Mary, Reading, GB; SCHUNK, Timothy, C., Decatur, IL, US; TEJADA, Elber, F., Saint Charles, IL, US; ZHOU, Shelly, Yuqing, Mt. Zion, IL, US;
 (74) PATENTSERVIS Bratislava, a.s., Bratislava, SK;
(54) Spôsob purifikácie extraktu Luo Han Guo

(51) A23L 33/00, A61K 31/00, C11B 13/00, C11C 3/00, A23L 5/00

- (11) E 34303**
 (96) 16185185.2, 22.8.2016
 (97) 3287014, 26.2.2020
 (73) Verbio Vereinigte Bioenergie AG, Leipzig, DE;
 (72) Lemp, Joachim, Delitzsch, DE; Pöhls, Emanuel, Leipzig, DE;
 (74) MAJLINGOVA & PARTNERS, s.r.o., Bratislava, SK;
(54) Spôsob výroby fytosterol-fytostanolovej kompozície

(51) A24D 1/00

- (11) E 34363**
 (96) 19151511.3, 16.10.2007
 (97) 3491944, 27.5.2020
 (31) 55063406
 (32) 18.10.2006
 (33) US
 (62) 07873916.6
 (73) RAI Strategic Holdings, Inc., Winston-Salem NC, US;
 (72) ROBINSON, John Howard, Kernersville, NC, US; GRIFFITH, David William, Winston-Salem, NC, US; CONNER, Billy Tyrone, Clemmons, NC, US; CROOKS, Evon Llewellyn, Mocksville, NC, US; BREWER, Dempsey Bailey, East Bend, NC, US;
 (74) inventa Patentová a známková kancelária s.r.o., Bratislava, SK;
(54) Fajčiarsky výrobok obsahujúci tabak

(51) A24F 47/00, A24D 3/00, A24F 1/00, A61M 11/00, A61M 15/00

- (11) E 34315**
 (96) 18214903.9, 18.7.2006
 (97) 3488716, 11.3.2020
 (31) 70010505 P, 48516806
 (32) 19.7.2005, 11.7.2006
 (33) US, US
 (62) 06787864.5
 (73) JT International SA, Geneva, CH;
 (72) MONSEES, James, San Francisco, CA California, US; BOWEN, Adam, San Mateo, CA California, US;
 (74) inventa Patentová a známková kancelária s.r.o., Bratislava, SK;
(54) Spôsob a systém na odparovanie látky

(51) A24F 47/00

- (11) E 34391**
 (96) 17174104.4, 28.10.2010
 (97) 3248485, 29.4.2020
 (31) 09252501
 (32) 29.10.2009
 (33) EP
 (62) 10782535.8
 (73) Philip Morris Products S.A., Neuchâtel, CH;
 (72) Greim, Oliver, Yverdon-les-Bains, CH; Plojoux, Julien, Geneva, CH; Ruscio, Dani, Cressier, CH;
 (74) Zathurecka INPARTNERS GROUP s.r.o., Banská Bystrica, SK;
(54) Elektricky ohrievaný fajčiarsky systém so zlepšeným ohrievaním

(51) A41D 31/00, A41D 13/00

- (11) E 34358**
 (96) 16718346.6, 22.4.2016
 (97) 3285606, 26.2.2020
 (31) 1553734
 (32) 24.4.2015
 (33) FR
 (73) Hg3 S.a.r.l., Luxembourg, LU;
 (72) KARALL, Gerhard, Neunkirchen, AT;
 (74) KOREJZOVÁ LEGAL, v.o.s., Bratislava, SK;
 (86) PCT/EP2016/059097
 (87) WO 2016/170167
(54) Chránič tela

(51) A47K 10/00

- (11) E 34428**
 (96) 17181440.3, 21.7.2005
 (97) 3260029, 29.4.2020
 (31) 0451748
 (32) 30.7.2004
 (33) FR
 (62) 05791034.1
 (73) Essity Operations France, Saint-Ouen, FR;
 (72) Neveu, Jean-Louis, Peymeinade, FR;
 (74) HÖRMANN & PARTNERS s.r.o., Bratislava, SK;
(54) Kotúč toaletného papiera

(51) A61B 10/00, A61B 17/00, A61B 5/00, A61M 5/00, A61M 35/00, A61M 37/00

- (11) E 34180**
 (96) 15766061.4, 21.8.2015
 (97) 3337404, 12.2.2020
 (73) Prof. Dr. Claus Bachert BVBA, St Martens-Latem, BE;
 (72) BACHERT, Claus, St Martens-Latem, BE;
 (74) HÖRMANN & PARTNERS s.r.o., Bratislava, SK;
 (86) PCT/EP2015/069283
 (87) WO 2017/032400
(54) Prostriedok na vykonávanie testu na alergiu

(51) A61C 8/00, A61C 13/00

- (11) E 34323**
 (96) 12168702.4, 21.5.2012
 (97) 2526893, 8.1.2020
 (31) 20110050035
 (32) 26.5.2011
 (33) KR
 (73) ARUM DENTISTRY Co., Ltd., Yuseong-gu, Daejeon, KR;
 (72) Yeom, Myong Hee, Dong-gu, Daejeon, KR;
 (74) Zivko Mijatovic and Partners s.r.o., Bratislava, SK;
(54) Podpera implantátu

(51) A61F 2/00

- (11) E 34147**
 (96) 17717455.4, 19.4.2017
 (97) 3445287, 1.4.2020
 (31) 201605271
 (32) 21.4.2016
 (33) BE
 (73) PhysiOL SA, Liège, BE;
 (72) PAGNOULLE, Christophe, Verviers, BE; BOZUKOVA, Dimitriya, Liège, BE; DELAY, Jean-Pascal Yves, Ecully, FR; VIDAL, Julien Laurent, Lyon, FR;
 (74) HÖRMANN & PARTNERS s.r.o., Bratislava, SK;
 (86) PCT/EP2017/059265
 (87) WO 2017/182508
(54) Zariadenie na injekčný mäkkej vnútroočnej šošovky a skladovací článok na jej vykonávanie

- (51) **A61H 1/00, A61H 15/00, A61H 23/00, A61H 39/00, B62J 1/00**
 (11) **E 34275**
 (96) 10706374.5, 22.1.2010
 (97) 2525760, 11.3.2020
 (73) Gondola Medical Technologies SA, Epalinges, CH;
 (72) TASSIN, Stefano, Seveso, IT;
 (74) PATENTSERVIS Bratislava, a. s., Bratislava, SK;
 (86) PCT/IB2010/050279
 (87) WO 2011/089475
 (54) **Zariadenie na redukciu symptómov neurodegeneratívnych ochorení**

- (51) **A61H 39/00, A61F 7/00, A61B 5/00, A61H 5/00, A61B 18/00, A61H 15/00**
 (11) **E 34398**
 (96) 12843411.5, 24.10.2012
 (97) 2772241, 6.5.2020
 (31) 20110109026, 20110132577
 (32) 24.10.2011, 12.12.2011
 (33) KR, KR
 (73) Ceragem Co., Ltd., Chungcheongnam-do, KR;
 (72) LEE, Taek Seung, Suwon-si, Gyeonggi-do, KR; CHOI, Sang Ui, Seoul, KR; PARK, Chang Soo, Seongnam-si, Gyeonggi-do, KR; KIM, Yong Hee, Cheonan-si, Chungcheongbuk-do, KR; LEE, Hea Sung, Cheonan-si, Chungcheongnam-do, KR;
 (74) HÖRMANN & PARTNERS s.r.o., Bratislava, SK;
 (86) PCT/KR2012/008783
 (87) WO 2013/062320
 (54) **Spôsob určovania typu tela pre termoterapeutické zariadenie**

- (51) **A61J 1/00, F26B 5/00**
 (11) **E 34186**
 (96) 18184831.8, 12.7.2017
 (97) 3412272, 29.1.2020
 (31) 201715609870
 (32) 31.5.2017
 (33) US
 (62) 17181049.2
 (73) ADIENNE Pharma & Biotech SA, Lugano, CH;
 (72) DI NARO, Antonio Francesco, Morcote, CH;
 (74) HÖRMANN & PARTNERS s.r.o., Bratislava, SK;
 (54) **Viacmamorový flexibilný vak a spôsoby jeho použitia**

- (51) **A61K 8/00, A61Q 11/00, A61K 31/00**
 (11) **E 34343**
 (96) 15723639.9, 8.5.2015
 (97) 3171854, 4.3.2020
 (73) Curasept Ads S.r.L., Saronno Varese, IT;
 (72) BOIOCCHI, Lorenzo, Saronno Varese, IT;
 (74) PATENTSERVIS Bratislava, a. s., Bratislava, SK;
 (86) PCT/EP2015/060260
 (87) WO 2016/112998
 (54) **Vylepšený prípravok ústnej vody**

- (51) **A61K 9/00, A61K 47/00, A61K 31/00**
 (11) **E 34399**
 (96) 12808606.3, 7.12.2012
 (97) 2787968, 4.3.2020
 (31) 201161568089 P, 201261625401 P
 (32) 7.12.2011, 17.4.2012
 (33) US, US
 (73) ALLERGAN, INC., Irvine, California, US;
 (72) SIMMONS, Peter A., Yorba Linda, California, US; VEHIGE, Joseph G., Laguna Niguel, California, US;
 (74) HÖRMANN & PARTNERS s.r.o., Bratislava, SK;

- (86) PCT/US2012/068603
 (87) WO 2013/086438
 (54) **Efektívne dodanie lipidov do ľudského slzného filmu s použitím emulzného systému citlivého na soľ**

- (51) **A61K 9/00, A61K 31/00, A61P 29/00, A61K 47/00**
 (11) **E 34253**
 (96) 15738918.0, 17.7.2015
 (97) 3169307, 19.2.2020
 (31) PCT/EP2014/065544
 (32) 18.7.2014
 (33) WO
 (73) Hyloris Pharmaceuticals sa, Liège, BE;
 (72) JACOBSEN, Thomas, Liège, BE;
 (74) HÖRMANN & PARTNERS s.r.o., Bratislava, SK;
 (86) PCT/EP2015/066466
 (87) WO 2016/009067
 (54) **Prípravok na vodnej báze obsahujúci paracetamol a ibuprofén**

- (51) **A61K 9/00, A61K 31/00, A61K 33/00, A61P 33/00**
 (11) **E 34410**
 (96) 13802596.0, 6.12.2013
 (97) 2928454, 18.3.2020
 (31) 12306546
 (32) 7.12.2012
 (33) EP
 (73) CEVA Santé Animale SA, Libourne Cedex, FR;
 (72) KAREMBE, Hamadi, Libourne, FR; KREJCI, Roman, Libourne, FR; GUYONNET, Jérôme, Ambares, FR; CILLIERS, Hannelie, Gauteng, ZA;
 (74) HÖRMANN & PARTNERS s.r.o., Bratislava, SK;
 (86) PCT/EP2013/075755
 (87) WO 2014/086958
 (54) **Triazíny na liečbu protozoálnych chorôb**

- (51) **A61K 9/00**
 (11) **E 34164**
 (96) 12169866.6, 26.1.2007
 (97) 2535044, 18.12.2019
 (31) 762715 P
 (32) 27.1.2006
 (33) US
 (62) 07762690.1
 (73) The Regents of the University of California, Oakland, CA, US;
 (72) DOHIL, Ranjan, San Diego, CA California, US; SCHNEIDER, Jerry, La Jolla, CA California, US;
 (74) HÖRMANN & PARTNERS s.r.o., Bratislava, SK;
 (54) **Enterosolventne potiahnutý bitartrát cysteamínu a cystamín**

- (51) **A61K 9/00, C07D 213/00, C07D 405/00, A61K 31/00**
 (11) **E 34214**
 (96) 13703243.9, 25.1.2013
 (97) 2806859, 15.5.2019
 (31) 201261590479 P, 201261651218 P, 201261691898 P, 201261708691 P
 (32) 25.1.2012, 24.5.2012, 22.8.2012, 2.10.2012
 (33) US, US, US, US
 (73) Vertex Pharmaceuticals Incorporated, Boston, MA, US;
 (72) VERWIJIS, Marinus, Jacobus, Framingham, MA, US;
 (74) HÖRMANN & PARTNERS s.r.o., Bratislava, SK;
 (86) PCT/US2013/023100
 (87) WO 2013/112804
 (54) **Formulácie kyseliny 3-(6-(1-(2,2-difluórbenzo[d][1,3]dioxol-5-yl)cyklopropánkarboxamido)-3-metylpyridín-2-yl)-benzoovej**

(51) A61K 9/00, A61K 31/00**(11) E 34316**

(96) 15727470.5, 27.5.2015

(97) 3148513, 26.2.2020

(31) 201462004359 P

(32) 29.5.2014

(33) US

(73) Novartis AG, Basel, CH;

(72) BREULLES, Sebastien, Basel, CH; ENSSLIN, Simon, Basel, CH;

(74) inventa Patentová a známková kancelária s.r.o., Bratislava, SK;

(86) PCT/IB2015/053966

(87) WO 2015/181739

(54) Formulácia ceritinibu**(51) A61K 9/00, A61K 38/00, A61K 31/00, A61P 3/00****(11) E 34369**

(96) 17204363.0, 16.12.2011

(97) 3326620, 4.3.2020

(31) 10195285, 201061425087 P

(32) 16.12.2010, 20.12.2010

(33) EP, US

(62) 11805824.7

(73) Novo Nordisk A/S, Bagsværd, DK;

(72) BJERREGAARD, Simon, Bagsværd, DK; SAUERBERG, Per,

Bagsværd, DK; Seier, NIELSEN, Flemming, Bagsværd, DK;

(74) Zathurecka INPARTNERS GROUP s.r.o., Banská Bystrica,

SK;

(54) Tuhé kompozície obsahujúce GLP-1 agonistu a sol' kyseliny N-(8-(2-hydroxybenzoyl)amino)kaprylovej**(51) A61K 9/00, A61K 31/00****(11) E 34414**

(96) 14753182.6, 6.8.2014

(97) 3030227, 8.4.2020

(31) 201361863325 P, 201361913066 P

(32) 7.8.2013, 6.12.2013

(33) US, US

(73) Incyte Corporation, Wilmington, DE, US;

(72) YELESWARAM, Krishnaswamy, Landenberg, Pennsylvania,

US; PARIKH, Bhavish, Avondale, Pennsylvania, US; MODI,

Dilip P., Newark, Delaware, US; SHETH, Trupti, Newark, De-

laware, US;

(74) HÖRMANN & PARTNERS s.r.o., Bratislava, SK;

(86) PCT/US2014/049940

(87) WO 2015/021153

(54) Dávkové formy na postupné uvoľňovanie inhibítora JAK1**(51) A61K 9/00, A61K 31/00, A61P 15/00, A61P 5/00****(11) E 34427**

(96) 16733341.8, 17.6.2016

(97) 3310333, 29.4.2020

(31) 15172767

(32) 18.6.2015

(33) EP

(73) Estetra SPRL, Liège, BE;

(72) JASPART, Séverine Francine Isabelle, Bois-et-Borsu, BE;

PLATTEEUW, Johannes Jan, JH Boxtel, NL; VAN DEN HE-

UVEL, Denny Johan Marijn, DJ Beuningen, NL;

(74) HÖRMANN & PARTNERS s.r.o., Bratislava, SK;

(86) PCT/EP2016/064065

(87) WO 2016/203006

(54) Orodispervogateľná dávková jednotka obsahujúca estetrolúv zložku**(51) A61K 9/00, A61K 31/00****(11) E 34412**

(96) 14735770.1, 5.6.2014

(97) 3003284, 12.2.2020

(31) 201361831909 P

(32) 6.6.2013

(33) US

(73) Fibrogen, Inc., San Francisco, CA, US;

(72) CONCA, David, San Francisco, CA, US; FLIPPIN, Lee, Allen,

San Francisco, CA, US; LEIGH, Scott, David, San Francisco,

CA, US; WITSCHI, Claudia, San Francisco, CA, US; WRIGHT,

Lee, Robert, San Francisco, CA, US;

(74) HÖRMANN & PARTNERS s.r.o., Bratislava, SK;

(86) PCT/US2014/041021

(87) WO 2014/197660

(54) Farmaceutické formulácie inhibítora HIF hydroxylázy**(51) A61K 9/00, A61K 31/00****(11) E 34344**

(96) 13826599.6, 19.11.2013

(97) 2919761, 15.1.2020

(31) 40167612

(32) 19.11.2012

(33) PL

(73) Aflofarm Farmacja Polska SP. Z O.O., Pabianice, PL;

(72) WAHL, Hanna, Pabianice, PL; DABROWA, Marek, Łódz, PL;

KULAZINSKI, Piotr, Łódz, PL;

(74) BRICHTA & PARTNERS s.r.o., Bratislava, SK;

(86) PCT/IB2013/060230

(87) WO 2014/076680

(54) Pevná lieková forma obsahujúca mikronizovaný citizín**(51) A61K 9/00, A61P 3/00, A61P 5/00, A61P 7/00, A61P 43/00, A61K 47/00, A61K 31/00, A61P 1/00, A61P 13/00, A61P 19/00, A61P 9/00****(11) E 34405**

(96) 16702960.2, 5.2.2016

(97) 3204047, 27.5.2020

(31) 15382042

(32) 6.2.2015

(33) EP

(73) FAES FARMA, S.A., Leioa - Vizcaya, ES;

(72) SUÑÉ NEGRE, Josep María, Barcelona, ES; ORTEGA AZPI-

TARTE, Ignacio, Leioa - Vizcaya, ES; DEL ARENAL BAR-

RIOS, Pepa, Leioa - Vizcaya, ES; HERNÁNDEZ HERRERO,

Gonzalo, Leioa - Vizcaya, ES;

(74) FAJNOR IP s.r.o., Bratislava, SK;

(86) PCT/EP2016/052458

(87) WO 2016/124724

(54) Mäkké kapsuly kalcifediolu**(51) A61K 9/00, A61K 31/00****(11) E 34370**

(96) 13709499.1, 12.2.2013

(97) 2814469, 8.4.2020

(31) 201202433, 201261599704 P, 201261600958 P

(32) 13.2.2012, 16.2.2012, 20.2.2012

(33) GB, US, US

(73) Diurnal Limited, Heath Park, Cardiff, GB;

(72) HUATAN, Hiep, Cardiff, GB; ROSS, Richard, Cardiff, GB;

WHITAKER, Martin, Cardiff, GB;

(74) Zathurecka INPARTNERS GROUP s.r.o., Banská Bystrica,

SK;

(86) PCT/GB2013/050311

(87) WO 2013/121184

(54) Formulácia hydrokortizónu s riadeným uvoľňovaním

(51) A61K 31/00, A61P 25/00**(11) E 34312**

(96) 16739338.8, 29.6.2016

(97) 3316876, 11.3.2020

(31) 201562187120 P

(32) 30.6.2015

(33) US

(73) Nutrition 21, LLC, Purchase, NY, US;

(72) KOMOROWSKI, James, R., Trumbull, CT, US;

(74) FAJNOR IP s.r.o., Bratislava, SK;

(86) PCT/US2016/040128

(87) WO 2017/004226

(54) Arginín-kremičitan-inozitol na zlepšenie kognitívnych funkcií**(51) A61K 31/00, A61P 25/00****(11) E 34156**

(96) 17185830.1, 27.4.2012

(97) 3272343, 12.2.2020

(31) 11003508

(32) 29.4.2011

(33) EP

(62) 12720794.2

(73) Grünenthal GmbH, Aachen, DE;

(72) STEIGERWALD, Ilona, Aachen, DE; JAHNEL, Ulrich, Remscheid, DE; TZSCHENTKE, Thomas, Aachen, DE;

(74) Zathurecka INPARTNERS GROUP s.r.o., Banská Bystrica, SK;

(54) Tapentadol na prevenciu a liečbu depresie a úzkosti**(51) A61K 31/00, A61K 9/00, A61P 25/00****(11) E 34322**

(96) 11794307.6, 23.11.2011

(97) 2642980, 8.4.2020

(31) 416662 P

(32) 23.11.2010

(33) US

(73) Amgen Inc., Thousand Oaks, CA, US;

(72) BI, Mingda, Simi Valley, California, US; ALVAREZ-NUNEZ, Fernando, Newbury Park, California, US; ALVAREZ, Francisco Javier, Newbury Park, California, US;

(74) inventa Patentová a známková kancelária s.r.o., Bratislava, SK;

(86) PCT/US2011/062085

(87) WO 2012/071535

(54) Pediatrická formulácia**(51) A61K 31/00, A61K 9/00, A61K 47/00, A61P 1/00****(11) E 34197**

(96) 11797216.6, 9.12.2011

(97) 2648696, 19.2.2020

(31) 10306397

(32) 10.12.2010

(33) EP

(73) Bioprojet, 75003 Paris, FR;

(72) JULIEN, Jean-Stéphane, Saint Cyr Sur Loire, FR; MAURY, Marc, Saint Medard En Jalles, FR; LECOMTE, Jeanne-Marie, Paris, FR; LIGNEAU, Xavier, Saint Gregoire, FR; ROBERT, Philippe, Pace, FR; SCHWARTZ, Jean-Charles, Paris, FR;

(74) MAJLINGOVÁ & PARTNERS, s.r.o., Bratislava, SK;

(86) PCT/EP2011/072315

(87) WO 2012/076691

(54) Nový spôsob podávania racekadotrilu**(51) A61K 31/00, C07D 401/00, C07D 249/00****(11) E 34385**

(96) 17734594.9, 20.6.2017

(97) 3472148, 11.3.2020

(31) 201662352792 P

(32) 21.6.2016

(33) US

(73) Bristol-Myers Squibb Company, Princeton, NJ, US;

(72) CHENG, Peter, Tai, Wah, Hopewell, NJ, US; KALTENBACH, Robert, F., III, Hopewell, NJ, US; LI, Jun, Hopewell, NJ, US; SHI, Jun, Hopewell, NJ, US; SHI, Yan, Hopewell, NJ, US; TAO, Shiwei, Hopewell, NJ, US; ZHANG, Hao, Hopewell, NJ, US; DHANUSU, Suresh, Bangalore, Karnataka, IN; SELVAKUMAR, Kumaravel, Bangalore, Karnataka, IN; REDDIGUNTA, Ramesh Babu, Indha Pin, IN; WALKER, Steven J., Princeton, NJ, US; KENNEDY, Lawrence J., Hopewell, NJ, US; CORTE, James R., Hopewell, NJ, US; FANG, Tianan, Hopewell, NJ, US; JUSUF, Sutjano, Hopewell, NJ, US;

(74) PATENTSERVIS Bratislava, a. s., Bratislava, SK;

(86) PCT/US2017/038216

(87) WO 2017/223016

(54) Karbamoyloxymetyl triazolcyklohexylové kyseliny ako antagonisty LPA**(51) A61K 31/00, A61K 45/00, A61P 31/00****(11) E 34423**

(96) 16700189.0, 8.1.2016

(97) 3244889, 4.3.2020

(31) 15150904

(32) 13.1.2015

(33) EP

(73) Aziende Chimiche Riunite Angelini Francesco A.C.R.A.F. S.p.A., Roma, IT;

(72) MILANESE, Claudio, Roma, IT; CAPEZZONE DE JOANNON, Alessandra, Roma, IT; TONGIANI, Serena, Genzano di Roma (Roma), IT; DONATI, Luca, Porto San Giorgio (AP), IT;

(74) Bušová Eva, JUDr., Bratislava, SK;

(86) PCT/EP2016/050272

(87) WO 2016/113194

(54) Farmaceutická kompozícia na liečenie mykózy**(51) A61K 31/00, A61P 27/00****(11) E 34148**

(96) 18157147.2, 16.9.2011

(97) 3338777, 5.2.2020

(31) 383370 P

(32) 16.9.2010

(33) US

(62) 11760958.6

(73) Allergan, Inc., Irvine, CA, US;

(72) DIBAS, Mohammed I., Corona, California, US; GIL, Daniel W., Corona Del Mar, California, US; CHOW, Ken, Newport Coast, California, US; WANG, Liming, Irvine, California, US; GARST, Michael E., Newport Beach, California, US; DONNELLO, John E., Dana Point, California, US;

(74) HÖRMANN & PARTNERS s.r.o., Bratislava, SK;

(54) Ester proliečiv [3-(1-(1H-imidazol-4-yl)etyl)-2-metylfenyl]-metanolu na liečenie retinálnych ochorení**(51) A61K 31/00, A61P 9/00, A61K 9/00, A61P 13/00****(11) E 34376**

(96) 17157697.8, 29.3.2010

(97) 3222277, 26.2.2020

(31) 165419 P, 165447 P

(32) 31.3.2009, 31.3.2009

(33) US, US

(62) 10759268.5

(73) Ligand Pharmaceuticals Inc., San Diego, CA, US;

(72) Zhang, Jinkun, San Diego, CA California, US; Dziewanowska, Zofia E, La Jolla, CA California, US; Belder, Rene, Hopewell, NJ New Jersey, US; Henderson, Ian, San Diego, CA California,

- US; Bogardus, Joseph B, Keene, NY New York, US; Zhang, Zhaoying, Monroe, NJ New Jersey, US;
- (74) Zathurecka INPARTNERS GROUP s.r.o., Banská Bystrica, SK;
- (54) Antagonista receptora bifenyľ sulfónamid endotelínu a angiotenzínu II na liečenie glomerulosklerózy a nefropatie vyvolanej IGA**

(51) A61K 31/00, A61K 45/00, A61P 35/00, A61P 5/00, A61P 17/00, A61K 47/00, A61K 9/00, A61K 38/00

(11) E 34277

(96) 14701865.9, 9.1.2014

(97) 2945628, 15.4.2020

(31) 201361752842 P

(32) 15.1.2013

(33) US

(73) Aragon Pharmaceuticals, Inc., Los Angeles, CA, US;

(72) CHEN, Isan, San Diego, California, US; HAGER, Jeffrey H., San Diego, California, US; MANEVAL, Edna Chow, San Diego, California, US; HERBERT, Mark R., San Diego, California, US; SMITH, Nicholas D., San Diego, California, US;

(74) HÖRMANN & PARTNERS s.r.o., Bratislava, SK;

(86) PCT/US2014/010777

(87) WO 2014/113260

(54) Modulátor androgénneho receptora v kombinácii s abiraterón acetátom a prednizónom na liečbu rakoviny prostaty

(51) A61K 31/00, A61K 45/00, A61P 35/00, A61P 43/00

(11) E 34194

(96) 15746276.3, 3.2.2015

(97) 3103453, 1.4.2020

(31) 2014019226

(32) 4.2.2014

(33) JP

(73) Astellas Pharma Inc., Tokyo, JP;

(72) EGUCHI, Tomohiro, Tokyo, JP; MORI, Masamichi, Tokyo, JP; YAMAKI, Yoko, Tokyo, JP;

(74) HÖRMANN & PARTNERS s.r.o., Bratislava, SK;

(86) PCT/JP2015/053018

(87) WO 2015/119122

(54) Liečivá kompozícia obsahujúca heterocyklickú zlúčeninu diamino-karboxamidu ako účinnú látku

(51) A61K 31/00, A61K 38/00, A61K 45/00, A61P 35/00

(11) E 34149

(96) 14175282.4, 11.11.2011

(97) 2786756, 11.3.2020

(31) 10382300

(32) 12.11.2010

(33) EP

(62) 11781807.0

(73) Pharma Mar, S.A., Colmenar Viejo, Madrid, ES;

(72) Moneo Ocaña, Victoria, Colmenar Viejo, Madrid, ES; García Fernández, Luis Francisco, Colmenar Viejo, Madrid, ES; Galmarini, Carlos María, Colmenar Viejo, Madrid, ES; Guillén Navarro, María José, Colmenar Viejo, Madrid, ES; Avilés Marín, Pablo Manuel, Colmenar Viejo, Madrid, ES; Santamaría Nuñez, Gema, Colmenar Viejo, Madrid, ES;

(74) FAJNOR IP s.r.o., Bratislava, SK;

(54) Kombinovaná liečba s inhibítorom topoizomerázy

(51) A61K 31/00, A61P 35/00, A61K 45/00, A61K 39/00

(11) E 34199

(96) 12776073.4, 30.4.2012

(97) 2701708, 22.1.2020

(31) 201161480743 P

(32) 29.4.2011

(33) US

(73) The Penn State Research Foundation, University Park, PA, US;

(72) EL-DEIRY, Wafik, S., Bryn Mawr, PA, US; ALLEN, Joshua, E., Hershey, PA, US; WU, Gen, Sheng, Troy, MI, US;

(74) Zathurecka INPARTNERS GROUP s.r.o., Banská Bystrica, SK;

(86) PCT/US2012/035831

(87) WO 2012/149546

(54) Indukcia TRAIL génu malou molekulou prostredníctvom normálnych a nádorových buniek ako protinádorová terapia

(51) A61K 31/00, A61K 33/00, A61K 45/00, A61P 33/00, A61P 3/00

(11) E 34259

(96) 17160876.3, 21.5.2008

(97) 3210610, 22.4.2020

(31) 102007025908

(32) 1.6.2007

(33) DE

(62) 08758648.3

(73) Bayer Animal Health GmbH, Leverkusen, DE;

(72) HOFMANN, Stefan, Langenfeld, DE; HEEP, Iris, Köln, DE; MUNDT, Hans-Christian, Erkrath, DE; TORRES ISLAS, Juan Agustín, San José, CR;

(74) inventa Patentová a známková kancelária s.r.o., Bratislava, SK;

(54) Formulácie obsahujúce triazinóny a železo

(51) A61K 31/00, A61K 33/00, A61P 7/00, A61M 1/00, A61K 9/00, A61K 45/00

(11) E 34228

(96) 16172654.2, 14.5.2009

(97) 3103456, 12.2.2020

(31) 200802363

(32) 6.8.2008

(33) ES

(62) 09784119.1

(73) Universitat de les Illes Balears, Palma de Mallorca, ES;

(72) GRASES FREIXEDAS, Félix, Palma de Mallorca, ES; PERELLO BESTARD, Joan, Palma de Mallorca, ES; TUR ESPINOSA, Fernando, Palma de Mallorca, ES; COSTA BAUZA, Antonia, Palma de Mallorca, ES; PRIETO ALMIRALL, Rafael M., Palma de Mallorca, ES; GOMILA MUÑIZ, Isabel, Palma de Mallorca, ES;

(74) Zathurecka INPARTNERS GROUP s.r.o., Banská Bystrica, SK;

(54) Kompozícia dialyzačnej tekutiny zahrnujúca látky inhibujúce kryštalizáciu

(51) A61K 31/00, A61K 9/00, A61P 3/00

(11) E 34319

(96) 08732695.5, 21.3.2008

(97) 2139494, 11.3.2020

(31) 896286 P

(32) 22.3.2007

(33) US

(73) AstraZeneca AB, Södertälje, SE;

(72) BINDRA, Dilbir, S., New Brunswick, NJ, US; DALI, Mandar, V., New Brunswick, NJ, US; PARAB, Prakash, V., New Brunswick, NJ, US; PATEL, Jatin, M., New Brunswick, NJ, US; TAO, Li, New Brunswick, NJ, US; TEJWANI, Ravindra, W., New Brunswick, NJ, US; VATSARAJ, Nipa, New Brunswick, NJ, US; WU, Yongmei, New Brunswick, NJ, US;

(74) inventa Patentová a známková kancelária s.r.o., Bratislava, SK;

(86) PCT/US2008/057888

(87) WO 2008/116179

(54) Farmaceutické formulácie obsahujúce dapagliflozín propylénglykol hydrát

(51) A61K 31/00, C08F 226/00, C08F 8/00**(11) E 34203**

(96) 15823049.0, 10.12.2015

(97) 3229816, 5.2.2020

(31) 201462090287 P

(32) 10.12.2014

(33) US

(73) Tricida Inc., South San Francisco, CA, US;

(72) KLAERNER, Gerrit, South San Francisco, California, US; CONNOR, Eric F., South San Francisco, California, US; GBUR, Randi K., South San Francisco, California, US; KADE, Matthew J., South San Francisco, California, US; KIERSTEAD, Paul H., South San Francisco, California, US; BUYSSE, Jerry M., South San Francisco, California, US; COPE, Michael J., South San Francisco, California, US; BIYANI, Kalpesh N., South San Francisco, California, US; NGUYEN, Son H., South San Francisco, California, US; TABAKMAN, Scott M., South San Francisco, California, US;

(74) HÖRMANN & PARTNERS s.r.o., Bratislava, SK;

(86) PCT/US2015/065041

(87) WO 2016/094685

(54) Polyméry viažuce protóny na perorálne podávanie**(51) A61K 35/00, A61P 35/00****(11) E 34182**

(96) 19170925.2, 15.6.2016

(97) 3549592, 12.2.2020

(31) 201510469, 201520628, 201604566

(32) 15.6.2015, 23.11.2015, 17.3.2016

(33) GB, GB, GB

(62) 16731641.3

(73) 4D Pharma Research Limited, Aberdeen, Aberdeenshire, GB;

(72) GRANT, George, Aberdeen Aberdeenshire, GB; PATTERSON, Angela Margaret, Norwich Norfolk, GB; MULDER, Imke, Aberdeen Aberdeenshire, GB; MCCLUSKEY, Seanin, Leeds Yorkshire, GB; RAFTIS, Emma, Leeds Yorkshire, GB;

(74) HÖRMANN & PARTNERS s.r.o., Bratislava, SK;

(54) Kompozície obsahujúce bakteriálne kmene**(51) A61K 35/00, C12R 1/00, C12N 1/00, A23L 33/00, A61P 3/00****(11) E 34201**

(96) 16739045.9, 30.6.2016

(97) 3319620, 4.3.2020

(31) UB20152376

(32) 7.7.2015

(33) IT

(73) Alfasiigma S.p.A., Bologna, IT;

(72) VISCOMI, Giuseppe Claudio, Bologna, IT; SFORZINI, Annalisa, Bologna BO, IT; MANGINO, Pierluigi, Bologna BO, IT; ELLI, Marina, Piacenza PC, IT;

(74) Zathurecka INPARTNERS GROUP s.r.o., Banská Bystrica, SK;

(86) PCT/EP2016/065245

(87) WO 2017/005584

(54) Lactobacillus paracasei na produkciu konjugovanej kyseliny linolovej, výživových a farmaceutických prípravkov, ktoré ho obsahujú, a ich použitie**(51) A61K 38/00, C07K 14/00, C07K 16/00, C12N 15/00****(11) E 34137**

(96) 16707603.3, 19.2.2016

(97) 3258951, 29.1.2020

(31) 201562118208 P, 201562141120 P, 201562235823 P

(32) 19.2.2015, 31.3.2015, 1.10.2015

(33) US, US, US

(73) Compugen Ltd., Holon, IL;

(72) WHITE, Mark, Holon, IL; KUMAR, Sandeep, Holon, IL; CHAN, Christopher, Holon, IL; LIANG, Spencer, Holon, IL; STAPLETON, Lance, Holon, IL; DRAKE, Andrew W., Holon, IL; GOZLAN, Yosi, Holon, IL; VAKNIN, Ilan, Holon, IL; SAMEAH-GREENWALD, Shirley, Holon, IL; DASSA, Liat, Holon, IL; TIRAN, Zohar, Holon, IL; COJOCARU, Gad S., Holon, IL; PRESTA, Leonard, Holon, IL; THEOLIS, Richard, Holon, IL;

(74) HÖRMANN & PARTNERS s.r.o., Bratislava, SK;

(86) PCT/US2016/018809

(87) WO 2016/134333

(54) Anti-PVRIG profilátky a spôsoby použitia**(51) A61K 38/00, C07K 16/00, C07K 14/00, A61K 39/00****(11) E 34285**

(96) 14726015.2, 11.3.2014

(97) 2970487, 11.3.2020

(31) 201361777130 P

(32) 12.3.2013

(33) US

(73) Molecular Templates, Inc., Austin, TX, US;

(72) POMA, Eric, New York, New York, US; WILLERT, Erin, Round Rock, Texas, US; KIM, Jason, Austin, Texas, US; HIGGINS, Jack, Georgetown, Texas, US;

(74) FAJNOR IP, s. r. o., Bratislava, SK;

(86) PCT/US2014/023231

(87) WO 2014/164693

(54) Cytotoxické proteíny zahŕňajúce väzbové oblasti cieleňé na bunky a oblasti podjednotky a shiga toxínu na selektívne zabíjanie špecifických typov buniek**(51) A61K 38/00, A61P 9/00****(11) E 34274**

(96) 16802132.7, 4.11.2016

(97) 3370756, 8.4.2020

(31) 20150100486

(32) 6.11.2015

(33) GR

(73) Genesis Pharma SA, Athens, GR;

(72) VOGIATZIS, George, Athens, GR;

(74) inventa Patentová a známková kancelária s.r.o., Bratislava, SK;

(86) PCT/IB2016/001582

(87) WO 2017/077378

(54) Kombinácia kanrenoátu a exenatidu**(51) A61K 38/00, A61P 5/00****(11) E 34350**

(96) 16719315.0, 15.4.2016

(97) 3283097, 12.2.2020

(31) 15164043

(32) 17.4.2015

(33) EP

(73) Ferring B.V., Hoofddorp, NL;

(72) ARCE SAEZ, Joan-Carles, Copenhagen, DK; HELMGAARD, Lisbeth, Copenhagen, DK; KLEIN, Bjarke Mimer, Copenhagen, DK;

(74) inventa Patentová a známková kancelária s.r.o., Bratislava, SK;

(86) PCT/EP2016/058358

(87) WO 2016/166288

(54) FSH pre liečbu neplodnosti**(51) A61K 38/00, A61K 39/00, A61P 3/00, C07K 16/00****(11) E 34309**

(96) 15720982.6, 5.5.2015

(97) 3139948, 4.3.2020

(31) 201461989841 P, 14169596, 14189732

(32) 7.5.2014, 23.5.2014, 21.10.2014

(33) US, EP, EP

- (73) Novo Nordisk A/S, Bagsværd, DK;
 (72) COPPIETERS, Ken, Bagsværd, DK; VON HERRATH, Matthias, Seattle, Washington, US; BOURSALIAN, Tamar, Seattle, Washington, US;
 (74) Zathurecka INPARTNERS GROUP s.r.o., Banská Bystrica, SK;
 (86) PCT/EP2015/059811
 (87) WO 2015/169789
(54) Liečba diabetu použitím GLP-1 a anti-IL-21

(51) A61K 39/00, A61P 35/00, A61K 38/00
(11) E 34220

- (96) 16179214.8, 28.9.2009
 (97) 3124043, 29.4.2020
 (31) 08017305, 08017921, 105928 P
 (32) 1.10.2008, 13.10.2008, 16.10.2008
 (33) EP, EP, US
 (62) 09778750.1
 (73) Immatics Biotechnologies GmbH, Tübingen, DE;
 (72) SCHOOR, Oliver, Tübingen, DE; HILF, Norbert, Kirchentel-linsfurt, DE; WEINSCHENK, Toni, Aichwald, DE; TRAUTWEIN, Claudia, Wülfrath, DE; WALTER, Steffen, Reutlingen, DE; SINGH, Harpreet, Houston, TX, US;
 (74) ŽOVICOVÁ & ŽOVIC IP, s.r.o., Bratislava, SK;
(54) Nová imunoterapia proti niektorým nádorom vrátane neuronálneho nádoru a nádoru mozgu

(51) A61K 39/00, C07K 14/00
(11) E 34183

- (96) 11720967.6, 13.5.2011
 (97) 2569008, 25.12.2019
 (31) 334901 P
 (32) 14.5.2010
 (33) US
 (73) Baxalta Incorporated, Bannockburn, IL, US; Baxalta GmbH, Glattpark (Opfikon), CH; The Research Foundation for The State University of New York, Albany NY, US; Brookhaven Science Associates LLC, Upton, New York, US;
 (72) CROWE, Brian, A., Leobendorf, AT; LIVEY, Ian, Vienna, AT; O'ROURKE, Maria, Wiener Neudorf, AT; SCHWENDINGER, Michael, Neusiedl Am See, AT; DUNN, John, J., zomrel, US; LUFT, Benjamin, J., Riverhead, NY, US;
 (74) HÖRMANN & PARTNERS s.r.o., Bratislava, SK;
 (86) PCT/US2011/036533
 (87) WO 2011/143623
(54) Chiméry OspA a ich použitie vo vakcínach

(51) A61K 39/00
(11) E 34311

- (96) 16718476.1, 8.4.2016
 (97) 3280438, 19.2.2020
 (31) 201506004
 (32) 9.4.2015
 (33) GB
 (73) Agricultural Research Council, Pretoria, ZA;
 (72) WALLACE, David Brian, Pretoria, ZA; MATHER, Arshad Saleh, Centurion, ZA; KARA, Pravesh Deepak, Pretoria, ZA;
 (74) ŽOVICOVÁ & ŽOVIC IP, s.r.o., Bratislava, SK;
 (86) PCT/IB2016/052008
 (87) WO 2016/162845
(54) Rekombinantný knockout mutantný vírus nodulárnej dermatitídy a jeho použitia

(51) A61K 39/00, C07K 16/00, C07K 14/00, A01K 67/00
(11) E 34184

- (96) 16164436.4, 27.3.2007
 (97) 3067067, 8.1.2020

- (31) 788876 P, 645359
 (32) 3.4.2006, 22.12.2006
 (33) US, US
 (62) 07759500.7
 (73) UNIVERSITY OF LEICESTER, Leicester, Leicestershire, GB; Omeros Corporation, Seattle, WA, US;
 (72) SCHWAEUBLE, Hans-Wilhelm, Cambridge, GB; STOVER, Cordula Margaret, Leicestershire, GB; TEDFORD, Clark E., Poulosbo, WA, US; PARENT, James B., Bainbridge Island, WA, US; FUJITA, Teizo, Fukushima, JP;
 (74) Zathurecka INPARTNERS GROUP s.r.o., Banská Bystrica, SK;
(54) Spôsoby liečenia stavov súvisiacich s aktiváciou komplementu závislou od MASP-2

(51) A61K 39/00, C07K 16/00, C07K 14/00
(11) E 34200

- (96) 15797922.0, 13.11.2015
 (97) 3224275, 4.3.2020
 (31) 14193260, 15183736, 15188142
 (32) 14.11.2014, 3.9.2015, 2.10.2015
 (33) EP, EP, EP
 (73) F.Hoffmann-La Roche AG, Basel, CH;
 (72) AMANN, Maria, Duebendorf, CH; BRUENKER, Peter, Hilttau, CH; CLAUS, Christina, Ennetbaden, CH; FERRARA KOLLER, Claudia, Zug, CH; GRAU-RICHARDS, Sandra, Birmensdorf ZH, CH; KLEIN, Christian, Bonstetten, CH; LEVITSKY, Viktor, Birmensdorf, CH; MOESSNER, Ekkehard, Kreuzlingen, CH; REGULA, Joerg Thomas, Muenchen, DE; UMAÑA, Pablo, Wollerau, CH;
 (74) KOREJZOVÁ LEGAL, v.o.s., Bratislava, SK;
 (86) PCT/EP2015/076528
 (87) WO 2016/075278
(54) Molekuly viažuce antigén, ktoré obsahujú trimér ligandu rodiny TNF

(51) A61K 39/00, C07K 16/00
(11) E 34420

- (96) 15737068.5, 14.1.2015
 (97) 3094353, 1.4.2020
 (31) 201461927819 P
 (32) 15.1.2014
 (33) US
 (73) MedImmune, LLC, Gaithersburg, MD, US;
 (72) ULBRANDT, Nancy, Gaithersburg, MD, US; KALLEWAARD-LDELAY, Nicole, Gaithersburg, MD, US; YUAN, Andy Q., Gaithersburg, MD, US; RICHTER, Bettina, Gaithersburg, MD, US;
 (74) inventa Patentová a známková kancelária s.r.o., Bratislava, SK;
 (86) PCT/US2015/011391
 (87) WO 2015/108967
(54) RSV-špecifické protilátky a ich funkčné časti

(51) A61K 45/00, A61K 9/00, A61K 31/00
(11) E 34341

- (96) 15762595.5, 9.9.2015
 (97) 3191081, 25.3.2020
 (31) 14184164
 (32) 9.9.2014
 (33) EP
 (73) Vectura Limited, Chippenham, Wiltshire, GB;
 (72) MANFORD, Fergus, Chippenham, Wiltshire, GB;
 (74) inventa Patentová a známková kancelária s.r.o., Bratislava, SK;
 (86) PCT/EP2015/070660
 (87) WO 2016/038116
(54) Formulácia obsahujúca glykopyrolát, spôsob a zariadenie

- (51) **A61K 47/00, C07K 16/00, A61K 9/00, A61K 39/00**
 (11) **E 34244**
 (96) 13729089.6, 2.5.2013
 (97) 2844286, 19.2.2020
 (31) 201261642644 P
 (32) 4.5.2012
 (33) US
 (73) Novartis AG, Basel, CH;
 (72) MUELLER, Claudia, Basel, CH; WILLMANN, Matthias, Basel, CH;
 (74) inventa Patentová a známková kancelária s.r.o., Bratislava, SK;
 (86) PCT/IB2013/053490
 (87) WO 2013/164789
 (54) **Lyofilizované a vodné formulácie anti-CD40 protilátky**

- (51) **A61K 47/00, A61K 31/00, A61P 35/00**
 (11) **E 34212**
 (96) 15729224.4, 21.4.2015
 (97) 3134127, 26.2.2020
 (31) 201461984645 P, 201462028731 P, 201562103999 P, 201562147293 P
 (32) 25.4.2014, 24.7.2014, 15.1.2015, 14.4.2015
 (33) US, US, US, US
 (73) Rinat Neuroscience Corp., South San Francisco, CA, US; Pfizer Inc, New York, NY, US;
 (72) STROP, Pavel, San Mateo, California, US; DELARIA, Katherine Anne, Walnut Creek, California, US; DORYWALSKA, Magdalena, Redwood City, California, US; FOLETTI, Davide Luciano, Menlo Park, California, US; DUSHIN, Russell George, Old Lyme, Connecticut, US; SHELTON, David Louis, Oakland, California, US; RAJPAL, Arvind, San Francisco, California, US;
 (74) TOMEŠ - Patentová a známková kancelária, s.r.o., Bratislava, SK;
 (86) PCT/IB2015/052918
 (87) WO 2015/162563
 (54) **Konjugáty protilátky a liečiva s vysokým zaťažением liečivom**

- (51) **A61K 47/00, A61P 35/00**
 (11) **E 34232**
 (96) 17189537.8, 16.4.2010
 (97) 3292874, 8.4.2020
 (31) 09005909
 (32) 29.4.2009
 (33) EP
 (62) 10715114.4
 (73) Bayer Intellectual Property GmbH, Monheim am Rhein, DE;
 (72) KAHNERT, Antje, Wuppertal, DE; UNTERSCHMANN, Kerstin, Essen, DE; HEISLER, Iring, Düsseldorf, DE; KOPITZ, Charlotte Christine, Falkensee, DE; SCHUHMACHER, Joachim, Wuppertal, DE;
 (74) inventa Patentová a známková kancelária s.r.o., Bratislava, SK;
 (54) **Antimezotelinové imunokonjugáty a ich použitie**

- (51) **A61K 48/00, C12N 15/00, C07K 14/00, A61K 38/00, A61K 9/00, C12N 7/00, C12Q 1/00, G01N 33/00**
 (11) **E 34226**
 (96) 17168534.0, 20.4.2012
 (97) 3254703, 19.2.2020
 (31) 201161478355 P
 (32) 22.4.2011
 (33) US
 (62) 12774323.5
 (73) The Regents of the University of California, Oakland, CA, US;
 (72) SCHAFFER, David V., Danville, CA, US; KLIMCZAK, Ryan R., San Francisco, CA, US; KOERBER, James T., Oakland, CA, US; FLANNERY, John G., Berkeley, CA, US; DALKA-

- RA MOUROT, Deniz, Paris, FR; VISEL, Meike, El Cerrito, CA, US; BYRNE, Leah C.T., Berkeley, CA, US;
 (74) MAJLINGOVÁ & PARTNERS, s.r.o., Bratislava, SK;
 (54) **Adeno-asociované vírusové virióny s variantným kapsidom a spôsoby ich použitia**

- (51) **A61K 51/00, A61P 35/00**
 (11) **E 34328**
 (96) 18163914.7, 14.2.2011
 (97) 3417883, 25.3.2020
 (31) 201002508
 (32) 12.2.2010
 (33) GB
 (62) 11702857.1
 (73) Bayer AS, Oslo, NO;
 (72) Ramdahl, Thomas, Eiksmarka, NO;
 (74) inventa Patentová a známková kancelária s.r.o., Bratislava, SK;
 (54) **Cielené komplexy emitujúce alfa-častice, ktoré obsahujú tórový rádionuklid a ligand obsahujúci hydroxypyridinón**

- (51) **A61M 5/00**
 (11) **E 34403**
 (96) 16733179.2, 7.3.2016
 (97) 3265152, 29.1.2020
 (31) P1500093, 201562129107 P
 (32) 6.3.2015, 6.3.2015
 (33) HU, US
 (73) Berey, Attila, Székesfehérvár, HU; Markovich, Péter, Budapest, HU; Timár, Béla, Budapest, HU;
 (72) Berey, Attila, Székesfehérvár, HU; Markovich, Péter, Budapest, HU; Timár, Béla, Budapest, HU;
 (74) HÖRMANN & PARTNERS s.r.o., Bratislava, SK;
 (86) PCT/HU2016/050009
 (87) WO 2016/142727
 (54) **Prostriedky na získavanie dát, najmä pre perové pomôcky na podávanie liečiva**

- (51) **A61Q 19/00, A61K 8/00**
 (11) **E 34415**
 (96) 16782299.8, 4.10.2016
 (97) 3365068, 1.4.2020
 (31) 20155752
 (32) 22.10.2015
 (33) FI
 (73) Lumene Oy, Espoo, FI;
 (72) BACKMAN, Josefín, Karis, FI; ISOHANNI, Tiina, Kirkkonummi, FI;
 (74) HÖRMANN & PARTNERS s.r.o., Bratislava, SK;
 (86) PCT/FI2016/050688
 (87) WO 2017/068234
 (54) **Kozmetické prípravky na bielenie kože**

- (51) **A61Q 19/00, A61K 9/00, A61K 47/00, A61L 15/00, A61L 26/00, A61Q 17/00, A61K 8/00**
 (11) **E 34408**
 (96) 14737346.8, 8.4.2014
 (97) 2983641, 18.12.2019
 (31) 201304209
 (32) 8.4.2013
 (33) TR
 (73) Yeditepe Universitesi, Istanbul, TR;
 (72) SAHIN, Fikretin, Istanbul, TR; DEMIRCI, Selami, Istanbul, TR; DOGAN, Aysegul, Istanbul, TR;
 (74) HÖRMANN & PARTNERS s.r.o., Bratislava, SK;
 (86) PCT/TR2014/000136
 (87) WO 2014/168595
 (54) **Hydrogél na báze polyméru**

- (51) **A63F 5/00, G07F 17/00**
(11) E 34153
 (96) 16729053.5, 28.4.2016
 (97) 3288649, 26.2.2020
 (31) RM20150181
 (32) 28.4.2015
 (33) IT
 (73) Novomatic AG, Gumpoldskirchen, AT;
 (72) ROTA, Franco Sergio, Gumpoldskirchen, AT; PANDOLFO, Emilio, Gumpoldskirchen, AT; LYPKA, Marcin Wojciech, Gumpoldskirchen, AT;
 (74) ŽOVICOVÁ & ŽOVIC IP, s.r.o., Bratislava, SK;
 (86) PCT/IB2016/052404
 (87) WO 2016/174602
(54) Systém pre účasť zo vzdialenej hernej lokality, v reálnom čase, na hre prebiehajúcej na relokovanej hernej lokalite

- (51) **A63F 5/00**
(11) E 34187
 (96) 17187401.9, 23.8.2017
 (97) 3446762, 19.2.2020
 (73) Novomatic AG, Gumpoldskirchen, AT;
 (72) KULHANEK, Christian, Kierling, AT;
 (74) ŽOVICOVÁ & ŽOVIC IP, s.r.o., Bratislava, SK;
(54) Vystreľovač guľôčok a guľôčkový hrací systém obsahujúci takýto vystreľovač guľôčok

- (51) **B01D 33/00**
(11) E 34254
 (96) 14169431.5, 22.5.2014
 (97) 2810701, 12.2.2020
 (31) 20130418
 (32) 4.6.2013
 (33) CZ
 (73) IN - EKO Team s.r.o., Brno, CZ;
 (72) STRNAD, Josef, Brno, CZ;
 (74) Kubinyi Peter, Bc., Trenčín, SK;
(54) Filtračné disky s otočne uloženou stredovou rúrkou

- (51) **B01D 39/00**
(11) E 34268
 (96) 17720006.0, 14.3.2017
 (97) 3429724, 26.2.2020
 (31) 102016105104
 (32) 18.3.2016
 (33) DE
 (73) Herding GmbH Filbertechnik, Amberg, DE;
 (72) HERDING, Walter, Amberg, DE; HERDING, Urs, Amberg, DE; MARX, Martina, Amberg, DE; HAJEK, Stefan, Amberg, DE;
 (74) Bušová Eva, JUDr., Bratislava, SK;
 (86) PCT/EP2017/055977
 (87) WO 2017/157930
(54) Filtračný prvok a spôsob jeho výroby

- (51) **B01D 46/00, G01M 3/00, D06F 39/00, D06F 58/00**
(11) E 34362
 (96) 16763804.8, 9.9.2016
 (97) 3347519, 11.3.2020
 (31) 201505568
 (32) 11.9.2015
 (33) BE
 (73) Manoha, Beloeil, BE;
 (72) GÉRARD, Patrick, Arbre, BE;
 (74) PATENTSERVIS Bratislava, a.s., Bratislava, SK;
 (86) PCT/EP2016/071323
 (87) WO 2017/042343
(54) Sušička, najmä sušička na sušenie odevov a príslušenstva

- (51) **B01J 2/00, C05G 3/00**
(11) E 34387
 (96) 15382380.2, 22.7.2015
 (97) 3120922, 22.4.2020
 (73) Kao Corporation, S.A., Barbera del Valles, ES;
 (72) Rianza Martínez, Joan Antoni, Barberà del Vallès, ES; Mundó Blanch, Miquel, Barberà del Vallès, ES;
 (74) HÖRMANN & PARTNERS s.r.o., Bratislava, SK;
(54) Protispekavé kompozície pre pevné hnojivá, obsahujúce kvartérne esterové amóniové zlúčeniny

- (51) **B02C 18/00, B02C 19/00**
(11) E 34295
 (96) 15828756.5, 14.12.2015
 (97) 3233289, 25.3.2020
 (31) MI20142143
 (32) 15.12.2014
 (33) IT
 (73) Human Brain Wave S.r.l., Torino, IT;
 (72) GRAZIANO, Antonio, Torino, IT; D'AQUINO, Riccardo, Torino, IT;
 (74) ŽOVICOVÁ & ŽOVIC IP, s.r.o., Bratislava, SK;
 (86) PCT/IB2015/059571
 (87) WO 2016/097960
(54) Dezagregačné zariadenie na biologický materiál a zodpovedajúci spôsob výroby, a spôsob prípravy bunkových suspenzií a tkanivových mikroimplantátov

- (51) **B03C 3/00, B01D 47/00, B01D 50/00**
(11) E 34290
 (96) 11855648.9, 14.7.2011
 (97) 2663403, 26.2.2020
 (31) 20110007
 (32) 12.1.2011
 (33) FI
 (73) Aavi Technologies Ltd, Helsinki, FI;
 (72) ILMASTI, Veikko Ilmari, Helsinki, FI;
 (74) HÖRMANN & PARTNERS s.r.o., Bratislava, SK;
 (86) PCT/FI2011/000037
 (87) WO 2012/095549
(54) Spôsob čistenia vzduchu od nežiaducich zložiek a odstránenie týchto zložiek a použitie spôsobu

- (51) **B05D 5/00, B05D 7/00**
(11) E 34424
 (96) 14704522.3, 5.2.2014
 (97) 2953733, 1.4.2020
 (31) 102013002433
 (32) 11.2.2013
 (33) DE
 (73) Dürr Systems AG, Bietigheim-Bissingen, DE;
 (72) FRITZ, Hans-Georg, Ostfildern, DE; WÖHR, Benjamin, Eibensbach, DE; KLEINER, Marcus, Besigheim, DE; BEYL, Timo, Besigheim, DE; HERRE, Frank, Oberriexingen, DE;
 (74) Bušová Eva, JUDr., Bratislava, SK;
 (86) PCT/EP2014/000310
 (87) WO 2014/121927
(54) Lakovací spôsob

- (51) **B07B 9/00, B02B 3/00, B02B 5/00, B07B 7/00, B02C 23/00, B02C 9/00**
(11) E 34292
 (96) 15835560.2, 28.8.2015
 (97) 3186017, 18.3.2020
 (31) 201462043509 P, 201514684915
 (32) 29.8.2014, 13.4.2015
 (33) US, US

(73) Shockwave ABF LLC, Des Moines, US;
 (72) Fitzgerald, Joseph R., Des Moines, IA, US;
 (74) MAJLINGOVÁ & PARTNERS, s. r. o., Bratislava, SK;
 (86) PCT/US2015/047410
 (87) WO 2016/033448
(54) Frakcionácia suchého materiálu pomocou urýchľovačov

(51) B21C 51/00, G06K 19/00
(11) E 34159

(96) 19718254.6, 22.3.2019
 (97) 3562603, 12.2.2020
 (31) 18163493, 19156796, 19159835
 (32) 22.3.2018, 12.2.2019, 27.2.2019
 (33) EP, EP, EP
 (73) Austria Metall GmbH, Braunau am Inn - Ranshofen, AT;
 (72) AUMAYR, Werner, Linz, AT;
 (74) KOREJZOVÁ LEGAL, v.o.s., Bratislava, SK;
 (86) PCT/EP2019/057339
 (87) WO 2019/180258

(54) Zvitok z navinutého kovového pásu so značkováním a použitie tohto značkovania

(51) B21D 3/00
(11) E 34222

(96) 16001047.6, 10.5.2016
 (97) 3095533, 26.2.2020
 (31) 3002015
 (32) 13.5.2015
 (33) AT
 (73) GTech Automatisierungstechnik GmbH, Ried im Traunkreis, AT;
 (72) Gebeshuber, Josef, Ried im Traunkreis, AT;
 (74) PATENTSERVIS Bratislava, a. s., Bratislava, SK;
(54) Spôsob narovnávania kovových dielov

(51) B21D 7/00, B21D 11/00
(11) E 34261

(96) 13824334.0, 4.12.2013
 (97) 2928627, 12.2.2020
 (31) UD20120210
 (32) 5.12.2012
 (33) IT
 (73) M.E.P. Macchine Elettroniche Piegatrici S.p.A., Reana del Rojale (UD), IT;
 (72) DEL FABRO, Giorgio, Udine, IT;
 (74) Juran Svetozár, JUDr., Bratislava, SK;
 (86) PCT/IB2013/002694
 (87) WO 2014/087221

(54) Ohýbací stroj pre kovové výrobky a zodpovedajúci spôsob ohýbania

(51) B22D 11/00, C22B 9/00, B22D 1/00, B22D 21/00, B22D 35/00

(11) E 34356

(96) 167496886.8, 9.2.2016
 (97) 3256275, 15.1.2020
 (31) 201562113882 P
 (32) 9.2.2015
 (33) US
 (73) Hans Tech, LLC, West Lafayette, IN, US;
 (72) HAN, Qingyou, West Lafayette, IN, US; SHAO, Lu, West Lafayette, IN, US; XU, Clause, West Lafayette, IN, US;
 (74) Zathurecka INPARTNERS GROUP s.r.o., Banská Bystrica, SK;

(86) PCT/US2016/017092

(87) WO 2016/130510

(54) Ultrazvuková rafinácia zŕn

(51) B22D 18/00, B22D 47/00, B22D 33/00

(11) E 34266

(96) 16741521.5, 15.6.2016
 (97) 3307458, 12.2.2020
 (31) 504962015
 (32) 15.6.2015
 (33) AT
 (73) Fill Gesellschaft m.b.H., Gurten, AT;
 (72) BOINDECKER, Martin, Gurten, AT; RATHNER, Thomas, Ried im Innkreis, AT; SIEBINGER, Manfred, Polling, AT; WEBER, Richard, Waldzell, AT;
 (74) TOMEŠ - Patentová a známková kancelária, s.r.o., Bratislava, SK;
 (86) PCT/AT2016/050206
 (87) WO/2016/201479
(54) Lejacie zariadenie

(51) B22D 18/00, B22D 47/00, B22D 33/00

(11) E 34317

(96) 16741520.7, 15.6.2016
 (97) 3307457, 12.2.2020
 (31) 504962015
 (32) 15.6.2015
 (33) AT
 (73) Fill Gesellschaft m.b.H., Gurten, AT;
 (72) BOINDECKER, Martin, Gurten, AT; RATHNER, Thomas, Ried im Innkreis, AT; SIEBINGER, Manfred, Polling, AT; WEBER, Richard, Waldzell, AT;
 (74) TOMEŠ - Patentová a známková kancelária, s.r.o., Bratislava, SK;
 (86) PCT/AT2016/050205
 (87) WO 2016/201478
(54) Lejacie zariadenie

(51) B23K 9/00, B21K 1/00, B23K 26/00, F16J 15/00, B23K 33/00
(11) E 34255

(96) 16804697.7, 4.11.2016
 (97) 3423226, 8.4.2020
 (31) 102016103571
 (32) 29.2.2016
 (33) DE
 (73) Oetiker Schweiz AG, Horgen, CH;
 (72) MIESSMER, Stefan, Zürich, CH;
 (74) TOMEŠ - Patentová a známková kancelária, s.r.o., Bratislava, SK;
 (86) PCT/EP2016/076644
 (87) WO 2017/148548
(54) Spôsob výroby zváraného prstenca

(51) B23K 20/00

(11) E 34144

(96) 16801139.3, 31.10.2016
 (97) 3374120, 5.2.2020
 (31) 102015222011
 (32) 9.11.2015
 (33) DE
 (73) Schunk Sonosystems GmbH, Wettenberg, DE;
 (72) WAGNER, Peter, Wettenberg, DE; FEY, Manuel, Blasbach, DE;
 (74) Bušová Eva, JUDr., Bratislava, SK;
 (86) PCT/EP2016/076231
 (87) WO 2017/080862
(54) Postup rezania rezaného materiálu

(51) B23K 26/00, B23K 101/00, B23K 103/00

(11) E 34382

(96) 16820274.5, 22.12.2016
 (97) 3393706, 11.3.2020

- (31) PCT/IB2015/059889
 (32) 22.12.2015
 (33) WO
 (73) Arcelormittal, Luxembourg, LU;
 (72) EHLING, Wolfram, Gent, BE;
 (74) MAJLINGOVÁ & PARTNERS, s. r. o., Bratislava, SK;
 (86) PCT/EP2016/082412
 (87) WO 2017/109090
(54) Spôsob prípravy vopred potiahnutého plechu, s odstránením povlaku pomocou nakloneného laserového lúča, a zodpovedajúci plech

- (51) B24B 39/00**
(11) E 34299
 (96) 17723258.4, 25.4.2017
 (97) 3448624, 15.4.2020
 (31) 102016005047
 (32) 26.4.2016
 (33) DE
 (73) Hoffmann GmbH Qualitätswerkzeuge, München, DE;
 (72) HAHN, Karlheinz, Straubing, DE;
 (74) PATENTSERVIS Bratislava, a. s., Bratislava, SK;
 (86) PCT/EP2017/000523
 (87) WO 2017/186348
(54) Valčekový leštiaci nástroj

- (51) B27B 33/00**
(11) E 34297
 (96) 15778718.5, 17.8.2015
 (97) 3194130, 1.4.2020
 (31) BG20140039
 (32) 3.9.2014
 (33) IT
 (73) Cosberg S.p.A., Terno D'Isola (Bergamo), IT;
 (72) VISCARDI, Gianluigi Carlo, Terno D'Isola (Bergamo), IT;
 (74) ŽOVICOVÁ & ŽOVIC IP, s.r.o., Bratislava, SK;
 (86) PCT/IB2015/056253
 (87) WO 2016/034966
(54) Spôsob výroby čiastkovej jednotky reťaze a stroja

- (51) B27C 5/00, B27L 1/00, B27C 7/00**
(11) E 34181
 (96) 15747903.1, 23.7.2015
 (97) 3194131, 15.1.2020
 (31) 201462030449 P
 (32) 29.7.2014
 (33) US
 (73) Kadant Northern U.S. LLC, Westford MA, US;
 (72) CHOLEWCZYNSKI, Marek, Victoria, British Columbia, CA;
 LEFSRUD, Jorgen, Victoria, British Columbia, CA;
 (74) Guniš Jaroslav, Mgr., Bratislava, SK;
 (86) PCT/US2015/041838
 (87) WO 2016/018725
(54) Zariadenie na odstraňovanie vyčnievajúcich koreňových častí zo spodnej časti kmeňa pri výrobe guľatiny a súvisiaci spôsob odstraňovania vyčnievajúcich koreňových častí zo spodnej časti kmeňa

- (51) B29B 17/00**
(11) E 34402
 (96) 09758549.1, 3.6.2009
 (97) 2303534, 1.1.2020
 (31) 1035521
 (32) 3.6.2008
 (33) NL
 (73) VIVE TEXTILE RECYCLING Spolka z.o.o., Kielce, PL;
 (72) BINDER, Martin, Dave, Theodor, Hoogvliet, NL;

- (74) HÖRMANN & PARTNERS s.r.o., Bratislava, SK;
 (86) PCT/NL2009/000127
 (87) WO 2009/148302
(54) Spôsob recyklovania použitých odevov a domáceho textilu

- (51) B29B 17/00, E01C 13/00**
(11) E 34324
 (96) 16178625.6, 21.10.2013
 (97) 3138677, 18.3.2020
 (62) 13189494.1
 (73) Re-match (UK) Limited, London, GB;
 (72) RIGGENMANN, Michael, Weißenhom, DE; ANDERSEN, Dennis, Risskov, DK;
 (74) inventa Patentová a známková kancelária s.r.o., Bratislava, SK;
(54) Spôsob separácie výplňového materiálu získaného zo syntetického trávnikového produktu

- (51) B29B 17/00, C10B 53/00, F27B 9/00, B29K 105/00, B29K 307/00, B29K 309/00, B29K 67/00**
(11) E 34367
 (96) 17720173.8, 10.4.2017
 (97) 3444091, 12.2.2020
 (31) 201630474
 (32) 15.4.2016
 (33) ES
 (73) Reciclalia, S.L., Madrid, ES;
 (72) ALVAREZ QUINTANA, Alejandro, Madrid, ES;
 (74) inventa Patentová a známková kancelária s.r.o., Bratislava, SK;
 (86) PCT/ES2017/070223
 (87) WO 2017/178681
(54) Inštalácia na recyklovanie kompozitných materiálov s vystužením z uhlíkového vlákna/skleneného vlákna, a spôsob recyklovania v uvedenej inštalácii

- (51) B29C 33/00, F16J 15/00, B29C 44/00, F16L 3/00**
(11) E 34190
 (96) 17701987.4, 19.1.2017
 (97) 3408065, 26.2.2020
 (31) 422016
 (32) 28.1.2016
 (33) AT
 (73) ALBA Tooling & Engineering GmbH, Forstau, AT;
 (72) SEYFRIED, Markus, Ramsau am Dachstein, AT;
 (74) FAJNOR IP, s. r. o., Bratislava, SK;
 (86) PCT/AT2017/000001
 (87) WO 2017/127855
(54) Tvarovací nástroj s tesniacim zariadením

- (51) B29C 33/00, B29C 41/00, B60R 13/00**
(11) E 34338
 (96) 15151796.8, 20.1.2015
 (97) 3047948, 4.3.2020
 (73) SMP Deutschland GmbH, Bötzingen, DE;
 (72) Buchet, Yann, Strasbourg, FR;
 (74) Bušová Eva, JUDr., Bratislava, SK;
(54) Model pre kožené čalúnenie

- (51) B29C 44/00, B29C 45/00**
(11) E 34129
 (96) 08778980.6, 15.7.2008
 (97) 2316631, 30.10.2019
 (73) Craemer GmbH, Herzebrock-Clarholz, DE;
 (72) Sosa Bravo, Sergio, Coyoacan Distrito Federal, MX;
 (74) Bušová Eva, JUDr., Bratislava, SK;
 (86) PCT/MX2008/000090
 (87) WO 2010/008264
(54) Postup výroby produktov z formovaného plastu, ktoré majú steny vystužené vstreknutím termoplastických pien

- (51) **B29C 45/00**
 (11) **E 34213**
 (96) 15780081.4, 15.4.2015
 (97) 3131731, 12.2.2020
 (31) 201420184650 U
 (32) 16.4.2014
 (33) CN
 (73) SAINT-GOBAIN GLASS FRANCE, Courbevoie, FR;
 (72) ZHANG, Shuai, Shanghai, CN; LIN, Xiaofeng, Shanghai, CN;
 LI, Ping, Shanghai, CN; SUN, Xiaowei, Shanghai, CN; ZHAO,
 Xiaoyu, Shanghai, CN;
 (74) PATENTSERVIS Bratislava, a. s., Bratislava, SK;
 (86) PCT/CN2015/076631
 (87) WO 2015/158260
 (54) **Stroj na vstrekovanie plastu**
-
- (51) **B29C 48/00**
 (11) **E 34151**
 (96) 17200278.4, 7.11.2017
 (97) 3479993, 1.1.2020
 (73) W. Müller GmbH, Troisdorf, DE;
 (72) BAKRI, Farid, Neunkirchen-Seelscheid, DE; WALTER, Ulrich,
 Lohmar, DE;
 (74) HÖRMANN & PARTNERS s.r.o., Bratislava, SK;
 (54) **Prstencovité rozdeľovacie zariadenie pre vytlačiaciu hlavicu
 na zhotovovanie výlisku tvaru hadice z termoplastického
 plastu**
-
- (51) **B29C 70/00, B29C 43/00, B29C 33/00**
 (11) **E 34351**
 (96) 16728830.7, 17.5.2016
 (97) 3294534, 29.1.2020
 (31) 102015208980
 (32) 15.5.2015
 (33) DE
 (73) Loparex Germany GmbH & Co. KG, Forchheim, DE;
 (72) GRIMM, Felix, Erlangen, DE;
 (74) TOMEŠ - Patentová a známková kancelária, s.r.o., Bratislava,
 SK;
 (86) PCT/EP2016/000810
 (87) WO 2016/184564
 (54) **Evakuovateľná forma na plastové komponenty z kompozi-
 tov zo sklenených vlákien**
-
- (51) **B29D 30/00, B65H 19/00, B65H 20/00, B29C 48/00**
 (11) **E 34162**
 (96) 18703073.9, 24.1.2018
 (97) 3565777, 18.3.2020
 (31) 1751174
 (32) 14.2.2017
 (33) FR
 (73) Spoolex, Roche La Moliere, FR;
 (72) LASSALLE, Luc, Saint-Etienne, FR; PAULET, Guillaume,
 Saint Just Malmont, FR; MONTUSCLAT, Christian, Roiffi-
 eux, FR;
 (74) Juran Svetozár, JUDr., Bratislava, SK;
 (86) PCT/FR2018/050158
 (87) WO 2018/150116
 (54) **Spôsob a zariadenie na kontinuálne navíjanie gumových
 pásov na cievku**
-
- (51) **B31F 1/00, B32B 37/00, B32B 38/00, D21H 27/00**
 (11) **E 34411**
 (96) 14150803.6, 10.1.2014
 (97) 2754553, 22.1.2020
 (31) 201300438
 (32) 11.1.2013
-
- (33) TR
 (73) HAYAT KIMYA SANAYI ANONIM SIRKETI, Kocaeli, TR;
 (72) Aydin, Lutfi, Kocaeli, TR;
 (74) HÖRMANN & PARTNERS s.r.o., Bratislava, SK;
 (54) **Konverzný stroj a spôsob výroby čistiaceho papiera, ktorý
 má na oboch stranách dekoratívne razenie**
-
- (51) **B32B 5/00, B44C 1/00, E04F 15/00, B32B 37/00**
 (11) **E 34146**
 (96) 16184900.5, 28.4.2011
 (97) 3115194, 25.3.2020
 (31) 201000283
 (32) 10.5.2010
 (33) BE
 (62) 11724774.2
 (73) Flooring Industries Limited, SARL, Bertrange, LU;
 (72) MEERSSEMAN, Laurent, Mont de l'Enclus, BE; SEGAERT,
 Martin, Ieper, BE; THIERS, Bernard, Beveren-Leie, BE; CLE-
 MENT, Benjamin, Waregem, BE; MAESEN, Christophe, Lich-
 tervelde, BE;
 (74) HÖRMANN & PARTNERS s.r.o., Bratislava, SK;
 (54) **Podlahový panel s doskou z penového syntetického mate-
 riálu ako substrát**
-
- (51) **B32B 5/00, B44C 1/00, E04F 15/00, B32B 37/00**
 (11) **E 34310**
 (96) 17192468.1, 28.4.2011
 (97) 3296101, 15.4.2020
 (31) 201000283
 (32) 10.5.2010
 (33) BE
 (62) 11724774.2
 (73) Flooring Industries Limited, SARL, Bertrange, LU;
 (72) MEERSSEMAN, Laurent, Mont de l'Enclus, BE; SEGAERT,
 Martin, Ieper, BE; THIERS, Bernard, Beveren-Leie, BE; CLE-
 MENT, Benjamin, Waregem, BE; MAESEN, Christophe, Lich-
 tervelde, BE;
 (74) HÖRMANN & PARTNERS s.r.o., Bratislava, SK;
 (54) **Podlahový panel**
-
- (51) **B60D 1/00**
 (11) **E 34134**
 (96) 12765782.3, 2.4.2012
 (97) 2691248, 5.2.2020
 (31) 201113076520
 (32) 31.3.2011
 (33) US
 (73) Defense Products and Services Group, Inc., Fredericksburg,
 VA, US;
 (72) HELLAND, Chad, Leighton, Knoxville, TN, US; FINCHER,
 Charles, Kenneth, Fredericksburg, VA, US; ELHARDT, Paul,
 Michael, Charlotte, NC, US; SMITH, Ellis, J., Belmont, NC, US;
 (74) inventa Patentová a známková kancelária s.r.o., Bratislava, SK;
 (86) PCT/US2012/031799
 (87) WO 2012/135810
 (54) **Vlečná zostava**
-
- (51) **B60J 10/00**
 (11) **E 34355**
 (96) 13782739.0, 24.9.2013
 (97) 2900499, 4.3.2020
 (31) 1258981
 (32) 25.9.2012
 (33) FR
 (73) SAINT-GOBAIN GLASS FRANCE, Courbevoie, FR;

- (72) GRANDGIRARD, Bastien, Marquglise, FR; COUTELLIER, Nicolas, Thourotte, FR; GONNET, Romain, Lacroix Saint Ouen, FR; MACHIZAUD, Yoann, Aubagne, FR;
 (74) PATENTSERVIS Bratislava, a. s., Bratislava, SK;
 (86) PCT/FR2013/052225
 (87) WO 2014/049256
(54) Zasklenie so zapuzdreným tesnením a komponentom pripevneným k tesneniu, upevňovací prvok pre zasklievací komponent a spôsob výroby zasklenia

- (51) B60T 13/00, F16D 59/00, F16D 65/00, F16D 66/00, F16D 121/00**
(11) E 34142
 (96) 18167726.1, 17.4.2018
 (97) 3392106, 4.3.2020
 (31) 102017108489
 (32) 21.4.2017
 (33) DE
 (73) Pintsch Bubenzer GmbH, Kirchen-Wehbach, DE;
 (72) Gentsch, Iris, Bad Krozingen, DE; Gentsch, Torsten, Bad Krozingen, DE;
 (74) PATENTSERVIS Bratislava, a. s., Bratislava, SK;
(54) Prístroj na uvoľnenie brzdy systémom piestového ovládača

- (51) B61B 7/00, B61B 12/00**
(11) E 34359
 (96) 15729066.9, 7.5.2015
 (97) 3160816, 22.4.2020
 (31) 5092014
 (32) 26.6.2014
 (33) AT
 (73) Innova Patent GmbH, Wolfurt, AT;
 (72) SCHERTLER, Kurt, Wolfurt, AT; MORITZHUBER, Johannes, Hard, AT;
 (74) HÖRMANN & PARTNERS s.r.o., Bratislava, SK;
 (86) PCT/AT2015/000066
 (87) WO 2015/196221
(54) Systém lanovej dráhy

- (51) B61D 9/00, B61L 25/00, B65G 17/00, G05D 13/00, B61L 27/00, B61G 1/00, B61B 13/00**
(11) E 34157
 (96) 15819203.9, 31.3.2015
 (97) 3166834, 29.1.2020
 (31) 201462021905 P
 (32) 8.7.2014
 (33) US
 (73) Rail-Veyor Technologies Global Inc., Lively, Ontario, CA;
 (72) FISK, James Everrett, Antioch, Illinois, US; FANTIN, Patrick Walter Joseph, Hanmer, Ontario, CA; MCCALL, William John, Garson, Ontario, CA; NIEMEYER, David Wilhelm, Val Caron, Ontario, CA; REAY, Curtis Ron, Hanmer, Ontario, CA; ZANNETTI, Eric Benjamin Alexander, Sudbury, Ontario, CA; HELLBERG, Esko Johannes, Lively, Ontario, CA;
 (74) Zathurecka INPARTNERS GROUP s.r.o., Banská Bystrica, SK;
 (86) PCT/CA2015/050251
 (87) WO 2016/004516
(54) Usporiadania hnacích staníc

- (51) B61D 25/00**
(11) E 34352
 (96) 15787654.1, 17.9.2015
 (97) 3194233, 19.2.2020
 (31) 1458870
 (32) 19.9.2014
 (33) FR

- (73) SAINT-GOBAIN GLASS FRANCE, Courbevoie, FR;
 (72) KLEITSCH, Michael, Köln, DE; GRIGO, Uwe, Köln, DE;
 (74) PATENTSERVIS Bratislava, a. s., Bratislava, SK;
 (86) PCT/FR2015/052491
 (87) WO 2016/042270
(54) Zasklenie dopravného prostriedku s otváracím oknom

- (51) B61F 15/00**
(11) E 34302
 (96) 17730090.2, 6.6.2017
 (97) 3455119, 19.2.2020
 (31) 102016212938
 (32) 15.7.2016
 (33) DE
 (73) Siemens Mobility GmbH, München, DE;
 (72) WENNEKAMP, Fabian, Essen, DE;
 (74) Bušová Eva, JUDr., Bratislava, SK;
 (86) PCT/EP2017/063643
 (87) WO 2018/010892
(54) Otočný podvozok pre koľajové vozidlo

- (51) B62B 3/00**
(11) E 34229
 (96) 16186160.4, 29.8.2016
 (97) 3141453, 12.2.2020
 (31) 2015371
 (32) 31.8.2015
 (33) NL
 (73) Container Centralen A/S, Odense, SV, DK;
 (72) Nowé, Wim, 's-Gravenzande, NL;
 (74) Zathurecka INPARTNERS GROUP s.r.o., Banská Bystrica, SK;
(54) Polica pre vozík

- (51) B62D 23/00, B62D 25/00**
(11) E 34174
 (96) 18190833.6, 22.9.2014
 (97) 3434564, 4.3.2020
 (62) 14786347.6
 (73) ArcelorMittal, Luxembourg, LU;
 (72) SCHNEIDER, Nicolas, Saint-Martin Longueau, FR; DROUADAINE, Yves, Pontoise, FR;
 (74) MAJLINGOVÁ & PARTNERS, s.r.o., Bratislava, SK;
(54) Spôsoby výroby trojrozmerného vnútorného výstužného prvku dverového rámu vozidla, dverového rámu vozidla a výstužnej konštrukcie vozidla

- (51) B62D 65/00, G01B 3/00**
(11) E 34205
 (96) 18173813.9, 23.5.2018
 (97) 3412541, 8.4.2020
 (31) 1755001
 (32) 6.6.2017
 (33) FR
 (73) PSA Automobiles SA, Poissy, FR;
 (72) JANNUTSCH, Felix, Saclay, FR;
 (74) HÖRMANN & PARTNERS s.r.o., Bratislava, SK;
(54) Spôsob montáže pántového páru dverí motorového vozidla s kontrolou polohy

- (51) B64F 1/00**
(11) E 34202
 (96) 13811587.8, 4.10.2013
 (97) 2903896, 19.2.2020
 (31) 201217812
 (32) 4.10.2012

- (33) GB
 (73) Runway Innovations Limited, Wimbledon, London, GB;
 (72) LOWE, William Dennis, Marlow, Buckinghamshire, GB; LONERGAN, Peter, Weybridge, Surrey, GB; COSTELLO, Steven Dennis John, Weybridge, Surrey, GB; BOSTOCK, Richard Mark, London, GB;
 (74) FAJNOR IP, s. r. o., Bratislava, SK;
 (86) PCT/GB2013/000418
 (87) WO 2014/053801
(54) Usporiadanie vzletovej a pristávacej dráhy

- (51) B65B 31/00, A61J 3/00, B65B 43/00, B65B 3/00**
(11) E 34150
 (96) 17705206.5, 20.1.2017
 (97) 3405400, 19.2.2020
 (31) 201662281825 P
 (32) 22.1.2016
 (33) US
 (73) Baxter International Inc., Deerfield, IL, US; Baxter Healthcare SA, Glattpark (Opfikon), CH;
 (72) BOMGAARS, Grant, Anthony, Kildeer, IL, US; RANALLET-TA, Joseph, Vincent, Englewood, CO, US; DING, Yuanpang, Samuel, Long Grove, IL, US; LO, Ying-Cheng, Long Grove, IL, US; PASMORE, Mark, Edward, Grayslake, IL, US; SADOWSKI, Michael, Joseph, Ringwood, IL, US; HRISTAKOS, Anastasios, Evanston, IL, US; DUDAR, Thomas, Edward, Palatine, IL, US; KRAUSE, Bernd, Rangendingen, DE;
 (74) ROTT, RŮŽIČKA & GUTTMANN, v. o. s., Bratislava, SK;
 (86) PCT/US2017/014264
 (87) WO 2017/127632
(54) Spôsob a stroj na výrobu vreciek na produkt vo forme sterilného roztoku

- (51) B65D 17/00**
(11) E 34346
 (96) 16794325.7, 10.11.2016
 (97) 3377417, 29.1.2020
 (31) 102015122548
 (32) 22.12.2015
 (33) DE
 (73) Piech, Gregor Anton, Reith bei Kitzbühel, AT;
 (72) THIELEN, Klaus, Schönau am Königssee, DE; THIELEN, Eva-Maria, Schönau am Königssee, DE;
 (74) HÖRMANN & PARTNERS s.r.o., Bratislava, SK;
 (86) PCT/EP2016/077249
 (87) WO 2017/108260
(54) Viečko plechovky

- (51) B65D 19/00**
(11) E 34252
 (96) 17165747.1, 15.7.2011
 (97) 3208207, 26.2.2020
 (73) CHEP Technology Pty Limited, Sydney, NSW, AU;
 (72) TAKYAR, Sanjiv, SYDNEY, New South Wales, AU;
 (74) Zathurecka INPARTNERS GROUP s.r.o., Banská Bystrica, SK;
(54) Paleta s podpornými prvkami konfigurovanými ako jednodielny sklz a súvisiaci spôsob

- (51) B65D 77/00**
(11) E 34288
 (96) 17700147.6, 3.1.2017
 (97) 3400181, 4.3.2020
 (31) 202016000053 U
 (32) 7.1.2016
 (33) DE

- (73) Mauser-Werke GmbH, Brühl, DE;
 (72) WEYRAUCH, Detlev, Kreuzau-Untermaubach, DE; WAHMES, Lukas, Münster, DE;
 (74) inventa Patentová a známková kancelária s.r.o., Bratislava, SK;
 (86) PCT/EP2017/000002
 (87) WO 2017/118599
(54) Paletový kontajner

- (51) B65D 85/00**
(11) E 34321
 (96) 19165223.9, 22.7.2011
 (97) 3521208, 19.2.2020
 (31) 102010031988, 102010044251, 102011010534
 (32) 22.7.2010, 2.9.2010, 7.2.2011
 (33) DE, DE, DE
 (62) 11740565.4
 (73) K-fee System GmbH, Bergisch Gladbach, DE;
 (72) KRÜGER, Marc, Bergisch Gladbach, DE; EMPL, Günter, Bergisch Gladbach, DE;
 (74) inventa Patentová a známková kancelária s.r.o., Bratislava, SK;
(54) Dávková kapsula s čiarovým kódom

- (51) B65H 18/00**
(11) E 34334
 (96) 15715500.3, 19.3.2015
 (97) 3134340, 29.4.2020
 (31) 2012668
 (32) 23.4.2014
 (33) NL
 (73) VMI Holland B.V., Epe, NL;
 (72) KRAMER, Roel, Epe, NL;
 (74) PATENTSERVIS Bratislava, a. s., Bratislava, SK;
 (86) PCT/NL2015/050179
 (87) WO 2015/163756
(54) Zariadenie na odstraňovanie fólie a spôsob odstraňovania ochrannnej fólie z behúňa pneumatiky

- (51) B65H 19/00, B65H 21/00, B65H 35/00**
(11) E 34368
 (96) 17748951.5, 25.7.2017
 (97) 3490919, 13.5.2020
 (31) 201600078303
 (32) 26.7.2016
 (33) IT
 (73) Omet S.r.L., Lecco, IT;
 (72) PEREGO, Roberto, Moggio (Lecco), IT;
 (74) ŽOVICOVÁ & ŽOVIC IP, s.r.o., Bratislava, SK;
 (86) PCT/IB2017/054494
 (87) WO 2018/020410
(54) Podávacia jednotka pre stroj na konverziu tissue materiálu na konverziu pásu dvojrstvového tissue materiálu

- (51) B65H 33/00, B65H 31/00, B31B 70/00**
(11) E 34204
 (96) 12762263.7, 18.9.2012
 (97) 2758329, 12.2.2020
 (31) 102011113569
 (32) 19.9.2011
 (33) DE
 (73) LEMO Maschinenbau GmbH, Niederkassel-Mondorf, DE;
 (72) FENNINGER, Wili, Windeck, DE;
 (74) PATENTSERVIS Bratislava, a. s., Bratislava, SK;
 (86) PCT/EP2012/068305
 (87) WO 2013/041510
(54) Zariadenie a spôsob stohovania vreciek z plastovej fólie

- (51) **B66B 13/00**
 (11) **E 34406**
 (96) 10763241.6, 29.7.2010
 (97) 2424808, 4.3.2020
 (31) PR20090078
 (32) 9.10.2009
 (33) IT
 (73) Wittur S.p.A., Colomo (Parma), IT;
 (72) GIORGIONI, Paolo, Colomo (Parma), IT;
 (74) HÖRMANN & PARTNERS s.r.o., Bratislava, SK;
 (86) PCT/IT2010/000341
 (87) WO 2011/042925
 (54) **Zariadenie proti vykoľajeniu krídel dverí výt'ahov**
-
- (51) **B66C 13/00, B66C 23/00**
 (11) **E 34139**
 (96) 19150837.3, 8.1.2019
 (97) 3556709, 25.3.2020
 (31) 201800004719
 (32) 19.4.2018
 (33) IT
 (73) FASSI GRU S.p.A., Albino, BG, IT;
 (72) Maffeis, Ivan, Albino (BG), IT; Birolini, Valentino, Cene (BG), IT; Signori, Roberto, Albino (BG), IT; Ceresoli, Rossano, Ranica (BG), IT;
 (74) Zathurecka INPARTNERS GROUP s.r.o., Banská Bystrica, SK;
 (54) **Systém na automatický pohyb kľbového ramena, konkrétne nakladacieho žeriavu**
-
- (51) **C03B 5/00, C03B 3/00, B01F 11/00, F23C 15/00, F23C 99/00**
 (11) **E 34273**
 (96) 13843970.8, 5.9.2013
 (97) 2903940, 1.4.2020
 (31) 201213644104
 (32) 3.10.2012
 (33) US
 (73) Johns Manville, Denver, CO, US;
 (72) CHARBONNEAU, Mark, William, Lakewood, CO, US; HUBER, Aaron, Morgan, Castle Rock, CO, US;
 (74) ŽOVICOVÁ & ŽOVIC IP, s.r.o., Bratislava, SK;
 (86) PCT/US2013/058295
 (87) WO 2014/055200
 (54) **Metódy a systémy na destabilizáciu peny v spracovateľskom zariadení umiestnenom za taviacim zariadením s ponorným spaľovaním**
-
- (51) **C03B 5/00, C03B 3/00, C03C 3/00**
 (11) **E 34425**
 (96) 16701665.8, 27.1.2016
 (97) 3250523, 11.3.2020
 (31) 201501307
 (32) 27.1.2015
 (33) GB
 (73) Knauf Insulation, Visé, BE;
 (72) DEMOTT, Gerard, Mont-Saint-Guibert, BE; MAROLT, Bostjan, Mont-Saint-Guibert, BE; DUCARME, David, Mont-Saint-Guibert, BE;
 (74) HÖRMANN & PARTNERS s.r.o., Bratislava, SK;
 (86) PCT/EP2016/051732
 (87) WO 2016/120348
 (54) **Spôsob prípravy kremennej taveniny**
-
- (51) **C03B 35/00, B65G 39/00, F27B 9/00, F27D 3/00**
 (11) **E 34145**
 (96) 17713328.7, 30.3.2017
 (97) 3436412, 12.2.2020
- (31) 16163337
 (32) 31.3.2016
 (33) EP
 (73) Vesuvius France S.A., Feignies, FR;
 (72) DUBOIS, Laurent, Rousies, FR; SCHABAILLIE, Etienne, Trith Saint Léger, FR;
 (74) Bušová Eva, JUDr., Bratislava, SK;
 (86) PCT/EP2017/057609
 (87) WO 2017/167920
 (54) **Zostava dopravníkového valca, jej použitie a koncový uzáver pre dopravníkový valec**
-
- (51) **C03C 25/00, E04B 1/00, D06M 15/00**
 (11) **E 34140**
 (96) 08786793.3, 1.8.2008
 (97) 2176183, 4.3.2020
 (31) 0715100, 0807777, 0810297
 (32) 3.8.2007, 29.4.2008, 6.6.2008
 (33) GB, GB, GB
 (73) Knauf Insulation SPRL, Visé, BE;
 (72) HAMPSON, Carl, St Helens Merseyside, GB; MUELLER, Gert, Shelbyville, Indiana, US; APPELEY, Charles, Shelbyville, Indiana, US;
 (74) HÖRMANN & PARTNERS s.r.o., Bratislava, SK;
 (86) PCT/EP2008/060178
 (87) WO 2009/019232
 (54) **Izolácia z minerálnej vlny**
-
- (51) **C04B 35/00**
 (11) **E 34345**
 (96) 16763717.2, 29.7.2016
 (97) 3400203, 1.4.2020
 (31) 102016100083
 (32) 4.1.2016
 (33) DE
 (73) Refractory Intellectual Property GmbH & Co. KG, Wien, AT;
 (72) GUEGUEN, Erwan, Villers La Ville, BE; ANEZIRIS, Christos G., Freiberg, DE; BIERMANN, Christiane, Freiberg, DE;
 (74) HÖRMANN & PARTNERS s.r.o., Bratislava, SK;
 (86) PCT/DE2016/100348
 (87) WO 2017/118449
 (54) **Žiaruvzdorné tvarované výrobky a hmoty, ako aj spojivá a spôsob ich výroby**
-
- (51) **C04B 35/00, F27D 1/00, C01B 33/00**
 (11) **E 34276**
 (96) 14812439.9, 10.12.2014
 (97) 3083523, 19.2.2020
 (31) 92339
 (32) 19.12.2013
 (33) LU
 (73) FIB-Services Intellectual S.A., Windhof, LU;
 (72) DI LORETO, Osvaldo, Boussu, BE; TIRLOCQ, Jacques, Baudour, BE;
 (74) PATENTSERVIS Bratislava, a. s., Bratislava, SK;
 (86) PCT/EP2014/077135
 (87) WO 2015/091129
 (54) **Prášková kompozícia na báze kyslíčnika kremičitého na práškové zváranie a spôsob jej získania**
-
- (51) **C04B 40/00, B28C 7/00**
 (11) **E 34320**
 (96) 14818442.7, 25.6.2014
 (97) 3013544, 18.12.2019
 (31) 201361839312 P, 201361847254 P, 201361879049 P, 201461925100 P, 201461938063 P, 201414249308, 201461980505 P

- (32) 25.6.2013, 17.7.2013, 17.9.2013, 8.1.2014, 10.2.2014, 9.4.2014, 16.4.2014
 (33) US, US, US, US, US, US, US
 (73) Carboncure Technologies Inc., Dartmouth, Nova Scotia, CA;
 (72) NIVEN, Robert, Ketch Harbour, Nova Scotia, CA; MONKMAN, George Sean, Montreal, Québec, CA; FORGERON, Dean Paul, White's Lake, Nova Scotia, CA; CAIL, Kevin, Sarasota, Florida, US; BROWN, Joshua Jeremy, Lower Sackville, Nova Scotia, CA; SANDBERG, Paul J., Beverly, Massachusetts, US; MACDONALD, Mark, Halifax, Nova Scotia, CA;
 (74) Zathurecka INPARTNERS GROUP s.r.o., Banská Bystrica, SK;
 (86) PCT/CA2014/050611
 (87) WO 2014/205577
(54) Spôsob výroby betónu

- (51) C05F 11/00, C05G 3/00**
(11) E 34161
 (96) 12382306.4, 27.7.2012
 (97) 2690080, 26.2.2020
 (73) Fertiberia, S.A., Madrid, ES;
 (72) Garcia Izquierdo, Carlos, Murcia, ES; Brañas Lasala, Javier, Madrid, ES; Del Campo Novales, Pablo, Madrid, ES; Hernández Fernández, María Teresa, Murcia, ES;
 (74) HÖRMANN & PARTNERS s.r.o., Bratislava, SK;
(54) Hnojivá obohatené o humínovo-enzymatický roztok bohatý na fosfatázové enzýmy a spôsob ich výroby

- (51) C07C 17/00**
(11) E 34307
 (96) 10774248.8, 8.10.2010
 (97) 2488475, 4.3.2020
 (31) 0918069
 (32) 15.10.2009
 (33) GB
 (73) Mexichem Fluor S.A. de C.V., San Luis Potosi, S.L.P., MX;
 (72) SHARRATT, Andrew Paul, Cheshire, GB; MCGUINNESS, Claire Elizabeth, Cheshire, GB; HAYES, John, Cheshire, GB;
 (74) Zathurecka INPARTNERS GROUP s.r.o., Banská Bystrica, SK;
 (86) PCT/GB2010/001879
 (87) WO 2011/045559
(54) Spôsob purifikácie (hydro)fluóralkénov

- (51) C07C 45/00, C07C 47/00, C07D 277/00**
(11) E 34339
 (96) 13779378.2, 15.8.2013
 (97) 2885266, 18.3.2020
 (31) 12180920
 (32) 17.8.2012
 (33) EP
 (73) Actelion Pharmaceuticals Ltd, Allschwil, CH;
 (72) HERSE, Christelle, Visp, CH;
 (74) inventa Patentová a známková kancelária s.r.o., Bratislava, SK;
 (86) PCT/IB2013/056662
 (87) WO 2014/027330
(54) Spôsob prípravy (2Z,5Z)-5-(3-chlór-4-((R)-2,3-dihydroxypropoxy)benzylidén)-2-(propylimino)-3-(o-tolyl)thiazolidin-4-ónu a medziprodukt použitý pri tomto spôsobe

- (51) C07C 271/00, C07C 269/00, C07C 231/00, C07C 233/00**
(11) E 34166
 (96) 16853064.0, 9.9.2016
 (97) 3359522, 26.2.2020
 (31) 201510654835
 (32) 10.10.2015
 (33) CN

- (73) Chiral Quest (suzhou) Co., Ltd., Suzhou, Jiangsu, CN; Jiangxi Long Life Bio-pharmaceutical Co., Ltd., Nanchang, Jiangxi, CN;
 (72) WU, Shengwen, Suzhou, Jiangsu, CN; LI, Wenge, Suzhou, Jiangsu, CN; WU, Lei, Suzhou, Jiangsu, CN; ZOU, Li, Suzhou, Jiangsu, CN; HU, Siming, Suzhou, Jiangsu, CN; XU, Tengyue, Suzhou, Jiangsu, CN; LIU, Hongfeng, Suzhou, Jiangsu, CN; TAO, Yi, Suzhou, Jiangsu, CN; CHI, Yongxiang, Suzhou, Jiangsu, CN;
 (74) PATENTSERVIS Bratislava, a. s., Bratislava, SK;
 (86) PCT/CN2016/098517
 (87) WO 2017/059759
(54) Spôsob prípravy N-Boc-bifenyl-alaninolu

- (51) C07C 323/00, C07D 211/00, C07D 213/00, C07D 231/00, C07D 277/00, C07D 295/00, C07D 401/00, A61P 17/00, A61P 35/00, A61P 37/00, A61K 31/00**
(11) E 34383
 (96) 14844892.1, 28.8.2014
 (97) 3044223, 1.4.2020
 (31) 201361876099 P
 (32) 10.9.2013
 (33) US
 (62) 20158172.5
 (73) Arrien Pharmaceuticals LLC, Salt Lake City, UT, US;
 (72) VANKAYALAPATI, Hariprasad, Draper, UT, US; YERRAM-REDDY, Venkatakrishnareddy, Hyderabad, Andhra Pradesh, IN;
 (74) ŽOVICOVÁ & ŽOVIC IP, s.r.o., Bratislava, SK;
 (86) PCT/US2014/053227
 (87) WO 2015/038350
(54) 2,3-Dihydro-1H-indén-1-ónové deriváty ako antagonisty sirotského receptora gama súvisiaceho s kyselinou retinovou (ROR gama) na liečbu roztrúsenej sklerózy

- (51) C07D 207/00, C07D 401/00, C07D 403/00, C07D 407/00, C07D 409/00, C07D 413/00, C07D 417/00, A01N 43/00**
(11) E 34284
 (96) 14815174.9, 2.12.2014
 (97) 3077374, 5.2.2020
 (31) 201361911324 P
 (32) 3.12.2013
 (33) US
 (73) FMC Corporation, Philadelphia, PA, US;
 (72) SATTERFIELD, Andrew Duncan, Hockessin, DE, US; SELBY, Thomas Paul, Hockessin, DE, US; TRAVIS, David Andrew, North East, MD, US; PATEL, Kanu Maganbhai, Sugarland, TX, US; TAGGI, Andrew Edmund, Newark, DE, US;
 (74) Zivko Mijatovic and Partners s.r.o., Bratislava, SK;
 (86) PCT/US2014/068073
 (87) WO 2015/084796
(54) Pyrrolidinóny ako herbicidy

- (51) C07D 215/00, A61K 31/00**
(11) E 34413
 (96) 17154944.7, 28.12.2006
 (97) 3219705, 11.3.2020
 (31) 754381 P
 (32) 28.12.2005
 (33) US
 (62) 06848237.1
 (73) Vertex Pharmaceuticals Incorporated, Boston, MA, US;
 (72) HURTER, Patricia, Harvard, MA, US; GONG, Yuchuan, Lexington, MA, US; YOUNG, Christopher R., Waltham, MA, US; CONNELLY, Patrick, Harvard, MA, US; ROWE, William, Medford, MA, US; COSTACHE, Adriana, Roslindale, MA, US; KRAWIEC, Mariusz, Marlborough, MA, US; FENG, Yushi, Maldon, MA, US; TRUDEAU, Martin, Shannon, Québec, CA;

- (74) HÖRMANN & PARTNERS s.r.o., Bratislava, SK;
(54) Farmaceutické kompozície amorfnej formy N-[2,4-bis(1,1-dimetyletyl)-5-hydroxyfenyl]-1,4-dihydro-4-oxochinolin-3-karboxamidu

- (51) C07D 231/00, C07D 401/00, C07D 403/00, C07D 239/00, C07D 413/00, C07D 417/00, C07D 213/00, A61K 31/00, A61P 37/00**
(11) E 34348
 (96) 16756806.2, 2.8.2016
 (97) 3331863, 11.3.2020
 (31) 2930MU2015
 (32) 3.8.2015
 (33) IN
 (73) Glenmark Pharmaceuticals S.A., La Chau-de-Fonds, CH;
 (72) DAS, Sanjib, Kolkata, West Bengal, IN; GHARAT, Laxmikant Atmaram, Thane (West), Maharashtra, IN; HARDE, Rajendra Laxman, Ahmednagar, Maharashtra, IN; SHELKE, Sandeep Yadunath, Thane, Maharashtra, IN; PARDESHI, Shailesh Ramesh, Shrirampur, Maharashtra, IN; THOMAS, Abraham, Navi Mumbai, Maharashtra, IN; KHAIRATKAR-JOSHI, Nelima, Thane (W), IN; SHAH, Daisy Manish, Mumbai, Maharashtra, IN; BAJPAI, Malini, Lucknow, Uttar Pradesh, IN;
 (74) Zathurecka INPARTNERS GROUP s.r.o., Banská Bystrica, SK;
 (86) PCT/IB2016/054639
 (87) WO 2017/021879
(54) Nové zlúčeniny ako ROR gama modulátory

- (51) C07D 235/00, C07D 401/00, C07D 403/00, C07D 405/00, C07D 409/00, C07D 413/00, C07D 417/00, C07D 487/00, C07K 5/00, A61K 31/00, A61P 25/00**
(11) E 34308
 (96) 17702003.9, 13.1.2017
 (97) 3402785, 26.2.2020
 (31) 16151014
 (32) 13.1.2016
 (33) EP
 (73) Grüenthal GmbH, Aachen, DE;
 (72) KÜHNERT, Sven, Düren, DE; KOENIGS, René Michael, Erkelenz, DE; JAKOB, Florian, Aachen, DE; KLESS, Achim, Aachen, DE; RATCLIFFE, Paul, Aachen, DE; JOSTOCK, Ruth, Stolberg, DE; KOCH, Thomas, Stolberg, DE; LINZ, Klaus, Rheinbach, DE; SCHRÖDER, Wolfgang, Aachen, DE; SCHIENE, Klaus, Jüchen, DE; WEGERT, Anita, Aldenhoven, DE;
 (74) Zathurecka INPARTNERS GROUP s.r.o., Banská Bystrica, SK;
 (86) PCT/EP2017/025007
 (87) WO 2017/121649
(54) Deriváty 3-(karboxymetyl)-8-amino-2-oxo-1,3-diaza-spiro-[4.5]-dekánu

- (51) C07D 239/00, C07D 401/00, C07D 403/00, C07D 405/00, C07D 413/00, C07D 471/00, A61K 31/00**
(11) E 34135
 (96) 17203628.7, 10.4.2012
 (97) 3330257, 11.3.2020
 (31) 11161595
 (32) 8.4.2011
 (33) EP
 (62) 12712666.2
 (73) Janssen Sciences Ireland Unlimited Company, Co Cork, IE;
 (72) MC GOWAN, David Craig, Beerse, BE; RABOISSON, Pierre Jean-Marie Bernard, Beerse, BE; EMBRECHTS, Werner, Constant J., Beerse, BE; JONCKERS, Tim Hugo Maria, Beerse, BE; LAST, Stefaan Julien, Beerse, BE; PIETERS, Serge Maria Aloysius, Beerse, BE; VLACH, Jaromir, La Roche sur Foron, FR;

- (74) inventa Patentová a známková kancelária s.r.o., Bratislava, SK;
(54) Deriváty pyrimidínu na liečenie vírusových infekcií

- (51) C07D 239/00, A61K 31/00, A61P 11/00**
(11) E 34407
 (96) 15184092.3, 26.6.2012
 (97) 3034497, 18.12.2019
 (31) 201161501687 P, 201261635745 P
 (32) 27.6.2011, 19.4.2012
 (33) US, US
 (62) 12733368.0
 (73) Parion Sciences, Inc., Durham, NC, US;
 (72) JOHNSON, Michael, R., Durham, North Carolina, US;
 (74) HÖRMANN & PARTNERS s.r.o., Bratislava, SK;
(54) 3,5-diamino-6-chlór-N-(N-(4-(4-(2-(hexyl(2,3,4,5,6-penta-hydroxyhexyl)amino)etoxy)fenyl)butyl)karbamimidoyl)-pyrazín-2-karboxamid

- (51) C07D 271/00, C07D 285/00, A61K 31/00, A61P 35/00, A61P 31/00**
(11) E 34179
 (96) 18162983.3, 5.9.2014
 (97) 3363790, 19.2.2020
 (31) 4011CH2013
 (32) 6.9.2013
 (33) IN
 (62) 14790320.7
 (73) Aurigene Discovery Technologies Limited, Bangalore, Karnataka, IN;
 (72) SASIKUMAR, Pottayil Govindan Nair, Bangalore, IN; RAMACHANDRA, Muralidhara, Bangalore, IN; NAREMADDE-PALLI, Seetharamaiah Setty Sudarshan, Bangalore, Karnataka, IN;
 (74) Zathurecka INPARTNERS GROUP s.r.o., Banská Bystrica, SK;
(54) Deriváty 1,2,4-oxadiazolu ako imunomodulátory

- (51) C07D 401/00, C07D 471/00, A61K 31/00, A61P 35/00**
(11) E 34132
 (96) 17194307.9, 25.7.2012
 (97) 3333161, 19.2.2020
 (31) 201161512061 P, 201261591363 P
 (32) 27.7.2011, 27.1.2012
 (33) US, US
 (62) 12759801.9
 (73) Astrazeneca AB, Södertälje, SE;
 (72) BUTTERWORTH, Sam, Macclesfield, Cheshire, GB; WARD, Richard, Andrew, Cambridge, Cambridgeshire, GB; FINLAY, Maurice, Raymond, Verschoyle, Cambridge, Cambridgeshire, GB; KADAMBAR, Vasantha, Krishna, Macclesfield, Cheshire, GB; CHINTAKUNTLA, Chandrasekhara, Reddy, Macclesfield, Cheshire, GB; MURUGAN, Andiappan, Macclesfield, Cheshire, GB; CHUAQUI, Claudio, Edmundo, Waltham, MA, US; REDFEARN, Heather, Marie, Macclesfield, Cheshire, GB;
 (74) inventa Patentová a známková kancelária s.r.o., Bratislava, SK;
(54) 2-(2,4,5-substituované-anilino)pyrimidínové deriváty ako modulátory EGFR vhodné na liečenie rakoviny

- (51) C07D 401/00, A61K 31/00, A61P 9/00, A61P 17/00, A61P 29/00, A61P 35/00**
(11) E 34378
 (96) 15800828.4, 25.11.2015
 (97) 3224254, 15.4.2020
 (31) 14195032
 (32) 26.11.2014
 (33) EP
 (73) Bayer Pharma Aktiengesellschaft, Berlin, DE;

- (72) BOTHE, Ulrich, Berlin, DE; SIEBENEICHER, Holger, Berlin, DE; SCHMIDT, Nicole, San Francisco, CA, US; NUBBEMEYER, Reinhard, Berlin, DE; BÖMER, Ulf, Glienicke, DE; GÜNTHER, Judith, Berlin, DE; STEUBER, Holger, Berlin, DE; LANGE, Martin, Berlin, DE; STEGMANN, Christian, Berlin, DE; SUTTER, Andreas, Berlin, DE; RAUSCH, Alexandra, Berlin, DE; HAUFF, Peter, Berlin, DE; FRIEDRICH, Christian, Brandenburg, DE;
- (74) inventa Patentová a známková kancelária s.r.o., Bratislava, SK;
- (86) PCT/EP2015/077596
- (87) WO 2016/083433
- (54) Substituované indazoly, spôsob ich prípravy, farmaceutické prípravky s ich obsahom, ako aj ich použitie na výrobu liečiv**

- (51) C07D 401/00, C07D 417/00, C07D 471/00, C07D 491/00, C07D 495/00, A61K 31/00, A61P 35/00**
- (11) E 34294**
- (96) 14702389.9, 14.1.2014
- (97) 2945939, 4.3.2020
- (31) 201361752897 P, 201361790952 P, 201361859118 P
- (32) 15.1.2013, 15.3.2013, 26.7.2013
- (33) US, US, US
- (73) Incyte Holdings Corporation, Wilmington, DE, US;
- (72) XUE, Chu-Biao, Hockessin, Delaware, US; LI, Yun-Long, Chadds Ford, Pennsylvania, US; FENG, Hao, Aston, Pennsylvania, US; PAN, Jun, Media, Pennsylvania, US; WANG, An-lai, Wilmington, Delaware, US; ZHANG, Ke, Wilmington, Delaware, US; YAO, Wenqing, Chadds Ford, Pennsylvania, US; ZHANG, Fenglei, Ambler, Pennsylvania, US; ZHUO, Jincong, Garnet Valley, Pennsylvania, US;
- (74) HÖRMANN & PARTNERS s.r.o., Bratislava, SK;
- (86) PCT/US2014/011486
- (87) WO 2014/113388
- (54) Tiazolkarboxamidové a pyridínkarboxamidové zlúčeniny použiteľné ako inhibítory pím kináz**

- (51) C07D 401/00, C07D 413/00, A61K 31/00, A61P 9/00**
- (11) E 34371**
- (96) 16730076.3, 18.5.2016
- (97) 3300500, 26.2.2020
- (31) 201562164106 P
- (32) 20.5.2015
- (33) US
- (73) Amgen Inc., Thousand Oaks, California, US;
- (72) CHEN, Ning, Thousand Oaks, California, US; CHEN, Xiaoqi, Palo Alto, California, US; CHEN, Yinhong, Hayward, California, US; CHENG, Alan C., San Francisco, California, US; CONNORS, Richard V., Mesa, Arizona, US; DEIGNAN, Jeffrey, San Francisco, California, US; DRANSFIELD, Paul John, Arlington, Massachusetts, US; DU, Xiaohui, Belmont, California, US; FU, Zice, Foster City, California, US; HEATH, Julie Anne, Chico, California, US; HORNE, Daniel B., Natick, Massachusetts, US; HOUBE, Jonathan, Cambridge, Massachusetts, US; KALLER, Matthew R., Ventura, California, US; KHAKOO, Aarif Yusuf, Woodside, California, US; KOPECKY, David John, Studio City, California, US; LAI, Su-Jen, Boston, Massachusetts, US; MA, Zhihua, Lexington, Massachusetts, US; MCGEE, Lawrence R., Pacifica, California, US; MEDINA, Julio C., San Carlos, California, US; MIHALIC, Jeffrey T., San Francisco, California, US; NISHIMURA, Nobuko, West Hills, California, US; OLSON, Steven H., Millbrae, California, US; PATTAROPONG, Vatee, Bedford, Massachusetts, US; SWAMINATH, Gayathri, Brisbane, California, US; WANG, Xiaodong, Johns Creek, Georgia, US; YANG, Kevin, San Gabriel, California, US; YE, Wen-Chen, Belmont, California, US; DEBENEDETTO, Mikkel V., Waltham, Massachusetts, US;

FARRELL, Robert P., Thousand Oaks, California, US; HEDLEY, Simon J., Thousand Oaks, California, US; JUDD, Ted C., Granada Hills, California, US; KAYSER, Frank, San Francisco, California, US;

- (74) inventa Patentová a známková kancelária s.r.o., Bratislava, SK;
- (86) PCT/US2016/033088
- (87) WO 2016/187308
- (54) Triazolové agonisty receptora APJ**

- (51) C07D 403/00, C07D 401/00, C07D 405/00, C07D 239/00, A61P 29/00, A61P 35/00, A61K 31/00**
- (11) E 34245**
- (96) 17191467.4, 28.11.2014
- (97) 3299368, 26.2.2020
- (31) 13195081
- (32) 29.11.2013
- (33) EP
- (62) 14821285.5
- (73) Novartis AG, Basel, CH;
- (72) Angst, Daniela, Basel, CH; Gessier, François, Basel, CH; Vulpetti, Anna, Basel, CH;
- (74) inventa Patentová a známková kancelária s.r.o., Bratislava, SK;
- (54) Nové aminopyrimidínové deriváty**

- (51) C07D 405/00, A61P 11/00, A61K 31/00**
- (11) E 34171**
- (96) 16198922.3, 4.12.2008
- (97) 3170818, 19.2.2020
- (31) 12162 P
- (32) 7.12.2007
- (33) US
- (62) 08855812.7
- (73) Vertex Pharmaceuticals Incorporated, Boston, MA, US;
- (72) KESHAVARZ-SHOKRI, Ali, San Diego, California, US; ZHANG, Beili, San Diego, California, US; KRAWIEC, Mariusz, Marlborough, Massachusetts, US;
- (74) HÖRMANN & PARTNERS s.r.o., Bratislava, SK;
- (54) Pevné formy kyseliny 3-(6-(1-(2,2-difluórbenzo[d][1,3]dioxol-5-yl)cyklopropánkarboxamido)-3-metylpyridin-2-yl)-benzoovej**

- (51) C07D 405/00, C07D 401/00, C07D 235/00, C07D 403/00, C07D 471/00, C07D 487/00, C07D 491/00, C07D 209/00, A61K 31/00, A61P 29/00, A61P 37/00**
- (11) E 34133**
- (96) 16731721.3, 8.6.2016
- (97) 3307734, 27.11.2019
- (31) PCT/IB2015/001693, 201562257806 P, 201662343905 P
- (32) 9.6.2015, 20.11.2015, 1.6.2016
- (33) WO, US, US
- (73) AbbVie Inc., North Chicago, IL, US;
- (72) ARGIRIADI, Maria, A., Southborough, MA, US; BREINLINGER, Eric, C., Charlton, MA, US; CUSACK, Kevin, P., Holden, MA, US; HOBSON, Adrian, D., Shrewsbury, MA, US; POTIN, Dominique, Talant, FR; BARTH, Martine, Asnières les Dijon, FR; AMAUDRUT, Jérôme, Dijon, FR; POUPARDIN, Olivia, Varios et Chaignot, FR; MOUNIER, Laurent, Marsannay le Bois, FR; KORT, Michael, E., Lake Bluff, IL, US;
- (74) Zathurecka INPARTNERS GROUP s.r.o., Banská Bystrica, SK;
- (86) PCT/US2016/036283
- (87) WO 2016/200851
- (54) Modulátory jadrového receptora (ROR) na liečbu zápalových a autoimunitných ochorení**

- (51) **C07D 405/00, C07D 417/00, C07D 471/00, C07D 493/00, A61K 31/00, A61P 35/00**
(11) E 34176
 (96) 13770441.7, 25.9.2013
 (97) 2900657, 11.3.2020
 (31) 201261705791 P, 201361864882 P
 (32) 26.9.2012, 12.8.2013
 (33) US, US
 (73) F.Hoffmann-La Roche AG, Basel, CH;
 (72) BLACKABY, Wesley, Saffron Walden, Essex, GB; BURCH, Jason, South San Francisco, CA, US; HODGES, Alastair, James, Saffron Walden, Essex, GB; SHARPE, Andrew, Saffron Walden, Essex, GB; SUN, Minghua, South San Francisco, CA, US; WANG, Xiaojing, South San Francisco, CA, US;
 (74) KOREJZOVÁ LEGAL, v.o.s., Bratislava, SK;
 (86) PCT/EP2013/069892
 (87) WO 2014/048939
(54) Cyklické éterpyrazol-4-yl-heterocyklylkarboxamidové zlúčeniny a spôsoby použitia

- (51) **C07D 409/00, A61K 31/00, A61P 5/00**
(11) E 34394
 (96) 16819899.2, 20.12.2016
 (97) 3394051, 22.4.2020
 (31) 15201459, 16172070
 (32) 21.12.2015, 31.5.2016
 (33) EP, EP
 (73) Janssen Pharmaceutica, N.V., Beerse, BE;
 (72) DE KEYSER, Ruben, Beerse, BE; LAPS, Stijn, Beerse, BE; RAMMELOO, Thomas Joachim Landewald, Beerse, BE; WEERTS, Koen Johan Herman, Beerse, BE;
 (74) inventa Patentová a známková kancelária s.r.o., Bratislava, SK;
 (86) PCT/EP2016/081861
 (87) WO 2017/108752
(54) Kryštalizačný postup na získanie kryštálov kanaglifozín hemihydrátu

- (51) **C07D 471/00, C07D 487/00, C07D 495/00, A61K 31/00, A61P 35/00**
(11) E 34208
 (96) 17728567.3, 9.6.2017
 (97) 3468971, 19.2.2020
 (31) 1655387, 1663463
 (32) 10.6.2016, 28.12.2016
 (33) FR, FR
 (73) Les Laboratoires Servier, Suresnes, FR; Vernalis (R&D) Limited, Cambridge, GB;
 (72) KOTSCHY, András, Törökbalint, HU; WÉBER, Csaba, Pilisszentlászló, HU; VASAS, Attila, Fót, HU; MOLNÁR, Balázs, Isaszeg, HU; KISS, Árpád, Budapest, HU; MACIAS, Alba, Cambridge, Cambridgeshire, GB; MURRAY, James Brooke, Linton, Cambridgeshire, GB; LEWKOWICZ, Elodie, Paris, FR; GENESTE, Olivier, Rueil Malmaison, FR; CHANRION, Maïa, Issy Les Moulineaux, FR; DEMARLES, Didier, Checy, FR; IVANSCHITZ, Lisa, Suresnes, FR;
 (74) ROTT, RŮŽIČKA & GUTTMANN, v. o. s., Bratislava, SK;
 (86) PCT/EP2017/064062
 (87) WO 2017/212010
(54) Nové (hetero)aryl-substituované piperidinylové deriváty, spôsob ich prípravy a farmaceutické kompozície s ich obsahom

- (51) **C07D 471/00, C07D 487/00, C07D 498/00, A61K 31/00, A61P 29/00, A61P 25/00**
(11) E 34227
 (96) 17721680.1, 5.5.2017
 (97) 3452475, 26.2.2020
 (31) 16382199
 (32) 6.5.2016

- (33) EP
 (73) ESTEVE PHARMACEUTICALS, S.A., Barcelona, ES;
 (72) CUEVAS-CORDOBÉS, Félix, Valdemoro (Madrid), ES; ALMANSA-ROSALES, Carmen, Barcelona, ES;
 (74) MAJLINGOVÁ & PARTNERS, s.r.o., Bratislava, SK;
 (86) PCT/EP2017/060780
 (87) WO 2017/191304
(54) Tetrahydropyrimidodiazepín a tetrahydropyridodiazepínové zlúčeniny na liečenie bolesti a stavov súvisiacich s bolesťou

- (51) **C07D 471/00, C07D 487/00, A61K 31/00, A61P 35/00, A61P 31/00, A61P 13/00, A61P 3/00**
(11) E 34375
 (96) 17781931.5, 14.4.2017
 (97) 3442972, 4.3.2020
 (31) PCT/CN2016/079362
 (32) 15.4.2016
 (33) WO
 (73) AbbVie Inc., North Chicago, IL, US;
 (72) FIDANZE, Steven D., Grayslake, Illinois, US; HASVOLD, Lisa A., Grayslake, Illinois, US; LIU, Dachun, Vernon Hills, Illinois, US; MCDANIEL, Keith F., Wauconda, Illinois, US; PRATT, John, Kenosha, Wisconsin, US; SCHRIMPF, Michael, Grayslake, Illinois, US; SHEPPARD, George S., Wilmette, Illinois, US; WANG, Le, Vernon Hills, Illinois, US; LI, Bing, North Chicago, Illinois, US;
 (74) Zathurecka INPARTNERS GROUP s.r.o., Banská Bystrica, SK;
 (86) PCT/CN2017/080511
 (87) WO 2017/177955
(54) Inhibitory bromodomén

- (51) **C07D 471/00, A61K 31/00, A61P 35/00, A61P 37/00, A61P 31/00, A61P 33/00, A61P 25/00, A61P 11/00, A61P 9/00**
(11) E 34401
 (96) 15721085.7, 22.4.2015
 (97) 3134403, 12.2.2020
 (31) 201461983289 P
 (32) 23.4.2014
 (33) US
 (73) Incyte Corporation, Wilmington, DE, US;
 (72) COMBS, Andrew, P., Kennett Square, Pennsylvania, US; MADUSKUIE, Thomas, P., Jr., Wilmington, Delaware, US; FALAHATPISHEH, Nikoo, Wilmington, Delaware, US;
 (74) HÖRMANN & PARTNERS s.r.o., Bratislava, SK;
 (86) PCT/US2015/027047
 (87) WO 2015/164480
(54) 1H-pyrolo[2,3-c]pyridín-7(6H)-óny a pyrazolo[3,4-c]pyridín-7(6H)-óny ako inhibitory BET proteínov

- (51) **C07D 471/00, C07D 487/00, A61K 31/00, A61P 35/00**
(11) E 34198
 (96) 16774232.9, 31.3.2016
 (97) 3277690, 26.2.2020
 (31) 201562142946 P
 (32) 3.4.2015
 (33) US
 (73) Recurium IP Holdings, LLC, San Diego, CA, US;
 (72) HUANG, Peter Qinhua, San Diego, CA, US; KAHRAMAN, Mehmet, San Diego, CA, US; SLEE, Deborah, Helen, San Diego, CA, US; BUNKER, Kevin, Duane, San Diego, CA, US; HOPKINS, Chad, Daniel, San Diego, CA, US; PINCHMAN, Joseph, Robert, San Diego, CA, US; ABRAHAM, Sunny, San Diego, CA, US; SIT, Rakesh, Kumar, San Diego, CA, US; SEVERANCE, Daniel, Lee, San Diego, CA, US;

- (74) Holoubková Mária, Ing., Bratislava, SK;
 (86) PCT/US2016/025345
 (87) WO 2016/161160
(54) Spiroclycké zlúčeniny

- (51) C07D 487/00, C07D 495/00, A61K 31/00, A61P 35/00**
(11) E 34230
 (96) 17727927.0, 9.6.2017
 (97) 3468974, 12.2.2020
 (31) 1655392
 (32) 10.6.2016
 (33) FR
 (73) Les Laboratoires Servier, Suresnes, FR; Vernalis (R&D) Limited, Cambridge, GB;
 (72) KOTSCHY, András, Törökbalint, HU; WÉBER, Csaba, Pí-lisszentlászó, HU; VASAS, Attila, Fót, HU; MOLNÁR, Balázs, Isaszeg, HU; KISS, Árpád, Budapest, HU; MACIAS, Alba, Cambridge, Cambridgeshire, GB; MURRAY, James Brooke, Linton, Cambridgeshire, GB; LEWKOWICZ, Elodie, Paris, FR; GENESTE, Olivier, Rueil Malmaison, FR; CHANRION, Maïa, Issy Les Moulineaux, FR; DEMARLES, Didier, Checy, FR;
 (74) ROTT, RŮŽIČKA & GUTTMANN, v. o. s., Bratislava, SK;
 (86) PCT/EP2017/064067
 (87) WO 2017/212012
(54) Nové piperidinylové deriváty, spôsob ich prípravy a farmaceutické kompozície, ktoré ich obsahujú

- (51) C07D 487/00, A61K 31/00, A61P 3/00, A61P 9/00, A61P 17/00, A61P 19/00, A61P 31/00, A61P 35/00, A61P 43/00**
(11) E 34248
 (96) 13821500.9, 13.12.2013
 (97) 2931728, 19.2.2020
 (31) 201222544, 201309337
 (32) 14.12.2012, 23.5.2013
 (33) GB, GB
 (73) RMW Cho Group Limited, Hong Kong, CN;
 (72) CHO, Honsue, Melbourne, Victoria, AU;
 (74) Zathurecka INPARTNERS GROUP s.r.o., Banská Bystrica, SK;
 (86) PCT/GB2013/053285
 (87) WO 2014/091241
(54) Derivát chlorínu užitočný vo fotodynamickej terapii a diagnostike

- (51) C07D 515/00, A61K 31/00, A61P 35/00**
(11) E 34246
 (96) 17720720.6, 21.4.2017
 (97) 3445767, 19.2.2020
 (31) 201662326156 P
 (32) 22.4.2016
 (33) US
 (73) Astrazeneca AB, Södertälje, SE;
 (72) HIRD, Alexander, MA, Waltham, US; BELMONTE, Matthew, Alan, MA, Waltham, US; YANG, Wenzhan, MA, Waltham, US; SECRIST, John, Paul, MA, Waltham, US; ROBBINS, Daniel, William, MA, Waltham, US; KAZMIRSKI, Steven, Lee, MA, Waltham, US; WU, Dedong, MA, Waltham, US; PENG, Bo, MA, Waltham, US; JOHANNES, Jeffrey, MA, Waltham, US; LAMB, Michelle, Laurae, MA, Waltham, US; YE, Qing, MA, Waltham, US; ZHENG, Xiaolan, MA, Waltham, US;
 (74) inventa Patentová a známková kancelária s.r.o., Bratislava, SK;
 (86) PCT/EP2017/059511
 (87) WO 2017/182625
(54) Makroclycké MCL1 inhibítory na liečbu nádorov

- (51) C07H 15/00, C07D 487/00, A61K 31/00, A61P 1/00**
(11) E 34269
 (96) 16808876.3, 22.11.2016
 (97) 3380486, 19.2.2020
 (31) 201562259273 P
 (32) 24.11.2015
 (33) US
 (73) Theravance Biopharma R&D IP, LLC, South San Francisco, CA, US;
 (72) HUDSON, Ryan, San Jose, California, US; LONG, Daniel D., San Francisco, California, US; WILTON, Donna A.A., San Francisco, California, US; LOO, Mandy, San Jose, California, US; BRASSIL, Patrick J., California, CA, US;
 (74) ROTT, RŮŽIČKA & GUTTMANN, v. o. s., Bratislava, SK;
 (86) PCT/US2016/063254
 (87) WO 2017/091544
(54) Prekurzory inhibítora JAK na liečbu gastrointestinálnej zápalovej choroby

- (51) C07H 19/00, C07H 21/00, C12Q 1/00, G01N 33/00**
(11) E 34366
 (96) 18157128.2, 22.8.2003
 (97) 3363809, 8.4.2020
 (31) 227131, 0230037, 0303924
 (32) 23.8.2002, 23.12.2002, 20.2.2003
 (33) US, GB, GB
 (62) 03792519.5
 (73) Illumina Cambridge Limited, Cambridge, GB;
 (72) Milton, John, Nr. Saffron Walden, Essex, GB; Wu, Xiaolin, Nr. Saffron Walden, Essex, GB; Smith, Mark, Nr. Saffron Walden, Essex, GB; Brennan, Joseph, Nr. Saffron Walden, Essex, GB; Barnes, Colin, Nr. Saffron Walden, Essex, GB; Liu, Xiaohai, Nr. Saffron Walden, Essex, GB; Ruediger, Silke, Nr. Saffron Walden, Essex, GB;
 (74) ŽOVICOVÁ & ŽOVIC IP, s.r.o., Bratislava, SK;
(54) Modifikované nukleotidy na sekvenovanie polynukleotidov

- (51) C07H 19/00, C07H 21/00, C12Q 1/00**
(11) E 34365
 (96) 19164666.0, 22.8.2003
 (97) 3587433, 22.4.2020
 (31) 22713102, 0230037, 0303924
 (32) 23.8.2002, 23.12.2002, 20.2.2003
 (33) US, GB, GB
 (62) 03792519.5
 (73) Illumina Cambridge Limited, Cambridge, GB;
 (72) WU, Xiaolin, Cambridge, Cambridgeshire, GB; SMITH, Mark, Cambridge, Cambridgeshire, GB; MILTON, John, Cambridge, Cambridgeshire, GB; BRENNAN, Joseph, Cambridge, Cambridgeshire, GB; BARNES, Colin, Cambridge, Cambridgeshire, GB; LIU, Xiaohai, Cambridge, Cambridgeshire, GB; RUEDIGER, Silke, Cambridge, Cambridgeshire, GB;
 (74) ŽOVICOVÁ & ŽOVIC IP, s. r. o., Bratislava, SK;
(54) Modifikované nukleotidy

- (51) C07K 1/00, C07K 16/00, C12P 21/00**
(11) E 34193
 (96) 06784439.9, 17.5.2006
 (97) 1899364, 19.2.2020
 (31) 681663 P
 (32) 17.5.2005
 (33) US
 (73) University of Connecticut, Farmington, CT, US;
 (72) LEFRANCOIS, Leo, West Hartford, CT, US; STOKLASEK, Thomas, A., Bristol, CT, US;
 (74) inventa Patentová a známková kancelária s.r.o., Bratislava, SK;
 (86) PCT/US2006/019403
 (87) WO 2007/001677
(54) Kompozície a spôsoby imunomodulácie v organizme

- (51) **C07K 1/00, C07K 2/00, A61K 39/00, A61K 38/00**
(11) E 34318
 (96) 17156888.4, 11.10.2002
 (97) 3199539, 11.3.2020
 (31) 328101 P, 406934 P
 (32) 11.10.2001, 30.8.2002
 (33) US, US
 (62) 02804818.9
 (73) Wyeth Holdings LLC, New York, NY, US;
 (72) ZLOTNICK, Gary W., Penfield, NY New York, US; FLETCHER, Leah D., Geneseo, NY New York, US; FARLEY, John, Rochester, NY New York, US; BERNFIELD, Liesel A., Rochester, NY New York, US; ZAGURSKY, Robert J., Victor, NY New York, US; METCALF, Benjamin J., Rochester, NY New York, US;
 (74) TOMEŠ - Patentová a známková kancelária, s.r.o., Bratislava, SK;
(54) Nové imunogénne prostriedky na prevenciu a liečbu meningokokového ochorenia

- (51) **C07K 1/00, C07K 19/00, C07K 14/00, B01D 15/00**
(11) E 34170
 (96) 16732884.8, 1.1.2016
 (97) 3240798, 12.2.2020
 (31) 3228CH2014
 (32) 1.1.2015
 (33) IN
 (73) Shilpa Medicare Limited, Raichur, Karnataka, IN;
 (72) KARUR, Rajyashri Ramakrishna, Hubli, IN;
 (74) PATENTSERVIS Bratislava, a. s., Bratislava, SK;
 (86) PCT/IB2016/050001
 (87) WO 2016/108211
(54) Nový spôsob účinnej purifikácie ľudského sérového albumínu

- (51) **C07K 14/00, A61K 39/00**
(11) E 34141
 (96) 17193256.9, 5.4.2010
 (97) 3281947, 12.2.2020
 (31) 166432 P, 237956 P, 287996 P
 (32) 3.4.2009, 28.8.2009, 18.12.2009
 (33) US, US, US
 (62) 10797468.5
 (73) The University of Chicago, Chicago, IL, US;
 (72) SCHNEEWIND, Olaf, Chicago, IL, US; CHENG, Alice, Chicago, IL, US; MISSIAKAS, Dominique, Chicago, IL, US; KIM, Hwan, Chicago, IL, US;
 (74) MAJLINGOVÁ & PARTNERS, s. r. o., Bratislava, SK;
(54) Kompozície a spôsoby týkajúce sa variantov proteínu A (SpA)

- (51) **C07K 14/00, A61K 31/00, A61K 38/00**
(11) E 34272
 (96) 17723236.0, 21.4.2017
 (97) 3445777, 26.2.2020
 (31) 503542016
 (32) 21.4.2016
 (33) AT
 (73) HG Pharma GmbH, Wien, AT;
 (72) HERWIG, Ralf, Westendorf, AT; GREILBERGER, Joachim, Judendorf-Strassengel, AT;
 (74) Ing. Miroslav Labudík, Kysucké Nové Mesto, SK;
 (86) PCT/AT2017/060104
 (87) WO 2017/181213
(54) Selektívne deglykozylovaný vitamín D viažuci proteín (GcMAF) a cholekalciferol (kalcio), ako aj spôsob ich výroby

- (51) **C07K 14/00, A61K 31/00, A61K 38/00, A61P 35/00, A61P 31/00, A61K 47/00**
(11) E 34152
 (96) 10836693.1, 9.12.2010
 (97) 2509593, 12.2.2020
 (31) 285411 P
 (32) 10.12.2009
 (33) US
 (73) PharmaEssentia Corporation, Taipei, TW;
 (72) LIN, Ko-Chung, Lexington, Massachusetts, US; WIDMANN, Rudolf, Dr., Purkesdorf, AT;
 (74) inventa Patentová a známková kancelária s.r.o., Bratislava, SK;
 (86) PCT/2010/059714
 (87) WO 2011/072138
(54) Konjugáty proteín-polymér

- (51) **C07K 14/00, A61K 38/00, C12N 15/00**
(11) E 34155
 (96) 16721605.0, 28.4.2016
 (97) 3292141, 12.2.2020
 (31) 201562158079 P
 (32) 7.5.2015
 (33) US
 (73) Eli Lilly and Company, Indianapolis, IN, US;
 (72) BALDWIN, David Bruce, Indianapolis, Indiana, US; BEALS, John Michael, Indianapolis, Indiana, US; DAY, Jonathan Wesley, Indianapolis, Indiana, US; DICKINSON, Craig Duane, Indianapolis, Indiana, US; KORYTKO, Andrew Ihor, Indianapolis, Indiana, US; LAZAR, Gregory Alan, Indianapolis, Indiana, US;
 (74) TOMEŠ - Patentová a známková kancelária, s.r.o., Bratislava, SK;
 (86) PCT/US2016/029807
 (87) WO 2016/178905
(54) Fúzne proteíny

- (51) **C07K 16/00**
(11) E 34130
 (96) 16164203.8, 24.6.2004
 (97) 3095793, 25.3.2020
 (31) 490500 P
 (32) 28.7.2003
 (33) US
 (62) 04777121.7
 (73) GENENTECH, INC., South San Francisco, CA, US;
 (72) FAHRNER, Robert L., San Mateo, CA, US; LAVERDIERE, Amy, San Francisco, CA, US; McDONALD, Paul J., San Francisco, CA, US; O'LEARY, Rhona M., San Francisco, CA, US;
 (74) MAJLINGOVÁ & PARTNERS, s.r.o., Bratislava, SK;
(54) Zníženie uvoľnenia proteínu A počas afinitnej chromatografie na proteíne A

- (51) **C07K 16/00, A61P 31/00**
(11) E 34327
 (96) 16716979.6, 18.3.2016
 (97) 3271389, 12.2.2020
 (31) 201562136228 P, 201562250378 P
 (32) 20.3.2015, 3.11.2015
 (33) US, US
 (73) The United States of America, as represented by the Secretary, Department of Health and Human Services, Bethesda, MD, US;
 (72) CONNORS, Mark, Bethesda, MD, US; HUANG, Jinghe, Bethesda, MD, US; KANG, Byong, Ha, Bethesda, MD, US; MASCOLA, John, Bethesda, MD, US; ISHIDA, Elise, Bethesda, MD, US; ZHOU, Tongqing, Bethesda, MD, US; KWONG, Peter, Bethesda, MD, US; ZHENG, Anqi, Bethesda, MD, US;

- (74) Dolanská Elena, RNDr., Bratislava, SK;
 (86) PCT/US2016/023145
 (87) WO 2016/154003
(54) Neutralizačné profílátky pre GP 120 a ich použitie

(51) C07K 16/00, A61K 39/00**(11) E 34360**

- (96) 14732800.9, 30.5.2014
 (97) 3004162, 11.3.2020
 (31) 201361829461 P, 201361829466 P, 201414284609, PCT/US2014/039113
 (32) 31.5.2013, 31.5.2013, 22.5.2014, 22.5.2014
 (33) US, US, US, WO
 (73) Genentech, Inc., South San Francisco, CA, US;
 (72) BROWN, Eric, South San Francisco, CA, US; DARWISH, Martine, South San Francisco, CA, US; FLYGARE, John, South San Francisco, CA, US; HAZENBOS, Wouter, South San Francisco, CA, US; LEE, Byoung-Chul, South San Francisco, CA, US; LEHAR, Sophie, M., South San Francisco, CA, US; MARIATHASAN, Sanjeev, South San Francisco, CA, US; MORISAKI, John, Hiroshi, South San Francisco, CA, US; PILLOW, Thomas, H., South San Francisco, CA, US; STABEN, Leanna, South San Francisco, CA, US; VANDLEN, Richard, South San Francisco, CA, US; KOEFOED, Klaus, Lyngby, DK; STRANDH, Magnus, Lyngby, DK; ANDERSEN, Peter, S., Vanløse, DK;
 (74) MAJLINGOVA & PARTNERS, s.r.o., Bratislava, SK;
 (86) PCT/US2014/040324
 (87) WO 2014/194247

- (54) Profílátky proti kyseline teichovej v bunkovej stene a konjugáty**

(51) C07K 16/00, A61K 39/00**(11) E 34314**

- (96) 17151756.8, 25.6.2009
 (97) 3216803, 11.3.2020
 (31) 75697 P, 75692 P, 133212 P, 155041 P
 (32) 25.6.2008, 25.6.2008, 25.6.2008, 24.2.2009
 (33) US, US, US, US
 (62) 09768693.5
 (73) NOVARTIS AG, Basel, CH;
 (72) BORRAS, Leonardo, Basel, CH; URECH, David, Schlieren, CH; GUNDE, Tea, Schlieren, CH;
 (74) inventa Patentová a známková kancelária s.r.o., Bratislava, SK;
(54) Stabilné a rozpustné profílátky inhibujúce VEGF

(51) C07K 16/00, A61K 39/00, A61P 35/00**(11) E 34154**

- (96) 18164175.4, 27.10.2011
 (97) 3412687, 18.3.2020
 (31) 40710710 P
 (32) 27.10.2010
 (33) US
 (62) 11787633.4
 (73) Amgen Research (Munich) GmbH, München, DE;
 (72) ZUGMAIER, Gerhard, Munich, DE; NAGORSEN, Dirk, Thousand Oaks, CA, US; SCHEELE, Juergen, Buggingen, DE;
 (74) inventa Patentová a známková kancelária s.r.o., Bratislava, SK;
(54) Prostriedky a spôsoby na liečenie DLBCL

(51) C07K 16/00, A61K 39/00, A61P 35/00**(11) E 34223**

- (96) 15196341.0, 31.8.2010
 (97) 3023438, 11.3.2020
 (31) 239667 P, 307767 P, 313955 P
 (32) 3.9.2009, 24.2.2010, 15.3.2010
 (33) US, US, US
 (62) 10814345.4

- (73) Merck Sharp & Dohme Corp., Rahway NJ, US;
 (72) SCHEBYE, Xiao Min, Palo Alto, CA, US; ERMAKOV, Grigori P., Palo Alto, CA, US; HODGES, Douglas, J., Palo Alto, CA, US; PRESTA, Leonard, G., Palo Alto, CA, US;
 (74) PATENTSERVIS Bratislava, a. s., Bratislava, SK;
(54) Anti-GITR profílátky

(51) C07K 16/00, A61P 37/00, A61P 35/00**(11) E 34250**

- (96) 16775243.5, 30.9.2016
 (97) 3356408, 18.3.2020
 (31) 15187820
 (32) 1.10.2015
 (33) EP
 (73) F. Hoffmann-La Roche AG, Basel, CH;
 (72) GEORGES, Guy, Habach, DE; MOESSNER, Ekkehard, Kreuzlingen, CH; LARIVIERE, Laurent, Munich, DE; HAAS, Alexander, Weilheim, DE; KETTENBERGER, Hubert, Munich, DE; FERRARA KOLLER, Claudia, Zug, CH; SCHLOTHAUER, Tilman, Penzberg, DE; MOLHOJ, Michael, Munich, DE;
 (74) KOREJZOVÁ LEGAL, v.o.s., Bratislava, SK;
 (86) PCT/EP2016/073412
 (87) WO 2017/055541
(54) Humanizované profílátky proti ľudskému CD19 a spôsoby použitia

(51) C07K 16/00, A61K 39/00, A61P 35/00**(11) E 34257**

- (96) 15766973.0, 3.9.2015
 (97) 3189081, 19.2.2020
 (31) 201462046682 P
 (32) 5.9.2014
 (33) US
 (73) Janssen Pharmaceutica NV, Beerse, BE;
 (72) GAUDET, Francois, Spring House, Pennsylvania, US; AT-TAR, Ricardo, Spring House, Pennsylvania, US; HARMAN, Benjamin C., Spring House, Pennsylvania, US; LI, Yingzhe, Spring House, Pennsylvania, US; LUO, Jinquan, Spring House, Pennsylvania, US; MCDAID, Ronan, Spring House, Pennsylvania, US; POMERANTZ, Steven C., Spring House, Pennsylvania, US; TAM, Susan H., Spring House, Pennsylvania, US; TEPLYAKOV, Alexey, Spring House, Pennsylvania, US; WHEELER, John, Spring House, Pennsylvania, US; WU, Sheng-Jium, Spring House, Pennsylvania, US; NEMETH, Jennifer F., Spring House, Pennsylvania, US;
 (74) HÖRMANN & PARTNERS s.r.o., Bratislava, SK;
 (86) PCT/US2015/048316
 (87) WO 2016/036937
(54) CD123 väzbové činidlá a ich použitia

(51) C07K 16/00**(11) E 34357**

- (96) 17197711.9, 12.11.2010
 (97) 3351558, 11.3.2020
 (31) 261149 P
 (32) 13.11.2009
 (33) US
 (62) 10785251.9
 (73) Daiichi Sankyo Europe GmbH, München, DE; Amgen, Inc., Thousand Oaks, CA, US;
 (72) HETTMANN, Thore, Teltow, DE; FREEMAN, Daniel J., Potomac, MD, US; RADINSKY, Robert, Thousand Oaks, CA, US;
 (74) MAJLINGOVÁ & PARTNERS, s.r.o., Bratislava, SK;
(54) Materiál a spôsoby na liečenie alebo prevenciu ochorení asociovaných s HER-3

- (51) **C07K 16/00, A61K 47/00, G01N 33/00**
(11) E 34306
 (96) 13833526.0, 30.8.2013
 (97) 2890717, 4.3.2020
 (31) 201261695791 P, 201361756254 P
 (32) 31.8.2012, 24.1.2013
 (33) US, US
 (73) ImmunoGen, Inc., Waltham, MA, US;
 (72) TESTA, Nathan E., Waltham, Massachusetts, US; CARRIGAN, Christina N., San Francisco, CA, US; AB, Olga, Millis, Massachusetts, US; TAVARES, Daniel, Natick, Massachusetts, US; WOLF, Beni B., Lexington, Massachusetts, US;
 (74) HÖRMANN & PARTNERS s.r.o., Bratislava, SK;
 (86) PCT/US2013/057682
 (87) WO 2014/036495
(54) Diagnostické analýzy a kity na detekciu folátového receptoru 1

- (51) **C07K 16/00, C07K 14/00, A61K 47/00**
(11) E 34313
 (96) 15705778.7, 4.2.2015
 (97) 3102244, 18.3.2020
 (31) 201402006
 (32) 6.2.2014
 (33) GB
 (73) Oncomatrix Biopharma, S.L., Derio (Vizcaya), ES;
 (72) KONTERMANN, Roland, Derio, ES; PFIZENMAIER, Klaus, Derio, ES; FERRER, Cristina, Derio, ES; FABRE, Myriam Derio, ES; SIMON, Laureano, Derio, ES;
 (74) MAJLINGOVÁ & PARTNERS, s.r.o., Bratislava, SK;
 (86) PCT/EP2015/052341
 (87) WO 2015/118030
(54) Konjugáty protilátka-liek a imunotoxíny

- (51) **C08B 37/00, A61K 31/00, C08L 5/00**
(11) E 34267
 (96) 14713507.3, 31.3.2014
 (97) 2981557, 5.2.2020
 (31) 13162453
 (32) 5.4.2013
 (33) EP
 (73) Aziende Chimiche Riunite Angelini Francesco A.C.R.A.F. S.p.A., Roma, IT;
 (72) RUSSO, Vincenzo, Aprilia, IT; LIBERATI, Elisa, I-Roma, IT; TONGIANI, Serena, Genzano Di Roma (Roma), IT;
 (74) Bušová Eva, JUDr., Bratislava, SK;
 (86) PCT/EP2014/056451
 (87) WO 2014/161815
(54) Činidlá na báze glykogénu zvyšujúce rozpustnosť vo vode

- (51) **C08G 69/00**
(11) E 34281
 (96) 12008481.9, 20.12.2012
 (97) 2607401, 25.3.2020
 (31) 201113335813
 (32) 22.12.2011
 (33) US
 (73) Johns Manville, Denver, CO, US;
 (72) Tadepalli, Rajappa, Taluka Wada, Thane, IN; Asrar, Jawed, Englewood, CO, US; Gleich, Klaus Friedrich, Highlands Ranch, CO, US; Shooshtari, Kiarash Alavi, Littleton, CO, US;
 (74) ŽOVICOVÁ & ŽOVIC IP, s.r.o., Bratislava, SK;
(54) Výrobky, spôsoby výroby vystužených termoplastických kompozitov a kompozity

- (51) **C08H 7/00, C08H 8/00**
(11) E 34239
 (96) 14761802.9, 8.8.2014
 (97) 3030598, 12.2.2020
 (31) 102013013189
 (32) 9.8.2013
 (33) DE
 (73) SunCoal Industries GmbH, Ludwigsfelde, DE;
 (72) WITTMANN, Tobias, Berlin, DE; RICHTER, Isabella, Berlin, DE;
 (74) BELEŠČÁK & PARTNERS, s.r.o., Piešťany, SK;
 (86) PCT/EP2014/067134
 (87) WO 2015/018944
(54) Postup na získavanie lignínu z čierneho lúhu a produkty vyrobené týmto spôsobom

- (51) **C08K 5/00**
(11) E 34169
 (96) 15816922.7, 20.11.2015
 (97) 3221393, 8.1.2020
 (31) 201462082580 P
 (32) 20.11.2014
 (33) US
 (73) Cytec Industries Inc., Princeton, NJ, US;
 (72) ENG, J. Mon Hei, Wilton, CT, US; KOZAKIEWICZ, Joseph, Trumbull, CT, US; GUPTA, Ram B., Stamford, CT, US; CHO, Jian-yang, Easton, CT, US; RYLES, Roderick G., Milford, CT, US; KHAWAM, Fadi, Mahwah, NJ, US;
 (74) inventa Patentová a známková kancelária s.r.o., Bratislava, SK;
 (86) PCT/US2015/061827
 (87) WO 2016/081823
(54) Kompozície stabilizátora a spôsoby ich použitia na ochranu organických materiálov pred degradáciou UV svetlom a teplotom

- (51) **C08L 83/00, C08G 77/00, C07F 7/00**
(11) E 34249
 (96) 13705796.4, 25.2.2013
 (97) 2838904, 8.4.2020
 (31) 102012206509
 (32) 20.4.2012
 (33) DE
 (73) Evonik Operations GmbH, Essen, DE;
 (72) WASSMER, Christian, Hausen, DE; STANDKE, Burkhard, Lörrach, DE; SCHLOSSER, Thomas, Inzlingen, DE; KRAUSE, Regina, Rheinfelden, DE;
 (74) inventa Patentová a známková kancelária s.r.o., Bratislava, SK;
 (86) PCT/EP2013/053674
 (87) WO 2013/156188
(54) Spôsob výroby silánov s (met)akrylamidovou funkčnou skupinou reakciou aminoalkyl-alkoxysilánov s anhydridom kyseliny akrylovej

- (51) **C09J 4/00, C09J 133/00**
(11) E 34191
 (96) 12731153.8, 18.5.2012
 (97) 2850144, 5.2.2020
 (73) Tecnologic 3 S.r.l., Gorgonzola (MI), IT;
 (72) AITA, Gaspere, Settimo Milanese (MI), IT; CALASSO, Antonio, Jr., Pozzuolo Martesana (MI), IT;
 (74) PATENTSERVIS Bratislava, a. s., Bratislava, SK;
 (86) PCT/IB2012/000968
 (87) WO 2013/171528
(54) Anaeróbne vulkanizačné formulácie na utesnenie a blokovanie matíc a skrutiek

(51) **C09K 5/00, F25B 1/00**
 (11) **E 34388**
 (96) 16204715.3, 27.10.2003
 (97) 3170880, 29.4.2020
 (31) 421263 P, 421435 P
 (32) 25.10.2002, 25.10.2002
 (33) US, US
 (62) 03777896.6
 (73) Honeywell International Inc., Morris Plains, NJ, US;
 (72) Singh, Rajiv, R, Getzville, NY New York, US; Pham, Hang, T, Amherst, NY New York, US; Wilson, David, P, East Amherst, NY New York, US; Thomas, Raymond, H, Pendleton, NY New York, US;
 (74) inventa Patentová a známková kancelária s.r.o., Bratislava, SK;
 (54) **Použitie kompozícií zahrnujúcich HFO-1234ze alebo HFO-1234yf ako chladiacej zmesi**

(51) **C09K 5/00**
 (11) **E 34389**
 (96) 14166600.8, 30.4.2014
 (97) 2799511, 22.1.2020
 (31) 201307765
 (32) 30.4.2013
 (33) GB
 (73) HYDRA NEA, commanditaire vennootschap, Temse, BE;
 (72) Hammink, Maarten, Waasmunster, BE;
 (74) Zathurecka INPARTNERS GROUP s.r.o., Banská Bystrica, SK;
 (54) **Kvapalná kompozícia teplotného média a spôsob energeticky úsporného ohrevu využívajúci túto kompozíciu**

(51) **C09K 11/00, F21V 3/00, F21V 9/00, F21V 13/00, F21V 15/00, F21V 8/00, H01S 5/00, F21K 9/00, F21Y 115/00**
 (11) **E 34138**
 (96) 15727868.0, 5.5.2015
 (97) 3140368, 13.11.2019
 (31) 20140302
 (32) 5.5.2014
 (33) CZ
 (73) CRYTUR, spol. s r.o., Turnov, CZ;
 (72) FIDLER, Tomáš, Děčín, CZ; KUBÁT, Jan, Žďár u Mnichova Hradiště, CZ; NOVOTNÝ, Štěpán, Bakov nad Jizerou, CZ; HOUŽVIČKA, Jindřich, Turnov, CZ;
 (74) Kubinyi Peter, Trenčín, SK;
 (86) PCT/CZ2015/000040
 (87) WO 2015/169270
 (54) **Svetelný zdroj**

(51) **C09K 11/00, H01L 33/00, C30B 29/00, H05B 33/00**
 (11) **E 34165**
 (96) 14725350.4, 22.4.2014
 (97) 2989179, 15.1.2020
 (31) 20130301
 (32) 22.4.2013
 (33) CZ
 (73) CRYTUR spol. s r.o., Turnov, CZ;
 (72) KUBÁT, Jan, Žďár u Mnichova Hradiště, CZ; HOUŽVIČKA, Jindřich, Turnov, CZ; POLÁK, Jan, Turnov, CZ;
 (74) Kubinyi Peter, Trenčín, SK;
 (86) PCT/CZ2014/000039
 (87) WO 2014/173376
 (54) **Spôsob výroby diódy emitujúcej biele svetlo s monokryštálickým luminoforom**

(51) **C10L 1/00, C10L 10/00**
 (11) **E 34304**
 (96) 15707407.1, 29.1.2015
 (97) 3368639, 11.3.2020
 (31) 201401467
 (32) 29.1.2014
 (33) GB
 (73) Tulino, Rosario Rocco, London, GB; Tulino Research & Partners Ltd., Stratford-upon-Avon, Warwickshire, GB;
 (72) TULINO, Rosario Rocco, London, GB;
 (74) MAJLINGOVÁ & PARTNERS, s. r. o., Bratislava, SK;
 (86) PCT/GB2015/000025
 (87) WO 2015/114292
 (54) **Formulácia nového dieselového paliva vhodného pre dieselové motory**

(51) **C10L 1/00, C10L 10/00, F02M 25/00, F02B 47/00**
 (11) **E 34349**
 (96) 17209709.9, 21.12.2017
 (97) 3502215, 26.2.2020
 (73) LAPIDE GmbH, Kronberg im Taunus, DE;
 (72) Kief, Horst, Ludwigshafen, DE; Kief, Thorsten, Frankenthal, DE;
 (74) PATENTSERVIS Bratislava, a. s., Bratislava, SK;
 (54) **Postup na zníženie emisie škodlivín zo spaľovacích motorov**

(51) **C11D 3/00, C11D 11/00, C11D 17/00, C11D 1/00**
 (11) **E 34400**
 (96) 17192249.5, 20.9.2017
 (97) 3299445, 18.3.2020
 (31) 201600094646
 (32) 21.9.2016
 (33) IT
 (73) Bolton Manitoba SpA, Milano, IT;
 (72) BRIGNOLI, Cinzia, Milano (MI), IT; CECERE, Giulia, Cerro al Lambro (MI), IT; FONTANA, Daniela, Monza (MB), IT; VILLA, Ilaria, Milano (MI), IT;
 (74) HÖRMANN & PARTNERS s.r.o., Bratislava, SK;
 (54) **Kompozícia prísady s integrovaným účinkom**

(51) **C12M 1/00**
 (11) **E 34251**
 (96) 15848356.0, 5.10.2015
 (97) 3204486, 25.3.2020
 (31) 20141197, 20150943
 (32) 7.10.2014, 15.7.2015
 (33) NO, NO
 (73) Nuas Technology AS, Rissa, NO;
 (72) AGLÉN, Lars, Lysøysundet, NO;
 (74) Zathurecka INPARTNERS GROUP s.r.o., Banská Bystrica, SK;
 (86) PCT/NO2015/050183
 (87) WO 2016/056922
 (54) **Kompaktný reaktor na enzymatické ošetrovanie**

(51) **C12N 5/00, A61K 35/00**
 (11) **E 34233**
 (96) 13896838.3, 5.11.2013
 (97) 3064575, 26.2.2020
 (31) 20130132058
 (32) 1.11.2013
 (33) KR
 (73) BBHC Co. Ltd., Seoul, KR;
 (72) LEE, Sang Yeon, Uiwang-si, Gyeonggi-do, KR; JUNG, Won Ju, Seoul, KR; KIM, Ho Bin, Seoul, KR; OH, Min Sun, Seoul, KR; LEE, Kye Ho, Seoul, KR;

- (74) ROTT, RŮŽIČKA & GUTTMANN, v. o. s., Bratislava, SK;
 (86) PCT/KR2013/009946
 (87) WO 2015/064802
(54) Spôsob diferenciacie pluripotentnej kmeňovej bunky indukovanej z mezenchymálnej kmeňovej bunky na hepatocyty

-
- (51) C12N 5/00, A61K 35/00**
(11) E 34218
 (96) 13896759.1, 5.11.2013
 (97) 3064573, 26.2.2020
 (31) 20130132056
 (32) 1.11.2013
 (33) KR
 (73) BBHC Co. Ltd., Seoul, KR;
 (72) LEE, Sang Yeon, Uiwang-si, Gyeonggi-do, KR; JUNG, Won Ju, Seoul, KR; KIM, Ho Bin, Seoul, KR; OH, Min Sun, Seoul, KR; LEE, Kye Ho, Seoul, KR;
 (74) ROTT, RŮŽIČKA & GUTTMANN, v. o. s., Bratislava, SK;
 (86) PCT/KR2013/009951
 (87) WO 2015/064804
(54) Spôsob diferenciacie pluripotentnej kmeňovej bunky indukovanej z mezenchymálnej kmeňovej bunky na neurón

-
- (51) C12N 5/00, A61K 35/00**
(11) E 34286
 (96) 13896782.3, 5.11.2013
 (97) 3064574, 22.1.2020
 (31) 20130132055
 (32) 1.11.2013
 (33) KR
 (73) BBHC Co. Ltd., Seoul, KR;
 (72) LEE, Sang Yeon, Uiwang-si, Gyeonggi-do, KR; JUNG, Won Ju, Seoul, KR; KIM, Ho Bin, Seoul, KR; OH, Min Sun, Seoul, KR; LEE, Kye Ho, Seoul, KR;
 (74) Rott, Růžička & Guttman, patentová, známková a právna kancelária, v.o.s., Bratislava, SK;
 (86) PCT/KR2013/009953
 (87) WO 2015/064805
(54) Spôsob diferenciacie pluripotentnej kmeňovej bunky indukovanej z mezenchymálnej kmeňovej bunky do chondrocytu

-
- (51) C12N 5/00**
(11) E 34325
 (96) 10745064.5, 6.8.2010
 (97) 2464725, 25.3.2020
 (31) 232889 P
 (32) 11.8.2009
 (33) US
 (73) F. Hoffmann-Roche AG, Basel, CH;
 (72) GAWLITZEK, Martin, Redwood City, CA, US; PETRAGLIA, Christina, Teresa, San Ramon, CA, US; LUO, Shun, Irvine, CA, US;
 (74) KOREJZOVÁ LEGAL, v. o. s., Bratislava, SK;
 (86) PCT/US2010/044795
 (87) WO 2011/019619
(54) Produkcia proteínov v bezglutamínových médiách na kultiváciu buniek

-
- (51) C12N 9/00, C12N 1/00, C12R 1/00**
(11) E 34163
 (96) 15742261.9, 27.7.2015
 (97) 3174979, 19.2.2020
 (31) 1457358
 (32) 30.7.2014
 (33) FR

- (73) IFP Energies nouvelles, Rueil-Malmaison, FR; Institut national de recherche pour l'agriculture, l'alimentation et l'environnement, Paris, FR;
 (72) BEN CHAABANE, Fadhel, Paris, FR; JOURDIER, Etienne, Vaucresson, FR; COHEN, Celine, Paris, FR; CHAUSSEPIED, Bernard, Hanches, FR;
 (74) inventa Patentová a známková kancelária s.r.o., Bratislava, SK;
 (86) PCT/EP2015/067139
 (87) WO 2016/016182
(54) Spôsob výroby enzymatického kokteilu z fungálnej záparty

-
- (51) C12N 15/00, A61K 31/00, C07H 21/00, A61P 27/00, A61P 35/00**
(11) E 34185
 (96) 14715563.4, 27.3.2014
 (97) 2978846, 25.12.2019
 (31) 13161474, 13173078, 13199826, 13199831, 13199838
 (32) 27.3.2013, 20.6.2013, 30.12.2013, 30.12.2013, 30.12.2013
 (33) EP, EP, EP, US, US
 (73) ISARNA Therapeutics GmbH, München, DE;
 (72) JASCHINSKI, Frank, Obertraubling, DE; JANICOT, Michel, Brussels, BE; UHLMANN, EugenGlashütten, DE;
 (74) ŽOVICOVÁ & ŽOVIC IP, s.r.o., Bratislava, SK;
 (86) PCT/EP2014/056222
 (87) WO 2014/154836
(54) Modifikovaný oligonukleotid TGF-beta na použitie v metóde prevencie a/alebo liečby oftalmologického ochorenia

-
- (51) C12N 15/00, A61K 31/00, C07H 21/00**
(11) E 34264
 (96) 16780833.6, 15.4.2016
 (97) 3283080, 18.3.2020
 (31) 201562148691 P, 201562232941 P, 201562239400 P
 (32) 16.4.2015, 25.9.2015, 9.10.2015
 (33) US, US, US
 (73) Ionis Pharmaceuticals, Inc., Carlsbad, CA, US;
 (72) RIGO, Frank, Carlsbad, CA, US;
 (74) HÖRMANN & PARTNERS s.r.o., Bratislava, SK;
 (86) PCT/US2016/027747
 (87) WO 2016/168592
(54) Kompozície na moduláciu expresie C9ORF72

-
- (51) C12N 15/00**
(11) E 34270
 (96) 16189598.2, 20.9.2016
 (97) 3296401, 19.2.2020
 (73) Clariant International Ltd, Muttenz, CH;
 (72) GAMAUF, Christian, München, DE; SEIBOTH, Bernhard, Bismberg, AT; KUBICEK, Christian P., Wien, AT; BISCHOF, Robert, Wien, AT; SCHIRRMACHER, Georg, Ottobrunn, DE;
 (74) HÖRMANN & PARTNERS s.r.o., Bratislava, SK;
(54) Spôsob selektívnej expresie proteín kódujúcich sekvencií, nezávislej od zdroja uhlíka, v bunke vláknovej huby

-
- (51) C12N 15/00, A61P 25/00, C12N 9/00**
(11) E 34347
 (96) 14761771.6, 26.8.2014
 (97) 3039146, 27.5.2020
 (31) 201361870585 P
 (32) 27.8.2013
 (33) US
 (73) Research Institute at Nationwide Children's Hospital, Columbus, Ohio, US; Ludwig Institute for Cancer Research, Zurich, CH;
 (72) KASPAR, Brian, K., Columbus, OH, US; FOUST, Kevin, Columbus, OH, US; CLEVELAND, Don, W., La Jolla, CA, US;

- (74) Dolanská Elena, RNDr., Bratislava, SK;
 (86) PCT/US2014/052753
 (87) WO 2015/031392
(54) Produkty a metódy na liečenie amyotrofickej laterálnej sklerózy

- (51) C12N 15/00, A61K 39/00, A61P 31/00, A61P 35/00**
(11) E 34131
 (96) 17197412.4, 16.5.2011
 (97) 3333265, 5.2.2020
 (31) 334976 P, 376911 P, PCT/US2011/029930
 (32) 14.5.2010, 25.8.2010, 25.3.2011
 (33) US, US, WO
 (62) 11781407.9
 (73) Oregon Health & Science University, Portland, OR, US;
 (72) PICKER, Louis, PORTLAND, OR, US; NELSON, Jay, A., Lake Oswego, OR, US; FRUEH, Klaus, Portland, OR, US; JARVIS, Michael, A., Portland, OR, US; HANSEN, Scott, G., Portland, OR, US;
 (74) KOREJZOVÁ LEGAL, v.o.s., Bratislava, SK;
(54) Rekombinantné HCMV a RhCMV vektory kódujúce heterológny antigén izolovaný z vírusu hepatitídy B a ich použitia

- (51) C12P 1/00**
(11) E 34240
 (96) 16425016.9, 22.2.2016
 (97) 3208340, 12.2.2020
 (73) versalis S.p.A., San Donato Milanese (MI), IT;
 (72) SABBATINI, Fabio, Siena, IT;
 (74) HÖRMANN & PARTNERS s.r.o., Bratislava, SK;
(54) Spôsob propagácie kvasiniek schopných fermentovať glukózu a xylózu

- (51) C12P 21/00, C12N 9/00**
(11) E 34364
 (96) 07836299.3, 21.7.2007
 (97) 2061897, 25.3.2020
 (31) 833479 P
 (32) 27.7.2006
 (33) US
 (73) Wyeth LLC, New York, NY, US;
 (72) SUN, Wei-Qiang Willie, Morristown, New Jersey, US; PURSELL, Earl, Valley Cottage, New York, US;
 (74) TOMEŠ - Patentová a známková kancelária, s.r.o., Bratislava, SK;
 (86) PCT/US2007/016917
 (87) WO 2008/013943
(54) Vsádzkový doplnovací fermentačný spôsob s vysokou hustotou buniek na výrobu rekombinantného proteínu

- (51) C12Q 1/00, G01N 33/00**
(11) E 34416
 (96) 17179602.2, 4.7.2017
 (97) 3399050, 18.3.2020
 (31) 201706407
 (32) 2.5.2017
 (33) TR
 (73) Kuleoglu, Mustafa Remzi, Ankara, TR; Kuleoglu, Enver Ali, Ankara, TR;
 (72) Kuleoglu, Mustafa Remzi, Ankara, TR; Kuleoglu, Enver Ali, Ankara, TR;
 (74) HÖRMANN & PARTNERS s.r.o., Bratislava, SK;
(54) Testovací pásik na detekciu minimálnej inhibičnej koncentrácie (MIC)

- (51) C12Q 1/00**
(11) E 34195
 (96) 18173134.0, 16.8.2016
 (97) 3385395, 29.1.2020
 (31) 201562206194 P, 201562218927 P, 201562241019 P, 201662310582 P, 201662372662 P
 (32) 17.8.2015, 15.9.2015, 13.10.2015, 18.3.2016, 9.8.2016
 (33) US, US, US, US, US
 (62) 16757791.5
 (73) Kura Oncology, Inc., San Diego, CA, US;
 (72) GUALBERTO, Antonio, Acton, MA, US; SCHOLZ, Catherine Rose, North Reading, MA, US;
 (74) HÖRMANN & PARTNERS s.r.o., Bratislava, SK;
(54) Spôsob liečenia pacientov s rakovinou pomocou inhibítorov farnezyltransferázy

- (51) C12Q 1/00**
(11) E 34188
 (96) 16723135.6, 18.5.2016
 (97) 3298162, 27.11.2019
 (31) 1550629
 (32) 18.5.2015
 (33) SE
 (73) Saga Diagnostics AB, Lund, SE;
 (72) SAAL, Lao Hayamizu, Lund, SE; GEORGE, Anthony Miles, Lund, SE;
 (74) Zathurecka INPARTNERS GROUP s.r.o., Banská Bystrica, SK;
 (86) PCT/EP2016/061121
 (87) WO 2016/184902
(54) Detekcia cieľovej nukleovej kyseliny a variantov

- (51) C12Q 1/00**
(11) E 34377
 (96) 17181646.5, 17.7.2017
 (97) 3431609, 12.2.2020
 (73) Masarykova Univerzita, Brno, CZ; Masarykův Onkologický Ustav, Brno, CZ;
 (72) Slaby, Ondrej, Brno, CZ; Vychytilova, Petra, Brno, CZ; Svoboda, Marek, Syrovice, CZ; Sachlova, Milana, Brno, CZ;
 (74) Bachratá Magdaléna, Mgr., Bratislava, SK;
(54) Spôsob diagnostiky kolorektálneho karcinómu

- (51) C12R 1/00, A61K 35/00**
(11) E 34168
 (96) 15797929.5, 13.11.2015
 (97) 3218524, 8.1.2020
 (31) 14306803
 (32) 13.11.2014
 (33) EP
 (73) Institut national de recherche pour l'agriculture, l'alimentation et l'environnement, Paris, FR; Institut National de la Santé et de la Recherche Médicale (INSERM), Paris, FR; Sorbonne Université, Paris, FR; Assistance Publique-Hôpitaux de Paris (APHP), Paris, FR; Ecole D'ingenieurs De Purpan, Toulouse, FR;
 (72) LANGELLA, Philippe, Vélizy, FR; MIQUEL, Sylvie, Beaumont, FR; MARTIN ROSIQUE, Rebeca, Jouy en Josas, FR; BERMUDEZ HUMARAN, Luis, Jouy en Josas, FR; THOMAS, Muriel, Igny, FR; SOKOL, Harry, Paris, FR; CARVALHO, Frédéric, Clermont-Ferrand, FR; THEODOROU, Vassilia, Portet Sur Garonne, FR;
 (74) inventa Patentová a známková kancelária s.r.o., Bratislava, SK;
 (86) PCT/EP2015/076572
 (87) WO 2016/075294
(54) Kmene Faecalibacterium prausnitzii na liečenie a prevenciu gastrointestinálnej bolesti

(51) C21D 1/00, C21D 8/00, C21D 9/00, C21D 6/00, C22C 38/00
 (11) E 34280
 (96) 15750813.6, 3.7.2015
 (97) 3164520, 11.3.2020
 (31) PCT/IB2014/002256
 (32) 3.7.2014
 (33) WO
 (73) Arcelormittal, Luxembourg, LU;
 (72) MOHANTY, Rashmi Ranjan, East Chicago, Indiana, US; JUN, Hyun Jo, East Chicago, Indiana, US; FAN, Dongwei, East Chicago, Indiana, US;
 (74) MAJLINGOVÁ & PARTNERS, s. r. o., Bratislava, SK;
 (86) PCT/IB2015/055042
 (87) WO 2016/001898
 (54) Spôsob výroby vysoko pevného oceľového plechu majúceho zlepšenú pevnosť, ťažnosť a tvarovateľnosť

(51) C21D 8/00, C21D 1/00, C21D 9/00, C22C 38/00, C23C 2/00, C25D 7/00
 (11) E 34235
 (96) 18213687.9, 3.7.2014
 (97) 3492608, 4.3.2020
 (62) 14809104.4
 (73) ArcelorMittal, Luxembourg, LU;
 (72) GIRINA, Olga A., Chicago, IN, US; PANAH, Damon, Chicago, IN, US;
 (74) MAJLINGOVÁ & PARTNERS, s. r. o., Bratislava, SK;
 (54) Spôsob výroby nepotiahnutého oceľového plechu s ultra vysokou pevnosťou a takto získaná oceľ

(51) C21D 9/00, C22C 38/00
 (11) E 34216
 (96) 16819080.9, 21.12.2016
 (97) 3394298, 26.2.2020
 (31) PCT/IB2015/059841
 (32) 21.12.2015
 (33) WO
 (73) ArcelorMittal, Luxembourg, LU;
 (72) GOSPODINOVA, Maya, Maizières-lès-Metz, FR; VENKATA-SURYA, Pavan, East Chicago, IN, US;
 (74) MAJLINGOVÁ & PARTNERS, s.r.o., Bratislava, SK;
 (86) PCT/EP2016/082088
 (87) WO 2017/108897
 (54) Spôsob výroby vysokopevnostného oceľového plechu majúceho vylepšenú ťažnosť a tvárnosť, a získaný oceľový plech

(51) C22B 9/00, C22B 21/00, C21C 7/00, G01N 29/00, F27D 3/00
 (11) E 34219
 (96) 11724834.4, 8.4.2011
 (97) 2556176, 11.3.2020
 (31) 322324 P
 (32) 9.4.2010
 (33) US
 (73) Southwire Company, LLC, Carrollton, GA, US;
 (72) Gill, Kevin, S, Carrollton, GA, US; Rundquist, Victor, F, Carrollton, GA, US;
 (74) Zathurecka INPARTNERS GROUP s.r.o., Banská Bystrica, SK;
 (86) PCT/US2011/031781
 (87) WO 2011/127402
 (54) Ultrazvukové odplynenie roztavených kovov

(51) C22C 38/00, C22C 33/00, C21D 6/00
 (11) E 34283
 (96) 15821258.9, 26.6.2015
 (97) 3169821, 8.1.2020
 (31) 14177221
 (32) 16.7.2014
 (33) EP
 (73) Uddeholms AB, Hagfors, SE;
 (72) DAMM, Petter, Karlstad, SE; HILLSKOG, Thomas, Karlstad, SE; BENGTSOON, Kjell, Tingstade, SE; ENGSTRÖM SVENSSON, Annika, Filipstad, SE; EJNERMARK, Sebastian, Hammarö, SE; EKMAN, Lars, Ekshärad, SE; BERGQVIST, Victoria, Uddeholm, SE;
 (74) PATENTSERVIS Bratislava, a. s., Bratislava, SK;
 (86) PCT/SE2015/050751
 (87) WO 2016/010469
 (54) Nástrojová oceľ na tvárnenie za studena

(51) C23C 2/00
 (11) E 34271
 (96) 17702005.4, 9.1.2017
 (97) 3411510, 4.3.2020
 (31) 102016003323, 102016106617
 (32) 21.3.2016, 11.4.2016
 (33) DE, DE
 (73) Fontaine Holdings NV, Houthalen, BE;
 (72) PINGER, Thomas, Haltern am See, DE; BAUMGÜRTEL, Lars, Nottuln, DE;
 (74) PATENTSERVIS Bratislava, a.s., Bratislava, SK;
 (86) PCT/EP2017/050309
 (87) WO 2017/162342
 (54) Zariadenie na žiarové zinkovanie a spôsob žiarového zinkovania

(51) C23C 2/00, C23C 8/00, C23C 28/00, B32B 15/00, B32B 9/00, C22C 1/00, C22C 18/00, C22C 38/00
 (11) E 34236
 (96) 13781780.5, 23.4.2013
 (97) 2843081, 26.2.2020
 (31) 2012100440, 2013062220
 (32) 25.4.2012, 25.3.2013
 (33) JP, JP
 (73) NIPPON STEEL NISSHIN CO., LTD., Chiyoda-ku, Tokyo, JP;
 (72) NAKANO, Tadashi, Tokyo, JP; YAMAMOTO, Masaya, Tokyo, JP; TAKETSU, Hirofumi, Tokyo, JP;
 (74) Bušová Eva, JUDr., Bratislava, SK;
 (86) PCT/JP2013/002718
 (87) WO 2013/161269
 (54) Spôsob výroby čierneho pokoveného oceľového plechu a spôsob výroby tvarovaného predmetu z tohto čierneho pokoveného oceľového plechu

(51) C23C 8/00, C21D 1/00
 (11) E 34260
 (96) 15821125.0, 15.12.2015
 (97) 3237648, 18.3.2020
 (31) 1463252
 (32) 23.12.2014
 (33) FR
 (73) H.E.F., Andrezieux-Boutheon, FR;
 (72) MAGDINIER, Pierre-Louis, Veauchette, FR; DESBOUCHE-JANNY, Marie-Noëlle, La Fouillouse, FR;
 (74) inventa Patentová a známková kancelária s.r.o., Bratislava, SK;
 (86) PCT/FR2015/053511
 (87) WO 2016/102813
 (54) Spôsob povrchovej úpravy oceľového dielu nitridáciou alebo nitrokarbidizáciou, oxidáciou a potom impregnáciou

- (51) **C23C 14/00, C23C 28/00, C25D 13/00**
(11) **E 34384**
(96) 13773327.5, 1.8.2013
(97) 3055440, 11.3.2020
(73) Arcelormittal, Luxembourg, LU;
(72) CHALEIX, Daniel, Verny, FR; JACQUES, Daniel, Thionville, FR; SILBERBERG, Eric, Haltinne (Gesves), BE; PACE, Sergio, Jodoigne, BE; SCHMITZ, Bruno, Nandrin, BE; VANDEN EYNDE, Xavier, Latinne (Braives), BE;
(74) MAJLINGOVÁ & PARTNERS, s. r. o., Bratislava, SK;
(86) PCT/IB2013/001682
(87) WO 2015/015238
(54) **Lakovaný ocel'ový plech potiahnutý zinkovým povlakom**

- (51) **C25D 3/00, C25D 17/00, B23K 5/00, C23C 4/00, C23C 28/00, C25D 21/00**
(11) **E 34279**
(96) 18702306.4, 5.2.2018
(97) 3481976, 15.4.2020
(31) 17155082
(32) 7.2.2017
(33) EP
(73) Dr.Ing. Max Schlötter GmbH & Co. KG, Geislingen/Steige, DE;
(72) WOHLFARTH, Volker, Ulm, DE; KRAUSS, Ralph, Böbingen, DE; ZÖLLINGER, Michael, Salach, DE;
(74) HÖRMANN & PARTNERS s.r.o., Bratislava, SK;
(86) PCT/EP2018/052779
(87) WO 2018/146041
(54) **Spôsob galvanického pokovovania vrstiev zinku a zliatiny zinku z alkalického pot'ahovacieho kúpeľa so zníženou degradáciou organických aditív do kúpeľa**

- (51) **D01D 5/00, D01D 13/00, D04H 3/00**
(11) **E 34337**
(96) 16152906.0, 27.1.2016
(97) 3199671, 4.3.2020
(73) Reifenhäuser GmbH & Co. KG Maschinenfabrik, Troisdorf, DE;
(72) Nitschke, Michael, Königswinter, DE; Swiatek, Martin, Siegburg, DE; Neuenhofer, Martin, Rösrath, DE; Geus, Hans-Georg, Niederkassel, DE; Frey, Detlef, Niederkassel, DE;
(74) Bušová Eva, JUDr., Bratislava, SK;
(54) **Zariadenie na výrobu rún vyrobených pod tryskou**

- (51) **D06F 11/00**
(11) **E 34177**
(96) 17197427.2, 20.10.2017
(97) 3315645, 29.1.2020
(31) U20164207 U
(32) 21.10.2016
(33) FI
(73) 24 Pesula Oy, Kokkola, FI;
(72) Nevala, Veli-Pekka, Kokkola, FI; Nevala, Jukka Tapani, Kokkola, FI;
(74) inventa Patentová a známková kancelária s.r.o., Bratislava, SK;
(54) **Práčka, pridržiacie zariadenie a spôsob prania**

- (51) **D21B 1/00, D21H 23/00, D21F 9/00, D21H 15/00, D21H 21/00**
(11) **E 34291**
(96) 16727548.6, 22.4.2016
(97) 3445909, 12.2.2020
(73) Enerpaper S.r.l., Torino, IT;
(72) CONTU, Davide, Nole (Torino), IT; CERUTTI, Claudio, Volpiano (TO), IT;
(74) MAJLINGOVÁ & PARTNERS, s. r. o., Bratislava, SK;

- (86) PCT/IB2016/052287
(87) WO 2017/182846
(54) **Spôsob výroby vložkového tepelne izolačného a/alebo akusticky izolačného materiálu**

- (51) **D21C 9/00, D21H 21/00, C08L 33/00, C08L 25/00, D21C 5/00**
(11) **E 34287**
(96) 10741912.9, 27.7.2010
(97) 2462278, 1.4.2020
(31) 102009035884
(32) 3.8.2009
(33) DE
(73) Archroma IP GmbH, Reinach, CH;
(72) KOHLER, Achim, Heilbronn, DE; COWMAN, John, Heaton, Bradford West Yorkshire, GB; CORPET, Damien, Oslon, FR; LEONE-KAMMLER, Antonella, Münchenstein, CH;
(74) Zathurecka INPARTNERS GROUP s.r.o., Banská Bystrica, SK;
(86) PCT/EP2010/004573
(87) WO 2011/015297
(54) **Spôsob na zníženie negatívnych vplyvov lepidlivých nečistôt v materiálových systémoch s obsahom zberového papiera**

- (51) **E03D 9/00**
(11) **E 34379**
(96) 14716281.2, 7.4.2014
(97) 3004474, 25.3.2020
(31) 102013210435
(32) 5.6.2013
(33) DE
(73) Henkel AG & Co. KGaA, Düsseldorf, DE;
(72) ZÜCHNER, Lars, Langenfeld, DE; LEFFLER, Jens, Kaarst, DE; KLEMMSTEIN, Anke, Leichlingen, DE; GERHARDS, Katja, Düsseldorf, DE; SCHIEDEL, Marc-Steffen, Monheim, DE;
(74) MAJLINGOVÁ & PARTNERS, s.r.o., Bratislava, SK;
(86) PCT/EP2014/056887
(87) WO 2014/195045
(54) **Zariadenie na dávkovanie prípravku aktívnej látky do toaletnej misy**

- (51) **E04B 1/00, E04C 5/00**
(11) **E 34209**
(96) 17181700.0, 17.7.2017
(97) 3272958, 1.4.2020
(31) 102016113559, 102016113558
(32) 22.7.2016, 22.7.2016
(33) DE, DE
(73) SCHÖCK BAUTEILE GmbH, Baden-Baden, DE;
(74) HÖRMANN & PARTNERS s.r.o., Bratislava, SK;
(54) **Stavebný prvok na tepelnú izoláciu**

- (51) **E04B 1/00, E04C 3/00, E04C 5/00**
(11) **E 34373**
(96) 16164249.1, 7.4.2016
(97) 3112542, 29.4.2020
(31) 102015106294
(32) 23.4.2015
(33) DE
(73) SCHÖCK BAUTEILE GmbH, Baden-Baden, DE;
(74) HÖRMANN & PARTNERS s.r.o., Bratislava, SK;
(54) **Zariadenie a spôsob na oddelenie tepla betónovaných častí budov**

(51) E04C 1/00, E02D 29/00, E04B 2/00**(11) E 34234**

(96) 11851695.4, 21.12.2011

(97) 2655758, 4.3.2020

(31) 201061425407 P, 201161555947 P

(32) 21.12.2010, 4.11.2011

(33) US, US

(73) Les Matériaux de Construction Oldcastle Canada Inc., Saint-John, New Brunswick, CA;

(72) DAOUST, Robert, Boucherville, Québec, CA; CASTONGUAY, Bertin, Magog, Québec, CA; EVANS, Tamara, Montreal, Québec, CA; PENTERMAN, John, Montreal, Québec, CA;

(74) ŽOVICOVÁ & ŽOVIC IP, s.r.o., Bratislava, SK;

(86) PCT/CA2011/050796

(87) WO 2012/083457

(54) Betónový stenový prefabrikát**(51) E04D 13/00****(11) E 34426**

(96) 18202449.7, 25.10.2018

(97) 3480387, 13.5.2020

(31) 102017125882

(32) 6.11.2017

(33) DE

(73) Monier Roofing Components GmbH, Oberursel, DE;

(72) Kreutz, Friedhelm, Mainz, DE; Herz, Stefan, Bad Soden Kronberg, DE;

(74) MAJLINGOVÁ & PARTNERS, s. r. o., Bratislava, SK;

(54) Zberač dažďovej vody**(51) E04F 15/00, B32B 27/00, B32B 3/00****(11) E 34160**

(96) 15819829.1, 23.12.2015

(97) 3394361, 5.2.2020

(73) Xylo Technologies AG, Niederteufen, CH;

(72) DÖHRING, Dieter, Großenhain, DE;

(74) HÖRMANN & PARTNERS s.r.o., Bratislava, SK;

(86) PCT/EP2015/081137

(87) WO 2017/108124

(54) Podlahový panel s drenážnymi výčnelkami**(51) E04F 15/00, E01C 13/00, A63C 19/00****(11) E 34409**

(96) 17199845.3, 3.11.2017

(97) 3318696, 1.1.2020

(31) 2947352

(32) 3.11.2016

(33) CA

(73) Hockeyshot Inc., Scoudouc, New Brunswick, CA;

(72) GAUTREAU, Chris, New Brunswick, New Brunswick, CA; CORMIER, Jean-Jacques, New Brunswick, New Brunswick, CA;

(74) HÖRMANN & PARTNERS s.r.o., Bratislava, SK;

(54) Hokejová podlahová dlaždice**(51) E04F 15/00****(11) E 34237**

(96) 17198125.1, 24.10.2017

(97) 3321447, 26.2.2020

(31) 201600107627

(32) 25.10.2016

(33) IT

(73) Dakota Group S.a.s. di Zeno Cipriani & C., Affi (VR), IT;

(72) CIPRIANI, Zeno, 37010 Affi (VR), IT;

(74) HÖRMANN & PARTNERS s.r.o., Bratislava, SK;

(54) Podporný systém pre zvýšené podlahy**(51) E04F 19/00****(11) E 34372**

(96) 13702722.3, 8.1.2013

(97) 2802718, 11.3.2020

(31) 500012012

(32) 9.1.2012

(33) AT

(73) Neuhofer, Franz Jun., Zell am Moos, AT;

(72) Neuhofer, Franz Jun., Zell am Moos, AT;

(74) HÖRMANN & PARTNERS s.r.o., Bratislava, SK;

(86) PCT/AT2013/050005

(87) WO 2013/104009

(54) Zariadenie na premostenie styčnej škáry medzi stenou a podlahovou krytinou**(51) E05B 27/00, E05B 35/00, E05B 19/00****(11) E 34256**

(96) 18700017.9, 2.1.2018

(97) 3449073, 4.3.2020

(31) 201700028885

(32) 15.3.2017

(33) IT

(73) Iseo Serrature S.p.A., Pisogne (Brescia), IT;

(72) FENINI, Sandro, Esine (BS), IT;

(74) ROTT, RŮŽIČKA & GUTTMANN, v. o. s., Bratislava, SK;

(86) PCT/EP2018/050083

(87) WO 2018/166662

(54) Kľúč zámky a kombinácia cylindrickej zámky a plochého obojstranného kľúča**(51) E05F 11/00****(11) E 34331**

(96) 16791354.0, 28.10.2016

(97) 3387204, 26.2.2020

(31) 15198337

(32) 8.12.2015

(33) EP

(73) SAINT-GOBAIN GLASS FRANCE, Courbevoie, FR;

(72) KÖTTE, Rolf, Alsdorf, DE; KLEYER, Dieter, Würselen, DE; LASIOTA, Heinrich, Stolberg, DE; WITTIG, Elke, Herzogenrath, DE;

(74) HÖRMANN & PARTNERS s.r.o., Bratislava, SK;

(86) PCT/EP2016/076020

(87) WO 2017/097495

(54) Zariadenie zahŕňajúce tabuľu a aspoň jednu zdvíhaciu koľajnícnu, spôsob jeho výroby a jeho použitie**(51) E21B 21/00, E21B 4/00, E21B 7/00, E21B 10/00****(11) E 34210**

(96) 15859310.3, 16.11.2015

(97) 3256683, 12.2.2020

(31) 2014904589

(32) 14.11.2014

(33) AU

(73) Strada Design Limited, St Helier, Jersey, GB;

(72) SPEER, Ian, Gooseberry Hill, Western Australia, AU; STRANGE, Warren, St Helier, Jersey, GB;

(74) Zathurecka INPARTNERS GROUP s.r.o., Banská Bystrica, SK;

(86) PCT/AU2015/000693

(87) WO 2016/074025

(54) Systém vrtacieho kladiva s duálnou cirkuláciou tekutiny

(51) **F03B 13/00, F01D 1/00, F03B 17/00, F03B 3/00**
(11) E 34215
 (96) 12833351.5, 19.9.2012
 (97) 2758655, 27.11.2019
 (31) 201113236955
 (32) 20.9.2011
 (33) US
 (73) Waterotor Energy Technologies Inc., Ottawa ON, CA;
 (72) Ferguson, Frederick D., Chelsea, QC, CA;
 (74) inventa Patentová a známková kancelária s.r.o., Bratislava, SK;
 (86) PCT/IB2012/002327
 (87) WO 2013/041965
(54) Systémy a spôsoby pre vylepšené vodné rotory

(51) **F04B 39/00**
(11) E 34242
 (96) 16819889.3, 19.12.2016
 (97) 3394442, 11.3.2020
 (31) 5022715 U
 (32) 21.12.2015
 (33) AT
 (73) Secop GmbH, Flensburg, DE;
 (72) NIELSEN, Sven-Eric, Flensburg, DE; STEINBRUNN, Rolf, Großenwiehe, DE;
 (74) HÖRMANN & PARTNERS s.r.o., Bratislava, SK;
 (86) PCT/EP2016/081728
 (87) WO 2017/108682
(54) Zapuzdrený kompresor chladiva

(51) **F04B 39/00**
(11) E 34243
 (96) 14752545.5, 30.7.2014
 (97) 3027906, 12.2.2020
 (31) 102013196711
 (32) 1.8.2013
 (33) BR
 (73) Whirlpool S.A., Sao Paulo - SP, BR;
 (72) MIGUEL, Edson Correa, Joinville - SC, BR; GETNERSKI, Patrick, Joinville - SC, BR;
 (74) HÖRMANN & PARTNERS s.r.o., Bratislava, SK;
 (86) PCT/BR2014/000261
 (87) WO 2015/013793
(54) Záves pre hermetický piestový kompresor pre mobilné aplikácie

(51) **F04B 39/00**
(11) E 34333
 (96) 17758121.2, 21.8.2017
 (97) 3504436, 18.3.2020
 (31) 5017216 U
 (32) 23.8.2016
 (33) AT
 (73) Secop GmbH, Flensburg, DE;
 (72) NIELSEN, Sven Eric, Flensburg, DE;
 (74) HÖRMANN & PARTNERS s.r.o., Bratislava, SK;
 (86) PCT/EP2017/071037
 (87) WO 2018/036968
(54) Tlmič hluku nasávania

(51) **F16C 33/00, F16C 19/00**
(11) E 34238
 (96) 16751471.0, 6.7.2016
 (97) 3325831, 25.3.2020
 (31) 102015213964
 (32) 23.7.2015
 (33) DE
 (73) Schaeffler Technologies AG & Co. KG, Herzogenaurach, DE;
 (72) SCHMITT, Patrick, Gerolzhofen, DE; KURZBECK, Stefan, Nürnberg, DE;

(74) Zivko Mijatovic and Partners s.r.o., Bratislava, SK;
 (86) PCT/DE2016/200308
 (87) WO 2017/012620
(54) Ložiskový krúžok pre ložisko a spôsob výroby ložiskového krúžku

(51) **F16D 3/00, F16H 55/00**
(11) E 34330
 (96) 16714223.1, 3.2.2016
 (97) 3253980, 8.4.2020
 (31) 102015202043
 (32) 5.2.2015
 (33) DE
 (73) Schaeffler Technologies AG & Co. KG, Herzogenaurach, DE;
 (72) FARIA, Christof, Erlangen, DE;
 (74) Zivko Mijatovic and Partners s.r.o., Bratislava, SK;
 (86) PCT/DE2016/200068
 (87) WO 2016/124195
(54) Odpojovač

(51) **F16F 9/00, F16F 7/00**
(11) E 34393
 (96) 17169847.5, 8.5.2017
 (97) 3255302, 18.3.2020
 (31) 102016210162
 (32) 8.6.2016
 (33) DE
 (73) SUSPA GmbH, Altdorf, DE;
 (72) Bauer, Michael, Freihung, DE; Weder, Michael, Nürnberg, DE;
 (74) Bušová Eva, JUDr., Bratislava, SK;
(54) Vodiaca/tlmiaca jednotka a krycia jednotka piestu

(51) **F16F 9/00**
(11) E 34390
 (96) 16152983.9, 27.1.2016
 (97) 3051175, 13.5.2020
 (31) 102015201474
 (32) 28.1.2015
 (33) DE
 (73) Stabilus GmbH, Koblenz, DE;
 (72) Löhken, Lars, Bonn, DE; Probst, Ulrich, Hillscheid, DE; Hewel, Michael, Boppard, DE;
 (74) HÖRMANN & PARTNERS s.r.o., Bratislava, SK;
(54) Usporiadanie tmiča, najmä pre kapotu vozidla

(51) **F16L 3/00, F16F 15/00, F16L 55/00**
(11) E 34247
 (96) 17703796.7, 13.1.2017
 (97) 3414484, 11.3.2020
 (31) UB20160606
 (32) 9.2.2016
 (33) IT
 (73) SAIPEM S.p.A., San Donato Milanese (MI), IT;
 (72) MINOLA, Paolo, San Donato Milanese (MI), IT;
 (74) FAJNOR IP s.r.o., Bratislava, SK;
 (86) PCT/IB2017/050190
 (87) WO 2017/137856
(54) Tlmiace zariadenie pre potrubia

(51) **F16L 33/00**
(11) E 34263
 (96) 15734158.7, 3.7.2015
 (97) 3317573, 29.4.2020
 (73) Oetiker Schweiz AG, Horgen, CH;
 (72) MÜLLER, Manuel, Staffeln, CH; HÄNSLI, Willi, Horgen, CH; SCHWAIGER, Klaus, Lufingen, CH;

(74) ROTT, RŮŽIČKA & GUTTMANN, v. o. s., Bratislava, SK;
 (86) PCT/EP2015/065259
 (87) WO 2017/005283
(54) Hadicová svorka

(51) F16L 41/00, F16L 27/00
(11) E 34422
 (96) 13182583.8, 2.9.2013
 (97) 2743558, 4.3.2020
 (31) 202012103503 U
 (32) 14.9.2012
 (33) DE
 (73) REHAU AG + Co, Rehau, DE;
 (72) Sieber, Jürgen, Herzogenaurach, DE;
 (74) Bušová Eva, JUDr., Bratislava, SK;
(54) Prípojňý systém na pripojenie rúrky

(51) F23C 10/00, F23G 5/00, F23G 7/00
(11) E 34207
 (96) 14176162.7, 8.7.2014
 (97) 2827059, 19.2.2020
 (31) 504462013
 (32) 10.7.2013
 (33) AT
 (73) Beilschmidt, Alfred, Wilhelmsburg, AT;
 (72) Beilschmidt, Alfred, Wilhelmsburg, AT;
 (74) Labudík Miroslav, Ing., Kysucké Nové Mesto, SK;
(54) Spaľovacia pec

(51) F23N 5/00
(11) E 34158
 (96) 16714578.8, 22.2.2016
 (97) 3259531, 12.2.2020
 (31) 2014326, 2015155
 (32) 20.2.2015, 10.7.2015
 (33) NL, NL
 (73) Intergas Heating Assets B.V., Coevorden, NL;
 (72) COOL, Peter Jan, Lochem, NL;
 (74) PATENTSERVIS Bratislava, a. s., Bratislava, SK;
 (86) PCT/NL2016/050127
 (87) WO 2016/133397
(54) Spôsob a zariadenie na určenie či došlo k vznieteniu

(51) F24D 3/00, F24D 19/00, F24F 3/00, G05D 23/00, F24F 5/00, F24F 11/00
(11) E 34278
 (96) 13156578.0, 25.2.2013
 (97) 2653789, 15.1.2020
 (31) 2662012
 (32) 29.2.2012
 (33) CH
 (73) Oblamatik AG, Chur, CH;
 (72) Lang, Edo, Chur, CH; Obrist, Roland, Scharans, CH;
 (74) TM & PATENT ATTORNEY NEUSCHL s. r. o., Bratislava, SK;
(54) Postup a systém temperovania komponentov

(51) F24F 13/00, F24F 5/00
(11) E 34167
 (96) 16166365.3, 21.4.2016
 (97) 3086052, 25.12.2019
 (31) 503162015
 (32) 22.4.2015
 (33) AT
 (73) Käferhaus, Jochen, Langenzersdorf, AT; Obkircher, Leo, Virgen/Osttirol, AT; Moser, Wieland, Wien, AT;

(72) Käferhaus, Jochen, Langenzersdorf, AT; Obkircher, Leo, Virgen/Osttirol, AT; Moser, Wieland, Wien, AT;
 (74) PATENTSERVIS Bratislava, a. s., Bratislava, SK;
(54) Klimatizačný prvok

(51) F27B 3/00, F27D 1/00, F22B 27/00, F23M 5/00
(11) E 34386
 (96) 17726094.0, 17.5.2017
 (97) 3458786, 8.7.2020
 (31) 201662337448 P
 (32) 17.5.2016
 (33) US
 (73) Berry Metal Company, Harmony, PA, US;
 (72) CARNER, Brayton, Harmony, PA, US; WHITE, Jacob, Harmony, PA, US;
 (74) Dolanská Elena, RNDr., Bratislava, SK;
 (86) PCT/US2017/033125
 (87) WO 2017/201172
(54) Chladnica pece

(51) F27D 1/00, C21C 7/00
(11) E 34329
 (96) 15771873.5, 17.9.2015
 (97) 3224560, 26.2.2020
 (31) 102014017497
 (32) 27.11.2014
 (33) DE
 (73) SMS Mevac GmbH, Düsseldorf, DE;
 (72) TEMBERGEN, Dieter, Duisburg, DE; TRIPLAT, Jozef, Radovljica, SI; DITTRICH, Rainer Joachim, Duisburg, DE;
 (74) HÖRMANN & PARTNERS s.r.o., Bratislava, SK;
 (86) PCT/EP2015/071273
 (87) WO 2016/082957
(54) Pokloповý diel metalurgickej taviacej nádoby

(51) F28F 9/00, F28F 7/00, F28D 7/00, B23P 15/00, B33Y 10/00
(11) E 34332
 (96) 16205249.2, 20.12.2016
 (97) 3339792, 18.3.2020
 (73) Alfa Laval Corporate AB, Lund, SE;
 (72) STRÖMER, Fredrik, Kävlinge, SE; WALTER, Kristian, SE-Genarp, SE;
 (74) PATENTSERVIS Bratislava, a. s., Bratislava, SK;
(54) Zberač pre výmenník tepla a výmenník tepla

(51) F42B 5/00, F42B 8/00, F42B 12/00
(11) E 34225
 (96) 16815946.5, 8.12.2016
 (97) 3390958, 12.2.2020
 (31) 201562267987 P
 (32) 16.12.2015
 (33) US
 (73) RUAG Ammotec AG, Thun, CH;
 (72) MUSTER, Michael, Schüpfen, CH; WOLF, Juergen, Thun, CH; MEYER, Donald, Grolley, CH; SPATZ, Peter, Schmitten, CH;
 (74) Bušová Eva, JUDr., Bratislava, SK;
 (86) PCT/IB2016/057423
 (87) WO 2017/103741
(54) Vylepšená trieštivá strela a postup jej výroby

(51) F42B 12/00, C06B 27/00, C06C 15/00
(11) E 34173
 (96) 16704789.3, 10.2.2016
 (97) 3259549, 29.1.2020
 (31) 15405012
 (32) 18.2.2015

- (33) EP
 (73) RUAG Ammotec AG, Thun, CH;
 (72) MUSTER, Michael, Schüpfen, CH; MEYER, Donald, Grolley, CH; SPATZ, Peter, Schmitten, CH;
 (74) Bušová Eva, JUDr., Bratislava, SK;
 (86) PCT/CH2016/000028
 (87) WO 2016/131158
(54) Svetiace strelivo

- (51) G01B 21/00, B61K 9/00, G01P 3/00**
(11) E 34336
 (96) 16202666.0, 7.12.2016
 (97) 3182063, 26.2.2020
 (31) 102015225702
 (32) 17.12.2015
 (33) DE
 (73) Thales Management & Services Deutschland GmbH, Ditzingen, DE;
 (72) KRIEGER, Martin, Stuttgart, DE;
 (74) Bušová Eva, JUDr., Bratislava, SK;
(54) Postup stanovenia aktuálneho priemeru kolesa

- (51) G01G 19/00, B66F 9/00, E02F 9/00**
(11) E 34221
 (96) 17720672.9, 27.4.2017
 (97) 3449227, 12.2.2020
 (31) 201670282
 (32) 29.4.2016
 (33) DK
 (73) Tamtron Oy, Tampere, FI;
 (72) HANSEN, Torben Winther, Aakirkeby, DK;
 (74) ROTT, RŮŽIČKA & GUTTMANN, v. o. s., Bratislava, SK;
 (86) PCT/DK2017/050128
 (87) WO 2017/186247
(54) Spôsob stanovenia hmotnosti bremena neseného zdvíhacím prvkom zdvíhacieho zariadenia a vážiace zariadenie

- (51) G01K 7/00, G01K 15/00**
(11) E 34380
 (96) 18167749.3, 17.4.2018
 (97) 3404383, 18.3.2020
 (31) 102017110445
 (32) 15.5.2017
 (33) DE
 (73) Vaillant GmbH, Remscheid, DE;
 (72) Alff, Carsten, Buchholz, DE; Hucke, Stefan, Wuppertal, DE; Plümke, Marco, Düsseldorf, DE; Reinert, Andreas, Witten, DE; Schnurbus, Berthold, Remscheid, DE;
(54) Zariadenie a spôsob merania teplôt termočlánkami

- (51) G01L 3/00**
(11) E 34395
 (96) 18173183.7, 18.5.2018
 (97) 3407044, 4.3.2020
 (31) 102017111305
 (32) 23.5.2017
 (33) DE
 (73) Bourns, Inc., Riverside, California, US;
 (72) Berner, Sebastian, München, DE; Pichler, Benno, Aying, DE; Sommer, Andreas, Prien, DE;
 (74) inventa Patentová a známková kancelária s.r.o., Bratislava, SK;
(54) Snímač krútiaceho momentu čelústi s obrysom matematickej hladkej krivky

- (51) G01L 3/00**
(11) E 34418
 (96) 18173187.8, 18.5.2018
 (97) 3407045, 11.3.2020
 (31) 102017111305, 1020171118456
 (32) 23.5.2017, 14.8.2017
 (33) DE, DE
 (73) Bourns, Inc., Riverside, California, US;
 (72) Berner, Sebastian, München, DE; Cano, Miguel, München, DE; Schmotz, Hans, Aying, DE;
 (74) inventa Patentová a známková kancelária s.r.o., Bratislava, SK;
(54) Pripevnenie statora v snímači krútiaceho momentu

- (51) G01M 99/00**
(11) E 34381
 (96) 16810012.1, 11.11.2016
 (97) 3374750, 26.2.2020
 (31) 1500539
 (32) 13.11.2015
 (33) HU
 (73) Falcon-Vision Zrt., Budapest, HU;
 (72) KERÉNYI, István, Budapest, HU;
 (74) Zathurecka INPARTNERS GROUP s.r.o., Banská Bystrica, SK;
 (86) PCT/HU2016/000070
 (87) WO 2017/081500
(54) Spôsob a zariadenie na kontrolu priechodových systémov strojových súčiastok s dutinami, najmä odliatkov a valcových hláv

- (51) G05B 19/00**
(11) E 34374
 (96) 12152107.4, 23.1.2012
 (97) 2482151, 6.5.2020
 (31) 201100049
 (32) 28.1.2011
 (33) BE
 (73) Niko NV, Sint-Niklaas, BE;
 (72) Daniels, Mieke, Herentals, BE; Denul, Jurgen, Deinze, BE; Leroy, Pascal, Vinderhout, BE; Plas, Jurgen, Deinze, BE; Vehlent, Peter, Lokeren, BE;
 (74) ŽOVICOVÁ & ŽOVIC IP, s.r.o., Bratislava, SK;
(54) Metóda a zariadenie na zlepšenie elektroinštalácií

- (51) G05D 1/00**
(11) E 34175
 (96) 14850096.0, 9.12.2014
 (97) 3080672, 11.3.2020
 (31) 102013020851
 (32) 12.12.2013
 (33) DE
 (73) Grenzbach Maschinenbau GmbH, Asbach-Baemenheim, DE;
 (72) HERRE, Erwin, Buchdorf, DE; MECKLINGER, Sigfried, Buchdorf, DE; GEIGER, Rüdiger, Genderkingen, DE; VOGT, Bernd, Meitingen, DE;
 (74) inventa Patentová a známková kancelária s.r.o., Bratislava, SK;
 (86) PCT/DE2014/000627
 (87) WO 2015/085985
(54) Dopravné vozidlo bez vodiča na prepravu ťažkých nákladov na lafetách

- (51) G05D 1/00, B66F 9/00**
(11) E 34340
 (96) 14841418.8, 10.12.2014
 (97) 3080671, 15.4.2020
 (31) 102013020833
 (32) 12.12.2013

- (33) DE
 (73) Grenzebach Maschinenbau GmbH, Asbach-Baemenheim, DE;
 (72) SCHERLE, Mathias, Asbach-Bäumenheim, DE; MECKLINGER, Sigfried, Buchdorf, DE;
 (74) inventa Patentová a známková kancelária s.r.o., Bratislava, SK;
 (86) PCT/DE2014/000630
 (87) WO 2015/085988
(54) Prepravné vozidlo bez vodiča na bezpečnú prepravu ťažkých nákladov

- (51) G06F 7/00**
(11) E 34136
 (96) 17772026.5, 21.9.2017
 (97) 3519939, 25.3.2020
 (31) 201615281245
 (32) 30.9.2016
 (33) US
 (73) International Business Machines Corporation, Armonk, New York, US;
 (72) BRADBURY, Jonathan, Poughkeepsie, New York, US; COPELAND, Reid, Markham, Ontario, CA; MUELLER, Silvia, Melitta, Boeblingen, DE; SCHWARZ, Eric, Poughkeepsie, New York, US; CARLOUGH, Steven, Poughkeepsie, New York, US;
 (74) HÖRMANN & PARTNERS s.r.o., Bratislava, SK;
 (86) PCT/EP2017/073875
 (87) WO 2018/060040
(54) Inštrukcia desatinného posunu a delenia

- (51) G06F 9/00, G06Q 10/00**
(11) E 34392
 (96) 16186721.3, 31.8.2016
 (97) 3139273, 22.4.2020
 (31) 201514846461
 (32) 4.9.2015
 (33) US
 (73) Celonis SE, München, DE;
 (72) Klenk, Martin, München, DE; Rinke, Alexander, München, DE; Nominacher, Bastian, München, DE;
 (74) Zathurecka INPARTNERS GROUP s.r.o., Banská Bystrica, SK;
(54) Spôsob zisťovania paralelných procesných ciest v procesných dátach

- (51) G06F 16/00**
(11) E 34189
 (96) 11714614.2, 23.3.2011
 (97) 2550607, 12.2.2020
 (31) 316609 P
 (32) 23.3.2010
 (33) US
 (73) Reversinglabs Corporation, Cambridge, MA, US;
 (72) VUKSAN, Mario, Cambridge, MA, US; NOVOSELAC, Vedran, Bosutka, HR; MATIJASEVIC, Mario, Zagreb, HR;
 (74) PATENTSERVIS Bratislava, a. s., Bratislava, SK;
 (86) PCT/US2011/029534
 (87) WO 2011/119676
(54) Filtrovanie webového obsahu na základe cloudov

- (51) G06Q 20/00, G07F 7/00**
(11) E 34326
 (96) 16781330.2, 5.10.2016
 (97) 3360100, 4.3.2020
 (31) PCT/EP2015/188634
 (32) 6.10.2015
 (33) WO
 (73) Tomra Systems ASA, Asker, NO;

- (72) SAETHER, Geir, Asker, NO; SIVERTSEN, Ronald, Vettre, NO; LUNDE, Tom, Blommenholm, NO; NJÅSTAD, Johnny, Oslo, NO;
 (74) inventa Patentová a známková kancelária s.r.o., Bratislava, SK;
 (86) PCT/EP2016/073775
 (87) WO 2017/060288
(54) Systém a spôsob detekcie podvodov

- (51) G07F 9/00**
(11) E 34354
 (96) 05810816.8, 10.10.2005
 (97) 1805731, 19.2.2020
 (31) 0452331
 (32) 11.10.2004
 (33) FR
 (73) Flowbird, Paris, FR;
 (72) PAGET, Jean-Marc, Rochejean, FR; MANDY, Damien, Fontain, FR; ARIFON, Jean, Saint Vit, FR;
 (74) MAJLINGOVÁ & PARTNERS, s.r.o., Bratislava, SK;
 (86) PCT/FR2005/050834
 (87) WO 2006/040493
(54) Mincový automat s vyberateľnou schránkou na mince

- (51) G09G 3/00, H05B 33/00, H01L 27/00**
(11) E 34397
 (96) 11193620.9, 14.12.2011
 (97) 2466994, 25.3.2020
 (31) 20106142199 P, 201161448599 P, 201161486160 P, 201161486166 P, 201161486171 P
 (32) 17.12.2010, 2.3.2011, 13.5.2011, 13.5.2011, 13.5.2011
 (33) US, US, US, US, US
 (73) Dolby Laboratories Licensing Corporation, San Francisco, CA, US;
 (72) Ninan, Ajit, Santa Clara, CA California, US;
 (74) HÖRMANN & PARTNERS s.r.o., Bratislava, SK;
(54) Modulácia pomocou kvantových bodiek pre zobrazovacie zariadenia

- (51) G10L 19/00, H04L 1/00**
(11) E 34296
 (96) 12153304.6, 13.11.2007
 (97) 2482278, 4.3.2020
 (31) 20060118563
 (32) 28.11.2006
 (33) KR
 (62) 07833999.1
 (73) Samsung Electronics Co., Ltd., Suwon-si, Gyeonggi-do, KR;
 (72) Sung, Ho-Sang, Gyeonggi-do, KR; Lee, Kang-Eun, Gyeonggi-do, KR; Kim, Jung-Hoe, Gyeonggi-do, KR; Oh, Eun-Mi, Gyeonggi-do, KR;
 (74) PATENTSERVIS Bratislava, a.s., Bratislava, SK;
(54) Spôsob zakrytia rámcových chýb pre akustický signál a zariadenie

- (51) G16H 40/00**
(11) E 34206
 (96) 16200575.5, 24.11.2016
 (97) 3173960, 8.1.2020
 (31) 201562259344 P
 (32) 24.11.2015
 (33) US
 (73) TeleTracking Technologies, Inc., Pittsburgh, PA, US;
 (72) Mancine, Nathan, Pittsburgh PA, US; Rovnan, John, Pittsburgh PA, US;
 (74) ŽOVICOVÁ & ŽOVIC IP, s.r.o., Bratislava, SK;
(54) Systémy a metódy na automatizovanú a centralizovanú detekciu a komunikáciu udalostí v reálnom čase

- (51) **G21C 7/00, G21C 9/00, G01R 23/00, H02P 8/00, G05B 19/00**
(11) E 34289
 (96) 17716278.1, 13.4.2017
 (97) 3443560, 4.3.2020
 (31) 1653366
 (32) 15.4.2016
 (33) FR
 (73) Société Technique pour l'Energie Atomique, Villiers Le Bacle, FR;
 (72) MATHIEU, Jérémy, Aix-en-Provence, FR; BRUN, Michel, Simiane-Collongue, FR;
 (74) MAJLINGOVÁ & PARTNERS, s. r. o., Bratislava, SK;
 (86) PCT/EP2017/058931
 (87) WO 2017/178588
(54) Mechanizmus na pohon riadiacich absorbérov jadrového reaktora, zodpovedajúci spôsob monitorovania a jadrový reaktor

- (51) **G21F 9/00**
(11) E 34305
 (96) 18700978.2, 8.1.2018
 (97) 3446316, 15.4.2020
 (31) PCT/EP2017/051043
 (32) 19.1.2017
 (33) WO
 (73) Framatome GmbH, Erlangen, DE;
 (72) SEMPERE BELDA, Luis, Erlangen, DE; MOREIRA DO AMARAL, Jose Pedro, Nürnberg, DE; TOPF, Christian, Forchheim, DE;
 (74) MAJLINGOVÁ & PARTNERS, s.r.o., Bratislava, SK;
 (86) PCT/EP2018/050322
 (87) WO 2018/134067
(54) Spôsob dekontaminovania kovových povrchov jadrového zariadenia

- (51) **G21F 9/00, B01D 39/00, B01D 46/00, B01J 20/00, C02F 9/00, G21C 19/00, G21F 3/00, B01D 15/00, C02F 1/00, C02F 101/00**
(11) E 34258
 (96) 15875780.7, 12.11.2015
 (97) 3242298, 12.2.2020
 (31) 2014153336
 (32) 29.12.2014
 (33) RU
 (73) Eksorb Ltd., Ekaterinburg, RU;
 (72) REMEZ, Viktor Pavlovich, Ekaterinburg, RU;
 (74) inventa Patentová a známková kancelária s.r.o., Bratislava, SK;
 (86) PCT/RU2015/000768
 (87) WO 2016/108727
(54) Spôsob spracovania kvapalného rádioaktívneho odpadu

- (51) **H01L 21/00, H01L 23/00, H01L 29/00**
(11) E 34172
 (96) 15174605.4, 30.6.2015
 (97) 3113219, 11.3.2020
 (73) SEMIKRON Elektronik GmbH & Co. KG, Nürnberg, DE;
 (72) Luptak, Roman, Puste Ulany, SK; Krempaská, Olga, Piestany, SK; Kubovic, Michal, Senica, SK;
 (74) inventa Patentová a známková kancelária s.r.o., Bratislava, SK;
(54) Polovodičový prvok a spôsob jeho výroby

- (51) **H01R 43/00, H01R 24/00**
(11) E 34335
 (96) 17186799.7, 16.12.2015
 (97) 3267535, 11.3.2020
 (62) 15200389.3
 (73) Sullstar Technologies, Inc., Simi Valley, CA, US;
 (72) Sullivan, Robert W., Simi Valley, CA, US;
 (74) PATENTSERVIS Bratislava, a. s., Bratislava, SK;
(54) Elektrický konektor a spôsob jeho prípravy

- (51) **H02G 3/00, F16L 3/00, F16B 5/00**
(11) E 34419
 (96) 15799205.8, 26.5.2015
 (97) 3151351, 1.1.2020
 (31) 201430783
 (32) 27.5.2014
 (33) ES
 (73) Valdinox, S.L., Meruelo, ES;
 (72) VALDES COLINA, Justo Manuel, Meruelo (Cantabria), ES;
 (74) LITVÁKOVÁ A SPOL., s. r. o., Bratislava, SK;
 (86) PCT/ES2015/070409
 (87) WO 2015/181421
(54) Vylepšenia úsekov káblových žľabov

- (51) **H02J 7/00**
(11) E 34293
 (96) 09171289.3, 24.9.2009
 (97) 2302757, 29.4.2020
 (73) VITO NV (Vlaamse Instelling voor Technologisch Onderzoek NV), Mol, BE;
 (72) Coenen, Peter, Glabbeek, BE; Weyen, Dominique, Lommel, BE;
 (74) HÖRMANN & PARTNERS s.r.o., Bratislava, SK;
(54) Spôsob a systém vyvažovania článkov na skladovanie elektrickej energie

- (51) **H02M 1/00, H02H 7/00, H02M 3/00, H02H 3/00**
(11) E 34353
 (96) 18165947.5, 21.12.2010
 (97) 3376653, 5.2.2020
 (31) 646451
 (32) 23.12.2009
 (33) US
 (62) 10840094.6
 (73) R2 Semiconductor Inc., Palo Alto, CA, US;
 (72) BURNS, Lawrence, Los Altos, CA, US; FISHER, David, Sunnyvale, CA, US;
 (74) HÖRMANN & PARTNERS s.r.o., Bratislava, SK;
(54) Prepäťová ochrana spínacieho meniča

- (51) **H04L 9/00**
(11) E 34421
 (96) 16802147.5, 18.11.2016
 (97) 3378188, 8.4.2020
 (73) Permanent Privacy Ltd., Tortola, VG;
 (72) YUEN, Pak Kay, Hong Kong, CN;
 (74) inventa Patentová a známková kancelária s.r.o., Bratislava, SK;
 (86) PCT/IB2016/056960
 (87) WO 2018/091946
(54) Spôsob a systém na ochranu proti neoprávnenému kopírovaniu (anti-klonovanie)

- (51) **H04L 9/00**
(11) E 34178
 (96) 13169371.5, 30.4.2004
 (97) 2663019, 18.12.2019
 (31) 15567103
 (32) 30.4.2003
 (33) IL
 (62) 04730621.2
 (73) Barkan, Elad, 49935 Kefar Sirkin, IL;
 (72) Barkan, Elad, 49935 Kefar Sirkin, IL;
 (74) PATENTSERVIS Bratislava, a.s., Bratislava, SK;
(54) Systém a spôsob kryptoanalýzy GSM šifrovania

- (51) **H04L 12/00, G05B 15/00**
(11) E 34211
 (96) 18153041.1, 23.1.2018
 (97) 3352422, 8.4.2020
 (31) 201705038
 (32) 24.1.2017
 (33) BE
 (73) Niko NV, Sint-Niklaas, BE;
 (72) VELDEMAN, Pol, Temse, BE; VAN OVERLOOP, Isabelle, Wondelgem, BE; ZWANCKAERT, Stijn, Kruishoutem, BE;
 (74) ŽOVICOVÁ & ZOVIC IP, s.r.o., Bratislava, SK;
(54) Konfigurácia programovaného správania v elektrickom systéme

- (51) **H04N 19/00**
(11) E 34196
 (96) 18160110.5, 22.6.2012
 (97) 3361725, 29.1.2020
 (31) 2011139961, 2011215476
 (32) 23.6.2011, 29.9.2011
 (33) JP, JP
 (62) 12802275.3
 (73) Huawei Technologies Co., Ltd., Shenzhen, Guangdong, CN;
 (72) YAMAZAKI, Takanori, Osaka-shi, Osaka, JP; IKAI, Tomohiro, Osaka-shi, Osaka, JP; YAMAMOTO, Tomoyuki, Osaka-shi, Osaka, JP; YASUGI, Yukinobu, Osaka-shi, Osaka, JP;
 (74) inventa Patentová a známková kancelária s.r.o., Bratislava, SK;
(54) Offsetové dekódovacie zariadenie, offsetové kódovacie zariadenia, obrázkové filtrovacie zariadenie a dátová štruktúra

- (51) **H04N 19/00**
(11) E 34143
 (96) 12734504.9, 12.1.2012
 (97) 2664147, 11.3.2020
 (31) 2011004648
 (32) 13.1.2011
 (33) JP
 (73) Canon Kabushiki Kaisha, Tokyo, JP;
 (72) KOBAYASHI, Masaaki, Tokyo, JP;
 (74) Zivko Mijatovic and Partners s. r. o., Bratislava, SK;
 (86) PCT/JP2012/000151
 (87) WO 2012/096181
(54) Zariadenie kódujúce obraz, spôsob kódujúci obraz a program, a zariadenie dekódujúce obraz, spôsob dekódujúci obraz a program

- (51) **H04N 19/00**
(11) E 34282
 (96) 13841668.0, 27.9.2013
 (97) 2901673, 18.3.2020
 (31) 2012232992
 (32) 28.9.2012
 (33) AU
 (73) Canon Kabushiki Kaisha, Tokyo, JP;
 (72) ROSEWARNE, Christopher James, Gosford, NSW, AU; KOLESNIKOV, Volodymyr, Dee Why, NSW, AU;
 (74) Zivko Mijatovic and Partners s. r. o., Bratislava, SK;
 (86) PCT/AU2013/001116
 (87) WO 2014/047693
(54) Spôsob, zariadenie a systém kódovania a dekódovania transformačných jednotiek kódovacej jednotky

- (51) **H04N 19/00**
(11) E 34192
 (96) 10802493.6, 23.7.2010
 (97) 2458860, 22.4.2020
 (31) 20090067827

- (32) 24.7.2009
 (33) KR
 (73) Samsung Electronics Co., Ltd., Suwon-si, Gyeonggi-do, KR;
 (72) JUNG, Hae-Kyung, Seoul, KR; CHEON, Min-Su, Suwon-si, Gyeonggi-do, KR; MIN, Jung-Hye, Yongin-si, Gyeonggi-do, KR; KIM, Il-Koo, Osan-si, Gyeonggi-do, KR;
 (74) PATENTSERVIS Bratislava, a. s., Bratislava, SK;
 (86) PCT/KR2010/004868
 (87) WO 2011/010900
(54) Spôsob dekódovania obrazu

- (51) **H04N 19/00**
(11) E 34404
 (96) 12755168.7, 6.3.2012
 (97) 2685724, 29.4.2020
 (31) 201161449698 P, 201161454586 P, 201261589308 P
 (32) 6.3.2011, 21.3.2011, 21.1.2012
 (33) US, US, US
 (73) LG Electronics Inc., Yeongdeungpo-gu, Seoul, KR;
 (72) JEON, Yong Joon, Seoul, KR; PARK, Seung Wook, Seoul, KR; LIM, Jae Hyun, Seoul, KR; KIM, Jung Sun, Seoul, KR; PARK, Joon Young, Seoul, KR; CHOI, Young Hee, Seoul, KR; SUNG, Jae Won, Seoul, KR; JEON, Byeong Moon, Seoul, KR;
 (74) HÖRMANN & PARTNERS s.r.o., Bratislava, SK;
 (86) PCT/KR2012/001637
 (87) WO 2012/121535
(54) Spôsob intra predikcie chromatického bloku pomocou luminiscenčnej vzorky a zariadenie používajúce tento spôsob

- (51) **H04N 19/00**
(11) E 34265
 (96) 18207599.4, 16.8.2010
 (97) 3474553, 29.4.2020
 (31) 20090075432
 (32) 14.8.2009
 (33) KR
 (62) 10808402.1
 (73) Samsung Electronics Co., Ltd., Gyeonggi-do, KR;
 (72) JUNG, Hae-Kyung, Seoul, KR; CHEON, Min-Su, Gyeonggi-do, KR; KIM, Jung-Hye, Gyeonggi-do, KR; KIM, Il-Koo, Gyeonggi-do, KR;
 (74) PATENTSERVIS Bratislava, a.s., Bratislava, SK;
(54) Spôsob kódovania videa vzhľadom na poradie snímania kódovacích jednotiek s hierarchickou štruktúrou

- (51) **H04N 19/00**
(11) E 34262
 (96) 15191898.4, 5.7.2011
 (97) 3010233, 19.2.2020
 (31) 20100069663
 (32) 19.7.2010
 (33) KR
 (62) 11809810.2
 (73) SK Telecom Co., Ltd., Seoul, KR;
 (72) SONG, Jinhan, Seoul, KR; LIM, Jeongyeon, Gyeonggi-do, KR; KIM, Haekwang, Seoul, KR; MOON, Joohee, Seoul, KR; LEE, Yunglyul, Seoul, KR; HAN, Jongki, Seoul, KR; JEON, Byeungwoo, Gyeonggi-do, KR;
 (74) ROTT, RŮŽICKA & GUTTMANN, v. o. s., Bratislava, SK;
(54) Spôsob a zariadenie na subpásmové dekódovanie

- (51) **H04W 28/00, H04W 80/00, H04W 24/00**
(11) E 34224
 (96) 18171380.1, 17.3.2009
 (97) 3413617, 1.4.2020
 (31) 37309 P, 38470 P, 20090022158
 (32) 17.3.2008, 21.3.2008, 16.3.2009

(51)	(11)	(51)	(11)	(51)	(11)	(51)	(11)
C07K 16/00	E 34223	C12P 21/00	E 34364	E05F 11/00	E 34331	G05D 1/00	E 34175
C07K 16/00	E 34250	C12Q 1/00	E 34416	E21B 21/00	E 34210	G06F 7/00	E 34136
C07K 16/00	E 34257	C12Q 1/00	E 34195	F03B 13/00	E 34215	G06F 9/00	E 34392
C07K 16/00	E 34313	C12Q 1/00	E 34188	F04B 39/00	E 34242	G06F 16/00	E 34189
C07K 16/00	E 34306	C12Q 1/00	E 34377	F04B 39/00	E 34243	G06Q 20/00	E 34326
C08B 37/00	E 34267	C12R 1/00	E 34168	F04B 39/00	E 34333	G07F 9/00	E 34354
C08G 69/00	E 34281	C21D 1/00	E 34280	F16C 33/00	E 34238	G09G 3/00	E 34397
C08H 7/00	E 34239	C21D 8/00	E 34235	F16D 3/00	E 34330	G10L 19/00	E 34296
C08K 5/00	E 34169	C21D 9/00	E 34216	F16F 9/00	E 34393	G16H 40/00	E 34206
C08L 83/00	E 34249	C22B 9/00	E 34219	F16F 9/00	E 34390	G21C 7/00	E 34289
C09J 4/00	E 34191	C22C 38/00	E 34283	F16L 3/00	E 34247	G21F 9/00	E 34305
C09K 5/00	E 34388	C23C 2/00	E 34271	F16L 33/00	E 34263	G21F 9/00	E 34258
C09K 5/00	E 34389	C23C 2/00	E 34236	F16L 41/00	E 34422	H01L 21/00	E 34172
C09K 11/00	E 34165	C23C 8/00	E 34260	F23C 10/00	E 34207	H01R 43/00	E 34335
C09K 11/00	E 34138	C23C 14/00	E 34384	F23N 5/00	E 34158	H02G 3/00	E 34419
C10L 1/00	E 34304	C25D 3/00	E 34279	F24D 3/00	E 34278	H02J 7/00	E 34293
C10L 1/00	E 34349	D01D 5/00	E 34337	F24F 13/00	E 34167	H02M 1/00	E 34353
C11D 3/00	E 34400	D06F 11/00	E 34177	F27B 3/00	E 34386	H04L 9/00	E 34421
C12M 1/00	E 34251	D21B 1/00	E 34291	F27D 1/00	E 34329	H04L 9/00	E 34178
C12N 5/00	E 34233	D21C 9/00	E 34287	F28F 9/00	E 34332	H04L 12/00	E 34211
C12N 5/00	E 34218	E03D 9/00	E 34379	F42B 5/00	E 34225	H04N 19/00	E 34196
C12N 5/00	E 34286	E04B 1/00	E 34209	F42B 12/00	E 34173	H04N 19/00	E 34143
C12N 5/00	E 34325	E04B 1/00	E 34373	G01B 21/00	E 34336	H04N 19/00	E 34282
C12N 9/00	E 34163	E04C 1/00	E 34234	G01G 19/00	E 34221	H04N 19/00	E 34192
C12N 15/00	E 34185	E04D 13/00	E 34426	G01K 7/00	E 34380	H04N 19/00	E 34404
C12N 15/00	E 34264	E04F 15/00	E 34409	G01L 3/00	E 34395	H04N 19/00	E 34265
C12N 15/00	E 34270	E04F 15/00	E 34160	G01L 3/00	E 34418	H04N 19/00	E 34262
C12N 15/00	E 34347	E04F 15/00	E 34237	G01M 99/00	E 34381	H04W 28/00	E 34224
C12N 15/00	E 34131	E04F 19/00	E 34372	G05B 19/00	E 34374	H04W 52/00	E 34396
C12P 1/00	E 34240	E05B 27/00	E 34256	G05D 1/00	E 34340	H05B 3/00	E 34342

SC4A Sprístupnené preklady zmenených znení európskych patentových spisov

(11) E 12145

(97) 2210317, 2.5.2012

(45) 2.10.2012

(54) Spôsob kontroly nalegovania hliníka a ultrazvukové zväračie zariadenie

(11) E 12462

(97) 1485094, 4.7.2012

(45) 3.12.2012

(54) Orálne aplikovateľná aplikačná forma etylesteru kyseliny 3-[(2-{[4-(hexyloxykarbonylamino-imino-metyl)-fenylamino]-metyl}-1-metyl-1H-benzimidazol-5-karbonyl)-pyridín-2-yl-amino]-propiónovej alebo jej soli

(11) E 14068

(97) 2454008, 15.5.2013

(45) 2.8.2013

(54) Spôsob odstraňovania dusíka zo spalín

(11) E 22599

(97) 2516471, 13.7.2016

(45) 3.4.2017

(54) Chimérické polypeptidy a ich použitie pri bakteriálnej dekolonizácii

(11) E 23012

(97) 2528602, 5.10.2016

(45) 3.7.2017

(54) Formulácie bendamustínu

(11) E 24828

(97) 2975981, 3.5.2017

(45) 4.12.2017

(54) Kávovar

(11) E 25343

(97) 2844277, 1.2.2017

(45) 5.2.2018

(54) Diamín oxidáza na použitie pri liečbe alebo prevencii poruchy pozornosti s hyperaktivitou (ADHD)

SC4A Sprístupnené opravené preklady európskych patentových spisov

(11) E 33459

(97) 3347379, 6.11.2019

(45) 4.5.2020

(54) Anti-tigit protilátky, anti-pvrig protilátky a ich kombinácie

MC4A Zrušené európske patenty po námietkovom konaní pred EPÚ

(11) **E 8902**
(97) 1623078
Dátum účinnosti rozhodnutia o zrušení: 4.2.2020

(11) **E 16331**
(97) 2072051
Dátum účinnosti rozhodnutia o zrušení: 17.1.2020

(11) **E 11653**
(97) 1868645
Dátum účinnosti rozhodnutia o zrušení: 27.9.2019

(11) **E 22452**
(97) 2314654
Dátum účinnosti rozhodnutia o zrušení: 12.5.2020

(11) **E 14329**
(97) 1896073
Dátum účinnosti rozhodnutia o zrušení: 28.2.2020

(11) **E 33936**
(97) 2277976
Dátum účinnosti rozhodnutia o zrušení: 1.7.2020

MM4A Zaniknuté európske patenty pre nezaplatenie udržiavacích poplatkov

(11) **E 90**
(97) 1444381
Dátum zániku: 15.11.2019

(11) **E 2621**
(97) 1671526
Dátum zániku: 25.11.2019

(11) **E 1742**
(97) 1567037
Dátum zániku: 15.11.2019

(11) **E 2706**
(97) 1316367
Dátum zániku: 27.11.2019

(11) **E 1852**
(97) 1420028
Dátum zániku: 19.11.2019

(11) **E 3089**
(97) 1694757
Dátum zániku: 25.11.2019

(11) **E 1855**
(97) 1422236
Dátum zániku: 19.11.2019

(11) **E 3296**
(97) 1688228
Dátum zániku: 11.11.2019

(11) **E 2098**
(97) 1699468
Dátum zániku: 18.11.2019

(11) **E 4025**
(97) 1559693
Dátum zániku: 23.11.2019

(11) **E 2236**
(97) 1428916
Dátum zániku: 20.11.2019

(11) **E 4311**
(97) 1687108
Dátum zániku: 3.11.2019

(11) **E 2330**
(97) 1450767
Dátum zániku: 27.11.2019

(11) **E 4340**
(97) 1808028
Dátum zániku: 2.11.2019

(11) **E 2518**
(97) 1570060
Dátum zániku: 27.11.2019

(11) **E 4859**
(97) 1797915
Dátum zániku: 16.11.2019

(11) **E 2610**
(97) 1690018
Dátum zániku: 26.11.2019

(11) **E 5128**
(97) 1790427
Dátum zániku: 17.11.2019

(11) **E 5366**
(97) 1719511
Dátum zániku: 14.11.2019

(11) **E 9502**
(97) 1929999
Dátum zániku: 23.11.2019

(11) **E 5666**
(97) 1569635
Dátum zániku: 20.11.2019

(11) **E 9767**
(97) 1954710
Dátum zániku: 8.11.2019

(11) **E 6049**
(97) 1682493
Dátum zániku: 5.11.2019

(11) **E 9772**
(97) 2060499
Dátum zániku: 13.11.2019

(11) **E 6233**
(97) 1925924
Dátum zániku: 21.11.2019

(11) **E 9800**
(97) 1659679
Dátum zániku: 16.11.2019

(11) **E 6568**
(97) 1785220
Dátum zániku: 7.11.2019

(11) **E 9845**
(97) 2087124
Dátum zániku: 20.11.2019

(11) **E 7065**
(97) 2060259
Dátum zániku: 1.11.2019

(11) **E 9873**
(97) 2207770
Dátum zániku: 7.11.2019

(11) **E 7232**
(97) 1455773
Dátum zániku: 19.11.2019

(11) **E 10055**
(97) 1687232
Dátum zániku: 23.11.2019

(11) **E 7390**
(97) 1785221
Dátum zániku: 10.11.2019

(11) **E 10183**
(97) 1446643
Dátum zániku: 14.11.2019

(11) **E 7737**
(97) 1833851
Dátum zániku: 30.11.2019

(11) **E 10235**
(97) 1956896
Dátum zániku: 3.11.2019

(11) **E 8239**
(97) 1827145
Dátum zániku: 9.11.2019

(11) **E 10285**
(97) 1444233
Dátum zániku: 8.11.2019

(11) **E 8480**
(97) 1927351
Dátum zániku: 23.11.2019

(11) **E 10688**
(97) 2184145
Dátum zániku: 5.11.2019

(11) **E 8484**
(97) 2080537
Dátum zániku: 19.11.2019

(11) **E 10795**
(97) 1918080
Dátum zániku: 3.11.2019

(11) **E 8787**
(97) 1962519
Dátum zániku: 2.11.2019

(11) **E 11227**
(97) 2071028
Dátum zániku: 4.11.2019

(11) **E 9106**
(97) 1864660
Dátum zániku: 1.11.2019

(11) **E 11484**
(97) 2012839
Dátum zániku: 16.11.2019

(11) **E 11534**
(97) 1951254
Dátum zániku: 3.11.2019

(11) **E 14188**
(97) 2370456
Dátum zániku: 25.11.2019

(11) **E 11569**
(97) 2121293
Dátum zániku: 7.11.2019

(11) **E 14352**
(97) 2221076
Dátum zániku: 8.11.2019

(11) **E 11573**
(97) 2253443
Dátum zániku: 11.11.2019

(11) **E 14449**
(97) 1948678
Dátum zániku: 9.11.2019

(11) **E 12295**
(97) 2325248
Dátum zániku: 16.11.2019

(11) **E 14702**
(97) 2348804
Dátum zániku: 25.11.2019

(11) **E 12473**
(97) 2199080
Dátum zániku: 23.11.2019

(11) **E 14714**
(97) 2347970
Dátum zániku: 25.11.2019

(11) **E 12680**
(97) 2219166
Dátum zániku: 1.11.2019

(11) **E 15248**
(97) 2430557
Dátum zániku: 8.11.2019

(11) **E 13152**
(97) 2329848
Dátum zániku: 13.11.2019

(11) **E 15343**
(97) 2233943
Dátum zániku: 27.11.2019

(11) **E 13549**
(97) 2068110
Dátum zániku: 12.11.2019

(11) **E 15395**
(97) 2457781
Dátum zániku: 8.11.2019

(11) **E 13711**
(97) 2373405
Dátum zániku: 27.11.2019

(11) **E 15755**
(97) 2430552
Dátum zániku: 8.11.2019

(11) **E 13759**
(97) 1562556
Dátum zániku: 13.11.2019

(11) **E 15895**
(97) 2322306
Dátum zániku: 2.11.2019

(11) **E 13814**
(97) 2086978
Dátum zániku: 7.11.2019

(11) **E 16251**
(97) 2498928
Dátum zániku: 9.11.2019

(11) **E 13895**
(97) 1581333
Dátum zániku: 24.11.2019

(11) **E 16511**
(97) 1790470
Dátum zániku: 24.11.2019

(11) **E 14057**
(97) 2470679
Dátum zániku: 24.11.2019

(11) **E 16772**
(97) 2501683
Dátum zániku: 18.11.2019

(11) **E 14166**
(97) 2319306
Dátum zániku: 5.11.2019

(11) **E 16872**
(97) 2368887
Dátum zániku: 7.11.2019

(11) **E 16953**
(97) 2498829
Dátum zániku: 10.11.2019

(11) **E 19173**
(97) 2222981
Dátum zániku: 14.11.2019

(11) **E 17214**
(97) 2433212
Dátum zániku: 8.11.2019

(11) **E 19388**
(97) 2596702
Dátum zániku: 25.11.2019

(11) **E 17492**
(97) 2607353
Dátum zániku: 9.11.2019

(11) **E 19469**
(97) 2500030
Dátum zániku: 4.11.2019

(11) **E 17669**
(97) 2430524
Dátum zániku: 8.11.2019

(11) **E 19471**
(97) 2730551
Dátum zániku: 13.11.2019

(11) **E 17940**
(97) 2219451
Dátum zániku: 21.11.2019

(11) **E 19721**
(97) 2663797
Dátum zániku: 28.11.2019

(11) **E 18070**
(97) 2592054
Dátum zániku: 11.11.2019

(11) **E 19820**
(97) 2324853
Dátum zániku: 13.11.2019

(11) **E 18293**
(97) 1825056
Dátum zániku: 30.11.2019

(11) **E 19853**
(97) 2748476
Dátum zániku: 29.11.2019

(11) **E 18446**
(97) 2498802
Dátum zániku: 11.11.2019

(11) **E 19955**
(97) 2730200
Dátum zániku: 8.11.2019

(11) **E 18480**
(97) 2596692
Dátum zániku: 22.11.2019

(11) **E 20041**
(97) 1833884
Dátum zániku: 18.11.2019

(11) **E 18516**
(97) 2430558
Dátum zániku: 8.11.2019

(11) **E 20063**
(97) 2798215
Dátum zániku: 29.11.2019

(11) **E 18634**
(97) 1969183
Dátum zániku: 21.11.2019

(11) **E 20333**
(97) 2785626
Dátum zániku: 7.11.2019

(11) **E 18893**
(97) 2730562
Dátum zániku: 7.11.2019

(11) **E 20530**
(97) 2844030
Dátum zániku: 21.11.2019

(11) **E 19064**
(97) 1578446
Dátum zániku: 5.11.2019

(11) **E 20589**
(97) 2747752
Dátum zániku: 8.11.2019

(11) **E 19077**
(97) 2773781
Dátum zániku: 2.11.2019

(11) **E 20605**
(97) 2327346
Dátum zániku: 11.11.2019

(11) **E 20645**
(97) 1807145
Dátum zániku: 4.11.2019

(11) **E 22901**
(97) 3030567
Dátum zániku: 24.11.2019

(11) **E 20698**
(97) 2732811
Dátum zániku: 19.11.2019

(11) **E 22913**
(97) 2920165
Dátum zániku: 15.11.2019

(11) **E 20876**
(97) 2513345
Dátum zániku: 25.11.2019

(11) **E 22966**
(97) 2496211
Dátum zániku: 2.11.2019

(11) **E 21011**
(97) 2215094
Dátum zániku: 14.11.2019

(11) **E 23279**
(97) 1812895
Dátum zániku: 17.11.2019

(11) **E 21788**
(97) 2503993
Dátum zániku: 25.11.2019

(11) **E 23387**
(97) 2646566
Dátum zániku: 30.11.2019

(11) **E 21792**
(97) 2108007
Dátum zániku: 28.11.2019

(11) **E 23540**
(97) 2499074
Dátum zániku: 12.11.2019

(11) **E 21889**
(97) 2863093
Dátum zániku: 28.11.2019

(11) **E 23595**
(97) 2916871
Dátum zániku: 7.11.2019

(11) **E 21936**
(97) 2062941
Dátum zániku: 20.11.2019

(11) **E 23799**
(97) 2799631
Dátum zániku: 8.11.2019

(11) **E 22245**
(97) 2805236
Dátum zániku: 13.11.2019

(11) **E 23922**
(97) 2914593
Dátum zániku: 5.11.2019

(11) **E 22327**
(97) 2881249
Dátum zániku: 28.11.2019

(11) **E 23954**
(97) 2894132
Dátum zániku: 25.11.2019

(11) **E 22726**
(97) 2638152
Dátum zániku: 8.11.2019

(11) **E 24070**
(97) 2791438
Dátum zániku: 22.11.2019

(11) **E 22734**
(97) 2919928
Dátum zániku: 4.11.2019

(11) **E 24277**
(97) 2916823
Dátum zániku: 7.11.2019

(11) **E 22747**
(97) 2878912
Dátum zániku: 28.11.2019

(11) **E 24532**
(97) 2785387
Dátum zániku: 29.11.2019

(11) **E 22751**
(97) 1967212
Dátum zániku: 20.11.2019

(11) **E 24626**
(97) 3070015
Dátum zániku: 13.11.2019

(11) **E 24701**
(97) 2498752
Dátum zániku: 11.11.2019

(11) **E 25632**
(97) 2922549
Dátum zániku: 18.11.2019

(11) **E 24770**
(97) 2358315
Dátum zániku: 30.11.2019

(11) **E 26001**
(97) 2885963
Dátum zániku: 27.11.2019

(11) **E 24859**
(97) 2733262
Dátum zániku: 8.11.2019

(11) **E 26119**
(97) 2924690
Dátum zániku: 26.11.2019

(11) **E 24866**
(97) 2943425
Dátum zániku: 12.11.2019

(11) **E 26215**
(97) 2635585
Dátum zániku: 4.11.2019

(11) **E 24904**
(97) 2646247
Dátum zániku: 29.11.2019

(11) **E 26821**
(97) 3071652
Dátum zániku: 19.11.2019

(11) **E 24936**
(97) 2640976
Dátum zániku: 16.11.2019

(11) **E 26836**
(97) 2606913
Dátum zániku: 9.11.2019

(11) **E 25142**
(97) 2207568
Dátum zániku: 14.11.2019

(11) **E 26941**
(97) 2920438
Dátum zániku: 19.11.2019

(11) **E 25163**
(97) 2623113
Dátum zániku: 9.11.2019

(11) **E 27071**
(97) 2741374
Dátum zániku: 26.11.2019

(11) **E 25220**
(97) 2503994
Dátum zániku: 25.11.2019

(11) **E 27276**
(97) 2498801
Dátum zániku: 11.11.2019

(11) **E 25296**
(97) 2839146
Dátum zániku: 16.11.2019

(11) **E 27620**
(97) 3095484
Dátum zániku: 2.11.2019

(11) **E 25316**
(97) 2941585
Dátum zániku: 19.11.2019

(11) **E 27649**
(97) 2785901
Dátum zániku: 29.11.2019

(11) **E 25364**
(97) 3023262
Dátum zániku: 19.11.2019

(11) **E 27772**
(97) 2554183
Dátum zániku: 11.11.2019

(11) **E 25392**
(97) 2922848
Dátum zániku: 11.11.2019

(11) **E 27855**
(97) 2922905
Dátum zániku: 20.11.2019

(11) **E 25490**
(97) 2214677
Dátum zániku: 12.11.2019

(11) **E 27970**
(97) 2352861
Dátum zániku: 12.11.2019

(11) E 28347
(97) 2352453
Dátum zániku: 6.11.2019

(11) E 29434
(97) 2204715
Dátum zániku: 20.11.2019

(11) E 28559
(97) 2834739
Dátum zániku: 22.11.2019

(11) E 29586
(97) 2782650
Dátum zániku: 21.11.2019

(11) E 28826
(97) 2922576
Dátum zániku: 21.11.2019

(11) E 29691
(97) 3082454
Dátum zániku: 18.11.2019

(11) E 28827
(97) 3026416
Dátum zániku: 27.11.2019

(11) E 29815
(97) 2776032
Dátum zániku: 9.11.2019

(11) E 28869
(97) 1684835
Dátum zániku: 19.11.2019

(11) E 29869
(97) 3172999
Dátum zániku: 18.11.2019

(11) E 28883
(97) 2922850
Dátum zániku: 21.11.2019

(11) E 30292
(97) 3321278
Dátum zániku: 10.11.2019

(11) E 29119
(97) 2944633
Dátum zániku: 13.11.2019

(11) E 30656
(97) 2862057
Dátum zániku: 26.11.2019

(11) E 29211
(97) 2921890
Dátum zániku: 11.11.2019

(11) E 32393
(97) 3074118
Dátum zániku: 26.11.2019

(11) E 29314
(97) 2805237
Dátum zániku: 13.11.2019

(11) E 32891
(97) 3218906
Dátum zániku: 13.11.2019

PC4A

Prevody a prechody práv na európske patenty

(11) E 3909
(97) 1654280, 7.5.2008
(73) Recordati AG, Baar, CH;
Predchádzajúci majiteľ:
Novartis AG, Basel, CH;
Dátum zápisu do registra: 15.7.2020

(11) E 7198
(97) 1572615, 17.3.2010
(73) Recordati AG, Baar, CH;
Predchádzajúci majiteľ:
Novartis AG, Basel, CH;
Dátum zápisu do registra: 15.7.2020

(11) E 6451
(97) 1648934, 5.8.2009
(73) Recordati AG, Baar, CH;
Predchádzajúci majiteľ:
Novartis AG, Basel, CH;
Dátum zápisu do registra: 15.7.2020

(11) E 7277
(97) 1686964, 20.1.2010
(73) Recordati AG, Baar, CH;
Predchádzajúci majiteľ:
Novartis AG, Basel, CH;
Dátum zápisu do registra: 15.7.2020

(11) **E 13873**
(97) 2310042, 5.12.2012
(73) Recordati AG, Baar, CH;
Predchádzajúci majiteľ:
Novartis AG, Basel, CH;
Dátum zápisu do registra: 15.7.2020

(11) **E 25046**
(97) 2295055, 7.6.2017
(73) Amgen (Europe) GmbH, Risch-Rotkreuz, CH;
Predchádzajúci majiteľ:
Celgene Corporation, New Jersey 07901, US;
Dátum zápisu do registra: 21.7.2020

(11) **E 13908**
(97) 2334639, 23.1.2013
(73) Amgen (Europe) GmbH, Risch-Rotkreuz, CH;
Predchádzajúci majiteľ:
CELGENE CORPORATION, Summit, NJ 07901, US;
Dátum zápisu do registra: 21.7.2020

(11) **E 26776**
(97) 3031998, 27.9.2017
(73) I4F LICENSING NV, Hamont-Achel, BE;
Predchádzajúci majiteľ:
Innovations4Flooring Holding N.V., Willemstad, CW;
Dátum zápisu do registra: 3.7.2020

(11) **E 14720**
(97) 1919916, 3.4.2013
(73) Recordati AG, Baar, CH;
Predchádzajúci majiteľ:
Novartis AG, Basel, CH;
Dátum zápisu do registra: 15.7.2020

(11) **E 27468**
(97) 3070228, 7.3.2018
(73) I4F LICENSING NV, Hamont-Achel, BE;
Predchádzajúci majiteľ:
Innovations4Flooring Holding N.V., Willemstad, CW;
Dátum zápisu do registra: 3.7.2020

(11) **E 16966**
(97) 2440724, 14.5.2014
(73) I4F LICENSING NV, Hamont-Achel, BE;
Predchádzajúci majiteľ:
Innovations4Flooring Holding N.V., Willemstad, CW;
Dátum zápisu do registra: 3.7.2020

(11) **E 28341**
(97) 3166596, 6.6.2018
(73) Recordati AG, Baar, CH;
Predchádzajúci majiteľ:
Novartis AG, Basel, CH;
Dátum zápisu do registra: 15.7.2020

(11) **E 17841**
(97) 2243894, 22.10.2014
(73) markilux GmbH + Co. KG, Emsdetten, DE;
Predchádzajúci majiteľ:
Schmitz-Werke GmbH + Co. KG, Emsdetten, DE;
Dátum zápisu do registra: 28.7.2020

(11) **E 29828**
(97) 2523731, 24.10.2018
(73) Recordati AG, Baar, CH;
Predchádzajúci majiteľ:
Novartis AG, Basel, CH;
Dátum zápisu do registra: 15.7.2020

(11) **E 19222**
(97) 2072710, 20.5.2015
(73) markilux GmbH + Co. KG, Emsdetten, DE;
Predchádzajúci majiteľ:
Schmitz-Werke GmbH + Co. KG, Emsdetten, DE;
Dátum zápisu do registra: 28.7.2020

(11) **E 30331**
(97) 3231959, 2.1.2019
(73) I4F LICENSING NV, Hamont-Achel, BE;
Predchádzajúci majiteľ:
Innovations4Flooring Holding N.V., Willemstad, CW;
Dátum zápisu do registra: 3.7.2020

(11) **E 20544**
(97) 2804863, 2.12.2015
(73) Recordati AG, Baar, CH;
Predchádzajúci majiteľ:
Novartis AG, Basel, CH;
Dátum zápisu do registra: 15.7.2020

(11) **E 30417**
(97) 3176345, 2.1.2019
(73) I4F LICENSING NV, Hamont-Achel, BE;
Predchádzajúci majiteľ:
Innovations4Flooring Holding N.V., Willemstad, CW;
Dátum zápisu do registra: 3.7.2020

(11) **E 21228**
(97) 2719845, 30.3.2016
(73) I4F LICENSING NV, Hamont-Achel, BE;
Predchádzajúci majiteľ:
Innovations4Flooring Holding N.V., Willemstad, CW;
Dátum zápisu do registra: 3.7.2020

(11) **E 30653**
(97) 2962690, 16.1.2019
(73) Amgen (Europe) GmbH, Risch-Rotkreuz, CH;
Predchádzajúci majiteľ:
Celgene Corporation, Summit, NJ, US;
Dátum zápisu do registra: 21.7.2020

(11) **E 24432**
(97) 3105392, 5.4.2017
(73) I4F LICENSING NV, Hamont-Achel, BE;
Predchádzajúci majiteľ:
Innovations4Flooring Holding N.V., Willemstad, CW;
Dátum zápisu do registra: 3.7.2020

(11) **E 31528**
(97) 3312156, 5.6.2019
(73) Amgen (Europe) GmbH, Risch-Rotkreuz, CH;
Predchádzajúci majiteľ:
Celgene Corporation, Summit, NJ, US;
Dátum zápisu do registra: 21.7.2020

- (11) **E 31862**
(97) 2223688, 29.5.2019
(73) Amgen (Europe) GmbH, Risch-Rotkreuz, CH;
Predchádzajúci majiteľ:
Celgene Corporation, Summit, NJ, US;
Dátum zápisu do registra: 21.7.2020
-

QA4A**Ponuky licencií na európske patenty**

- (11) **E 17164**
(97) 2479365
(54) **Vodiaca koľajnica pre posuvné, alebo skladacie posuvné dvere**
(73) Hettich-Heinze GmbH & Co. KG, Spenge, DE;
Dátum zápisu do registra: 23.7.2020
-

TC4A**Zmeny mien**

- (11) **E 12007**
(97) 2163131, 21.3.2012
(73) Teledyne UK Limited, Chelmsford, Essex, GB;
Dátum zápisu do registra: 1.7.2020
-

- (11) **E 24432**
(97) 3105392, 5.4.2017
(73) Innovations4Flooring Holding N.V., Willemstad, CW;
Dátum zápisu do registra: 3.7.2020
-

- (11) **E 15803**
(97) 2090326, 18.9.2013
(73) Pikkare-Società per Azioni, Casnate con Bernate (CO), IT;
Dátum zápisu do registra: 1.7.2020
-

- (11) **E 27468**
(97) 3070228, 7.3.2018
(73) Innovations4Flooring Holding N.V., Willemstad, CW;
Dátum zápisu do registra: 3.7.2020
-

- (11) **E 16966**
(97) 2440724, 14.5.2014
(73) Innovations4Flooring Holding N.V., Willemstad, CW;
Dátum zápisu do registra: 3.7.2020
-

- (11) **E 27496**
(97) 3069735, 14.3.2018
(73) Byondis B.V., CM Nijmegen, NL;
Dátum zápisu do registra: 29.6.2020
-

- (11) **E 21176**
(97) 2948184, 23.3.2016
(73) Byondis B.V., CM Nijmegen, NL;
Dátum zápisu do registra: 29.6.2020
-

- (11) **E 28306**
(97) 3092010, 11.7.2018
(73) Byondis B.V., CM Nijmegen, NL;
Dátum zápisu do registra: 29.6.2020
-

- (11) **E 21228**
(97) 2719845, 30.3.2016
(73) Innovations4Flooring Holding N.V., Willemstad, CW;
Dátum zápisu do registra: 3.7.2020
-

- (11) **E 29765**
(97) 2864346, 17.10.2018
(73) Byondis B.V., CM Nijmegen, NL;
Dátum zápisu do registra: 29.6.2020
-

- (11) **E 21465**
(97) 2948183, 6.4.2016
(73) Byondis B.V., CM Nijmegen, NL; Yale University, New Haven, CT, US;
Dátum zápisu do registra: 29.6.2020
-

- (11) **E 30331**
(97) 3231959, 2.1.2019
(73) Innovations4Flooring Holding N.V., Willemstad, CW;
Dátum zápisu do registra: 3.7.2020
-

- (11) **E 30417**
(97) 3176345, 2.1.2019
(73) Innovations4Flooring Holding N.V., Willemstad, CW;
Dátum zápisu do registra: 3.7.2020
-

- (11) **E 31720**
(97) 3152191, 15.5.2019
(73) Byondis B.V., CM Nijmegen, NL;
Dátum zápisu do registra: 29.6.2020
-

ČASŤ

DODATKOVÉ OCHRANNÉ OSVEDČENIA

Číselné kódy na označovanie bibliografických údajov (Štandard WIPO ST. 9)

- | | | | |
|------|--|------|--|
| (11) | Číslo dokumentu | (92) | Číslo a dátum prvého povolenia uviesť liečivo alebo výrobok na ochranu rastlín na trh v Slovenskej republike |
| (21) | Číslo žiadosti | (93) | Číslo, dátum a štát prvého povolenia uviesť lieči-vo alebo výrobok na ochranu rastlín na trh v Spoločenstve |
| (22) | Dátum podania žiadosti | (94) | Predpokladaný dátum uplynutia platnosti osvedčenia/
Predpokladaný dátum uplynutia predĺženej doby platnosti osvedčenia/Opravený predpokladaný dátum uplynutia doby platnosti osvedčenia/Opravený predpokladaný dátum uplynutia predĺženej doby platnosti osvedčenia |
| (23) | Dátum podania žiadosti o predĺženie doby platnosti | (95) | Výrobok chránený základným patentom, pre ktorý bolo požiadané o udelenie alebo predĺženie doby platnosti osvedčenia alebo na ktorý bolo udelené osvedčenie, alebo vo vzťahu ku ktorému bola predĺžená platnosť osvedčenia
Typ: (liečivo/výrobok na ochranu rastlín) |
| (54) | Názov vynálezu základného patentu | | |
| (68) | Číslo základného patentu | | |
| (71) | Meno (názov) žiadateľa (-ov) | | |
| (73) | Meno (názov) majiteľa (-ov) | | |
| (74) | Meno (názov) zástupcu (-ov) | | |

Zverejnené žiadosti o udelenie dodatkového ochranného osvedčenia

(21) **5-2020**
 (22) 18.6.2020
 (68) EP 3 150 586
 (54) Modulátory farmakokinetických vlastností liekov
 (71) Gilead Sciences, Inc., Foster City, CA, US;
 (74) Bušová Eva, JUDr., Bratislava, SK;
 (92) 25.9.2017
 (93) EU/1/17/1225, 25.9.2017, EU
(95) Kobicistat vo všetkých formách chránených základným patentom, darunavir a emtricitabín
 Typ: liečivo

(21) **50016-2020**
 (22) 24.6.2020
 (68) EP 2 379 069
 (54) Režim dávkovania agonistu receptora S1P
 (71) NOVARTIS AG, Basel, CH;
 (74) inventa Patentová a známková kancelária s.r.o., Bratislava, SK;
 (92) EU/1/19/1414, 15.1.2020
 (93) EU/1/19/1414, 15.1.2020, EU
(95) Siponimod
 Typ: liečivo

(21) **50012-2020**
 (22) 3.6.2020
 (68) EP 1 856 135
 (54) Proliečivá 2,4-pyrimidindiamínových zlúčenín a ich použitie
 (71) Rigel Pharmaceuticals, Inc., South San Francisco, US;
 (74) MAJLINGOVA & PARTNERS, s.r.o., Bratislava, SK;
 (92) EU/1/19/1405, 13.1.2020
 (93) EU/1/19/1405, 13.1.2020, EU
(95) Fostatinib vo všetkých formách chránených základným patentom
 Typ: liečivo

(21) **50017-2020**
 (22) 26.6.2020
 (68) EP 2 934 479
 (54) Ciklezonid na liečenie ochorení dýchacích ciest u koní
 (71) Boehringer Ingelheim Vetmedica GmbH, Ingelheim am Rhein, DE;
 (74) inventa Patentová a známková kancelária s.r.o., Bratislava, SK;
 (92) EU/2/19/249, 30.1.2020
 (93) EU/2/19/249, 30.1.2020, EU
(95) Ciklezonid vo všetkých formách chránených základným patentom
 Typ: liečivo

(21) **50013-2020**
 (22) 4.6.2020
 (68) EP 2 228 064
 (54) Farmaceutická kompozícia obsahujúca glykopyrolát a agonistu beta2 adrenoreceptoru
 (71) NOVARTIS AG, Basel, CH;
 (74) inventa Patentová a známková kancelária s.r.o., Bratislava, SK;
 (92) EU/1/13/862, 23.9.2013
 (93) EU/1/13/862, 23.9.2013, EU
(95) Kombinácia glykopyrónium vo všetkých formách chránených základným patentom / indakaterol maleát
 Typ: liečivo

(21) **50018-2020**
 (22) 8.7.2020
 (68) EP 2 785 706
 (54) Substituované 4-fenyl-pyridíny na liečenie ochorení súvisiacich s NK-1 receptorom
 (71) Helsinn Healthcare SA, Lugano-Pazzallo, CH;
 (74) Zivko Mijatovic and Partners s.r.o., Bratislava, SK;
 (92) EU/1/15/1001, 18.3.2020
 (93) EU/1/15/1001, 18.3.2020, EU
(95) Fosnetupitant vo všetkých formách chránených základným patentom a palonosetrón
 Typ: liečivo

(21) **50015-2020**
 (22) 24.6.2020
 (68) EP 2 523 731
 (54) Použitie látky modifikujúcej adrenálny hormón
 (71) Recordati AG, Baar, CH;
 (74) inventa Patentová a známková kancelária s.r.o., Bratislava, SK;
 (92) EU/1/19/1407, 13.1.2020
 (93) EU/1/19/1407, 13.1.2020, EU
(95) Osilodrostat vo všetkých formách chránených základným patentom
 Typ: liečivo

Udelené dodatkové ochranné osvedčenia

(11) 341

- (21) 50024-2019
 (22) 28.11.2019
 (68) EP 1 466 912
 (54) 2-Acylaminotiazolový derivát alebo jeho soľ
 (73) Astellas Pharma Inc., Tokyo, JP;
 (74) inventa Patentová a známková kancelária s.r.o., Bratislava, SK;
 (92) EU/1/19/1373, 24.6.2019
 (93) EU/1/19/1373, 24.6.2019, EU
(95) Avatrombopag vo všetkých formách chránených základným patentom
 Typ: liečivo
 (94) 16.1.2028

(11) 342

- (21) 50006-2019
 (22) 15.4.2019
 (68) EP 2 272 362
 (54) Herbicidy obsahujúce substituované tien-3-ylsulfonylamino(tio)karbonyltriazolín(tióny) a mesosulfuron
 (73) Bayer CropScience AG, Monheim am Rhein, DE;
 (74) MAJLINGOVÁ & PARTNERS, s. r. o., Bratislava, SK;
 (92) 18-00382-AU, 18.10.2018
 (93) 3818, 24.3.2017, AT
(95) Thiencarbazone-methyl a Mesosulfuron
 Typ: výrobok na ochranu rastlín
 (94) 11.9.2027

(11) 343

- (21) 11-2018
 (22) 3.5.2018
 (68) EP 1 567 147
 (54) Vo vode rozpustné aniónové deriváty bakteriochlorofylu a ich použitie
 (73) YEDA RESEARCH AND DEVELOPMENT CO. LTD., Rehovot, IL;
 (74) inventa Patentová a známková kancelária s.r.o., Bratislava, SK;
 (92) EU/1/17/1228, 14.11.2017
 (93) EU/1/17/1228, 14.11.2017, EU
(95) Padeliporfín vo všetkých formách chránených základným patentom
 Typ: liečivo
 (94) 18.11.2028

(11) 344

- (21) 27-2017
 (22) 18.12.2017
 (68) EP 2 371 392
 (54) Konjugáty derivát kalicheamicínu-nosič
 (73) Wyeth Holdings LLC, New York, NY, US;
 (74) TOMEŠ - Patentová a známková kancelária, s.r.o., Bratislava, SK;
 (92) EU/1/17/1200, 3.7.2017
 (93) EU/1/17/1200, 3.7.2017, EU
(95) Inotuzumab ozogamicín
 Typ: liečivo
 (94) 3.5.2028

(11) 345

- (21) 50018-2017
 (22) 27.10.2017
 (68) EP 1 663 996
 (54) Deriváty (tio)karbamoyl-cyklohexánu ako antagonisty D3/D2 receptorov
 (73) Richter Gedeon Nyrt., Budapest, HU;
 (74) PATENTSERVIS Bratislava, a.s., Bratislava, SK;
 (92) EU/1/17/1209, 17.7.2017
 (93) EU/1/17/1209, 17.7.2017, EU
(95) Kariprazín vo všetkých formách chránených základným patentom
 Typ: liečivo
 (94) 22.5.2029

(11) 346

- (21) 50005-2016
 (22) 21.7.2016
 (68) EP 2 229 815
 (54) Synergické fungicídne kombinácie účinných látok
 (73) Bayer CropScience Aktiengesellschaft, Monheim, DE;
 (74) MAJLINGOVÁ & PARTNERS, s.r.o., Bratislava, SK;
 (92) 16-02-1764, 18.3.2016
 (93) 2388 of 2010 (MAPP č. 15028), 24.8.2010, GB
(95) Bixafén a Tebukonazol
 Typ: výrobok na ochranu rastlín
 (94) 24.8.2025

(11) 347

- (21) 5012-2015
 (22) 19.6.2015
 (68) EP 1 751 276
 (54) Vakcína obsahujúca oslabený pestivírus
 (73) Boehringer Ingelheim Vetmedica GmbH, Ingelheim am Rhein, DE;
 (74) inventa Patentová a známková kancelária s.r.o., Bratislava, SK;
 (92) EU/2/14/176/001, EU/2/14/176/002, EU/2/14/176/003, EU/2/14/176/004, EU/2/14/176/005, EU/2/14/176/006, EU/2/14/176/007, EU/2/14/176/008, EU/2/14/176/009, EU/2/14/176/010, EU/2/14/176/011, EU/2/14/176/012, EU/2/14/176/013, EU/2/14/176/014, EU/2/14/176/015, EU/2/14/176/016, 29.12.2014
 (93) EU/2/14/176/001, EU/2/14/176/002, EU/2/14/176/003, EU/2/14/176/004, EU/2/14/176/005, EU/2/14/176/006, EU/2/14/176/007, EU/2/14/176/008, EU/2/14/176/009, EU/2/14/176/010, EU/2/14/176/011, EU/2/14/176/012, EU/2/14/176/013, EU/2/14/176/014, EU/2/14/176/015, EU/2/14/176/016, 29.12.2014, EU
(95) Modifikovaný živý BVDV-2, necytopatický, materský kmeň NY-93
 Typ: liečivo
 (94) 29.12.2029

(11) 348

- (21) 50003-2016
 (22) 4.4.2016
 (68) EP 2 152 290
 (54) Spôsoby podávania anti-IL-5 protilátok
 (73) GlaxoSmithKline LLC, Wilmington, Delaware, US;
 (74) MAJLINGOVÁ & PARTNERS, s.r.o., Bratislava, SK;
 (92) EU/1/15/1043/001, EU/1/15/1043/002, 7.12.2015
 (93) EU/1/15/1043/001, EU/1/15/1043/002, 7.12.2015, EU

(95) Mepolizumab

- Typ: liečivo
 (94) 7.12.2030

(11) 349

- (21) 22-2017
 (22) 24.11.2017
 (68) EP 2 316 456
 (54) Kompozície na ovplyvnenie straty hmotnosti, obsahujúce opiátového antagonistu a bupropión
 (73) Orexigen Therapeutics, Inc., La Jolla, CA, US;
 (74) Bušová Eva, JUDr., Bratislava, SK;
 (92) EU/1/14/988, 30.3.2015
 (93) EU/1/14/988, 30.3.2015, EU

(95) Kombinácia naltrexónu vo všetkých formách chránených základným patentom a bupropiónu vo všetkých formách chránených základným patentom

- Typ: liečivo
 (94) 22.4.2029

(11) 350

- (21) 16-2019
 (22) 30.9.2019
 (68) EP 1 746 999
 (54) 4-Fenylamino-chinazolín-6-yl-amidy
 (73) Warner-Lambert Company LLC, New York, NY, US;
 (74) TOMEŠ - Patentová a známková kancelária, s.r.o., Bratislava, SK;
 (92) EU/1/19/1354, 4.4.2019
 (93) EU/1/19/1354, 4.4.2019, EU

(95) Dakomitinib

- Typ: liečivo
 (94) 26.4.2030

(11) 351

- (21) 50024-2015
 (22) 7.12.2015
 (68) EP 1 730 175
 (54) Optimalizovaná expresia HPV 52 L1 v kvasinkách
 (73) Merck Sharp & Dohme Corp., Rahway, New Jersey, US;
 (74) MAJLINGOVÁ & PARTNERS, s.r.o., Bratislava, SK;
 (92) EU/1/15/1007/001, EU/1/15/1007/002, EU/1/15/1007/003, 12.6.2015
 (93) EU/1/15/1007/001, EU/1/15/1007/002, EU/1/15/1007/003, 12.6.2015, EU

(95) L1 proteín ľudského papilomavírusu typ 52

- Typ: liečivo
 (94) 19.3.2030

(11) 352

- (21) 50027-2015
 (22) 8.12.2015
 (68) EP 1 758 609
 (54) Vakcína proti HPV16 a HPV18 a najmenej ešte jednému HPV typu vybratému z HPV 31, 45 alebo 52
 (73) GlaxoSmithKline Biologicals SA, Rixensart, BE;
 (74) MAJLINGOVÁ & PARTNERS, s.r.o., Bratislava, SK;
 (92) EU/1/15/1007/001, EU/1/15/1007/002, EU/1/15/1007/003, 12.6.2015
 (93) EU/1/15/1007/001, EU/1/15/1007/002, EU/1/15/1007/003, 12.6.2015, EU

(95) L1 proteín ľudského papilomavírusu typ 16/L1 proteín ľudského papilomavírusu typ 18/L1 proteín ľudského papilomavírusu typ 52

- Typ: liečivo
 (94) 12.6.2030

(11) 353

- (21) 5017-2016
 (22) 8.7.2016
 (68) EP 1 758 555
 (54) Prostriedok vytvárajúci oleogél, oleogél obsahujúci triterpén a spôsob výroby oleogélu obsahujúceho triterpén
 (73) Birken AG, Niefern-Öschelbronn, DE;
 (74) ROTT, RŮŽIČKA & GUTTMANN, v. o. s., Bratislava, SK;
 (92) EU/1/15/1069/001, 18.1.2016
 (93) EU/1/15/1069/001, 18.1.2016, EU

(95) Betulín

- Typ: liečivo
 (94) 22.6.2030

(11) 354

- (21) 1-2019
 (22) 4.1.2019
 (68) EP 2 563 920
 (54) Modulovanie expresie transtyretínu
 (73) Ionis Pharmaceuticals, Inc., Carlsbad, CA, US;
 (74) Bušová Eva, JUDr., Bratislava, SK;
 (92) EU/1/18/1296, 10.7.2018
 (93) EU/1/18/1296, 10.7.2018, EU

(95) Inotersen vo všetkých formách chránených základným patentom

- Typ: liečivo
 (94) 10.7.2033

(11) 355

- (21) 4-2019
 (22) 15.2.2019
 (68) EP 2 649 086
 (54) Použitie T-buniek modifikovaných chimérmymi receptormi pre antigén na liečenie rakoviny
 (73) The Trustees of The University of Pennsylvania, Philadelphia PA, US;
 (74) inventa Patentová a známková kancelária s.r.o., Bratislava, SK;
 (92) EU/1/18/1297, 27.8.2018
 (93) EU/1/18/1297, 27.8.2018, EU

(95) Tisagenlecleucel

- Typ: liečivo
 (94) 27.8.2033

Zaniknuté dodatkové ochranné osvedčenia uplynutím doby platnosti

(11) Dátum zániku

130 28.06.2020

Prevody a prechody práv na dodatkové ochranné osvedčenia

(11) 119

(21) 5014-2012

(73) Recordati AG, Baar, CH;

Predchádzajúci majiteľ:

Novartis AG, Basel, CH;

Dátum zápisu do registra: 15.7.2020

Opravy dátumov v žiadostiach o udelenie dodatkového ochranného osvedčenia

(21) 50009-2020

(93) 3888/0, 17.1.2018, AT

Vestník č. 6/2020 – str. 82

ČASŤ

ÚŽITKOVÉ VZORY

Kódy na označovanie jednotlivých druhov dokumentov (Štandard WIPO ST. 16)

U1 Zverejnené prihlášky úžitkových vzorov podľa zákona č. 517/2007 Z. z. o úžitkových vzoroch a o zmene a doplnení niektorých zákonov v znení neskorších predpisov	Y1 Zapísané úžitkové vzory podľa zákona č. 517/2007 Z. z. o úžitkových vzoroch a o zmene a doplnení niektorých zákonov v znení neskorších predpisov bez zmeny v porovnaní s príslušnou zverejnenou prihláškou
	Y2 Zapisané úžitkové vzory podľa zákona č. 517/2007 Z. z. o úžitkových vzoroch a o zmene a doplnení niektorých zákonov v znení neskorších predpisov so zmenou v porovnaní s príslušnou zverejnenou prihláškou
	Y3 Zmenené znenia úžitkových vzorov podľa zákona č. 517/2007 Z. z. o úžitkových vzoroch a o zmene a doplnení niektorých zákonov v znení neskorších predpisov

Číselné kódy na označovanie bibliografických údajov (Štandard WIPO ST. 9)

(11) Číslo dokumentu (21) Číslo prihlášky (22) Dátum podania prihlášky (31) Číslo prioritnej prihlášky (32) Dátum podania prioritnej prihlášky (33) Krajina alebo regionálna organizácia priority (43) Dátum zverejnenia prihlášky (45) Dátum oznámenia o zápise úžitkového vzoru (47) Dátum zápisu a sprístupnenia úžitkového vzoru verejnosti (51) Medzinárodné patentové triedenie (54) Názov (57) Anotácia	(62) Číslo pôvodnej prihlášky v prípade vylúčenej prihlášky (67) Číslo pôvodnej patentovej prihlášky v prípade odbočenia (71) Meno (názov) prihlasovateľa (-ov) (72) Meno pôvodcu (-ov) (73) Meno (názov) majiteľa (-ov) (74) Meno (názov) zástupcu (-ov) (86) Číslo podania medzinárodnej prihlášky podľa PCT (87) Číslo zverejnenia medzinárodnej prihlášky podľa PCT (96) Číslo podania európskej patentovej prihlášky (97) Číslo zverejnenia európskej patentovej prihlášky alebo vydania európskeho patentového spisu
---	---

Poznámka:

Symbole medzinárodného patentového triedenia uvedené v tomto vestníku zodpovedajú vydaniu 2020.01 Medzinárodného patentového triedenia s platnosťou od 1. januára 2020. Na patentových dokumentoch zverejňovaných úradom a vo vestníku úradu budú v roku 2020 uvádzané iba symboly hlavných skupín MPT 2020.01. V databázach úradu, vo webregistroch na internete a v ostatných výstupoch úradu budú zverejňované údaje týkajúce sa patentov a úžitkových vzorov vrátane ich prihlášok so symbolmi úplnej verzie MPT 2020.01.

Kódy na označovanie záhlaví oznámení publikovaných vo Vestníku ÚPV SR (Štandard WIPO ST. 17)

Prihlášky úžitkových vzorov

BA2K Zverejnené prihlášky úžitkových vzorov FA2K Zastavené konania o prihláškach úžitkových vzorov na žiadosť prihlasovateľa FB2K Zastavené konania o prihláškach úžitkových vzorov FC2K Zamietnuté prihlášky úžitkových vzorov GB2K Prevody a prechody práv na prihlášky úžitkových vzorov GD2K Licenčné zmluvy na prihlášky úžitkových vzorov GD2K Ukončenie platnosti licenčných zmlúv na prihlášky úžitkových vzorov PD2K Zmeny dispozičných práv na prihlášky úžitkových vzorov (zálohy) PD2K Zmeny dispozičných práv na prihlášky úžitkových vzorov (ukončenie zálohov) RD2K Exekúcie na prihlášky úžitkových vzorov RF2K Ukončenie exekúcií na prihlášky úžitkových vzorov RL2K Prepis prihlasovateľa prihlášky úžitkového vzoru (na základe rozhodnutia súdu) RL2K Súdne spory o právo na prihlášky úžitkových vzorov RL2K Ukončenie súdnych sporov o právo na prihlášky úžitkových vzorov

Zapísané úžitkové vzory

FG2K Zapisané úžitkové vzory DC2K Zmenené znenia úžitkových vzorov MA2K Zaniknuté úžitkové vzory vzdáním sa MC2K Vymazané úžitkové vzory MG2K Čiastočne vymazané úžitkové vzory MK2K Zaniknuté úžitkové vzory uplynutím doby platnosti ND2K Predĺženie platnosti úžitkových vzorov PC2K Prevody a prechody práv na úžitkové vzory PD2K Zmeny dispozičných práv na úžitkové vzory (zálohy) PD2K Zmeny dispozičných práv na úžitkové vzory (ukončenie zálohov) QB2K Licenčné zmluvy QC2K Ukončenie platnosti licenčných zmlúv RD2K Exekúcie na úžitkové vzory RF2K Ukončenie exekúcií na úžitkové vzory RL2K Prepis majiteľa úžitkového vzoru (na základe rozhodnutia súdu) RL2K Súdne spory o právo na úžitkové vzory RL2K Ukončenie súdnych sporov o právo na úžitkové vzory

Opravy a zmeny

Opravy v prihláškach úžitkových vzorov

HA2K	Doplnenie pôvodcu (-ov)
HB2K	Opravy mien
HC2K	Zmeny mien
HD2K	Opravy adries
HE2K	Zmeny adries
HF2K	Opravy dátumov
HG2K	Opravy zatriedenia podľa MPT
HH2K	Opravy chýb alebo zmeny všeobecne

Opravy v úžitkových vzoroch

TA2K	Doplnenie pôvodcu (-ov)
TB2K	Opravy mien
TC2K	Zmeny mien
TD2K	Opravy adries
TE2K	Zmeny adries
TF2K	Opravy dátumov
TG2K	Opravy zatriedenia podľa MPT
TH2K	Opravy chýb alebo zmeny všeobecne

BA2K

Zverejnené prihlášky úžitkových vzorov

(21)	(51)	(21)	(51)	(21)	(51)	(21)	(51)
50087-2012	E04B 1/00	169-2019	C10L 5/00	52-2020	F03D 80/00	50021-2020	F41J 1/00
188-2018	G09B 1/00	178-2019	E02F 9/00	58-2020	F02K 1/00	50022-2020	B08B 1/00
33-2019	G06F 21/00	181-2019	A47K 11/00	73-2020	A01K 29/00	50025-2020	A61G 10/00
71-2019	B61K 9/00	193-2019	C02F 1/00	75-2020	F02K 1/00	50030-2020	F16K 17/00
74-2019	B25B 1/00	50055-2019	B64D 47/00	91-2020	E04B 1/00	50051-2020	B65G 1/00
85-2019	B62D 11/00	50056-2019	B64C 23/00	50001-2020	A23L 5/00		
161-2019	A47K 3/00	18-2020	B62K 19/00	50002-2020	B65D 17/00		
163-2019	F23B 60/00	19-2020	G01N 3/00	50004-2020	F24F 11/00		

(51) **A01K 29/00, A01K 27/00, H04W 4/00, G06Q 50/00**

(21) **73-2020**

(22) 7.5.2020

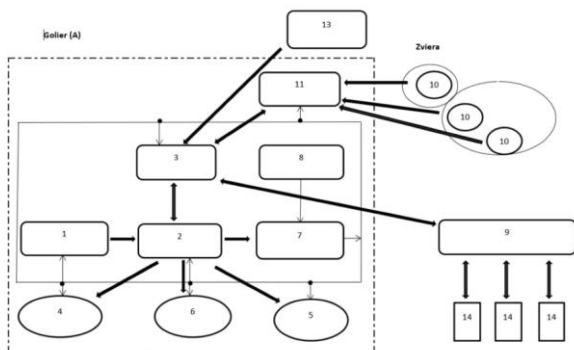
(71) Národné poľnohospodárske a potravinárske centrum, Lužianky, SK;

(72) Tongel Peter, Ing., CSc., Nitra, SK;

(74) GIRMAN IP Management, Nitra, SK;

(54) **Systém a spôsob na monitorovanie a usmerňovanie pohybu hospodárskych zvierat**

(57) Systém na diaľkové monitorovanie a usmerňovanie pohybu hospodárskych zvierat obsahuje minimálne jeden golier (A) na upevnenie na krk zvierat'a, ktorý obsahuje elektronický identifikátor (1) na identifikovanie zvierat'a a je pripojený na riadiaci modul (2), ktorý je napojený na vysielací/prijímací modul (3), na vibračný modul (4), zvukový modul (5), svetelný modul (6), elektrostatický a napájací modul (7) napojený na akumulátor (8); riadiaci modul (2) je spojený so snímačmi (10) na monitorovanie zvierat'a cez pripojený modul bluetooth (11) a riadiaci modul (2) je diaľkovo elektronicky spojený cez vysielací/prijímací modul (3) s externe umiestnenou riadiacou jednotkou (9) na ovládanie riadiaceho modulu (2) v prevádzkovom režime alebo je riadiaci modul (2) spojený cez vysielací/prijímací modul (3) s mobilnou vysielacou (13), pričom riadiaca jednotka (9) je elektronicky napojená na jedno alebo viac externých koncových zariadení (14). Spôsob na diaľkové monitorovanie a usmerňovanie pohybu hospodárskych zvierat používa predmetné zariadenie.



(51) **A23L 5/00, A23L 19/00, A21D 13/00, A21D 2/00**

(21) **50001-2020**

(22) 8.1.2020

(71) Homola Ivan, Selce pri Banskej Bystrici, SK;

(72) Homola Ivan, Selce pri Banskej Bystrici, SK;

(74) Belička Ivan, Ing., Banská Bystrica, SK;

(54) **Spôsob prípravy alternatívnej pizze**

(57) Spôsob prípravy alternatívnej pizze spočíva v tom, že na krúžky pokrúpané zemiaky sa poukladajú na rozpálenú tenkú vrstvu oleja v okrúhlej nízkej panvici tak, aby sa niekoľkonásobne prekrývali, pričom po opražení z jednej strany sa uvedený korpus prevráti, osolí a okorení (majorán, rasca, korenie) a po opražení sa na uvedený korpus poukladajú bežné a štandardné prísady na pizzu a dopečie sa.

(51) **A47K 3/00, A47K 4/00, A47K 1/00, A61H 35/00**

(21) **161-2019**

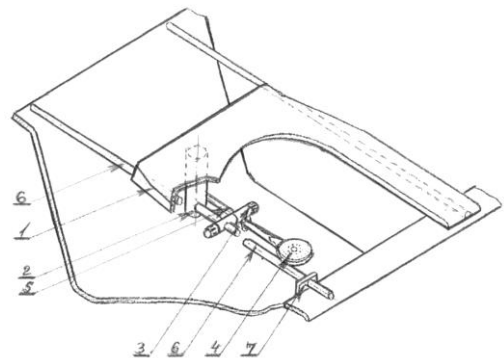
(22) 6.11.2019

(71) Kondratuk Alexander, Ing., Partizánske, SK;

(72) Kondratuk Alexander, Ing., Partizánske, SK;

(54) **Sedačka do vane na vykonávanie hygienických postupov**

(57) Sedačka do vane na vykonávanie hygienických postupov pozostáva z dosky (1) na sedenie pevne spojenej s dvomi dĺžkovo nastaviteľnými nosníkmi (6), pričom k doske (1) je pripevnená konzola (2) s pripojeným posuvným nastaviteľným držiakom (3); sprchová hlavica (4) je vložená do nastaviteľného držiaka (3) a je pripojená hadicou (5) do tela batérie, a na nosníky (6) sú pripevnené ochranné krúžky (7) proti sklznutiu sedačky z vane.



(51) **A47K 11/00, A46B 11/00, A46B 15/00**

(21) **181-2019**

(22) 4.12.2019

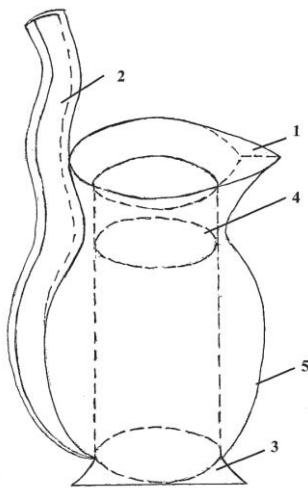
(71) Kolisnichenko Liudmyla, bakalavr, Zálesie, SK;

(72) Kolisnichenko Liudmyla, bakalavr, Zálesie, SK;

(74) Fritzová Martina, Bojnice, SK;

(54) **Nádoba na WC kefu najmä pre ľudí s postihnutím rúk**

(57) Nádoba na WC kefu najmä pre ľudí s postihnutím rúk obsahuje vnútorný cylinder (4) na uloženie dezinfekčnej tekutiny a kefy (6), vo vrchnej časti je vybavená pyštekou (1), v spodnej časti podstavcom (3) a z vonkajšej strany úchytom (2).

**(51) A61G 10/00****(21) 50025-2020**

(22) 23.3.2020

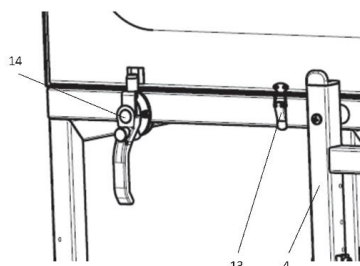
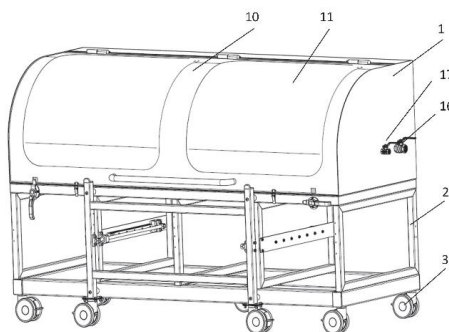
(71) KONŠTRUKTA - Defence, a.s., Dubnica nad Váhom, SK;

(72) Tvrdoň Jozef, Ing., Omšenie, SK; Turoň Miroslav, Ing., Trenčín, SK; Lukočka Roman, Ing., Trenčín, SK;

(74) Belička Ivan, Ing., Banská Bystrica, SK;

(54) Zariadenie na vodíkovú terapiu

(57) Zariadenie na vodíkovú terapiu má komoru (1) a podvozok (2), ktoré sú spojené pomocou zvarových spojov, pričom podvozok (2) je uložený na siedmich kolieskach (3) s brzdami, podvozok (2) obsahuje rampu (4), ktorá je k pevnej časti podvozka (2) pripevnená pomocou vodiacich tyčí (5) uložených v lineárnom vedení (6), rampa (4) je spojená s lôžkom (7), ktoré je vybavené rukoväťou (8) na jeho manipuláciu, lôžko (7) je súčasťou komory (1), komora (1) má dvere (10) s oknami (11) a s plynovými vzperami (12) na ich otváranie, dvere sú tiež vybavené závorami (13) a kompresnými zámkami (14) na uzatváranie dverí (10), dosadacia plocha medzi dverami (10) a rámom je vybavená tesnením (15), komora (1) je tiež vybavená guľovým ventilom (16) na prívod zmesi plynov kyslíka a vodíka a tiež je vybavená otvorom (17) na privedenie snímačov.

**(51) B08B 1/00, B23K 3/00****(21) 50022-2020**

(22) 15.3.2020

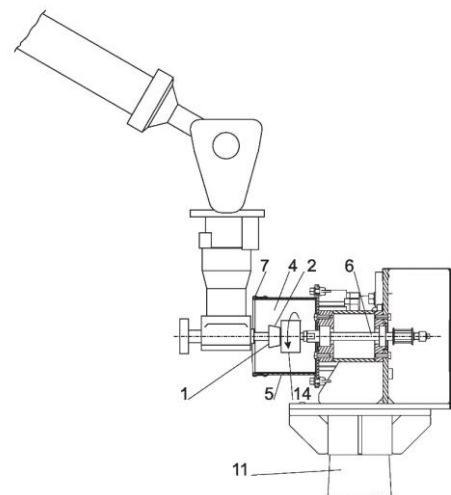
(71) MATADOR Automation, s. r. o., Dubnica nad Váhom, SK;

(72) Čapek Juraj, Ing., Nemšová, SK; Mudrák Maroš, Ing., Vráble, SK;

(74) Porubčan Róbert, Ing., Ivanka pri Dunaji, SK;

(54) Spôsob čistenia rotačne uloženého pracovného nástroja, najmä lemovacej hlavy, zariadenie na jeho vykonávanie

(57) Pracovný nástroj (1) sa umiestni dovnútra čistiacej komory (4), následne sa pracovný nástroj (1) uvedie do rotácie pomocou prevodu, ktorý pôsobí na pracovný nástroj (1) mimo jeho čisteného povrchu (2). Pracovný nástroj (1) sa roztočí na otáčky nepresahujúce povolené otáčky uloženia pracovného nástroja (1), výhodne sa roztočí na otáčky blízko maximálnej hodnoty povolených otáčok použitých ložísk uloženia pracovného nástroja (1), a to na čas aspoň 2 sekundy. Pred prvým pracovným úkonom pracovného nástroja (1) a/alebo aj po každom rotačnom čistení pracovného nástroja (1) sa naniesie na čistený povrch (2) separačná kvapalina. Zariadenie má stojan (11), na ktorom je umiestnená pohonná jednotka (3) s motorom (12) a s prevodovkou (13). K stojanu (11) je pripojený výložník s nádobou (9) na separačnú kvapalinu a tri rozprašovače (8), ktoré sú rozmiestnené v rovnomernom uhlovom rozstupe v zvislej rovine a ktoré sú prepojené s nádobou (9), pričom pod rozprašovačmi (8) je umiestnená zberná nádoba (10).

**(51) B25B 1/00****(21) 74-2019**

(22) 30.5.2019

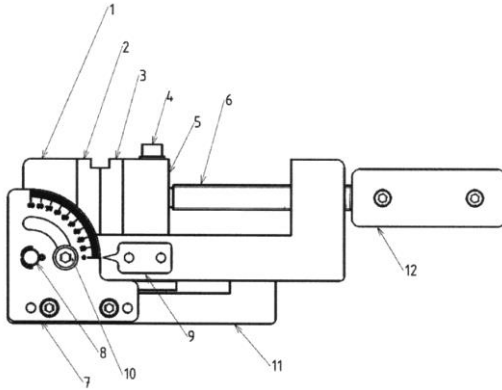
(71) Žilinská univerzita v Žiline, Žilina, SK;

(72) Šajgalík Michal, Ing., PhD., Žilina, SK; Czán Andrej, prof. Ing., PhD., Rajecké Teplice, SK; Drbúl Mário, Ing., PhD., Žilina, SK; Daniš Igor, Ing., PhD., Čadca, SK; Holubjak Jozef, Ing., PhD., Mútne, SK; Pobjiak Jozef, Ing., Štiavnik, SK; Kubala Ondrej, Ing., Krásno nad Kysucou, SK; Czánová Tatiana, Ing., PhD., Rajecké Teplice, SK; Pavlusik Tomáš, Ing., Dolný Vadičov, SK;

(54) Prípravok na upínanie a polohovanie meraných dielov na rtg difraktometer

(57) Prípravok na upínanie a polohovanie meraných dielov na rtg difraktometer pozostáva z výklopného telesa (1) s tvarom „U“ na jednom konci s pevnou čeľusťou s vymeniteľnou čeľusťovou vložkou (2) a na druhom konci s votknutou upínacou závitovou tyčou (6), ktorá je na jednom konci ukončená pohyblivou čeľusťou (5) s vymeniteľnou če-

ľuštovou vložkou (3) a na druhom konci je ukončená rukoväťou (12). V oblasti čeľuštového usporiadania je priečne čapové uloženie (8) medzi výklopným telesom (1) a základovým telesom (11). Z bočnej strany je k základovému telesu (11) pripevnený zaisťovací člen (7) s uhlovou stupnicou so stredom v priečnom čapovom uložení (8), pričom zaisťovací člen (7) má štvrtkruhovou drážku s prvou aretačnou skrutkou (10). Výklopné teleso (1) je na boku vybavené hrotovým ukazovateľom (9). Pohyblivá čeľušť (5) má druhú aretačnú skrutku (4) zasahujúcu až k upínacej závitovej tyči (6).



(51) **B61K 9/00**

(21) **71-2019**

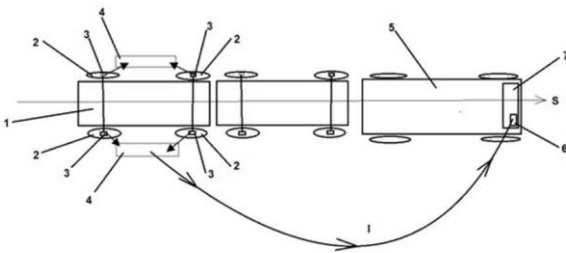
(22) 27.5.2019

(71) Slovenská technická univerzita v Bratislave, Bratislava, SK;

(72) Božek Pavol, Dr.h.c. prof. Ing., CSc., Voderady, SK;

(54) **Systém na monitorovanie prevádzkovej teploty nápravových ložísk železničných dvojkolies**

(57) Systém na monitorovanie prevádzkovej teploty nápravových ložísk železničných dvojkolies obsahuje teplotné snímače (3) prevádzkovej teploty nápravových ložísk vagona (1) so železničným dvojkolesím (2), ktoré sú bezdrôtovo prepojené s prijímačom (4), ktorý je bezdrôtovo prepojený s palubným počítačom (6) s výstražnou svetelnou a zvukovou signalizáciou na prístrojovej doske (7) ťažného rušňa (5).



(51) **B62D 11/00**

(21) **85-2019**

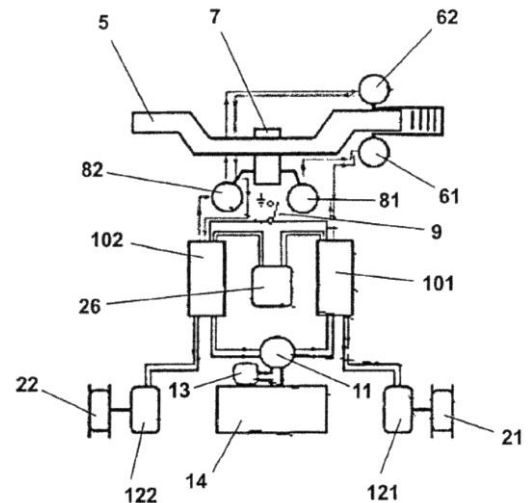
(22) 19.6.2019

(71) Mikuš Pavol, Ing., PhD., Bánovce nad Bebravou, SK; Kopecký Ivan, Ing., PhD., Nové Mesto nad Váhom, SK; Lipťák Peter, doc., Ing., CSc., Nové Mesto nad Váhom, SK;

(72) Mikuš Pavol, Ing., PhD., Bánovce nad Bebravou, SK; Kopecký Ivan, Ing., PhD., Nové Mesto nad Váhom, SK; Lipťák Peter, doc., Ing., CSc., Nové Mesto nad Váhom, SK;

(54) **Zariadenie na ovládanie pásového vozidla**

(57) Zariadenie na ovládanie pásového vozidla obsahuje pásový podvozok majúci hnacie kolesá (21, 22) pojazdo- vých pásov (1p, 2p) poháňané elektromotormi (121, 122), riadiťové ovládanie zmeny smeru a rýchlosti pásového vozidla, ktoré obsahuje riadiťlá (5) spojené s otočne uloženou tyčou (7) riadenia, a hydraulické brzdy. Elektromotor (121, 122) hnacieho kolesa (21, 22) pojazdového pásu (1) je pripojený k riadiacej jednotke (101, 102), ktorá je cez superkapacity (11) pripojená k akumulátoru (14) s odpojovačom akumulátora (13). Riadiaca jednotka (101, 102) je ďalej pripojená k potenciometru (61, 62) riadenia výkonu elektromotora (121, 122) ovládanému akceleračnou páčkou na riadiťlách (5), potenciometru (81, 82) riadenia smeru ovládanému natáčaním tyče (7) riadenia. Potenciometer (81, 82) riadenia smeru je spojený s potenciometrom (61, 62) riadenia výkonu elektromotora (121, 122), riadiaca jednotka (101, 102) je ďalej pripojená k spínaču (161, 162) elektrickej brzdy ovládanému natáčaním tyče (7) riadenia, spínaču (9) spätného chodu a vypínaču (26) ovládania riadiacej jednotky (101, 102). K riadiacej jednotke (101, 102) môže byť pripojený prijímač (27) diaľkového ovládania. Hydraulické brzdy obsahujú hydraulický valec (171, 172) ovládaný ovládacím ramenom (18) páky (191, 192) riadenia hydraulického valca cez nastavovaciu skrutku (201, 202) zdvihu hydraulického valca (171, 172), pričom ovládacie rameno (18) je na tyči (7) riadenia.



(51) **B62K 19/00, B62M 25/00, B60B 27/00**

(21) **18-2020**

(22) 20.2.2020

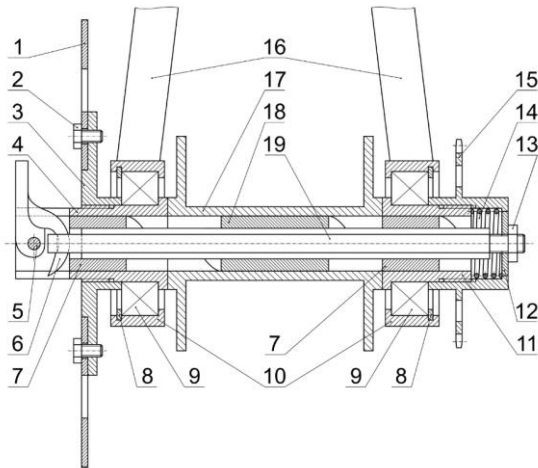
(71) Slovenská technická univerzita v Bratislave, Bratislava, SK;

(72) Görög Augustín, doc. Ing., PhD., Šúrovce, SK; Monček Miroslav, Ing., Trnava, SK; Kovačócy Pavel, doc. Dr. Ing., Cifer, SK;

(54) **Konštrukcia upevnenia zadného kolesa bicykla**

(57) Konštrukcia upevnenia zadného kolesa bicykla s nábojom kolesa pozostáva z upínacieho uzla (20) na ľavej vidlici (16), priliehajúceho k náboju (17) kolesa, a kazetového uzla (21) na pravej vidlici (16), priliehajúceho k náboju (17) kolesa, pričom cez upínací uzol (20), náboj (17) kolesa a kazetový uzol (21) je prevlečený hriadeľ (19) s perami. Upínací uzol (20) je tvorený ložiskovým domčekom (10), ktorý je pevne spojený s vidlicou (16). V ložiskovom domčeku (10) je uložené ložisko (9) zabezpečené proti axiálnemu pohybu poistným krúžkom (8). V ložisku (9) je uložený upínací náboj (4) s dvoma pevne a symetricky upevnenými krátkymi unášačmi (7).

Na upínacom náboji (4) je pomocou závitú upevnená príruha (3), na ktorú je pomocou skrutiek (2) upevnený brzdivý kotúč (1). Na konci upínacieho náboja (4) je pomocou čapu (6) upevnená excentrická páka (5). Kazetový uzol (21) je tvorený ložiskovým domčekom (10), ktorý je pevne spojený s vidlicou (16). V ložiskovom domčeku (10) je uložené ložisko (9), zabezpečené proti axiálnemu pohybu poistným krúžkom (8). V ložisku (9) je kazetový náboj (11) s dvoma pevne a symetricky upevnenými krátkymi unášačmi (7). Na kazetovom náboji (11) je pomocou závitú upevnená kazeta (15) aspoň s jedným reťazovým kolesom, v ktorej je uložená pružina (14). V náboji (17) kolesa sú pevne a symetricky upevnené dva dlhé unášače (18). Hriadeľ (19) s perami je na strane kazetového uzla (21) ukončený závitom s kruhovou maticou (12) a kontramaticou (13) a na strane upínacieho uzla (20) upevnený v montážnom celku excentrickou pákou (5).



(51) **B64D 47/00, H04N 7/00**

(21) **50055-2019**

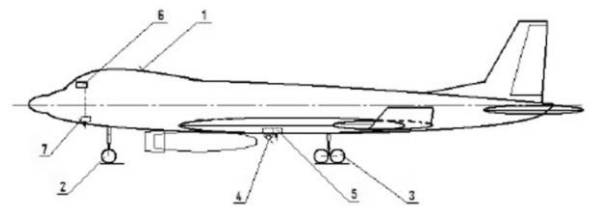
(22) 2.8.2019

(71) Technická univerzita v Košiciach, Košice, SK;

(72) Szabo Stanislav, Dr. h. c. doc. Ing., PhD., MBA, Košice, SK; Matisková Darina, Ing., PhD., MBA, Prešov, SK; Balara Milan, doc. Ing., PhD., Prešov, SK;

(54) **Monitorovacie zariadenie stavu podvozka lietadla s bezdrôtovým prenosom signálu**

(57) Monitorovacie zariadenie stavu podvozka lietadla s bezdrôtovým prenosom signálu je tvorené kamerou (4), vysielateľom (5) s anténou, monitorom (6) a prijímačom (7) s anténou. Kamera (4) je pripojená k spodku lietadla (1) a cez vysielateľ (5) s anténou je bezdrôtovo spojená s prijímačom (7) s anténou. K spodku lietadla (1) je pripojený prijímač (7) s anténou, spojený s monitorom (6) umiestneným v riadiacej kabíne lietadla (1). Zariadenie možno využiť v civilnom i vojenskom letectve vo všetkých lietadlách, ktoré majú vysúvateľný podvozok.



(51) **B64C 23/00, B64C 5/00**

(21) **50056-2019**

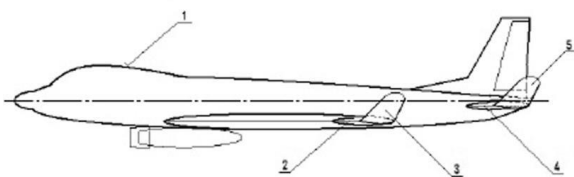
(22) 2.8.2019

(71) Technická univerzita v Košiciach, Košice, SK;

(72) Szabo Stanislav, Dr. h. c. doc. Ing., PhD., MBA, Košice, SK; Matisková Darina, Ing., PhD., MBA, Prešov, SK; Balara Milan, doc. Ing., PhD., Prešov, SK;

(54) **Zariadenie výškovky lietadla s aerodynamickými krídelkami**

(57) Výškovku lietadla s aerodynamickými krídelkami umiestnenú na lietadle (1) s krídlami (2) vybavenými aerodynamickými krídelkami (3) a výškovkou (4) možno zaradiť do oblasti leteckého priemyslu. Na konci výškovky (4) sú umiestnené aerodynamické krídelká (5) pripojené k jej pevnej časti. Aerodynamické krídelká (5) majú jednostrannú alebo dvojstrannú orientáciu vzhľadom na rovinu výškovky (4). Technické riešenie možno využiť v civilnom a vojenskom letectve vo všetkých lietadlách, ktoré majú klasický i menej obvyklý spôsob usporiadania nosných plôch.



(51) **B65D 17/00**

(21) **50002-2020**

(22) 17.1.2020

(31) U 201930077

(32) 17.1.2019

(33) ES

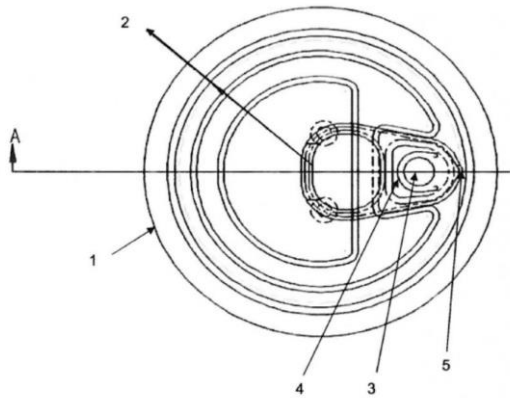
(71) GRUPO CONSERVAS GARAVILLA, S.L., Zamudio, ES; IBEREMBAL, S.L., San Adrián (Navarra), ES;

(72) Blanco Cid José Manuel, O Grove (Pontevedra), ES; Mastral y López De Heredia Enrique, San Adrián (Navarra), ES;

(74) ROTT, RŮŽIČKA & GUTTMANN, v. o. s., Bratislava, SK;

(54) **Uzáver na nádobu s jednoduchým otváraním**

(57) Technické riešenie opisuje uzáver na nádobu s jednoduchým otváraním, ktorá sa zvyčajne označuje ako ľahko otvárateľná a ktorá je určená na uloženie akéhokoľvek typu baleného jedla, je tvorená kovovým telom, najmä valcovitého tvaru, ktoré obsahuje uško (2) na ťahanie pripojené k telu (1) uzáveru prostredníctvom kruhového nitu (3), pričom uško (2) na ťahanie má na svojom najširšom konci zaoblený klinovitý tvar a na protiľahlom konci alebo špičke má lichobežníkový tvar, a týmto lichobežníkovým koncom je spojený s telom (1) uzáveru pomocou nitu (3). Uško (2) obsahuje lichobežníkové prehĺbenie, ktoré má oslabenú líniu (4) v tvare U, ktorá čiastočne lemuje obvod kruhového nitu (3), a na tomto konci má tiež trojuholníkové predĺženie (5), ktorého vrchol definuje oporný bod uška (2) proti telu (1) uzáveru, pričom vo vzťahu k dĺžke (L) uška (2) sa vzdialenosť (B') medzi koncom oslabenej línie (4) a špičkou uška (2) rovná $L/13,5$.



(51) **B65G 1/00, G07F 11/00**

(21) **50051-2020**

(22) 25.11.2013

(31) 20126239, 20135417

(32) 23.11.2012, 23.4.2013

(33) FI, FI

(67) EP2923342

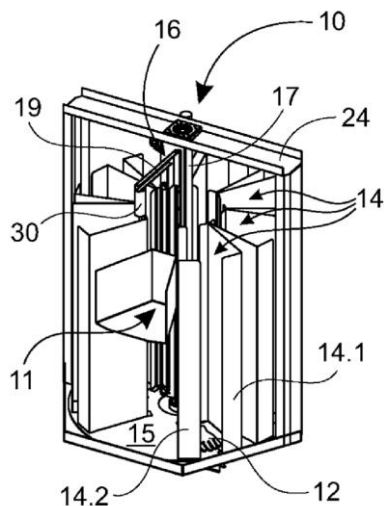
(71) Pickway Oy, Helsinki, FI;

(72) NISSINEN Jarmo, Mikkeli, FI; JÄRVINEN Esa, Veikkola, FI;

(74) MAJLINGOVA & PARTNERS, s.r.o., Bratislava, SK;

(54) **Zariadenie na skladovanie a výdaj výrobkov**

(57) Technické riešenie sa týka zariadenia (10) na skladovanie a výdaj výrobkov (12). Zariadenie (10) obsahuje skladovacie usporiadanie (20) s počtom podlhovastých stohovacích jednotiek (14) na skladovanie nastohovaných výrobkov (12), usporiadanie (11) na výdaj výrobkov (12) zo zariadenia (10), úchopové prostriedky (30) na výber najvyššieho výrobku (12) zo stohu zo stohovacej jednotky (14) a prepravné zariadenie (16) usporiadané na úchopové prostriedky (30) na presúvanie výrobku (12) zo stohovacích jednotiek (14) do výdajného usporiadania. Prepravné zariadenie je prispôbené na to, aby sa rozprestieralo paralelne so stohovacími jednotkami (14), prepravné zariadenie je prispôbené na pohyb úchopových prostriedkov (30) pozdĺž stohovacích jednotiek (14), stohovacie jednotky (14) obsahujú prístup (25) prispôbený na umiestnenie na strane prepravného zariadenia na úchopové prostriedky (30). Technické riešenie sa tiež týka spôsobu skladovania a výdaja výrobkov zo zariadenia.



(51) **C02F 1/00, B01D 21/00**

(21) **193-2019**

(22) 19.12.2019

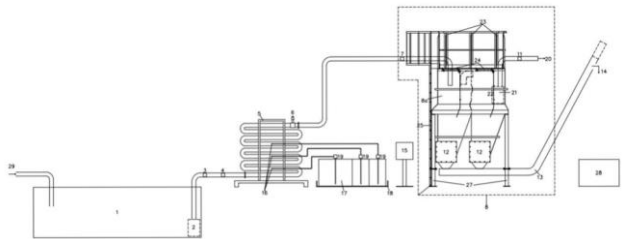
(71) PUMPKIN & P, s.r.o., Nitra, SK;

(72) Brezina Karol, Nitra, SK;

(74) GIRMAN IP Management, Nitra, SK;

(54) **Zariadenie na priemyselné čistenie vody a spôsob čistenia**

(57) Opísané je zariadenie na priemyselné čistenie vody pozostávajúce zo záchytnej nádrže (1) so vstupom (29), vstupným čerpadlom (2), napojenej cez poistný ventil (3) a prietokomer (4) do rýchlozmiešavača (5) na aplikáciu chemických látok prostredníctvom injektorov (16), cez čerpadlá (19) umiestnené v trojdielnom zásobníku (17), ktorý je osadený v ochrannnej vani (18). Rýchlozmiešavač (5) je cez kontrolný ventil (6) a uzatvárateľný ventil (7) napojený na sedimentačnú sústavu (8), ktorá je tvorená minimálne jednou sekciou (8a). Sedimentačná sústava (8) má v hornej časti technologické otvory (24) a bezpečnostné zábradlia (23). Na vnútornej stene sedimentačnej sústavy (8) sú v hornej časti pripevnené tvarované usmerňovacie panely (22) na prívod znečistenej vody a v dolnej časti sú umiestnené technologické otvory (12) na manuálne čistenie. V spodnej časti sedimentačnej sústavy (8) je umiestnený permanentný vynášací dopravník (13) s otvorom (14) na vynášanie zhlukovaných nečistôt do zásobného kontajnera (28). Na výstupe zariadenia je výstupné čerpadlo (21), výstupný ventil (11) a výstup (20) priemyselne upravenej vody, pričom ovládací panel (15) je spojený s poistným ventilom (3), s uzatvárateľným ventilom (7) a s výstupným ventilom (11) na manuálne ovládanie zariadenia.



(51) **C10L 5/00**

(21) **169-2019**

(22) 19.11.2019

(71) Guláš Pavel, Ing., Pezinok, SK;

(72) Guláš Pavel, Ing., Pezinok, SK;

(54) **Vysoko energetické tuhé palivo z plastového odpadu**

(57) Vysoko energetické tuhé palivo na báze rastlinnej biomasy a plastového odpadu obsahuje najmenej 35 % hmotnostných celulózy, hemicelulózy a prípadne obsiahnutých syntetických termosetov, 0,1 až 16 % hmotnostných vody, až do 60 % hmotnostných lignínu a syntetických termoplastov, a prípadne pridaný katalyzátor. Zloženie paliva je také, že obsah popola po vyhorení je 2 až 20 % hmotnosti tuhého paliva.

(51) **E02F 9/00, B60J 5/00**

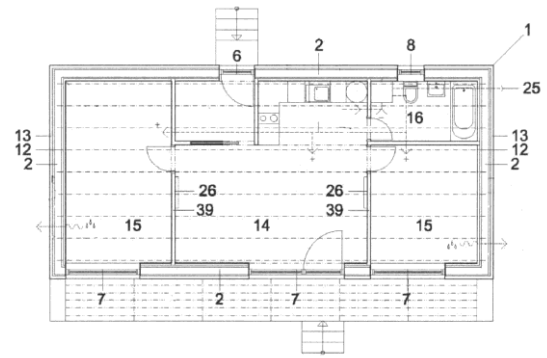
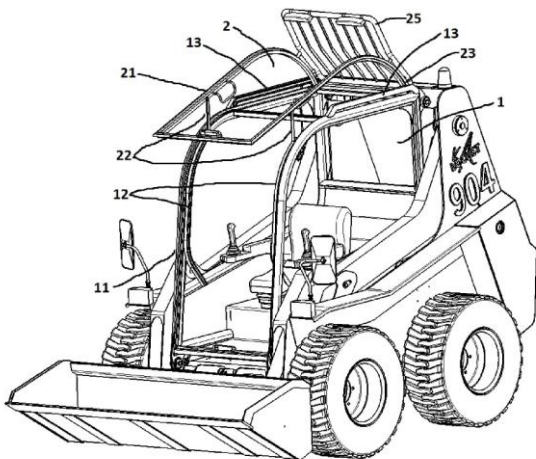
(21) **178-2019**

(22) 2.12.2019

(71) Slovenská technická univerzita v Bratislave, Bratislava, SK;

(72) Gulán Ladislav, prof. Ing., PhD., Lubina, SK; Mazurkievič Izidor, doc. Ing., CSc., Zvolen, SK; Mikuš Andrej, Ing., Bánovce nad Bebravou, SK;

- (54) **Kabína nakladača/mobilného pracovného stroja s čelnými vstupnými vysúvacími dverami**
- (57) Kabína nakladača/mobilného pracovného stroja s čelnými vstupnými vysúvacími dverami je riešená tak, že rám (11) kabíny (1) má v čelnej časti vodiace vnútorné profily (12) a v stropnej časti má vodiace vonkajšie profily (13). Rám (21) tvarovaných výsuvných dverí (2) má v čelnej spodnej časti čelné vodiace ramená (22) ukončené vodiacimi elementmi (24) a v stropnej časti má stropné vodiace ramená (23) ukončené vodiacimi elementmi (24). Vodiace elementy (24) čelných vodiacich ramien (22) otočne a posuvne zapadajú do vodiacich vnútorných profilov (12) a vodiace elementy (24) stropných vodiacich ramien (23) otočne a posuvne zapadajú do vodiacich vonkajších profilov (13). K hornej časti rámu (21) tvarovaných výsuvných dverí (2) je upevnený ochranný štít (25).



- (51) **E04B 1/00**
- (21) **50087-2012**
- (22) 19.10.2012
- (71) Holeščáková Vanda, Ing. arch., Bratislava, SK; Husárová Voleková Katarína, Ing., Bratislava, SK;
- (72) Holeščáková Vanda, Ing. arch., Bratislava, SK; Husárová Voleková Katarína, Ing., Bratislava, SK;
- (54) **Montovaná, premiestniteľná modulárna energeticky pasívna drevostavba na báze najmä prírodných materiálov**
- (57) Montovaná, premiestniteľná modulárna energeticky pasívna drevostavba na báze najmä prírodných materiálov je vyrábaná z prefabrikovaných dielcov vo výrobní hale, montovaná a kompletovaná na konkrétnom pozemku, opätovne rozoberateľná a premiestniteľná na iné miesto, pričom postavená drevostavba sa dá rozšíriť a/alebo nadstavovať o ďalší modul zo série modulov na dĺžku, šírku a výšku do tvaru napr. L, Z, U, O. Je vytvorená z I nosníkov alebo lepených KVH nosníkov z veľkoplošných obkladových panelov, ktoré sú násobkom základného modulového rastra s rozmerom 625 mm, pričom najmenej modul je násobkom čísla päť a 8 až 90 % plochy okien je umiestnených na jednej stene montovanej drevostavby, pričom táto stena je orientovaná na juh.

(51) **E04B 1/00, B32B 7/00**

(21) **91-2020**

(22) 19.5.2020

(31) CZ2019-37015 U

(32) 16.12.2019

(33) CZ

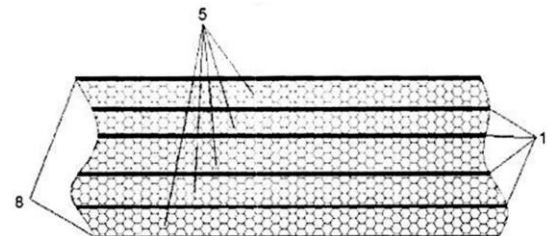
(71) Haasová Marie, Klatovy, Klatovy III, CZ; Menhart Libor, Kolinec, CZ;

(72) Haasová Marie, Klatovy, Klatovy III, CZ; Menhart Libor, Kolinec, CZ;

(74) Gajdošíková Zuzana, Ing., Bratislava, SK;

(54) **Reflexná tepelná parotesná izolácia**

(57) Reflexná tepelná parotesná izolácia obsahuje napevno spojený viacvrstvový materiál, ktorý obsahuje najmenej jednu vnútornú reflexnú fóliu preloženú v termoplaste s uzatvorenou bunkovou štruktúrou, kde najmenej jedna strana reflexnej fólie je vybavená reflexnou vrstvou vo farbe zlatej alebo bronzovej, alebo vo farbe hliníka a hrúbka tejto reflexnej vrstvy je 0,001 mm až 1 mm, a viacvrstvový materiál ďalej obsahuje dve vonkajšie reflexné fólie s hliníkovou vrstvou alebo reflexnou vrstvou vo farbe zlatej alebo bronzovej s hrúbkou 0,001 mm až 1 mm.



(51) **F02K 1/00, F02C 7/00**

(21) **58-2020**

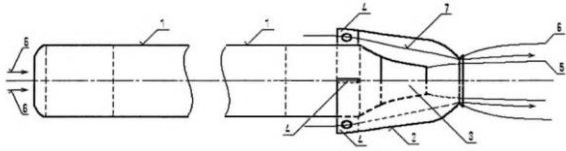
(22) 16.4.2020

(71) Balara Milan, doc. Ing., PhD., Prešov, SK;

(72) Balara Milan, doc. Ing., PhD., Prešov, SK; Balara Alexander, Ing., EUR ING., PhD., Prešov, SK;

(54) **Dvojprúdový prúdový motor so zadným obtokom vzduchu**

(57) Dvojprúdový prúdový motor so zadným obtokom vzduchu sa vyznačuje tým, že je tvorený prúdovým motorom (1) s obtokovým prstencom (2) spojeným s prúdovým motorom (1) pomocou prichytov (4) obtokového prstenca (2), pričom prúdový motor (1) je spojený so škrtiacou dýzou (3). Prúd plynov vystupujúcich z dvojprúdového prúdového motora so zadným obtokom vzduchu tvorí zmes (6) spalín (5) reaktívneho motora (1) a obtokového vzduchu (7) pri súčasnom vtoku nasávaného vzduchu (8) do vstupu prúdového motora (1).



(51) **F02K 1/00, F02C 7/00**

(21) **75-2020**

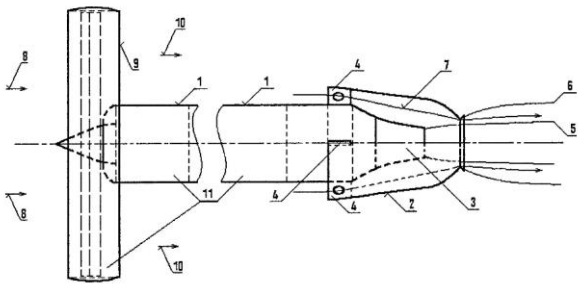
(22) 12.5.2020

(71) Balara Milan, doc. Ing., PhD., Prešov, SK;

(72) Balara Milan, doc. Ing., PhD., Prešov, SK; Balara Alexander, Ing., EUR ING., PhD., Prešov, SK;

(54) **Trojprúdový prúdový motor s predným a zadným obtokom vzduchu**

(57) Trojprúdový prúdový motor s predným a zadným obtokom vzduchu sa vyznačuje tým, že je tvorený dvojprúdovým motorom (11) s predným obtokom spojením obtokového ventilátora (9) s prúdovým motorom (1). Súčasne je k nemu pripojený obtokový prstenec (2) spojený s prúdovým motorom (1) pomocou úchyto (4). Prúdový motor (1) má pripojenú vzadu škrtiacu dýzu (3). Prúd plynov vystupujúcich z trojprúdového prúdového motora tvorí zmes (6) spalín (5) prúdového motora (1) a obtokového vzduchu (7) pri súčasnom vtoku nasávaného vzduchu (8) do vstupu prúdového motora (1). Predný obtokový vzduch (10) je poháňaný ventilátorom (9).



(51) **F03D 80/00, F03D 17/00**

(21) **52-2020**

(22) 9.4.2020

(71) Kaliský Alexander, Ing., Liptovský Mikuláš, SK;

(72) Kaliský Alexander, Ing., Liptovský Mikuláš, SK;

(54) **Odstraňovač námrazy z listov veterných turbín**

(57) Veterná turbína umiestnená na pružnom konci stĺpa má v osi umiestnený excentrický vibračný mechanizmus hnaný elektrickým pohonom s výkonom asi 2 % z výkonu turbíny. Vibračný mechanizmus je napojený na snímače, ktoré kontrolujú jeho chod, najmä amplitúdy kmitov listov veternej turbíny. Kmitaním vzniká teplo vo vrstve medzi povrchom listov a námrazou, ktoré znižuje adhéziu a umožňuje jej odstránenie priamo alebo odstredivou silou.

(51) **F16K 17/00**

(21) **50030-2020**

(22) 30.3.2020

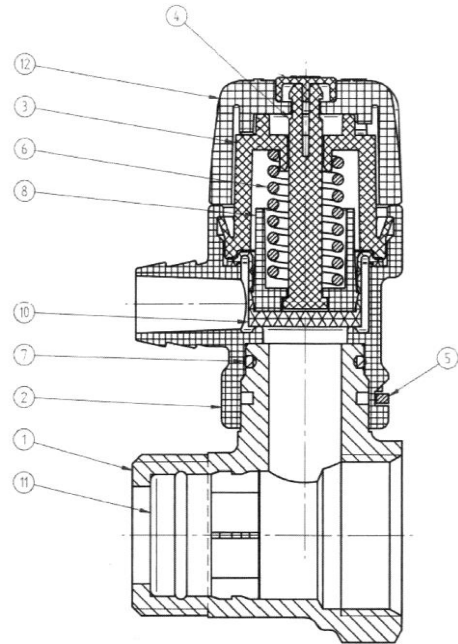
(71) Slovarm, a.s., Myjava, SK;

(72) Kohút Josef, Ing., Velká nad Veličkou, CZ; Kujka Ján, Myjava, SK;

(74) Holoubková Mária, Ing., Bratislava, SK;

(54) **Poistný ventil na zásobníkové ohrievače**

(57) Poistný ventil pozostáva z dvoch samostatných navzájom oddeliteľných častí, z mosadzného tela (1) a poistnej skupiny tvorenej plastovým telom (2), ktoré sú oddeliteľne spojené. Mosadzné telo (1) je tvorené vtokovým otvorom (14) so spätným ventilom (11) na zabránenie spätnému toku ohriatej vody do prívodného potrubia a so závitovým spojím (15) na pripojenie ohrievača na prívodné potrubie. Plastové telo (2) tvorí sedlo (18), nad ktorým je uložená membrána (10). Nad membránou (10) v objímke (3) je vo vložke (8) umiestnená pružina (6), nad pružinou (10) je tyčka (4). Na bočnej strane plastového tela (2) je odtoková časť (19) s nastavcom na pripojenie odtokovej hadice na odvedenie vody do odpadového systému. Mosadzné telo (1) a plastová poistná časť sú spojené rozoberateľným spojím.



(51) **F23B 60/00, F24B 1/00, A01G 13/00, F23B 20/00**

(21) **163-2019**

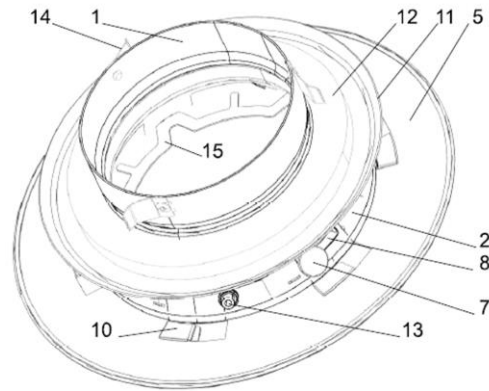
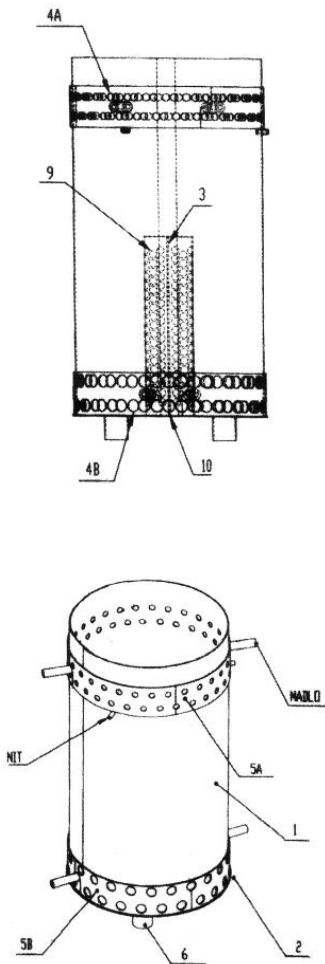
(22) 8.11.2019

(71) Víchová Kamila, Ing., PhD., Bratislava, SK; Kovačková Zuzana, Ing., Martin, SK;

(72) Víchová Kamila, Ing., PhD., Bratislava, SK; Kovačková Zuzana, Ing., Martin, SK;

(54) **Opakovane použiteľné prenosné ohnisko na spaľovanie zhutneného paliva**

(57) Opakovane použiteľné prenosné ohnisko na spaľovanie zhutneného paliva pozostáva z kovového tubusu s vertikálne orientovaným plášťom (1), pričom tubus je v hornej časti otvorený a v dolnej časti má dno (2). Plášť (1) tubusu má aspoň jednoradovú sústavu horných otvorov (4a) na prívod vzduchu a/alebo plášť (1) tubusu má aspoň jednoradovú sústavu dolných otvorov (4b) na prívod vzduchu. Na dne (2) tubusu je uložený aspoň jeden vertikálny prevzdušňovací komínový kanál (3) so sústavou komínových otvorov (9). Dno (2) tubusu pod komínovým kanálom (3) má aspoň jeden vstupný otvor (10) na prívod vzduchu. Na plášti (1) tubusu je na úrovni sústavy horných otvorov (4a) na prívod vzduchu nasunutý a otočne uložený horný regulačný prstenec (5a) s držadlami a na úrovni sústavy dolných otvorov (4b) na prívod vzduchu je nasunutý a otočne uložený dolný regulačný prstenec (5b) s držadlami.



(51) F41J 1/00, F41J 5/00, F41J 9/00

(21) 50021-2020

(22) 12.3.2020

(71) T - Industry, s.r.o., Myjava, SK; Olexík Slavomil, Ing. Arch., Trenčín, SK;

(72) Olexík Slavomil, Ing. Arch., Trenčín, SK; Tomlain Ján, Ing., Senica, SK; Majdan Ivan, Hlboké, SK; Tomlain Juraj ml., Ing., Myjava, SK;

(74) Porubčan Róbert, Ing., Ivanka pri Dunaji, SK;

(54) Zariadenie na polohovanie figuríny, najmä na výcvik streľby

(57) Zariadenie na polohovanie figuríny (3), najmä na výcvik streľby, zahŕňa základňu (1), zdvíhacie zariadenie pripojené k základni (1) a držiak (2) figuríny (3), kde figurína (3) s funkciou terča má aspoň čiastočne priestorovú štruktúru. Na zvislo sa pohybujúcom výstupnom člene zdvíhacieho zariadenia je umiestnený otočne pohybový prvok (5), ktorý má v podstate zvislú os (8) otáčania a k otočne pohybovému prvku (5) je pripojený držiak (2) figuríny (3). K držiaku (2) figuríny (3) je pripojená nesmrtiaca strelná zbraň (7), napríklad v podobe paintbalovej výmetnice so zásobníkom streliva s farbivom. Vo výhodnom usporiadaní je zariadenie aspoň čiastočne balisticky odolné a zdvíhacie zariadenie má zvislo orientovaný plochý rám (4), kde spodná časť plochého rámu (4) je pripojená k základni (1). Plochý rám (4) má dve zvislé strany rámu s U a/alebo C profilom, ktoré tvoria vedenie pre zvislo sa pohybujúcu priečku (6), na ktorej je umiestnený otočne pohybový prvok (5).

(51) F24F 11/00, F24F 13/00

(21) 50004-2020

(22) 29.1.2020

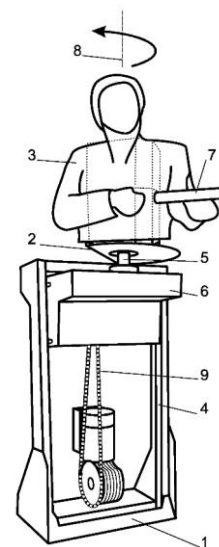
(71) Systemair Production a.s., Kalinkovo, SK;

(72) Majerčák Pavol, Ing., Most pri Bratislave, SK; Ertl Ondrej, Ing., CSc., Bratislava, SK;

(74) Porubčan Róbert, Ing., Ivanka pri Dunaji, SK;

(54) Nastaviteľná vzduchotechnická výustka

(57) Na vstupný kanál (1) nastaviteľnej vzduchotechnickej výustky nadväzuje valcový alebo kužeľový plášť (2), na ktorom sú umiestnené výstupné otvory (3). Kužeľový plášť (2) sa pritom v smere prúdenia vzduchu rozširuje. Na konci plášťa (2) je stabilne pripojená krycia doska (5), pričom na plášť (2) prilieha clona (4) prekrývajúca výstupné otvory (3), a to z vonkajšej alebo z vnútornej strany. Kužeľová clona (4) a kužeľový plášť (2) majú v podstate rovnaký uhol sklonu. Kužeľový tvar zväčšuje plochu dostupnú na vytvorenie veľkých výstupných otvorov (3) a zvyšuje tuhosť konštrukcie. Clona (4) môže byť vystužená plochým prstencom (15), ktorý je rovnobežný s rovinou krycej dosky (5). Clona (4) ľahko prilieha na plášť (2), pričom prípadný kužeľový tvar zvyšuje tesnosť tejto dvojice. Krycia doska (5) môže byť zložená z dvoch dielov, kde vnútorný diel má aspoň jeden prvok na spojenie s plášťom (2) a vonkajší diel je vybavený pohľadovou plochou.



(51) G01N 3/00**(21) 19-2020**

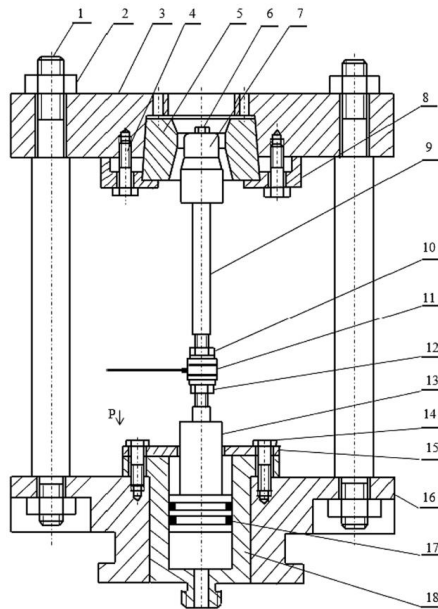
(22) 20.2.2020

(71) Slovenská technická univerzita v Bratislave, Bratislava-Staré Mesto, SK; ŽP Výskumno-vývojové centrum s.r.o., skrátene ŽP VVC s.r.o., Podbrezová, SK;

(72) Bílik Jozef, doc. Ing., PhD., Trnava, SK; Parilák Ľudovít, prof. Ing., CSc., Košice, SK; Buranský Ivan, Ing., PhD., Trnava, SK; Mojžiš Milan, Ing., PhD., Brezno, SK; Ridzoň Martin, doc. Ing., PhD., Brezno, SK; Kán Michal, Ing., Bacúch, SK;

(54) Prípravok na meranie ťažných síl pri ťahaní rúr na pevnom tŕni

(57) Prípravok na meranie ťažných síl pri ťahaní rúr na pevnom tŕni pozostáva z hornej upínacej dosky (3) a spodnej upínacej dosky (16) rozoberateľne spojených ťahadlami (1), pričom v hornej upínacej doske je úpinkou (8) prichytený prievlak (5). V spodnej upínacej doske (16) je prírubou (15) prichytený hydraulický valec (18). V hydraulickom valci (18) je pohyblivo uložený piest (13), ktorý je cez piezoelektrický snímač (11) sily spriahnutý s ťahovou tyčou (9) ukončenou tŕňom (7). Tŕň (7) zasahuje do priestoru prievlaku (5). Hydraulický valec (18) má vstup na pripojenie ručného hydraulického agregátu.

**(51) G06F 21/00, G06F 16/00****(21) 33-2019**

(22) 18.3.2019

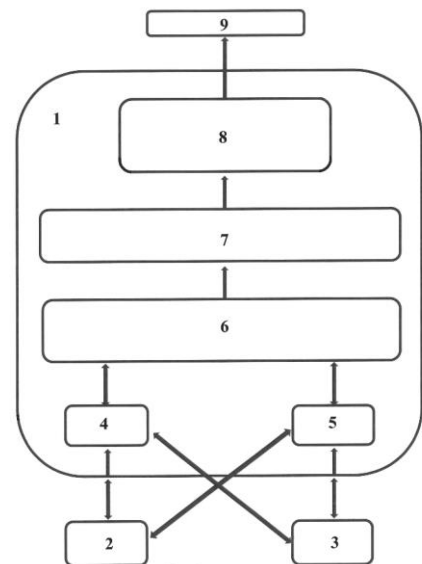
(71) CHDU s.r.o., Bratislava, SK;

(72) Genšor Štefan, Ing., Námestovo, SK;

(74) Malata, Pružinský, Hegedúš & Partners s.r.o., Bratislava, SK;

(54) Chránené dátové úložisko

(57) Chránené dátové úložisko v oblasti archivácie dokumentov v elektronickej forme obsahuje rozhranie RS232 (4) a rozhranie USB (5) prepojené s procesorom (6) s nainštalovanou aplikáciou, ktorý je prepojený s integrovaným jednorazovo zapisovateľným pamäťovým úložiskom (7) napojeným na rozhranie (8) tlačiarne (9), pričom rozhranie RS232 (4), rozhranie USB (5), procesor (6) s nainštalovanou aplikáciou, pamäťové úložisko (7) a aj rozhranie (8) tlačiarne (9) sú uložené v nerozoberateľnom puzdre (1).

**(51) G09B 1/00, G09B 19/00, A63H 33/00****(21) 188-2018**

(22) 5.11.2018

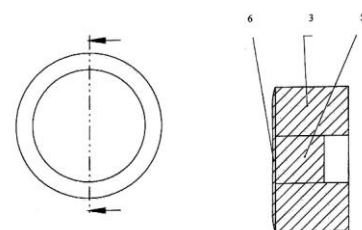
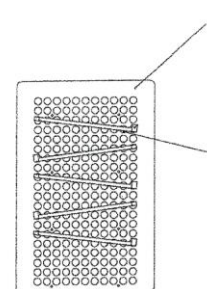
(71) Jedlička Róbert, Bratislava, SK; Jedličková Petra, Bratislava, SK; Vengloš Jozef, Bratislava, SK;

(72) Jedlička Róbert, Bratislava, SK; Jedličková Petra, Bratislava, SK; Vengloš Jozef, Bratislava, SK;

(74) hbr advokáti s.r.o., Bratislava, SK;

(54) Systém variabilnej hracej dosky

(57) Variabilná hracia doska pozostáva z preglejkovej dosky (1) s hrúbkou 10 mm obsahujúcej symetricky rozmiestnené kruhové otvory s priemerom 30 mm a rozstupom 40 mm a osem kruhových otvorov s priemerom 10 mm. Na zadnej strane preglejkovej dosky (1) je pomocou lepidla umiestnená plechová doska (2) s hrúbkou 0,5 mm s magnetickými vlastnosťami. V otvore nachádzajúcom sa na preglejkovej doske (1) je zasunutý doplnkový predmet. Doplnkový predmet je vybavený dreveným kolíkom (3) vytvoreným z preglejky s priemerom 30 mm, vnútri obsahuje magnet (5) a v prednej časti dyhu (6).



(51)	(21)	(51)	(21)	(51)	(21)	(51)	(21)
A01K 29/00	73-2020	B62D 11/00	85-2019	E02F 9/00	178-2019	F24F 11/00	50004-2020
A23L 5/00	50001-2020	B62K 19/00	18-2020	E04B 1/00	50087-2012	F41J 1/00	50021-2020
A47K 3/00	161-2019	B64C 23/00	50056-2019	E04B 1/00	91-2020	G01N 3/00	19-2020
A47K 11/00	181-2019	B64D 47/00	50055-2019	F02K 1/00	75-2020	G06F 21/00	33-2019
A61G 10/00	50025-2020	B65D 17/00	50002-2020	F02K 1/00	58-2020	G09B 1/00	188-2018
B08B 1/00	50022-2020	B65G 1/00	50051-2020	F03D 80/00	52-2020		
B25B 1/00	74-2019	C02F 1/00	193-2019	F16K 17/00	50030-2020		
B61K 9/00	71-2019	C10L 5/00	169-2019	F23B 60/00	163-2019		

FG2K

Zapísané úžitkové vzory

(11)	(51)	(11)	(51)	(11)	(51)	(11)	(51)
8813	H02M 3/00	8820	G01R 15/00	8827	G02B 26/00	8834	B60Q 1/00
8814	B22D 13/00	8821	B67C 3/00	8828	G01R 27/00	8835	A61B 5/00
8815	A23K 50/00	8822	B25J 15/00	8829	H04N 7/00	8836	A61L 2/00
8816	E02D 29/00	8823	A61L 2/00	8830	G08G 1/00	8837	C02F 1/00
8817	C09D 5/00	8824	B65D 33/00	8831	A47C 21/00	8838	C02F 1/00
8818	F16B 17/00	8825	G01R 33/00	8832	B61D 17/00	8839	C02F 5/00
8819	C25D 11/00	8826	B23Q 1/00	8833	G09F 7/00	8840	G01N 5/00
(51) A23K 50/00, A23K 20/00, A23L 15/00, A23L 33/00, A61K 31/00		(51) A61L 2/00, G01N 21/00		(11) 8823			
(11) 8815				(21) 132-2019			
(21) 50095-2019				(22) 9.9.2019			
(22) 12.11.2019				(45) 3.8.2020			
(31) PUV 2018-35607				(47) 18.6.2020			
(32) 13.11.2018				(73) Slovenská technická univerzita v Bratislave, Bratislava, SK;			
(33) CZ				(72) Vizárová Katarína, doc.Ing., PhD., Bratislava, SK; Tiňo Radko, doc. Ing., PhD., Bratislava, SK; Kaliňáková Barbora, Ing., PhD., Bratislava, SK;			
(45) 3.8.2020				(54) Spôsob mikrobiálnej dekontaminácie objektov dedičstva účinkom nízkoteplovej plazmy			
(47) 15.6.2020							
(73) AG MAIWALD a.s., Benátky, CZ;							
(72) Maiwald Arnošt, Čistá, CZ;							
(74) ŽOVICOVÁ & ŽOVIC IP, s.r.o., Bratislava, SK;							
(54) Krmná dávka pre nosnice, vaječná melanž a vajce							
(51) A47C 21/00, A61G 7/00		(51) A61L 2/00, A61L 101/00, A61H 33/00		(11) 8836			
(11) 8831				(21) 50101-2019			
(21) 50112-2019				(22) 21.11.2019			
(22) 6.6.2018				(31) CZ 2018-35721			
(31) PUV 2017-33792				(32) 10.12.2018			
(32) 6.6.2017				(33) CZ			
(33) CZ				(45) 3.8.2020			
(45) 3.8.2020				(47) 22.6.2020			
(47) 19.6.2020				(73) BIOOZON s.r.o., Frýdlant nad Ostravicí, CZ;			
(86) PCT/CZ2018/050030				(72) Suška Břetislav, Frýdlant nad Ostravicí, CZ;			
(87) WO 2018/224062				(74) inventa Patentová a známková kancelária s.r.o., Bratislava, SK;			
(73) LINET spol. s r.o., Slaný, CZ;				(54) Mobilné terapeutické a dezinfekčné zariadenie			
(72) Sálus Michal, Ing., Roudnice nad Labem, CZ;							
(74) inventa Patentová a známková kancelária s.r.o., Bratislava, SK;							
(54) Zostava bočnice najmä na nemocničné lôžko							
(51) A61B 5/00, G06K 9/00, G01N 21/00		(51) B22D 13/00		(11) 8814			
(11) 8835				(21) 182-2019			
(21) 50092-2019				(22) 5.12.2019			
(22) 6.11.2019				(45) 3.8.2020			
(31) CZ 2018-35579, CZ 2019-36598				(47) 15.6.2020			
(32) 7.11.2018, 6.9.2019				(73) Žilinská univerzita v Žiline, Žilina, SK;			
(33) CZ, CZ				(72) Klačková Ivana, Ing., PhD., Turie, SK; Hajdučík Adrián, Ing., Oravské Veselé, SK; Klarák Jaromír, Ing., Liesek, SK; Šutka Jozef, Ing., Malé Vozokany, SK; Kuriš Michal, Ing., Žaškov, SK; Capák Tomáš, Ing., Smižany, SK;			
(45) 3.8.2020				(54) Forma na presné liatie odstredivým spôsobom			
(47) 22.6.2020							
(73) TechTest, s.r.o., Jaroměř, CZ;							
(72) Chábera Petr, Ing., Tábor, Zárybnická Lhota, CZ; Zoubek Michal, Ing., Praha, Staré Město, CZ; Svoboda Jakub, Ing., Trutnov, Poříčí, CZ; Kudláček Jan, Ing., Ph.D., Jaroměř, CZ;							
(74) Kubinyi Peter, Bc., Trenčín, SK;							
(54) Zariadenie na účinné vyhl'adávanie a zaisťovanie daktyloskopických stôp				(51) B23Q 1/00			
				(11) 8826			
				(21) 50094-2019			
				(22) 11.11.2019			
				(45) 3.8.2020			
				(47) 18.6.2020			
				(67) 50055-2019			

- (73) Technická univerzita v Košiciach, Košice, SK;
 (72) Zajac Jozef, Dr. h. c. prof. Ing., CSc., Prešov, SK; Dupláková Darina, Ing., PhD., Topoľovka, SK; Duplák Ján, Ing., PhD., Topoľovka, SK; Radchenko Svetlana, PhD., Prešov, SK; Poklemba Róbert, Ing., Prešov, SK;

(54) Kompozitná fréma na špeciálne CNC stroje

(51) B25J 15/00, B23Q 7/00

(11) 8822

- (21) 162-2019
 (22) 6.11.2019
 (45) 3.8.2020
 (47) 17.6.2020

(73) Žilinská univerzita v Žiline, Žilina, SK;

- (72) Bulej Vladimír, doc. Ing., PhD., Sučany, SK; Hajdučík Adrián, Ing., Oravské Veselé, SK; Klarák Jaromír, Ing., Liesek, SK; Lukáč Michal, Ing., PhD., Ružomberok, SK;

(54) Systém ochrany pneumatických prísaviek

(51) B60Q 1/00

(11) 8834

- (21) 50039-2019
 (22) 8.6.2019
 (45) 3.8.2020
 (47) 22.6.2020

(73) LUMACO INNOVATIONS AG, Wollerau, CH;

- (72) Marjak Lubomír, Mgr., Pňáfikon, CH; Garaj Jozef, Ráková, SK;

(74) Labudík Miroslav, Ing., Kysucké Nové Mesto, SK;

(54) Zapojenie prednej svetelnej signalizácie brzdzenia vozidla

(51) B61D 17/00, B61D 19/00, B61D 39/00, E05D 15/00

(11) 8832

- (21) 50011-2019
 (22) 7.2.2019
 (45) 3.8.2020
 (47) 22.6.2020

(73) Tatravagónka a.s., Poprad, SK;

(72) Bendík Jaroslav, Ing., Spišské Bystré, SK;

(74) Belička Ivan, Ing., Banská Bystrica, SK;

(54) Horný mechanizmus otvárania posuvnej steny alebo bočnice

(51) B65D 33/00, A45C 3/00

(11) 8824

- (21) 136-2019
 (22) 18.9.2019
 (31) CZ2018-35641 U
 (32) 21.11.2018
 (33) CZ
 (45) 3.8.2020
 (47) 18.6.2020

(73) Wrap Up s.r.o., Frýdlant nad Ostravicí, CZ;

(72) Blahutová Darja, Frýdlant nad Ostravicí, CZ;

(74) LITVÁKOVÁ A SPOL., s. r. o., Patentová a známková kancelária, Bratislava, SK;

(54) Obal na potravinárske výrobky, najmä na pečivo

(51) B67C 3/00, B65B 3/00

(11) 8821

- (21) 108-2019
 (22) 22.7.2019
 (45) 3.8.2020
 (47) 17.6.2020

(73) Pollák Karol, Ing., PhD., Žilina, SK; Vaško Igor, Ing., PhD., Žilina, SK;

(72) Pollák Karol, Ing., PhD., Žilina, SK; Vaško Igor, Ing., PhD., Žilina, SK;

(54) Zariadenie na plnenie nízko až vysoko viskózných kvapalín

(51) C02F 1/00, C02F 5/00

(11) 8837

- (21) 127-2019
 (22) 28.8.2019
 (45) 3.8.2020
 (47) 29.6.2020

(73) Swiss Aqua Technologies AG, Berneck, CH;

(72) Pancurák František, Prešov, SK; Pancuráková Zuzana, Prešov, SK;

(74) TM & PATENT ATTORNEY NEUSCHL s. r. o., Bratislava, SK;

(54) Iónová polarizačná jednotka a spôsob fyzikálnej úpravy vody

(51) C02F 1/00, C02F 5/00, H05K 9/00, C09D 5/00, C08K 7/00, C08K 3/00, C08L 67/00

(11) 8838

- (21) 126-2019
 (22) 28.8.2019
 (45) 3.8.2020
 (47) 30.6.2020

(73) Swiss Aqua Technologies AG, Berneck, CH;

(72) Pancurák František, Prešov, SK; Pancuráková Zuzana, Prešov, SK;

(74) TM & PATENT ATTORNEY NEUSCHL s. r. o., Bratislava, SK;

(54) Ionizačný/polarizačný systém odolný rádiovým žiareniu a nízkofrekvenčným elektronickým poľom

(51) C02F 5/00, C02F 1/00

(11) 8839

- (21) 125-2019
 (22) 28.8.2019
 (45) 3.8.2020
 (47) 30.6.2020

(73) Swiss Aqua Technologies AG, Berneck, CH;

(72) Pancurák František, Prešov, SK; Pancuráková Zuzana, Prešov, SK;

(74) TM & PATENT ATTORNEY NEUSCHL s. r. o., Bratislava, SK;

(54) Iónová polarizačná jednotka

(51) C09D 5/00, B05D 7/00, H05B 3/00

(11) 8817

- (21) 166-2019
 (22) 12.11.2019
 (31) CZ2019-36523 U
 (32) 16.8.2019
 (33) CZ
 (45) 3.8.2020
 (47) 17.6.2020

- (73) ec-therm, s.r.o., Praha, CZ;
 (72) Glatz Andrej, Dipl.-Ing., Praha, CZ; Glogar Jakub, Ing., Praha, CZ;
(54) Vykurovací farba a vykurovací konštrukčný prvok

- (51) C25D 11/00, B24C 11/00, C22C 23/00, C22F 1/00**
(11) 8819
 (21) 173-2019
 (22) 22.11.2019
 (45) 3.8.2020
 (47) 17.6.2020
 (73) Žilinská univerzita v Žiline, Žilina, SK;
 (72) Kajánek Daniel, Ing., PhD., Čadca, SK; Pastorek Filip, Ing., PhD., Štiavnik, SK; Hadzima Branislav, prof. Ing., PhD., Žilina, SK; Drábiková Juliána, Ing., PhD., Čadca, SK; Pastorková Jana, Ing., Štiavnik, SK; Jacková Martina, Ing., Žilina, SK;
(54) Spôsob kombinovanej povrchovej úpravy horčikových zliatin

- (51) E02D 29/00, E03F 5/00**
(11) 8816
 (21) 60-2019
 (22) 17.5.2019
 (45) 3.8.2020
 (47) 15.6.2020
 (73) U. S. Steel Košice, s.r.o., Košice, SK;
 (72) Kozák Marek, Ing., Košice - Šebastovce, SK; Lacko Jaroslav, Malá Ida, SK;
(54) Poklop kanalizačnej šachty

- (51) F16B 17/00, F16B 12/00, E04B 1/00**
(11) 8818
 (21) 153-2018
 (22) 20.9.2018
 (45) 3.8.2020
 (47) 17.6.2020
 (73) Maňák Jiří, Ing., Bratislava, SK;
 (72) Maňák Jiří, Ing., Bratislava, SK;
(54) Spojovací prvok na pravidelné a voľnotvarové telesá

- (51) G01N 5/00**
(11) 8840
 (21) 141-2019
 (22) 25.9.2019
 (31) CZ2018-35762 U
 (32) 19.12.2018
 (33) CZ
 (45) 3.8.2020
 (47) 30.6.2020
 (73) Slovenská technická univerzita v Bratislave, Bratislava, SK; Univerzita Tomáše Bati, Zlín, CZ;
 (72) Martinka Jozef, doc. Ing., PhD., Železná Breznica, SK; Rantuch Peter, Ing., PhD., Považská Bystrica, SK; Balog Karol, prof. Ing., PhD., Ivanka pri Dunaji, SK; Tomašík Marek, Mgr., Ph.D., Splytíhnev, CZ; Konečný Jiří, Ing. et Ing., Ph.D., Uherské Hradiště, CZ;
(54) Zariadenie na meranie nasýtenia pohlcovača vlhkosti vodou

- (51) G01R 15/00, G01R 19/00**
(11) 8820
 (21) 81-2019
 (22) 10.6.2019
 (45) 3.8.2020
 (47) 17.6.2020
 (73) Žilinská univerzita v Žiline, Žilina, SK;
 (72) Praženica Michal, Ing., PhD., Plevník, SK; Kaščák Slavomír, Ing., PhD., Krompachy, SK; Jarabicová Miriam, Ing., Žilina, SK;
(54) Zapojenie na meranie obojsmerného prúdu

- (51) G01R 27/00**
(11) 8828
 (21) 50-2019
 (22) 25.4.2019
 (45) 3.8.2020
 (47) 19.6.2020
 (73) Žilinská univerzita v Žiline, Žilina, SK;
 (72) Borik Štefan, Ing., PhD., Krásno nad Kysucou, SK; Babušiak Branko, Ing., PhD., Žilina, SK; Hikel Milan, Ing., Horné Srnie, SK;
(54) Impedančný analyzátor

- (51) G01R 33/00, G01R 29/00, G01V 3/00**
(11) 8825
 (21) 50019-2019
 (22) 7.3.2019
 (45) 3.8.2020
 (47) 18.6.2020
 (73) Technická univerzita v Košiciach, Košice, SK;
 (72) Lipovský Pavol, doc. Ing., PhD., ING-PAED IGIP, Banská Bystrica, SK; Šmelko Miroslav, Ing., PhD., Gemerská Poloma, SK; Draganová Katarína, doc. Ing., PhD., Košice, SK; Oravec Milan, prof. Ing., PhD., Nová Lesná, SK;
(54) Merací stôl na snímanie nízkofrekvenčných magnetických polí objektov

- (51) G02B 26/00, G03B 21/00**
(11) 8827
 (21) 50025-2019
 (22) 28.3.2019
 (45) 3.8.2020
 (47) 18.6.2020
 (73) KVANT LASERS, s.r.o., Bratislava, SK;
 (72) Dubec Viktor, Dr. techn., Ivanka pri Dunaji, SK; Kubošek Pavol, RNDr. CSc., Bratislava, SK; Mažár Michal, Bratislava, SK;
 (74) Holoubková Mária, Ing., Bratislava, SK;
(54) Laserový panel s optickými bankami

- (51) G08G 1/00**
(11) 8830
 (21) 50093-2019
 (22) 6.11.2019
 (31) CZ2019-36444 U
 (32) 26.7.2019
 (33) CZ
 (45) 3.8.2020
 (47) 19.6.2020
 (73) GEMOS DOPRAVNÍ SYSTÉMY a.s., Praha - Satalice, CZ;
 (72) Sedlák Michal, Ing., Úžice, CZ;
 (74) Kapa Beta, s.r.o., Nová Dubnica, SK;
(54) Inteligentný ukazovateľ rýchlosti

(51) G09F 7/00, A47G 1/00, B44C 5/00
(11) 8833
 (21) 36-2019
 (22) 20.3.2019
 (45) 3.8.2020
 (47) 22.6.2020
 (73) Rusnáčik Branislav, Bratislava, SK;
 (72) Rusnáčik Branislav, Bratislava, SK;
(54) Firemná magnetka so zakódovaným informačným obsahom

(51) H04N 7/00, H04N 5/00, A47G 33/00
(11) 8829
 (21) 34-2019
 (22) 20.3.2019
 (45) 3.8.2020
 (47) 19.6.2020
 (73) Huszár Miroslav, Bratislava, SK;
 (72) Huszár Miroslav, Bratislava, SK;
(54) Zostava rozlúčkovej videoprezentácie na smútočných obradoch

(51) H02M 3/00
(11) 8813
 (21) 237-2018
 (22) 21.12.2018
 (45) 3.8.2020
 (47) 9.6.2020
 (73) NES Nová Dubnica s. r. o., Nová Dubnica, SK;
 (72) Rehuš Ján, Ing., Trenčín, SK; Fusik Peter, Ing., Slávnica, SK; Stano Peter, Ing., Košecké Podhradie, SK; Kopecký Martin, Ing., Nová Dubnica, SK;
(54) Kaskádové zapojenie prispôbovacieho transformátora s vysokonapäťovým transformátorom, napájaných z jednočinného meniča

(51)	(11)	(51)	(11)	(51)	(11)	(51)	(11)
A23K 50/00	8815	B25J 15/00	8822	C02F 5/00	8839	G01R 27/00	8828
A47C 21/00	8831	B60Q 1/00	8834	C09D 5/00	8817	G01R 33/00	8825
A61B 5/00	8835	B61D 17/00	8832	C25D 11/00	8819	G02B 26/00	8827
A61L 2/00	8823	B65D 33/00	8824	E02D 29/00	8816	G08G 1/00	8830
A61L 2/00	8836	B67C 3/00	8821	F16B 17/00	8818	G09F 7/00	8833
B22D 13/00	8814	C02F 1/00	8837	G01N 5/00	8840	H02M 3/00	8813
B23Q 1/00	8826	C02F 1/00	8838	G01R 15/00	8820	H04N 7/00	8829

MK2K**Zaniknuté úžitkové vzory uplynutím doby platnosti**

(11)	Dátum zániku	(11)	Dátum zániku	(11)	Dátum zániku	(11)	Dátum zániku
5779	11.06.2020	6757	05.11.2019	7587	30.11.2019	7648	16.11.2019
6621	06.11.2019	7509	04.11.2019	7604	18.11.2019	7659	25.11.2019
6623	22.11.2019	7543	05.11.2019	7610	05.11.2019		

ND2K**Predĺženie platnosti úžitkových vzorov**

(11)	(51)	(11)	(51)	(11)	(51)	(11)	(51)
6712	F16L 5/00	6780	B66C 1/00	7797	F42C 21/00	7973	B61D 47/00
6765	F21V 5/00	6854	G16Z 99/00	7829	E04B 2/00	8022	A47C 27/00
6766	F21V 5/00	6861	A63B 17/00	7843	B24C 1/00	8029	F23G 5/00
6772	B61D 39/00	6863	A01B 19/00	7861	F41A 19/00	8053	G04B 19/00
6773	B61D 5/00	6864	G01F 23/00	7931	H04M 1/00	8146	E04C 5/00
6775	B66C 1/00	7193	C12P 5/00	7950	E04D 1/00		
6776	B66C 1/00	7689	A61K 36/00	7954	E04B 9/00		

(51) A01B 19/00, A01B 21/00, A01B 23/00**(11) 6863**

(21) 120-2013

(22) 3.7.2013

(73) Šmajstrla Vladimír, Ing., CSc., Cabaj - Čápor, SK;

(54) Renovačné brány**(51) B61D 5/00****(11) 6773**

(21) 50074-2013

(22) 21.6.2013

(73) TATRAVAGÓNKA, a. s., Poprad, SK;

(54) Usporiadanie na upevnenie valcovej nádrže na mobilný podvozok**(51) A47C 27/00, A47C 23/00, H05K 9/00, H05F 1/00****(11) 8022**

(21) 50102-2016

(22) 30.9.2016

(73) ADITEC Slovakia, s.r.o., Bratislava, SK;

(54) Protiradiačný antismogový zdravotný matrac**(51) B61D 39/00****(11) 6772**

(21) 50072-2013

(22) 19.6.2013

(73) TATRAVAGÓNKA, a. s., Poprad, SK;

(54) Odklopná strecha vagóna odklápajúca sa do oboch strán**(51) A61K 36/00, A01N 65/00, A61K 8/00****(11) 7689**

(21) 45-2016

(22) 22.4.2016

(73) Teren Ján, Ing., CSc., Bratislava, SK;

(54) Rastlinný extrakt a jeho použitie**(51) B61D 47/00, B66F 9/00, B65G 63/00****(11) 7973**

(21) 50083-2016

(22) 23.6.2016

(73) Hrapko Peter, Ing., Bratislava, SK;

(54) Spôsob a systém na prekládku nákladu zo železnice alebo na železnicu**(51) A63B 17/00, A63B 71/00, E04H 3/00, E04B 1/00****(11) 6861**

(21) 50114-2013

(22) 29.9.2013

(73) Turoň Anton, Ing., Žilina, SK; Olexík Slavomil, Ing. arch., Trenčín, SK;

(54) Trenažér násilných vstupov osôb dverami do objektov**(51) B66C 1/00, B23Q 3/00, H01F 7/00****(11) 6776**

(21) 50083-2013

(22) 10.7.2013

(73) Ženčáková Jitka, Břest, CZ;

(54) Teleso rotora pre zdvíhacie magnetické zariadenie**(51) B24C 1/00, B24C 3/00, B08B 5/00****(11) 7843**

(21) 50086-2016

(22) 30.6.2016

(73) KLARTEC, spol. s r. o., Trnava, SK;

(54) Spôsob tryskania povrchu betónového výrobku a zariadenie na jeho vykonávanie**(51) B66C 1/00, B23Q 3/00, H01F 7/00****(11) 6780**

(21) 50082-2013

(22) 10.7.2013

(73) Ženčáková Jitka, Břest, CZ;

(54) Zdvíhacie magnetické zariadenie

(51) **B66C 1/00, B23Q 3/00, H01F 7/00**
 (11) **6775**
 (21) 50081-2013
 (22) 10.7.2013
 (73) Ženčáková Jitka, Břest, CZ;
 (54) **Zdvíhacie magnetické zariadenie**

(51) **C12P 5/00, C12N 1/00, B09B 3/00**
 (11) **7193**
 (21) 50099-2013
 (22) 13.8.2013
 (73) MIKROP ČEBÍN a.s., Čebín, CZ;
 (54) **Prípravok na ošetrovanie rastlinných materiálov určených na produkciu bioplynu**

(51) **E04B 2/00, E04B 1/00, E04C 1/00, E04C 3/00**
 (11) **7829**
 (21) 50085-2016
 (22) 29.6.2016
 (73) Xella CZ, s.r.o., Hrušovany u Brna, CZ;
 (54) **Kompozitná tvárnica pre stratené debnenie a zostava týchto tvárník**

(51) **E04B 9/00**
 (11) **7954**
 (21) 50119-2015
 (22) 8.12.2015
 (73) Saint-Gobain Construction Products, s.r.o., Bratislava, SK;
 (54) **Plechový držiak profilov pre systém suchej výstavby s akustickým tlmením**

(51) **E04C 5/00, E04C 1/00, E04B 1/00, E21D 11/00**
 (11) **8146**
 (21) 50082-2016
 (22) 22.6.2016
 (73) KLARTEC, spol. s r. o., Trnava, SK;
 (54) **Betónový diel so spojovacím prvkom**

(51) **E04D 1/00**
 (11) **7950**
 (21) 81-2016
 (22) 20.7.2016
 (73) Belenčík Štefan, Žitavce, SK;
 (54) **Strešná škridla s drážkou pre tepelne vodivú dutú rúrku**

(51) **F16L 5/00, E04G 17/00, E04F 21/00, E04G 23/00**
 (11) **6712**
 (21) 5022-2013
 (22) 22.4.2013
 (73) Franta Zdeněk, Ing., Brno, CZ; Pokorná Jana, Ing., Brno, CZ;
 (54) **Stavebno-montážna súprava, najmä na zalievanie nehermetických priechodiek vysokopevnostnou cementovou zálievkou v predchystaných vývrtoch v stenách a stropoch technologických objektov**

(51) **F21V 5/00, F21V 7/00**
 (11) **6766**
 (21) 137-2013
 (22) 29.7.2013
 (73) S PoweR export - import, s. r. o., Bratislava, SK;
 (54) **LED reflektorové stropné svetidlo**

(51) **F21V 5/00, F21V 7/00**
 (11) **6765**
 (21) 136-2013
 (22) 29.7.2013
 (73) S PoweR export - import, s. r. o., Bratislava, SK;
 (54) **Ploché LED svetidlo s prednastaveným smerovaním svetla**

(51) **F23G 5/00**
 (11) **8029**
 (21) 67-2016
 (22) 9.6.2016
 (73) NET - ENERGY spol. s r.o., Tečovice, CZ;
 (54) **Pyrolýzne zariadenie**

(51) **F41A 19/00, F41A 21/00**
 (11) **7861**
 (21) 50076-2016
 (22) 15.6.2016
 (73) Lučanský Ján, Trenčín, SK; SCOOPY, a.s., Praha, CZ;
 (54) **Pišťol s nízko uloženou hlavňou**

(51) **F42C 21/00, F42B 33/00**
 (11) **7797**
 (21) 5042-2016
 (22) 8.7.2016
 (73) Slovenská technická univerzita v Bratislave, Bratislava, SK; Technická univerzita vo Zvolene, Zvolen, SK;
 (54) **Iničiačná zostava na iniciáciu energetických látok s mechanickým impulzom a detonačné kladivo na iniciáciu detonačného rozkladu energetických látok**

(51) **G01F 23/00, B65D 90/00**
 (11) **6864**
 (21) 166-2013
 (22) 24.9.2013
 (73) Slovenská legálna metrológia, n. o., Banská Bystrica, SK;
 (54) **Spôsob a zariadenie na skúšanie a kalibráciu plavákových hladinomerov**

(51) **G04B 19/00**
 (11) **8053**
 (21) 80-2016
 (22) 14.7.2016
 (73) Šušek Juraj, Jelšovce, SK;
 (54) **Hodiny s otáčajúcim sa ciferníkom**

(51) **G16Z 99/00**
 (11) **6854**
 (21) 50079-2013
 (22) 30.6.2013
 (73) T - Industry, s. r. o., Myjava, SK;
 (54) **Systém a spôsob diaľkového odpočtu meradiel energií a/alebo médií**

(51) **H04M 1/00, G02B 23/00, G03B 17/00**
 (11) **7931**
 (21) 98-2016
 (22) 19.8.2016
 (73) Beňo Ján, Ing., Lučenec, SK;
 (54) **Adaptér pre optické zariadenie**

(51)	(11)	(51)	(11)	(51)	(11)	(51)	(11)
A01B 19/00	6863	B61D 47/00	7973	E04C 5/00	8146	F42C 21/00	7797
A47C 27/00	8022	B66C 1/00	6776	E04D 1/00	7950	G01F 23/00	6864
A61K 36/00	7689	B66C 1/00	6780	F16L 5/00	6712	G04B 19/00	8053
A63B 17/00	6861	B66C 1/00	6775	F21V 5/00	6766	G16Z 99/00	6854
B24C 1/00	7843	C12P 5/00	7193	F21V 5/00	6765	H04M 1/00	7931
B61D 5/00	6773	E04B 2/00	7829	F23G 5/00	8029		
B61D 39/00	6772	E04B 9/00	7954	F41A 19/00	7861		

PC2K**Prevody a prechody práv na úžitkové vzory****(11) 6090**

- (21) 50074-2011
 (73) MSM LAND SYSTEMS s.r.o., Trenčín, SK;
 Predchádzajúci majiteľ:
 MSM Martin, s.r.o., Dubnica nad Váhom, SK;
 Dátum zápisu do registra: 20.7.2020

(11) 7880

- (21) 117-2016
 (73) Teren Ján, Ing., CSc., Bratislava, SK;
 Predchádzajúci majiteľ:
 AGROSID, a.s., Dunajská Streda, SK;
 Dátum zápisu do registra: 20.7.2020

(11) 7232

- (21) 57-2014
 (73) MSM LAND SYSTEMS s.r.o., Trenčín, SK;
 Predchádzajúci majiteľ:
 MSM Martin, s.r.o., Dubnica nad Váhom, SK;
 Dátum zápisu do registra: 20.7.2020

TC2K**Zmeny mien****(11) 6777**

- (21) 50098-2013
 (73) Wienerberger s.r.o., České Budějovice, CZ;
 Dátum zápisu do registra: 7.7.2020

TE2K**Zmeny adries**

- (11) **7147**
(21) 5048-2014
(72) Šooš Lubomír, prof. Ing., PhD., Bratislava, SK; Zemková Erika, prof. Mgr., PhD., Nové Mesto nad Váhom, SK; Cepková Alena, Mgr., PhD., Bratislava, SK; Štefanka Marek, Ing., PhD., Dunajská Lužná, SK; Jeleň Michal, Mgr., Stará Lubovňa, SK;
(73) Šooš Lubomír, prof. Ing., PhD., Bratislava, SK; Zemková Erika, prof. Mgr., PhD., Nové Mesto nad Váhom, SK; Cepková Alena, Mgr., PhD., Bratislava, SK; Štefanka Marek, Ing., PhD., Dunajská Lužná, SK; Jeleň Michal, Mgr., Stará Lubovňa, SK;
Dátum zápisu do registra: 8.7.2020

- (11) **7176**
(21) 50026-2014
(73) DREVOPROJEKT Komárno, s.r.o., Košice, SK;
Dátum zápisu do registra: 28.7.2020

- (11) **7177**
(21) 50025-2014
(73) DREVOPROJEKT Komárno, s.r.o., Košice, SK;
Dátum zápisu do registra: 28.7.2020

- (11) **7298**
(21) 50009-2015
(73) INNOVATIVE PROJECT s.r.o., Košice, SK;
Dátum zápisu do registra: 27.7.2020

- (11) **7380**
(21) 5011-2015
(72) Šooš Lubomír, prof. Ing., PhD., Bratislava, SK; Štefanka Marek, Ing., PhD., Dunajská Lužná, SK; Ondruška Juraj, Ing., PhD., Bratislava, SK; Križan Peter, doc. Ing., PhD., Dunajská Lužná, SK; Matúš Miloš, Ing., PhD., Dunajská Lužná, SK;
(73) Šooš Lubomír, prof. Ing., PhD., Bratislava, SK; Štefanka Marek, Ing., PhD., Dunajská Lužná, SK; Ondruška Juraj, Ing., PhD., Bratislava, SK; Križan Peter, doc. Ing., PhD., Dunajská Lužná, SK; Matúš Miloš, Ing., PhD., Dunajská Lužná, SK; Strojnícka fakulta STU v Bratislave, Bratislava, SK;
Dátum zápisu do registra: 8.7.2020

- (11) **7404**
(21) 5012-2015
(72) Šooš Lubomír, prof. Ing., PhD., Bratislava, SK; Ondruška Juraj, Ing., PhD., Bratislava, SK; Ferencz Vojtech, Ing., PhD., Bohdanovce, SK; Onderová Iveta, Ing., PhD., Bratislava, SK; Štefanka Marek, Ing., PhD., Dunajská Lužná, SK;
(73) Šooš Lubomír, prof. Ing., PhD., Bratislava, SK; Ondruška Juraj, Ing., PhD., Bratislava, SK; Ferencz Vojtech, Ing., PhD., Bohdanovce, SK; Onderová Iveta, Ing., PhD., Bratislava, SK; Štefanka Marek, Ing., PhD., Dunajská Lužná, SK; Strojnícka fakulta STU v Bratislave, Bratislava, SK;
Dátum zápisu do registra: 8.7.2020

- (11) **7837**
(21) 5063-2016
(72) Matúš Ivan, Mgr., PhD., Prešov 1, SK; Zemková Erika, prof. Mgr., PhD., Nové Mesto nad Váhom, SK; Šooš Lubomír, prof. Ing., PhD., Bratislava, SK; Štefanka Marek, Ing., PhD., Dunajská Lužná, SK;
(73) Matúš Ivan, Mgr., PhD., Prešov 1, SK; Zemková Erika, prof. Mgr., PhD., Nové Mesto nad Váhom, SK; Šooš Lubomír, prof. Ing., PhD., Bratislava, SK; Štefanka Marek, Ing., PhD., Dunajská Lužná, SK;
Dátum zápisu do registra: 8.7.2020

ČASŤ

DIZAJNY

Číselné INID - kódy na označovanie bibliografických údajov (Štandard WIPO ST. 80)

(11) Číslo zapísaného dizajnu	(51) Medzinárodné triedenie dizajnov
(15) Dátum zápisu/predĺženia platnosti	(54) Názov dizajnu
(18) Predpokladaný dátum uplynutia platnosti zápisu/predĺženia platnosti	(55) Vyobrazenie dizajnu/vyobrazenie dizajnu po čiastočnom výmaze
(21) Číslo prihlášky	(58) Dátum záznamu v registri, napr. zmeny mena, zániku, výmazu a pod.
(22) Dátum podania prihlášky	(62) Číslo pôvodnej prihlášky v prípade vylúčenej prihlášky
(28) Počet dizajnov	(72) Meno pôvodcu (-ov)
(31) Číslo prioritnej prihlášky	(73) Meno (názov) majiteľa (-ov)
(32) Dátum podania prioritnej prihlášky	(74) Meno (názov) zástupcu (-ov)
(33) Krajina alebo regionálna organizácia priority	(78) Meno (názov) nového majiteľa (-ov) po prevode alebo prechode
(45) Dátum sprístupnenia zapísaného dizajnu	
(46) Dátum uplynutia odkladu zverejnenia	

Poznámka:

Číslo uvádzané pred kódom **(51)** znamená verziu Medzinárodného triedenia dizajnov.

Kódy na označovanie záhlaví oznámení publikovaných vo Vestníku ÚPV SR (Štandard WIPO ST. 17)

RD9Q Exekúcie na prihlášky dizajnov	FG4Q Zapísané dizajny
RF9Q Ukončenie exekúcií na prihlášky dizajnov	FG4Q Zapísané dizajny s odloženým zverejnením
RL9Q Súdne spory o právo na prihlášky dizajnov	FG4Q Zverejnené zapísané dizajny po uplynutí doby odkladu zverejnenia
RL9Q Ukončenie súdnych sporov o právo na prihlášky dizajnov	MA4Q Zaniknuté zapísané dizajny vzdaním sa
	MA4Q Čiastočne zaniknuté zapísané dizajny vzdaním sa
	MC4Q Vymazané zapísané dizajny
	MG4Q Čiastočne vymazané zapísané dizajny
	MK4Q Zaniknuté zapísané dizajny uplynutím doby platnosti
	ND4Q Predĺženie platnosti zapísaných dizajnov
	PC4Q Prevody a prechody práv
	PD4Q Zmeny dispozičných práv na zapísané dizajny (zálohy)
	PD4Q Zmeny dispozičných práv na zapísané dizajny (ukončenie zálohov)
	QB4Q Licenčné zmluvy registrované
	QC4Q Ukončenie platnosti licenčných zmlúv
	RD4Q Exekúcie na dizajny
	RD4Q Ukončenie exekúcií na dizajny
	RL4Q Prepis majiteľa dizajnu (na základe rozhodnutia súdu)
	RL4Q Súdne spory o právo na dizajny
	RL4Q Ukončenie súdnych sporov o právo na dizajny
	TA4Q Doplnenie pôvodcu (-ov)
	TB4Q Opravy mien
	TC4Q Zmeny mien
	TD4Q Opravy adries
	TE4Q Zmeny adries
	TF4Q Opravy dátumov
	TG4Q Opravy zatriedenia podľa Medzinárodného triedenia dizajnov
	TH4Q Opravy chýb alebo zmeny všeobecne

FG4Q

Zapísané dizajny

(11)	(51)	(11)	(51)	(11)	(51)	(11)	(51)
28746	20/02.03	28754	23/08.00	28761	12/16.13	28768	12/16.13
28747	09/09.00	28755	12/16.13	28762	12/16.13	28769	12/16.13
28749	06/01.11	28756	12/16.13	28763	12/16.06	28770	12/16.13
28750	06/01.11	28757	12/16.06	28764	12/16.06	28771	12/16.13
28751	06/01.11	28758	12/16.06	28765	06/01.11		
28752	02/01.00	28759	12/16.13	28766	32/00.00		
28753	09/05.08	28760	12/16.13	28767	12/16.06		

12(51) 02/01.00**(11) 28752**

(15) 2.7.2020

(18) 18.3.2025

(21) 17-2020

(22) 18.3.2020

(73) Rajčan Media s. r. o., Hliník nad Hronom, SK;

(72) Rajčanová Eva, Ing., Hliník nad Hronom, SK; Rajčan Pavol, Mgr., Hliník nad Hronom, SK;

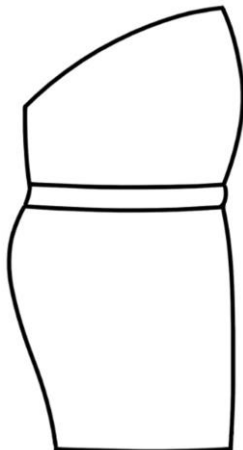
(54) Pánske krátke spodné nohavice s nastavbovou ochrannou krížov

Určenie výrobku:

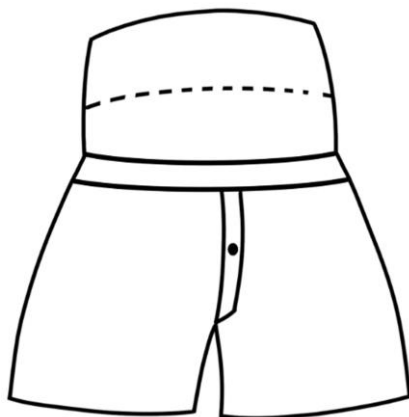
Výrobok je určený na použitie ako pánske spodné nohavice so zvýšenou nastavbou pre mužov s nadváhou.

(28) 1

(55)



1.1



1.2

12(51) 06/01.11**(11) 28765**

(15) 15.7.2020

(18) 2.6.2025

(21) 55-2020

(22) 2.6.2020

(73) Wohlfahrt Peter, doc. Ing., ArtD., Košice, SK;

(72) Wohlfahrt Peter, doc. Ing., ArtD., Košice, SK;

(54) Stolička – AVK

Určenie výrobku:

Výrobok, v ktorom je dizajn stelesnený, je stolička.

(28) 1

(55)



1.1



1.2

12(51) 06/01.11, 06/04.02

(11) 28749

(15) 1.7.2020

(18) 31.10.2024

(21) 99-2019

(22) 31.10.2019

(73) Vinárčiková Jana, Ing. arch., Bratislava, SK;

(72) Vinárčiková Jana, Ing. arch., Bratislava, SK; Mareková Erika, Ing. arch., Bratislava, SK;

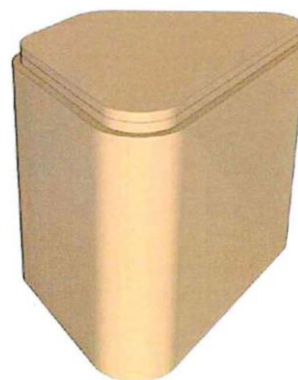
(54) **Výklopná taburetka**

Určenie výrobku:

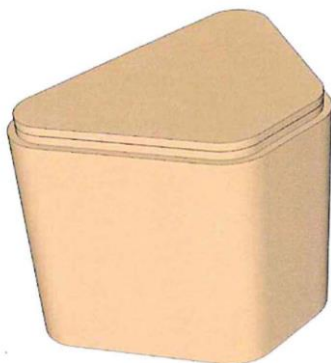
Výrobok, v ktorom je dizajn stelesnený, je multifunkčne využiteľná výklopná taburetka.

(28) 2

(55)



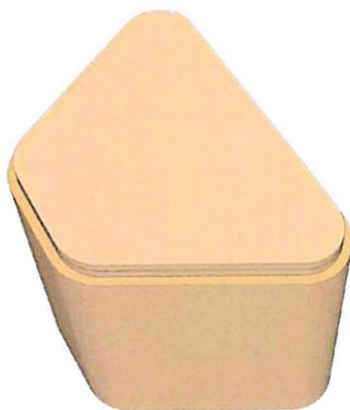
1.4



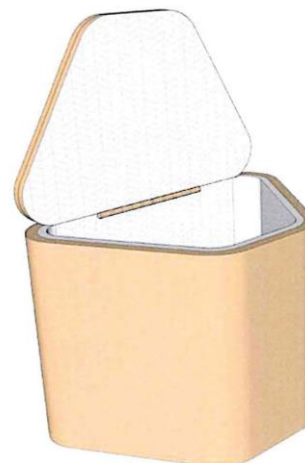
1.1



1.5



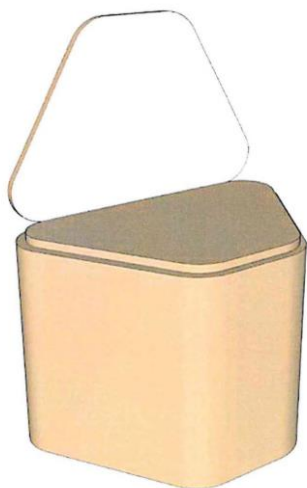
1.2



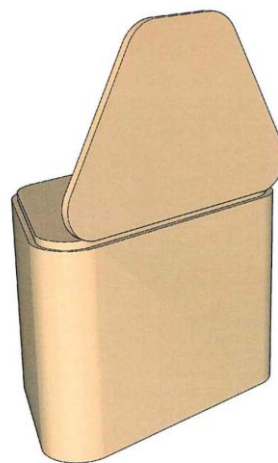
1.6



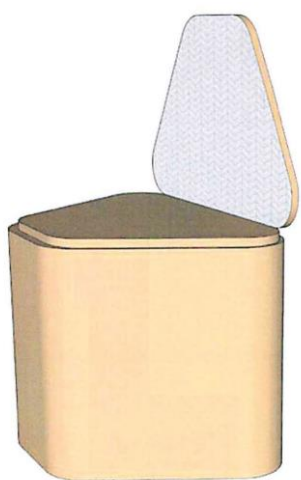
1.3



1.7



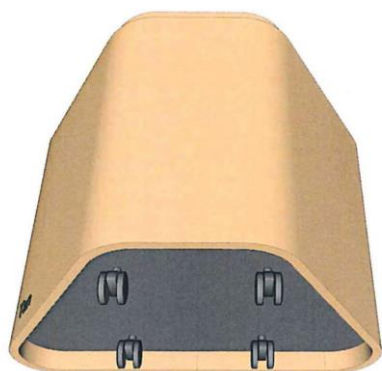
1.11



1.8



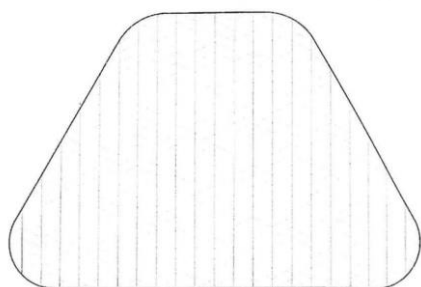
2.1



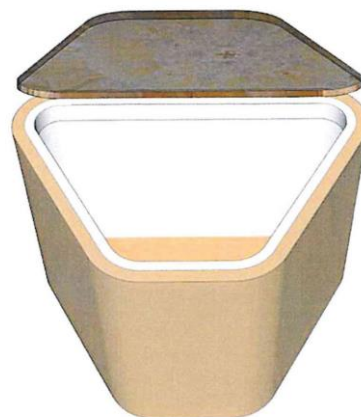
1.9



2.2



1.10



2.3



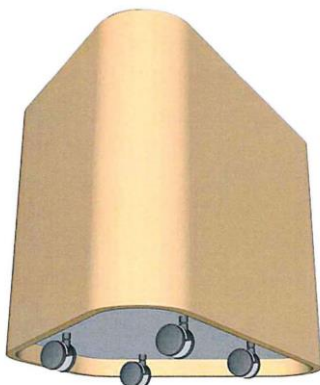
2.4



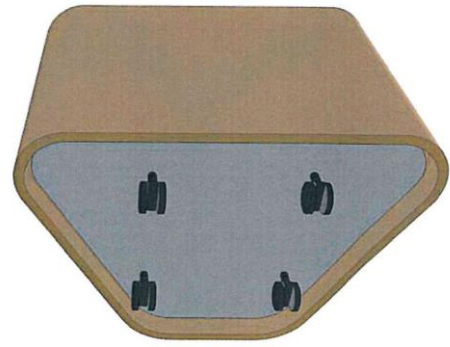
2.5



2.6



2.7



2.8

12(51) 06/01.11, 06/04.02

(11) 28750

(15) 1.7.2020

(18) 31.10.2024

(21) 100-2019

(22) 31.10.2019

(73) Vinárčiková Jana, Ing. arch., Bratislava, SK;

(72) Vinárčiková Jana, Ing. arch., Bratislava, SK; Mareková Erika, Ing. arch., Bratislava, SK;

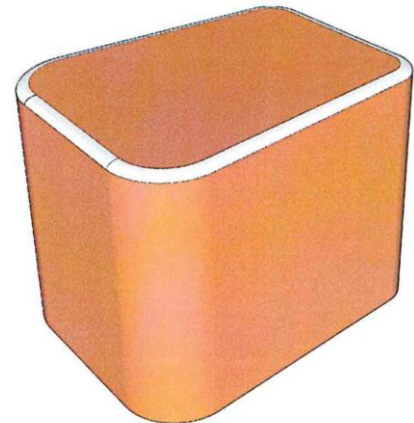
(54) **Variovateľná taburetka**

Určenie výrobku:

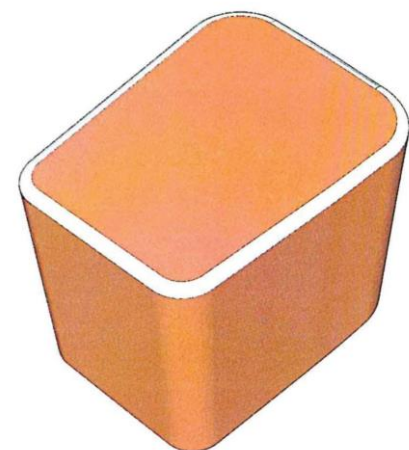
Výrobok, v ktorom je dizajn stelesnený, je taburetka.

(28) 3

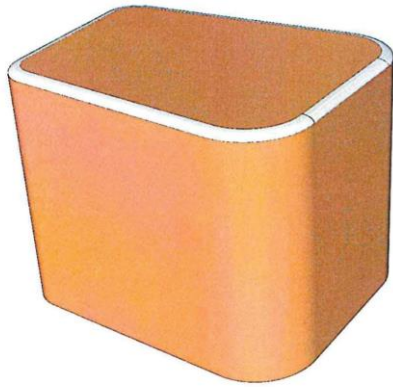
(55)



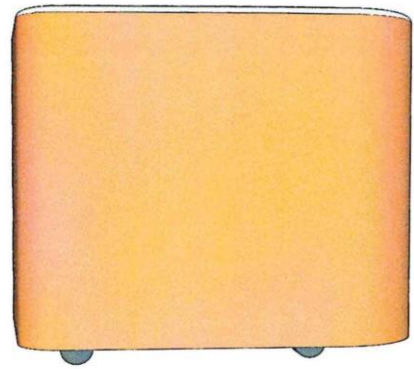
1.1



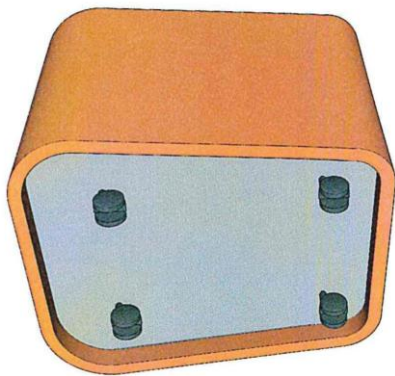
1.2



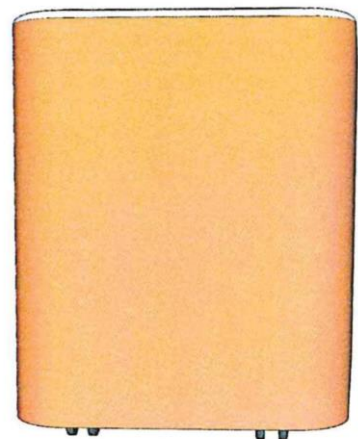
1.3



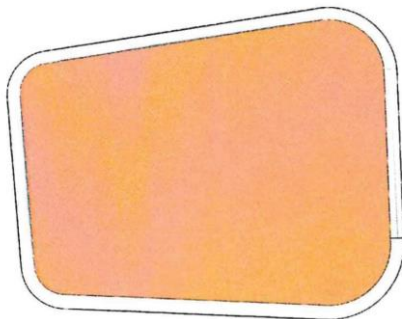
1.7



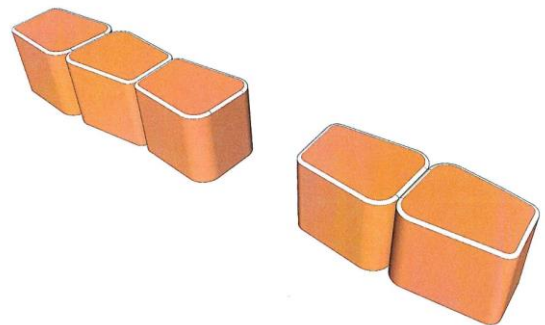
1.4



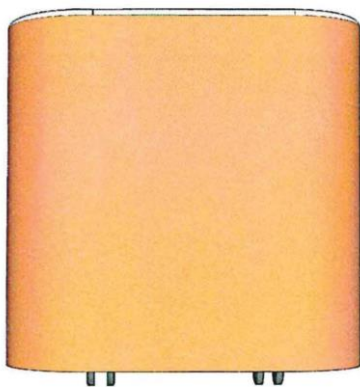
1.8



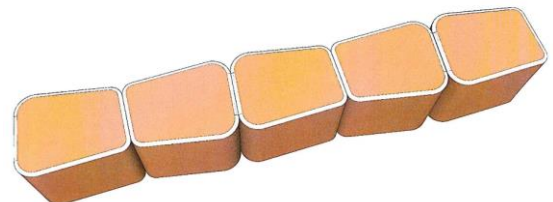
1.5



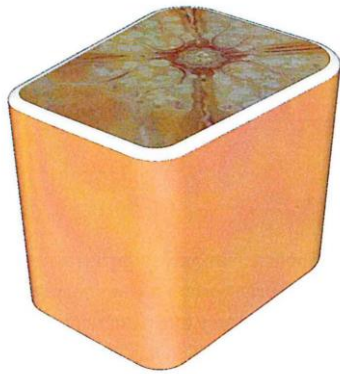
1.9



1.6



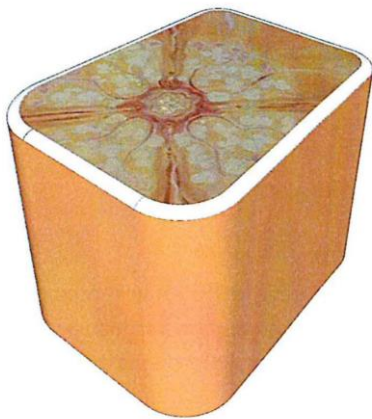
1.10



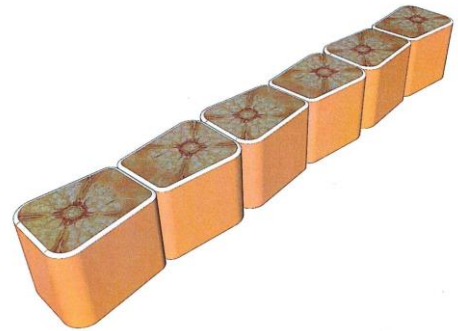
2.1



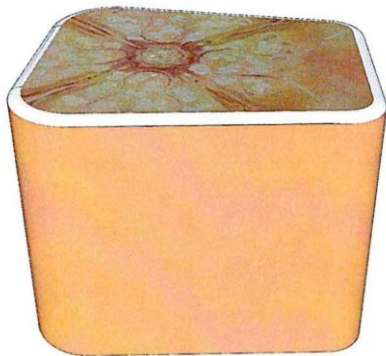
2.5



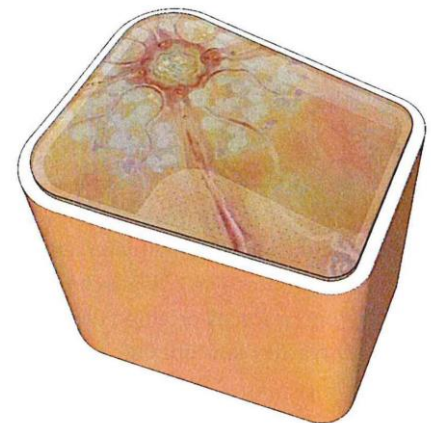
2.2



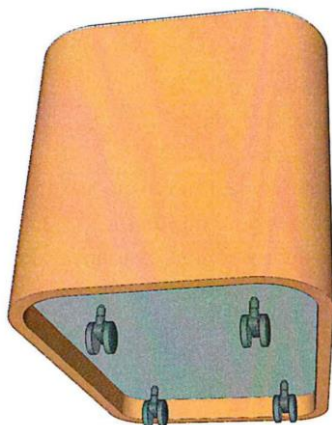
2.6



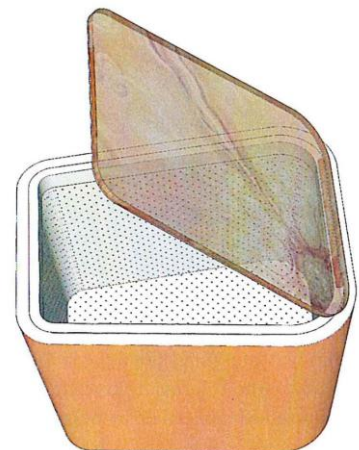
2.3



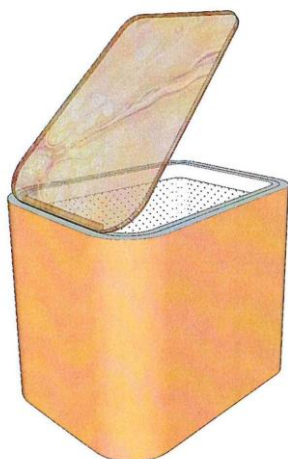
3.1



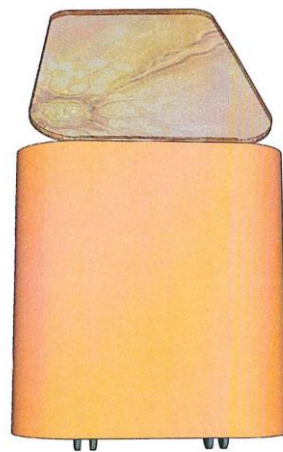
2.4



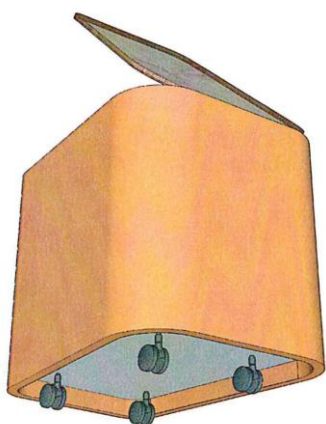
3.2



3.3



3.6



3.4



3.7



3.5

12(51) 06/01.11, 06/04.02

(11) 28751

(15) 1.7.2020

(18) 31.10.2024

(21) 101-2019

(22) 31.10.2019

(73) Vinárčiková Jana, Ing. arch., Bratislava, SK;

(72) Vinárčiková Jana, Ing. arch., Bratislava, SK; Mareková Erika, Ing. arch., Bratislava, SK;

(54) **Skrinko-taburetka**

Určenie výrobku:

Výrobok, v ktorom je dizajn stelesnený, je multifunkčne využiteľná taburetka.

(28) 1

(55)



1.1



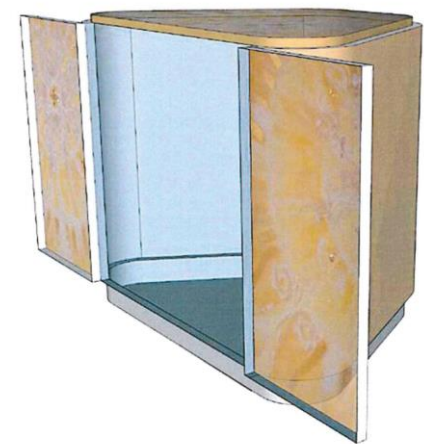
1.2



1.6



1.3



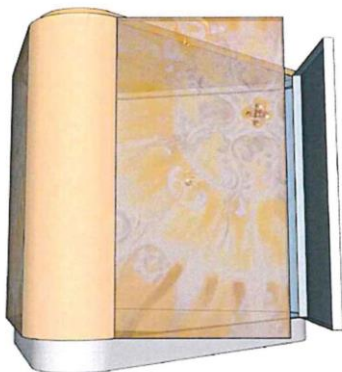
1.7



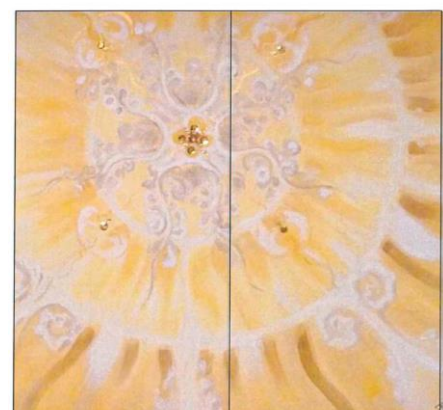
1.4



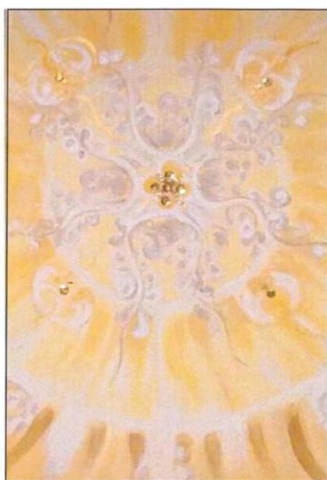
1.8



1.5



1.9



1.10



3.1



4.1

12(51) 09/05.08

(11) 28753

(15) 2.7.2020

(18) 29.10.2024

(21) 98-2019

(22) 29.10.2019

(73) Malý gazda s. r. o., Radoma, SK;

(74) Advokátska kancelária MARIÁN VOJČÍK s.r.o., Košice, SK;

(54) Obal na potraviny

Určenie výrobku:

Výrobok, v ktorom je dizajn stelesnený, je obal na potraviny.

(28) 7

(55)



1.1



5.1



2.1



6.1



7.1



2.1

12(51) 09/09.00

(11) 28747

(15) 25.6.2020

(18) 22.3.2025

(21) 20-2020

(22) 22.3.2020

(73) Holub Luboš, Říčany, CZ;

(72) Vokál Lukáš, Ing. arch., Praha, CZ;

(74) Holoubková Mária, Ing., Bratislava, SK;

(54) Kontajner na odpad

Určenie výrobku:

Výrobok, v ktorom je dizajn stelesnený, je kontajner určený na odpad.

(28) 6

(55)



3.1



1.1



4.1

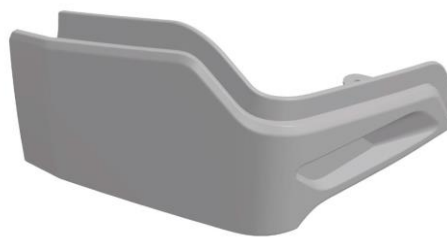


5.1



6.1

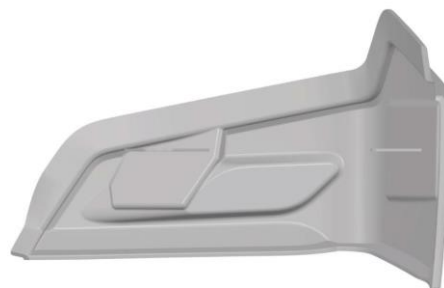
(55)



1.1



1.2



1.3



1.4



1.5

12(51) 12/16.06**(11) 28757**

(15) 14.7.2020

(18) 27.3.2025

(21) 31-2020

(22) 27.3.2020

(31) 2019/0251

(32) 4.10.2019

(33) SE

(73) SCANIA CV AB, Södertälje, SE;

(72) Habermann Christian, Hägersten, SE; Skoog David, Stockholm, SE; Nilsson Czornyj Ingrid, Enhörna, SE; Grahl Fredrik, Trollhättan, SE; Launne Simo, Södertälje, SE;

(74) Kapa Beta, s.r.o., Nová Dubnica, SK;

(54) Roh zadného nárazníka vozidla

Určenie výrobku:

Výrobok, v ktorom je dizajn stelesnený, je určený ako roh zadného nárazníka vozidla.

(28) 1



1.6



1.7



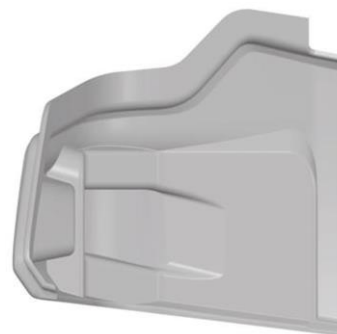
1.2



1.3



1.4



1.5

12(51) 12/16.06

(11) 28758

(15) 15.7.2020

(18) 26.3.2025

(21) 30-2020

(22) 26.3.2020

(31) 2019/0244

(32) 4.10.2019

(33) SE

(73) SCANIA CV AB, Södertälje, SE;

(72) Habermann Christian, Hägersten, SE; Skoog David, Stockholm, SE; Nilsson Czornyj Ingrid, Enhörna, SE; Grahl Fredrik, Trollhättan, SE; Launne Simo, Södertälje, SE;

(74) Kapa Beta, s.r.o., Nová Dubnica, SK;

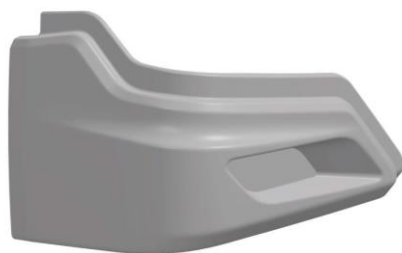
(54) Rožná časť zadného nárazníka vozidla

Určenie výrobku:

Výrobok, v ktorom je dizajn stelesnený, je určený ako rožná časť zadného nárazníka vozidla.

(28) 1

(55)



1.1



1.6



1.7



1.4



1.5

12(51) 12/16.06**(11) 28763**

(15) 15.7.2020

(18) 25.3.2025

(21) 28-2020

(22) 25.3.2020

(31) 2019/0242

(32) 4.10.2019

(33) SE

(73) SCANIA CV AB, Södertälje, SE;

(72) Habermann Christian, Hägersten, SE; Skoog David, Stockholm, SE; Nilsson Czornyj Ingrid, Enhörna, SE; Grahl Fredrik, Trollhättan, SE; Bolashittekar Adarsh, Södertälje, SE;

(74) Kapa Beta, s.r.o., Nová Dubnica, SK;

(54) Prostredná časť predného nárazníka vozidla

Určenie výrobku:

Výrobok, v ktorom je dizajn stelesnený, je určený ako prostredná časť predného nárazníka vozidla.

(28) 1

(55)



1.1



1.6



1.7



1.2



1.3

12(51) 12/16.06**(11) 28764**

(15) 15.7.2020

(18) 25.3.2025

(21) 29-2020

(22) 25.3.2020

(31) 2019/0249

(32) 4.10.2019

(33) SE

(73) SCANIA CV AB, Södertälje, SE;

(72) Habermann Christian, Hägersten, SE; Skoog David, Stockholm, SE; Nilsson Czornyj Ingrid, Enhörna, SE; Grahl Fredrik, Trollhättan, SE; Bolashittekar Adarsh, Södertälje, SE;

(74) Kapa Beta, s.r.o., Nová Dubnica, SK;

(54) Rožná časť predného nárazníka vozidla

Určenie výrobku:

Výrobok, v ktorom je dizajn stelesnený, je určený ako rožná časť predného nárazníka vozidla.

(28) 1

(55)



1.1



1.2



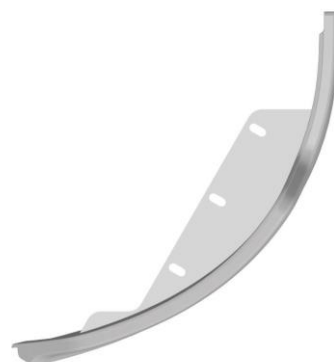
1.3



1.4



1.5



1.6



1.7

12(51) 12/16.06**(11) 28767**

(15) 15.7.2020

(18) 28.3.2025

(21) 36-2020

(22) 28.3.2020

(31) 2019/0243

(32) 4.10.2019

(33) SE

(73) SCANIA CV AB, Södertälje, SE;

(72) Habermann Christian, Hägersten, SE; Skoog David, Stockholm, SE; Nilsson Czornyj Ingrid, Enhörna, SE; Grahl Fredrik, Trollhättan, SE; Bolashittekar Adarsh, Södertälje, SE;

(74) Kapa Beta, s.r.o., Nová Dubnica, SK;

(54) Rožná časť predného nárazníka vozidla

Určenie výrobku:

Výrobok, v ktorom je dizajn stelesnený, je určený ako rožná časť predného nárazníka vozidla.

(28) 1

(55)



1.1



1.2



1.3



1.4



1.5



1.6



1.7

12(51) 12/16.13

(11) 28755

(15) 14.7.2020

(18) 24.3.2025

(21) 21-2020

(22) 24.3.2020

(31) 2019/0241

(32) 4.10.2019

(33) SE

(73) SCANIA CV AB, Södertälje, SE;

(72) Habermann Christian, Hägersten, SE; Skoog David, Stockholm, SE; Nilsson Czornyj Ingrid, Enhörna, SE; Grahl Fredrik, Trollhättan, SE; Bolashittekar Adarsh, Södertälje, SE;

(74) Kapa Beta, s.r.o., Nová Dubnica, SK;

(54) Okenný panel vozidla

Určenie výrobku:

Výrobok, v ktorom je dizajn stelesnený, je okenný panel vozidla.

(28) 1

(55)



1.1



1.2

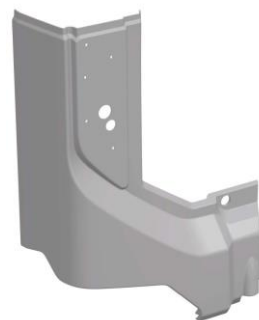


1.3

(55)



1.4



1.1



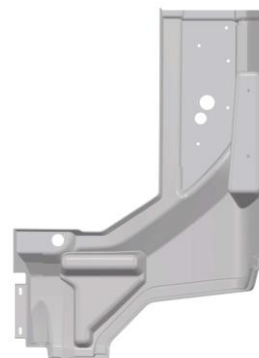
1.5



1.2



1.6



1.3



1.7

12(51) 12/16.13**(11) 28756**

(15) 14.7.2020

(18) 25.3.2025

(21) 25-2020

(22) 25.3.2020

(31) 2019/0247

(32) 4.10.2019

(33) SE

(73) SCANIA CV AB, Södertälje, SE;

(72) Habermann Christian, Hägersten, SE; Skoog David, Stockholm, SE; Nilsson Czornyj Ingrid, Enhörna, SE; Grahl Fredrik, Trollhättan, SE; Launne Simo, Södertälje, SE;

(74) Kapa Beta, s.r.o., Nová Dubnica, SK;

(54) Zadný spodný rožný panel vozidla

Určenie výrobku:

Výrobok, v ktorom je dizajn stelesnený, je určený ako zadný spodný rožný panel vozidla.

(28) 1

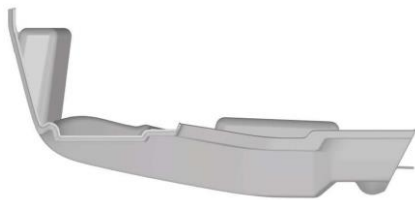


1.4

(55)



1.5



1.6



1.7



1.1



1.2



1.3

12(51) 12/16.13**(11) 28759**

(15) 15.7.2020

(18) 27.3.2025

(21) 32-2020

(22) 27.3.2020

(31) 2019/0248

(32) 4.10.2019

(33) SE

(73) SCANIA CV AB, Södertälje, SE;

(72) Habermann Christian, Hägersten, SE; Skoog David, Stockholm, SE; Nilsson Czornyj Ingrid, Enhörna, SE; Grahl Fredrik, Trollhättan, SE; Launne Simo, Södertälje, SE;

(74) Kapa Beta, s.r.o., Nová Dubnica, SK;

(54) Panel zadného svetidla vozidla

Určenie výrobku:

Výrobok, v ktorom je dizajn stelesnený, je určený ako panel zadného svetidla vozidla.

(28) 1



1.4



1.5



1.6

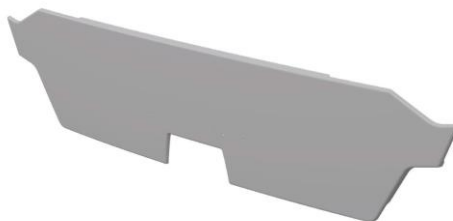


1.7

- (73) SCANIA CV AB, Södertälje, SE;
 (72) Habermann Christian, Hägersten, SE; Skoog David, Stockholm, SE; Nilsson Czornyj Ingrid, Enhörna, SE; Grahl Fredrik, Trollhättan, SE; Bolashittekar Adarsh, Södertälje, SE;
 (74) Kapa Beta, s.r.o., Nová Dubnica, SK;
(54) Čelný poklop vozidla
 Určenie výrobku:
 Výrobok, v ktorom je dizajn stelesnený, je určený ako čelný poklop vozidla.

(28) 1

(55)



1.1



1.2



1.3



1.4

- 12(51) 12/16.13
 (11) 28760
 (15) 15.7.2020
 (18) 27.3.2025
 (21) 38-2020
 (22) 27.3.2020
 (31) 2019/0250
 (32) 4.10.2019
 (33) SE



1.5



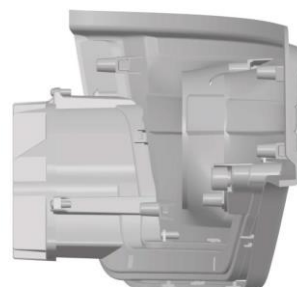
1.6



1.7



1.3



1.4



1.5



1.6



1.7

12(51) 12/16.13**(11) 28761**

(15) 15.7.2020

(18) 25.3.2025

(21) 22-2020

(22) 25.3.2020

(31) 2019/0255

(32) 4.10.2019

(33) SE

(73) SCANIA CV AB, Södertälje, SE;

(72) Habermann Christian, Hägersten, SE; Skoog David, Stockholm, SE; Nilsson Czornyj Ingrid, Enhörna, SE; Grahl Fredrik, Trollhättan, SE; Bolashittekar Adarsh, Södertälje, SE;

(74) Kapa Beta, s.r.o., Nová Dubnica, SK;

(54) Puzdro svetlometu vozidla

Určenie výrobku:

Výrobok, v ktorom je dizajn stelesnený, je určený ako puzdro svetlometu vozidla.

(28) 1

(55)



1.1



1.2

12(51) 12/16.13

(11) 28762

(15) 15.7.2020

(18) 25.3.2025

(21) 23-2020

(22) 25.3.2020

(31) 2019/0245

(32) 4.10.2019

(33) SE

(73) SCANIA CV AB, Södertälje, SE;

(72) Habermann Christian, Hägersten, SE; Skoog David, Stockholm, SE; Nilsson Czornyj Ingrid, Enhörna, SE; Grahl Fredrik, Trollhättan, SE; Bolashittekar Adarsh, Södertälje, SE;

(74) Kapa Beta, s.r.o., Nová Dubnica, SK;

(54) **Predný rožný poklop vozidla**

Určenie výrobku:

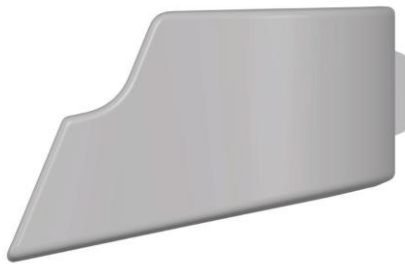
Výrobok, v ktorom je dizajn stelesnený, je určený ako predný rožný poklop vozidla.

(28) 1

(55)



1.1



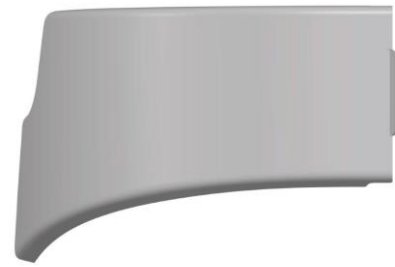
1.2



1.3



1.4



1.5



1.6



1.7

12(51) 12/16.13

(11) 28768

(15) 15.7.2020

(18) 27.3.2025

(21) 33-2020

(22) 27.3.2020

(31) 2019/0252

(32) 4.10.2019

(33) SE

(73) SCANIA CV AB, Södertälje, SE;

(72) Habermann Christian, Hägersten, SE; Skoog David, Stockholm, SE; Nilsson Czornyj Ingrid, Enhörna, SE; Grahl Fredrik, Trollhättan, SE; Launne Simo, Södertälje, SE;

(74) Kapa Beta, s.r.o., Nová Dubnica, SK;

(54) **Vonkajšie dvere motorového priestoru vozidla**

Určenie výrobku:

Výrobok, v ktorom je dizajn stelesnený, je určený ako vonkajšie dvere motorového priestoru vozidla.

(28) 1

(55)



1.1



1.2



1.3



1.4



1.5



1.6



1.7

12(51) 12/16.13**(11) 28769**

(15) 15.7.2020

(18) 28.3.2025

(21) 34-2020

(22) 28.3.2020

(31) 2019/0246

(32) 4.10.2019

(33) SE

(73) SCANIA CV AB, Södertälje, SE;

(72) Habermann Christian, Hägersten, SE; Skoog David, Stockholm, SE; Nilsson Czornyj Ingrid, Enhörna, SE; Grahl Fredrik, Trollhättan, SE; Launne Simo, Södertälje, SE;

(74) Kapa Beta, s.r.o., Nová Dubnica, SK;

(54) Panel zadného svetidla vozidla

Určenie výrobku:

Výrobok, v ktorom je dizajn stelesnený, je určený ako panel zadného svetidla vozidla.

(28) 1

(55)



1.1



1.2



1.3



1.4



1.5



1.6



1.7

12(51) 12/16.13

(11) 28770

(15) 15.7.2020

(18) 26.3.2025

(21) 35-2020

(22) 26.3.2020

(31) 2019/0253

(32) 4.10.2019

(33) SE

(73) SCANIA CV AB, Södertälje, SE;

(72) Habermann Christian, Hägersten, SE; Skoog David, Stockholm, SE; Nilsson Czornyj Ingrid, Enhörna, SE; Grahl Fredrik, Trollhättan, SE; Launne Simo, Södertälje, SE;

(74) Kapa Beta, s.r.o., Nová Dubnica, SK;

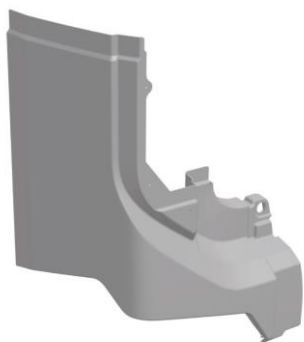
(54) Zadný rožný panel vozidla

Určenie výrobku:

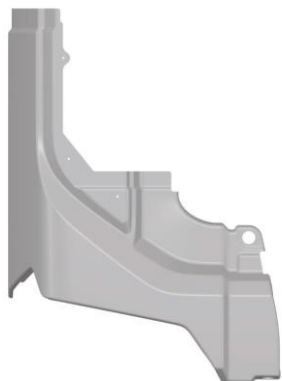
Výrobok, v ktorom je dizajn stelesnený, je určený ako zadný rožný panel vozidla.

(28) 1

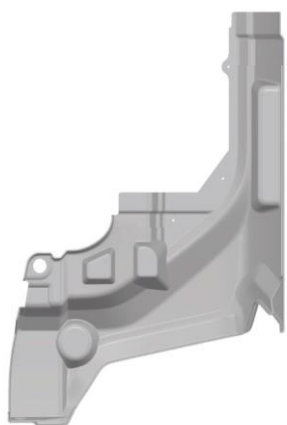
(55)



1.1



1.2



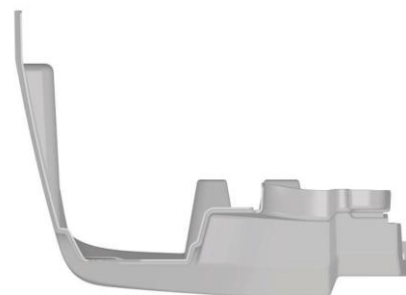
1.3



1.4



1.5



1.6



1.7

12(51) 12/16.13**(11) 28771**

(15) 15.7.2020

(18) 26.3.2025

(21) 37-2020

(22) 26.3.2020

(31) 2019/0254

(32) 4.10.2019

(33) SE

(73) SCANIA CV AB, Södertälje, SE;

(72) Habermann Christian, Hägersten, SE; Skoog David, Stockholm, SE; Nilsson Czornyj Ingrid, Enhörna, SE; Grahl Fredrik, Trollhättan, SE; Launne Simo, Södertälje, SE;

(74) Kapa Beta, s.r.o., Nová Dubnica, SK;

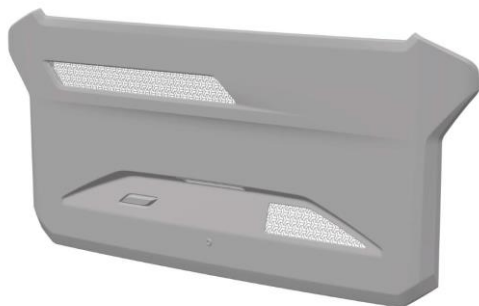
(54) Dvere motorového priestoru vozidla

Určenie výrobku:

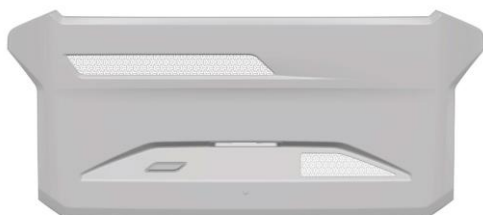
Výrobok, v ktorom je dizajn stelesnený, je určený ako dvere motorového priestoru vozidla.

(28) 1

(55)



1.1



1.2



1.3



1.4



1.5



1.6



1.7

12(51) 20/02.03**(11) 28746**

(15) 25.6.2020

(18) 23.9.2024

(21) 84-2019

(22) 23.9.2019

(73) Pócsik Attila, Bc., Čechynce, SK;

(72) Pócsik Attila, Bc., Čechynce, SK;

(74) Girmanová Zuzana Ing., Nitra, SK;

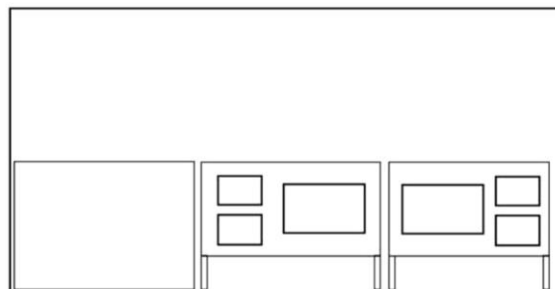
(54) Dizajn stánku rýchleho občerstvenia

Určenie výrobku:

Výrobok, v ktorom je dizajn stelesnený, je stánok rýchleho občerstvenia.

(28) 6

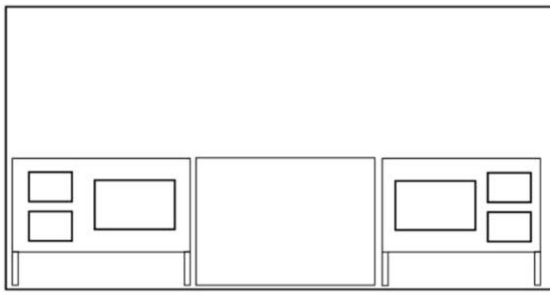
(55)



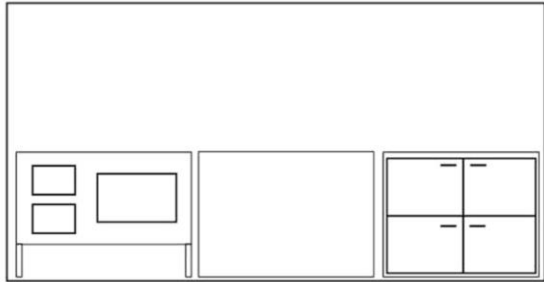
1.1



2.1



3.1



4.1



5.1



6.1

12(51) 23/08.00

(11) 28754

(15) 14.7.2020

(18) 4.12.2024

(21) 103-2019

(22) 4.12.2019

(73) Kolisnichenko Liudmyla, bakalavr, Zálesie, SK;

(72) Kolisnichenko Liudmyla, bakalavr, Zálesie, SK;

(54) Nádoba – džbán na WC kefu

Určenie výrobku:

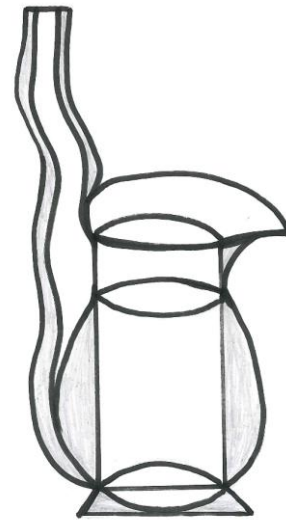
Výrobok, v ktorom je dizajn stelesnený, je džbán na WC kefu.

(28) 2

(55)



1.1



2.1

12(51) 32/00.00

(11) 28766

(15) 15.7.2020

(18) 2.6.2025

(21) 56-2020

(22) 2.6.2020

(73) Wohlfahrt Peter, doc. Ing., ArtD., Košice, SK;

(72) Wohlfahrt Peter, doc. Ing., ArtD., Košice, SK;

(54) Logo – HOTEL LESNÁ

Určenie výrobku:

Výrobok, v ktorom je dizajn stelesnený, je logo.

(28) 1

(55)



1.1

(51)	(11)	(51)	(11)	(51)	(11)	(51)	(11)
02/01.00	28752	12/16.06	28763	12/16.13	28770	12/16.13	28761
06/01.11	28765	12/16.06	28764	12/16.13	28755	20/02.03	28746
06/01.11	28749	12/16.06	28757	12/16.13	28771	23/08.00	28754
06/01.11	28750	12/16.06	28758	12/16.13	28756	32/00.00	28766
06/01.11	28751	12/16.06	28767	12/16.13	28759		
09/05.08	28753	12/16.13	28769	12/16.13	28760		
09/09.00	28747	12/16.13	28762	12/16.13	28768		

FG4Q**Zapísané dizajny s odloženým zverejnením**

(11) (51)
28748 07/01.02

12(51) 07/01.02**(11) 28748**

(15) 1.7.2020

(18) 19.3.2025

(21) 19-2020

(22) 19.3.2020

(46) 4.1.2021

(73) Velič Ľuboš, Preseľany, SK;

(72) Velič Ľuboš, Preseľany, SK;

(54) Hlboký tanier s výklenkom

Určenie výrobku:

Výrobok, v ktorom je dizajn stelesnený, je hlboký tanier s výklenkom.

(51) (11)
07/01.02 28748

MK4Q**Zaniknuté zapísané dizajny uplynutím doby platnosti**

(11)	(58)	(11)	(58)
27627	10.11.2019	28128	18.11.2019
28114	11.11.2019	28129	26.11.2019
28115	19.11.2019	28168	24.11.2019
28120	20.11.2019		

ND4Q**Predĺženie platnosti zapísaných dizajnov**

(11)	(51)
27203	04/01.00
28177	25/01.04
28178	25/01.04

8 (51) 04/01.00**(11) 27203**

(15) 16.2.2006

(18) 30.5.2025

(21) 5013-2005

(22) 30.5.2005

(73) Huller Joachim, Fischerbach, DE;

(54) Kefy

Určenie výrobku:

Výrobky, v ktorých je dizajn stelesnený alebo na ktorých bude aplikovaný, sú určené ako kefy na ošetrovanie a čistenie tela, najmä pre deti a na iné použitie ako kefy na topánky a ohreblá.

10(51) 25/01.04**(11) 28178**

(15) 26.8.2015

(18) 17.7.2025

(21) 27-2015

(22) 17.7.2015

(73) ATHENIKA s.r.o., Piešťany, SK;

(54) Kachlice a rímsa na kachľové pece

Určenie výrobku:

Výrobky, v ktorých sú dizajny stelesnené, sú určené ako kachlice a rímsa na kachľové pece.

10(51) 25/01.04**(11) 28177**

(15) 26.8.2015

(18) 17.7.2025

(21) 26-2015

(22) 17.7.2015

(73) ATHENIKA s.r.o., Piešťany, SK;

(54) Poklop a kachlice na kachľové pece

Určenie výrobku:

Výrobky, v ktorých sú dizajny stelesnené, sú určené ako poklop a kachlice na kachľové pece.

(51)	(11)
04/01.00	27203
25/01.04	28177
25/01.04	28178

ČASŤ

OCHRANNÉ ZNÁMKY

Číselné kódy na označovanie bibliografických údajov (Štandard WIPO ST. 60)

(111) Číslo zápisu	(551) Údaje o kolektívnej ochrannej známke
(141) Dátum zániku	(571) Opis ochrannej známky
(151) Dátum zápisu	(580) Dátum zápisu akejkoľvek transakcie v súvislosti s prihláškou alebo zápisom ochrannej známky do registra, napr. zmena majiteľa, zmena mena alebo adresy, zrieknutie sa známky atď. (účinnosť)
(156) Dátum obnovy	(591) Údaje o uplatňovaných farbách
(180) Predpokladaný dátum uplynutia platnosti zápisu/obnovy	(641) Číslo a dátum podania prihlášky ochrannej známky Európskej únie, premenou ktorej vznikla prihláška národnej ochrannej známky
(210) Číslo prihlášky	(646) Číslo a dátum podania ochrannej známky Európskej únie, premenou ktorej vznikla prihláška národnej ochrannej známky
(220) Dátum podania prihlášky	(731) Meno a adresa prihlasovateľa (-ov)
(310) Číslo prioritnej prihlášky	(732) Meno a adresa majiteľa (-ov)
(320) Dátum podania prioritnej prihlášky	(740) Meno a adresa zástupcu (-ov)
(330) Krajina alebo regionálna organizácia priority	(770) Meno a adresa predchádzajúceho prihlasovateľa (-ov) alebo majiteľa (-ov) (v prípade zmeny vlastníctva)
(340) Údaje o čiastočnej prioritě	(771) Predchádzajúce meno alebo adresa prihlasovateľa (-ov) alebo majiteľa (-ov) (v prípade zmeny údajov)
(350) Dátum práva z prihlášky, z ktorej sa uplatňuje seniorita	(791) Meno a adresa držiteľa (-ov) licencie
(360) Zoznam tovarov a služieb, na ktoré sa vzťahuje čiastočná seniorita	(793) Podmienky a obmedzenia licencie
(442) Dátum zverejnenia prihlášky po prieskume	(800) Číslo a dátum medzinárodného zápisu
(450) Dátum oznámenia o zápise ochrannej známky	(881) Číslo a dátum zápisu ochrannej známky nahradenej medzinárodným zápisom
(510) Zoznam tovarov a/alebo služieb, ak neboli zatriedené/bez použitia triedenia	
(511) Medzinárodné triedenie tovarov a/alebo služieb, a/alebo zoznam zatriedených tovarov a/alebo služieb	
(540) Vyjadrenie ochrannej známky	
(550) Druh ochrannej známky	

Poznámka:

Číslo uvádzané pred kódom (511) znamená verziu Medzinárodného triedenia tovarov a služieb na zápis ochranných známk (Niceské triedenie), podľa ktorej bola prihláška ochrannej známky zatriedená v deň jej podania na úrade. Od roku 2013 sa Niceské triedenie aktualizuje každý rok a vstupuje do platnosti vždy 1. januára prísľušného roka. Prihlášky podané v roku 2020 sa zatriedujú podľa verzie 11. vydania triedenia NCL (11-2020) platnej od 1. januára 2020.

Zverejnené prihlášky ochranných známok

(210)	(210)	(210)	(210)
626-2017	1057-2020	1208-2020	1329-2020
1643-2018	1058-2020	1210-2020	1330-2020
136-2019	1060-2020	1214-2020	1334-2020
1707-2019	1063-2020	1216-2020	1336-2020
1740-2019	1068-2020	1218-2020	1340-2020
1754-2019	1069-2020	1221-2020	1341-2020
1770-2019	1071-2020	1223-2020	1346-2020
2286-2019	1072-2020	1224-2020	1348-2020
2359-2019	1073-2020	1231-2020	1355-2020
2474-2019	1077-2020	1232-2020	1357-2020
2483-2019	1079-2020	1235-2020	1358-2020
2493-2019	1080-2020	1244-2020	1359-2020
2513-2019	1081-2020	1246-2020	1360-2020
2590-2019	1082-2020	1247-2020	1366-2020
2651-2019	1084-2020	1251-2020	1367-2020
2661-2019	1085-2020	1252-2020	1368-2020
2752-2019	1086-2020	1254-2020	1369-2020
2753-2019	1112-2020	1258-2020	1370-2020
127-2020	1120-2020	1261-2020	1374-2020
231-2020	1123-2020	1262-2020	1375-2020
239-2020	1124-2020	1263-2020	1376-2020
323-2020	1129-2020	1264-2020	1377-2020
389-2020	1133-2020	1265-2020	1379-2020
538-2020	1134-2020	1266-2020	1380-2020
585-2020	1139-2020	1267-2020	1381-2020
612-2020	1141-2020	1268-2020	1385-2020
643-2020	1142-2020	1269-2020	1387-2020
654-2020	1144-2020	1270-2020	1389-2020
659-2020	1147-2020	1271-2020	1391-2020
682-2020	1150-2020	1272-2020	1392-2020
778-2020	1152-2020	1273-2020	1393-2020
781-2020	1155-2020	1275-2020	1394-2020
783-2020	1163-2020	1278-2020	1396-2020
804-2020	1164-2020	1279-2020	1397-2020
807-2020	1165-2020	1280-2020	1398-2020
808-2020	1166-2020	1282-2020	1402-2020
821-2020	1167-2020	1285-2020	1406-2020
867-2020	1170-2020	1286-2020	1407-2020
879-2020	1173-2020	1288-2020	1432-2020
889-2020	1175-2020	1289-2020	1435-2020
895-2020	1176-2020	1291-2020	1436-2020
896-2020	1177-2020	1293-2020	1438-2020
899-2020	1178-2020	1295-2020	1442-2020
906-2020	1179-2020	1296-2020	1448-2020
908-2020	1181-2020	1298-2020	1450-2020
911-2020	1182-2020	1299-2020	1451-2020
953-2020	1183-2020	1300-2020	1453-2020
959-2020	1184-2020	1301-2020	1457-2020
972-2020	1185-2020	1302-2020	1458-2020
1005-2020	1187-2020	1303-2020	1459-2020
1007-2020	1190-2020	1307-2020	1461-2020
1019-2020	1194-2020	1308-2020	1468-2020
1020-2020	1195-2020	1309-2020	1469-2020
1022-2020	1196-2020	1311-2020	1482-2020
1029-2020	1197-2020	1313-2020	1485-2020
1041-2020	1198-2020	1314-2020	1488-2020
1042-2020	1200-2020	1317-2020	1531-2020
1047-2020	1202-2020	1319-2020	1532-2020
1051-2020	1203-2020	1320-2020	1534-2020
1052-2020	1206-2020	1325-2020	1537-2020
1056-2020	1207-2020	1327-2020	1545-2020

(210) 626-2017
(220) 2.3.2017
11(511) 9, 16, 35, 41, 44

(511) 9 - Vyučovacie prístroje; audiovizuálne vyučovacie prístroje; počítačové softvérové aplikácie (sťahovateľné); elektronické publikácie (sťahovateľné); počítačové programy (sťahovateľné); počítačové hry (softvér); sťahovateľné obrazové súbory; sťahovateľné hudobné súbory; sťahovateľné zvonenia do mobilných telefónov; nahraté počítačové programy; počítačový softvér (nahraté počítačové programy); počítačové operačné programy (nahraté); elektronické interaktívne tabule; magnetické nosiče údajov; optické nosiče údajov; optické disky; USB kľúče; periférne zariadenia počítačov; elektronické diáre; počítače; tablety (prenosné počítače); notebooky (prenosné počítače); počítačové pamäte; počítačový hardvér; monitory (počítačový hardvér); mikrofóny; elektronické svetelné ukazovadlá (vyučovacie pomôcky); elektronické perá (vizuálne zobrazovacie zariadenia); ochranné fólie na obrazovky počítačov; podložky pod myš; vreckové kalkulačky; karty s integrovanými obvody (pamäťové alebo mikroprocesorové); kódovacie magnetické karty; pamäťové karty zariadení na videohry; zvukové nahrávacie zariadenia; zvukové prehrávacie zariadenia, prehrávače; prenosné multimediálne prehrávače; nosiče zvukových nahrávok; slúchadlá; mobilné telefóny; pásky na záznam zvuku; audiovizuálne kompaktné disky; optické kompaktné disky; videopásky; videorekordéry; videokamery; zariadenia na spracovanie údajov; spojovacie prvky (vybavenie zariadení na spracovanie údajov); prístroje na vnútornú komunikáciu; skenery (zariadenia na spracovanie údajov); elektronické vreckové slovníky; čítačky elektronických kníh; čítacie zariadenia (zariadenia na spracovanie údajov); čítacie zariadenia (pre účinkujúcich); optické čítacie zariadenia; diaprojektory; digitálne fotorámky; rámčeky na diapozitívy; diapozitívy (fotografia); počítačové; guľôčkové počítačové; pravítka (meracie nástroje); logaritmické pravítka; rysovacie uholníky a prílohy so stupnicou; hudobné mincové automaty; žetónové mechanizmy; fotokopirovacie stroje (fotografické, elektrostatické alebo termické); digitálne tabule; elektronické informačné tabule; svetelné tabule; 3D okuliare; inteligentné okuliare; inteligentné hodinky; dekoratívne magnety; šnúrky na mobilné telefóny; reflexné vesty; tašky na notebooky; obaly na notebooky.

16 - Vyučovacie pomôcky okrem prístrojov a zariadení; školské tabule; školské potreby (papiernický tovar); plagáty; reklamné tabule z papiera, kartónu alebo lepenky; papierové alebo kartónové vývesné tabule; časové rozvrhy (tlačoviny); oznámenia (papiernický tovar); útržkové bloky; lístky; papierové zástavy; katalógy; zoznamy; tlačivá (formuláre); tlačené publikácie; príručky; letáky; prospekty; knihy; brožúry; brožované knihy; fotografie (tlačoviny); albumy; pohľadnice; grafické zobrazenia; komiksy; ročenky; kalendáre; mapy; háčky papiera; obaly (papiernický tovar); obálky na dokumenty (papiernický tovar); spisové obaly (papiernický tovar); dosky na spisy; zoraďovače, šanoný (na voľné listy); zoraďovače (kancelárske potreby); zásuvky na spisy; kancelárske štipce; písacie potreby; perá (kancelárske potreby); písacie súpravy (papiernický tovar); obaly na doklady; podložky na písanie; pútače z papiera alebo lepenky; časopisy (periodiká); noviny; periodiká; etikety okrem textilných; lepenkové alebo papierové škatule; papier; kartón; lepenka; papierové obrusy; papierové obrúsky (prestieranie); papierové servítky; papierové vreckovky; stolové prestieranie z papiera; papierové alebo plastové vrecká a tašky na balenie; samolepky pre domácnosť a na kancelárske použitie; lepiace pásky na kancelárske použitie alebo pre domácnosť; obtačky; papiernický tovar; pečiatky; pečate; zošity; kancelárske potreby okrem nábytku; stojany na fotografie; knihárske potreby; kopirovací papier (papiernický tovar); ceruzky; mechanické ceruzky;

grafické znaky; listový papier; záložky do kníh; obálky (papiernický tovar); poznámkové zošity; baliaci papier; puzdrá na perá, perečníky; šablóny na kreslenie a maľovanie; škatule s farbami (školské pomôcky); tuby z kartónu; tlačoviny; pastelky; baliace plastové fólie; puzdrá na pečiatky; obaly na súpravy písacích potrieb.

35 - Reklama; on line reklama na počítačovej komunikačnej sieti; vydávanie reklamných textov; rozširovanie reklamných oznamov; navrhovanie reklamných materiálov; aktualizovanie reklamných materiálov; prenájom reklamného času v komunikačných médiách; marketing; grafická úprava tlačovín na reklamné účely; rozširovanie reklamných materiálov zákazníkom (letáky, prospekty, tlačoviny, vzorky); rozmnožovanie dokumentov; spracovanie textov; vyhľadávanie informácií v počítačových súboroch (pre tretie osoby); vzťahy s verejnosťou (public relations); obchodný manažment pre poskytovateľov služieb na voľnej nohe; odborné obchodné alebo podnikateľské poradenstvo; administratívne spracovanie obchodných objednávok; plánovanie stretnutí (kancelárske práce); záznamy písomnej komunikácie a údajov; správa počítačových súborov; zostavovanie štatistik; zbieranie údajov do počítačových databáz; zoraďovanie údajov v počítačových databázach; aktualizácia a údržba údajov v počítačových databázach; poskytovanie obchodných alebo podnikateľských kontaktných informácií; prehľad tlače (výstrižkové služby); lepenie plagátov; prenájom reklamných plôch; prenájom reklamných materiálov; obchodné sprostredkovanie služieb uvedených v triedach 35, 41 a 44 tohto zoznamu; poradenstvo v oblasti komunikácie (vzťahy s verejnosťou); poskytovanie rád a informácií o uvedených službách.

41 - Vzdelávanie; vyučovanie; koučovanie (školenie); školské služby (vzdelávanie); školiace alebo vzdelávacie služby v oblasti životnej výuky prispôbenej individuálnym potrebám; informácie o výchove a vzdelávaní; poradenstvo pri voľbe povolania (v oblasti výchovy a vzdelávania); skúšanie, preskúšavanie (pedagogická činnosť); organizovanie a vedenie vzdelávacích fór s osobnou účasťou; školenia; organizovanie kultúrnych alebo vzdelávacích výstav; služby pojazdných knižníc; požičovne kníh (knižnice); vydávanie kníh; organizovanie a vedenie seminárov; korešpondenčné vzdelávacie kurzy; odborné preškolenie; vyučovanie pomocou simulátorov; praktický výcvik (ukážky); organizovanie a vedenie tvorivých dielní (výučba); individuálne vyučovanie; online poskytovanie videozáznamov (bez možnosti kopírovania); online poskytovanie elektronických publikácií (bez možnosti kopírovania); online vydávanie elektronických kníh a časopisov; organizovanie vedomostných alebo zábavných súťaží; vydávanie textov (okrem reklamných); formátovanie textov (nie na reklamné účely); on line poskytovanie počítačových hier (z počítačových sietí); elektronická edičná činnosť v malom (DTP služby); poskytovanie zariadení na oddych a rekreáciu; prenájom športových plôch; poskytovanie športovísk; výchovnozábavné klubové služby; zábava; informácie o možnostiach zábavy; služby poskytované prázdninovými tábormi (zábava); tábory na športové sústredenia; telesná výchova; organizovanie športových súťaží; meranie času na športových podujatiach; organizovanie predstavení (manažérske služby); organizovanie a vedenie koncertov; organizovanie živých vystúpení; služby diskžokejov; požičovanie videopások; požičovanie kinematografických filmov; premietanie kinematografických filmov; produkcia filmov (nie reklamných); tvorba rozhlasových a televíznych programov; fotografovanie; fotografické reportáže; služby agentúr ponúkajúcich vstupenky na zábavné podujatia; rezervácie vstupeniek na zábavné predstavenia; organizovanie a vedenie sympózií; organizovanie a vedenie konferencií; organizovanie a vedenie kongresov; poskytovanie rád a informácií o uvedených službách.

44 - Psychologické služby; terapeutické služby; logopedické služby; psychologické hodnotenia; psychologické testy;

poradenské služby v oblasti osobného správania sa; poradenské služby v oblasti osobného správania sa; hudobná terapia na fyzické, psychologické a kognitívne účely; poskytovanie rád a informácií o uvedených službách.

(540) Životológia

(550) slovná

(731) Holúbeková Henrieta, Mgr., Chalupkova 23, 903 01 Senec, SK;

(740) LITVÁKOVÁ A SPOL., s. r. o., Bratislava, SK;

(210) 1643-2018

(220) 21.7.2018

11(511) 6, 9, 17

(511) 6 - Kovy a ich zliatiny; prenosné kovové stavby; trezory; rudy.

9 - Vedecké, námorné, geodetické, fotografické, kinematografické, optické, signalizačné, kontrolné, záchranné a vyučovacie prístroje a nástroje a prístroje a nástroje na meranie a váženie; prístroje na nahrávanie, prenos a reprodukciu zvuku alebo obrazu; magnetické nosiče údajov, gramofónové platne; kompaktné disky, disky DVD a ostatné nosiče digitálnych záznamov; mechanizmy mincových prístrojov; registračné pokladnice, počítačacie stroje, zariadenia na spracovanie údajov, počítače; počítačové programy; hašiacie prístroje.

17 - Kaučuk, gutaperča, guma, azbest, sľuda (suroviny alebo polotovary); plasty na použitie vo výrobnom procese; tesniace, výplňové a izolačné materiály.

(540) cable4

(550) slovná

(731) 4technologies s.r.o., Tomášikova 50A, 831 03 Bratislava, SK;

(210) 136-2019

(220) 23.1.2019

11(511) 9, 16, 35, 41, 45

(511) 9 - Magnetické nosiče údajov; optické nosiče údajov; optické disky; USB kľúče; nahrané DVD, CD a videopásky; nahrané DVD, CD a videopásky obsahujúce hudbu a informácie o vzdelaní v oblasti hudby, dejín, náboženstva a vedy.

16 - Tlačené publikácie; tlačené publikácie v oblasti hudby, dejín, náboženstva a vedy; knihy; študijní sprievodcovia; obežníky.

35 - Online maloobchodné služby s tlačenými publikáciami, videopáskami, CD a DVD.

41 - Vzdelávanie; školenia; informácie o výchove a vzdelávaní; školenia v oblasti hudby, dejín, náboženstva a vedy; online vzdelávanie v oblasti hudby, dejín, náboženstva a vedy.

45 - Organizovanie náboženských obradov; vedenie náboženských obradov; kresťanské pastoračné služby.

(540) AMAZING DISCOVERIES

(550) slovná

(731) Amazing Discoveries Ministries International, 3222 Horsefly Road, PO Box 860, BC V0K 2G0, 150 Mile House, CA;

(740) Nulíček Michal, Mgr., LL.M., Praha, CZ;

(210) 1707-2019

(220) 6.8.2019

11(511) 30, 43

(511) 30 - Sendviče; jemné pečivárske výrobky; pečivo (rožky); omáčky (chuťové prísady); pečivo s mäsovou náplňou; syrové sendviče (cheeseburgers).

43 - Reštauračné (stravovacie) služby; rýchle občerstvenie (snackbary); dodávanie hotových jedál a nápojov na objednávku (katering).

(540)



(550) obrazová

(731) Šolc Richard, Myslavská 18/20, 040 16 Košice, SK;

(740) AZARIOVÁ & RUŽBAŠÁN Law firm s.r.o., Košice, SK;

(210) 1740-2019

(220) 12.8.2019

11(511) 9, 35, 38, 41

(511) 9 - Počítačové pamäte; nahraté počítačové programy; vyučovacie prístroje; zariadenia na prenos zvuku; zvukové nahrávacie zariadenia; zvukové prehrávacie zariadenia, prehrávače; čítacie zariadenia (pre účinkujúcich); počítačové operačné programy (nahraté); počítačový softvér (nahraté počítačové programy); elektronické vreckové slovníky; monitory (počítačový hardvér); monitorovacie počítačové programy; elektronické publikácie (sťahovateľné); sťahovateľné počítačové programy; počítačové softvérové aplikácie (sťahovateľné); počítačový hardvér; platformy počítačového softvéru, nahrané alebo na stiahnutie.

35 - Pomoc pri riadení obchodnej činnosti; poskytovanie obchodných alebo podnikateľských informácií; reklamné plágotovanie; kancelárie zaoberajúce sa dovozom a vývozom; rozširovanie reklamných oznamov; prenájom kancelárskych strojov a zariadení; poradenstvo pri organizovaní a riadení obchodnej činnosti; personálne poradenstvo; poradenstvo pri riadení podnikov; predvádzanie tovaru; rozširovanie reklamných materiálov zákazníkom (letáky, prospekty, tlačoviny, vzorky); pomoc pri riadení obchodných alebo priemyselných podnikov; aktualizovanie reklamných materiálov; prieskum trhu; obchodný alebo podnikateľský prieskum; poradenstvo pri organizovaní obchodnej činnosti; vydávanie reklamných textov; reklama; rozhlasová reklama; obchodný alebo podnikateľský výskum; vzťahy s verejnosťou (public relations); televízna reklama; poradenské služby pri riadení obchodnej činnosti; marketingový prieskum; správa počítačových súborov; odborné obchodné alebo podnikateľské poradenstvo; organizovanie obchodných alebo reklamných výstav; obchodné alebo podnikateľské informácie; prieskum verejnej mienky; podpora predaja (pre tretie osoby); zbieranie údajov do počítačových databáz; zoraďovanie údajov v počítačových databázach; organizovanie obchodných alebo reklamných veľtrhov; online reklama na počítačovej komunikačnej sieti; vyhľadávanie informácií v počítačových súboroch (pre tretie osoby); prenájom reklamného času v komunikačných médiách; prezentácia výrobkov v komunikačných médiách pre maloobchod; obchodné informácie a rady spotrebiteľom pri výbere tovarov a služieb; subdodávateľské služby (obchodné služby); písanie reklamných textov; zostavovanie štatistik; grafická úprava tlačovín na reklamné účely; vyhľadávanie sponzorov; tvorba reklamných filmov; marketing; telemarketingové služby; poskytovanie obchodných alebo podnikateľských kontaktných informácií; optimalizácia internetových vyhľadávačov na podporu predaja; optimalizácia obchodovania na webových stránkach; platené reklamné služby typu „klikni sem“; aktualizácia a údržba údajov v počítačových databázach; poskytovanie obchodných informácií prostredníctvom webových stránok; online poskytovanie obchodného priestoru pre nákupcov a predajcov tovarov a služieb; navrhovanie reklamných materiálov; indexovanie webových stránok na obchodné alebo reklamné účely; písanie textov scenárov na reklamné účely; záznamy písomnej komunikácie a údajov; aktualizácia a údržba informácií v registroch; zostavovanie zoznamov informácií na obchodné alebo

reklamné účely; poradenstvo v oblasti komunikácie (vzťahy s verejnosťou); poradenstvo v oblasti komunikácie (reklama); cielený marketing; vonkajšia reklama; marketing v rámci vydávania softvéru; podnikové komunikačné služby.

38 - Rozhlasové vysielanie; posielanie správ; televízne vysielanie; telefonické služby; telefonická komunikácia; komunikácia mobilnými telefónmi; komunikácia prostredníctvom počítačových terminálov; prenos správ a obrazových informácií prostredníctvom počítačov; prenos elektronickej pošty; informácie v oblasti telekomunikácií; výzvy (rádiom, telefónom alebo inými elektronickými komunikačnými prostriedkami); komunikácia prostredníctvom optických sietí; elektronické zobrazovacie tabule (telekomunikačné služby); poskytovanie telekomunikačného pripojenia do svetovej počítačovej siete; služby vstupu do telekomunikačných sietí (smerovanie a pripájanie); telekonferenčné služby; poskytovanie užívateľského prístupu do svetovej počítačovej siete; prenájom prístupového času do svetových počítačových sietí; poskytovanie priestoru na diskusiu na internete; poskytovanie prístupu do databáz; prenos digitálnych súborov; videokonferenčné služby; poskytovanie diskusných fór online; kontinuálny prenos dát (streaming); prenos videonahrávok na objednávku.

41 - Akadémie (vzdelávanie); organizovanie vedomostných alebo zábavných súťaží; korešpondenčné vzdelávacie kurzy; vydávanie textov (okrem reklamných); vyučovanie; vzdelávanie; školenia; požičiavanie zvukových nahrávok; požičovne kníh (knížnice); vydávanie kníh; tvorba rozhlasových a televíznych programov; služby pojazdných knižnic; organizovanie a vedenie kolokvií; organizovanie a vedenie konferencií; organizovanie a vedenie kongresov; informácie o výchove a vzdelávaní; skúšanie, preskúšavanie (pedagogická činnosť); organizovanie kultúrnych alebo vzdelávacích výstav; služby poskytované prázdninovými tábormi (zábava); organizovanie živých vystúpení; plánovanie a organizovanie večierkov; praktický výcvik (ukážky); organizovanie a vedenie seminárov; organizovanie a vedenie tvorivých dielní (výučba); organizovanie lotérií; organizovanie predstavení (manažérske služby); písanie textov scenárov nie na reklamné účely; online vydávanie elektronických kníh a časopisov; titulovanie; online poskytovanie elektronických publikácií (bez možnosti kopírovania); prekladateľské služby; tlmočenie posunkovej reči; nahrávanie videopások; písanie textov; koučovanie (školenie); tlmočnicke služby; odborné preškoľovanie; školské služby (vzdelávanie); online poskytovanie videozáznamov (bez možnosti kopírovania); individuálne vyučovanie; organizovanie a vedenie vzdelávacích fór s osobnou účasťou; vyučovanie pomocou simulátorov; odborné školenia zamerané na odovzdávanie know-how.

(540) jazykový mentoring

(550) slovná

(731) Jazykový mentoring s.r.o., Jána Švermu 1178/12, 958 01 Partizánske, SK;

(740) Stentors advokátska kancelária s.r.o., Bratislava, SK;

(210) 1754-2019

(220) 12.8.2019

11(511) 9, 35, 38, 41

(511) 9 - Počítačové pamäte; nahraté počítačové programy; vyučovacie prístroje; zariadenia na prenos zvuku; zvukové nahrávacie zariadenia; zvukové prehrávacie zariadenia, prehrávače; čítacie zariadenia (pre účinkujúcich); počítačové operačné programy (nahraté); počítačový softvér (nahraté počítačové programy); elektronické vreckové slovníky; monitory (počítačový hardvér); monitorovacie počítačové programy; elektronické publikácie (sťahovateľné); sťahovateľné počítačové programy; počítačové softvérové aplikácie (sťahovateľné); počítačový hardvér; platformy počítačového softvéru, nahrané alebo na stiahnutie.

35 - Pomoc pri riadení obchodnej činnosti; poskytovanie obchodných alebo podnikateľských informácií; reklamné plágotovanie; kancelárie zaoberajúce sa dovozom a vývozom; rozširovanie reklamných oznamov; prenájom kancelárskych strojov a zariadení; poradenstvo pri organizovaní a riadení obchodnej činnosti; personálne poradenstvo; poradenstvo pri riadení podnikov; predvádzanie tovaru; rozširovanie reklamných materiálov zákazníkom (letáky, prospekty, tlačoviny, vzorky); pomoc pri riadení obchodných alebo priemyselných podnikov; aktualizovanie reklamných materiálov; prieskum trhu; obchodný alebo podnikateľský prieskum; poradenstvo pri organizovaní obchodnej činnosti; vydávanie reklamných textov; reklama; rozhlasová reklama; obchodný alebo podnikateľský výskum; vzťahy s verejnosťou (public relations); televízna reklama; poradenské služby pri riadení obchodnej činnosti; marketingový prieskum; správa počítačových súborov; odborné obchodné alebo podnikateľské poradenstvo; organizovanie obchodných alebo reklamných výstav; obchodné alebo podnikateľské informácie; prieskum verejnej mienky; podpora predaja (pre tretie osoby); zbieranie údajov do počítačových databáz; zoraďovanie údajov v počítačových databázach; organizovanie obchodných alebo reklamných veľtrhov; online reklama na počítačovej komunikačnej sieti; vyhľadávanie informácií v počítačových súboroch (pre tretie osoby); prenájom reklamného času v komunikačných médiách; prezentácia výrobkov v komunikačných médiách pre maloobchod; obchodné informácie a rady spotrebiteľom pri výbere tovarov a služieb; subdodávateľské služby (obchodné služby); písanie reklamných textov; zostavovanie štatistík; grafická úprava tlačovín na reklamné účely; vyhľadávanie sponzorov; tvorba reklamných filmov; marketing; telemarketingové služby; poskytovanie obchodných alebo podnikateľských kontaktných informácií; optimalizácia internetových vyhľadávačov na podporu predaja; optimalizácia obchodovania na webových stránkach; platené reklamné služby typu „klikni sem“; aktualizácia a údržba údajov v počítačových databázach; poskytovanie obchodných informácií prostredníctvom webových stránok; online poskytovanie obchodného priestoru pre nákupcov a predajcov tovarov a služieb; navrhovanie reklamných materiálov; indexovanie webových stránok na obchodné alebo reklamné účely; písanie textov scenárov na reklamné účely; záznamy písomnej komunikácie a údajov; aktualizácia a údržba informácií v registri; zostavovanie zoznamov informácií na obchodné alebo reklamné účely; poradenstvo v oblasti komunikácie (vzťahy s verejnosťou); poradenstvo v oblasti komunikácie (reklama); cielený marketing; vonkajšia reklama; marketing v rámci vydávania softvéru; podnikové komunikačné služby.

38 - Rozhlasové vysielanie; posielanie správ; televízne vysielanie; telefonické služby; telefonická komunikácia; komunikácia mobilnými telefónmi; komunikácia prostredníctvom počítačových terminálov; prenos správ a obrazových informácií prostredníctvom počítačov; prenos elektronickej pošty; informácie v oblasti telekomunikácií; výzvy (rádiom, telefónom alebo inými elektronickými komunikačnými prostriedkami); komunikácia prostredníctvom optických sietí; elektronické zobrazovacie tabule (telekomunikačné služby); poskytovanie telekomunikačného pripojenia do svetovej počítačovej siete; služby vstupu do telekomunikačných sietí (smerovanie a pripájanie); telekonferenčné služby; poskytovanie užívateľského prístupu do svetovej počítačovej siete; prenájom prístupového času do svetových počítačových sietí; poskytovanie priestoru na diskusiu na internete; poskytovanie prístupu do databáz; prenos digitálnych súborov; videokonferenčné služby; poskytovanie diskusných fór online; kontinuálny prenos dát (streaming); prenos videonahrávok na objednávku.

41 - Akadémie (vzdelávanie); organizovanie vedomostných alebo zábavných súťaží; korešpondenčné vzdelávacie kurzy; vydávanie textov (okrem reklamných); vyučovanie; vzdelávanie; školenia; požičiavanie zvukových nahrávok; požičov-

ne kníh (knižnice); vydávanie kníh; tvorba rozhlasových a televíznych programov; služby pojazdných knižníc; organizovanie a vedenie kolokvií; organizovanie a vedenie konferencií; organizovanie a vedenie kongresov; informácie o výchove a vzdelávaní; skúšanie, preskúšavanie (pedagogická činnosť); organizovanie kultúrnych alebo vzdelávacích výstav; služby poskytované prázdninovými tábormi (zábava); organizovanie živých vystúpení; plánovanie a organizovanie večierkov; praktický výcvik (ukážky); organizovanie a vedenie seminárov; organizovanie a vedenie tvorivých dielní (výučba); organizovanie lotérií; organizovanie predstavení (manažérske služby); písanie textov scenárov nie na reklamné účely; online vydávanie elektronických kníh a časopisov; titulkovanie; online poskytovanie elektronických publikácií (bez možnosti kopírovania); prekladateľské služby; tlmočenie posunkovej reči; nahrávanie videopások; písanie textov; koučovanie (školenie); tlmočnicke služby; odborné preškoľovanie; školské služby (vzdelávanie); online poskytovanie videozáznamov (bez možnosti kopírovania); individuálne vyučovanie; organizovanie a vedenie vzdelávacích fór s osobnou účasťou; vyučovanie pomocou simulátorov; odborné školenia zamerané na odovzdávanie know-how.

(540) **jazykový mentor**

(550) slovná

(731) Jazykový mentoring s.r.o., Jána Švermu 1178/12, 958 01 Partizánske, SK;

(740) Stentors advokátska kancelária s.r.o., Bratislava, SK;

(210) **1770-2019**

(220) 15.8.2019

11(511) **5, 29, 35**

(511) 5 - Farmaceutické prípravky; liečivá pre ľudskú medicínu; liečivá na zverolekárské použitie; výživové doplnky na lekárske použitie; diétne látky na lekárske použitie; diétne nápoje na lekárske použitie; vitamínové, minerálne a rastlinné prípravky na lekárske použitie; potraviny na lekárske použitie; chemicko-farmaceutické prípravky; chemické výrobky na lekárske použitie; hygienické výrobky na lekárske použitie; prípravky s liečebnými účinkami na odstránenie svalovej a kĺbové bolesti.

29 - Výťažky z rias na potravinárske použitie; algináty na prípravu jedál; bielkoviny na prípravu jedál; ovocné želé; huspenina; potravinárska želatína; pektín na prípravu jedál; bielkoviny na prípravu jedál.

35 - Obchodné sprostredkovateľské služby týkajúce sa tovarov uvedených v triedach 5 a 29 tohto zoznamu prostredníctvom internetu; obchodné sprostredkovateľské služby týkajúce sa tovarov uvedených v triedach 5 a 29 tohto zoznamu prostredníctvom poštovej objednávky; obchodné informácie spotrebiteľom pri výbere tovarov uvedených v triedach 5 a 29 tohto zoznamu prostredníctvom internetu; obchodné informácie spotrebiteľom pri výbere tovarov uvedených v triedach 5 a 29 tohto zoznamu prostredníctvom poštovej objednávky; analýzy obchodných údajov; obchodný prieskum; obchodné informácie; reklama; marketing; podpora predaja pre tretie osoby; maloobchodné služby s tovarmi uvedenými v triedach 5 a 29 tohto zoznamu prostredníctvom internetu.

(540) **bestieR**

(550) slovná

(731) LIGHTHOUSE INTERNATIONAL INC., 255 Keele St., Toronto, Ontario M6P-2K1, CA;

(740) Mešková Viera, Ing., Bratislava, SK;

(210) **2286-2019**

(220) 11.10.2019

11(511) **9, 14, 16, 18, 21, 25, 28, 29, 30, 32, 33, 35, 39, 41, 43**

(511) 9 - Okuliare na športovanie; puzdrá na okuliare; slnečné okuliare; dekoratívne magnety; ochranné prilby; podložky pod myš; USB kľúče; šnúrky na mobilné telefóny; obaly na notebooky; puzdrá na smartfóny.

14 - Pamätne mince; privesky na kľúče; medaily.

16 - Papiernický tovar; noviny; časopisy (periodiká); knihy; tlačoviny; tlačené reklamné materiály z papiera; letáky; prospekty; pohľadnice; fotografie; obálky (papiernický tovar); obaly (papiernický tovar); samolepky (papiernický tovar); kancelárske potreby okrem nábytku; ceruzky; písacie potreby; perá (kancelárske potreby); kalendáre; príručky; plagáty; záložky do kníh; detské papierové maľovanky; súpravy na maľovanie pre deti; papierové alebo plastové vrecká a tašky na balenie; stojany na perá a ceruzky; papierové podložky pod poháre; oznámenia (papiernický tovar); papierové vlajky; papierové zástavy; puzdrá na písacie potreby; pútače z papiera alebo lepenky; papierové obrúsky (prestieranie); papierové utierky; papierové alebo lepenkové etikety.

18 - Cestovné tašky; športové tašky; turistické plecniaky; popruhy na vedenie detí; tašky na nosenie detí; vaky na nosenie dojícať; puzdrá na kľúče; puzdrá na vizitky; dáždniky; peňaženky; trekingské palice; turistické palice.

21 - Kuchynské nádoby; kuchynský riad a náradie; poháre, šálky, hrnčeky na pitie; fľaše; vázy; porcelán.

25 - Športové odevy; športová obuv; čiapky; šály a šatky na hlavu; šilty (pokryvky hlavy); športové tričká, dresy; hodvábne šatky; tričká; polokošeľe; vesty; kravaty; odevy na lyžovanie; lyžiarska obuv; lyžiarske rukavice; oblečenie pre bábätká; ponožky.

28 - Lyže; obaly na lyže; lyžiarske palice; hrany na lyže; lyžiarske viazanie; lopty na hranie; boby; sánky (športové potreby); zariadenia a prístroje na bowling; golfové palice; hokejky; spoločenské hry; rakety (športové náradie); korčule; skejtbordy; zariadenia pre lunaparky a detské ihriská; trampolíny; golfové vozíky; kolieskové lyže; kolieskové korčule; posilňovacie stroje; hojdačky; stavebnicové kocky (hračky); hracie lopty; šarkany; stavebnice; bábiky; postielky pre bábiky; domčeky pre bábiky; kolotoče nad detské postielky; šmykľavky (na hry); medvedíky (hračky); plyšové hračky; vozidlá (hračky); hracie karty; mäkké hračky; hračkárske modely; figúrky (hračky); masky (hračky); matriošky; drony (hračky); roboti (hračky); hracie deky pre batol'atá; detské dečky spojené s plyšovou hračkou; detské trojkolky; herné konzoly.

29 - Mäso; ryby; hydina; divina; mäsové výťažky; konzervované, mrazené, sušené a varené ovocie a zelenina; ovocné rôsoly; džemy; kompóty; vajcia; mlieko; syry; maslo; smotana; jogurty a iné mliečne výrobky; potravinárske oleje a tuky.

30 - Káva; čaj; kakao a kávové náhradky; ryža; cestoviny; rezance; tapioka; ságo; múka a obilninové výrobky; chlieb; pekárske a cukrárske výrobky; čokoláda; zmrzlina; šerbety; cukor; med; soľ; koreniny; konzervované bylinky; ocot; omáčky a iné chuťové prísady.

32 - Pivo; nealkoholické nápoje; minerálne a sýtené vody; ovocné nápoje a džúsy; sirupy a iné nealkoholické prípravky na výrobu nápojov.

33 - Alkoholické nápoje okrem piva; alkoholizované prípravky na výrobu nápojov.

35 - Reklamné služby; marketing; maloobchodné a veľkoobchodné služby so suvenírmi, športovými odevmi, športovými potrebami, hrami a hračkami, potravinami, pivom, nealkoholickými nápojmi, alkoholickými nápojmi; online maloobchodné a veľkoobchodné služby so suvenírmi, športovými odevmi, športovými potrebami, hrami a hračkami, potravinami, pivom, nealkoholickými nápojmi, alkoholickými nápojmi.

39 - Požičiavanie bicyklov; prenájom automobilov; prenájom invalidných vozíkov; prenájom kočíkov; výlety (organizovanie); preprava osôb a batožiny; organizovanie turistickej dopravy; poskytovanie informácií o cestovaní a doprave.

41 - Športová a kultúrna činnosť; zábava; vzdelávanie; poskytovanie športových zariadení na lyžovanie; prenájom športových plôch; poskytovanie športovísk; zábavné parky; poskytovanie zariadení na oddych a rekreáciu; školenia; výchovno-zábavné klubové služby; služby poskytované prázdninovými tábormi (zábava); tábory na športové sústreďenia; detské škôlky (vzdelávanie); organizovanie športových a zábavných súťaží; praktický výcvik (ukážky); požičiavanie športového výstroja (okrem dopravných prostriedkov); požičiavanie hračiek; organizovanie a vedenie seminárov; organizovanie spoločenských podujatí; organizovanie a vedenie koncertov; turistické prehliadky so sprievodcom; organizovanie výletov pre zábavu; zoologické záhrady (služby).

43 - Reštauračné (stravovacie) služby; hotelierske služby; rezervácie ubytovania v penziónoch; rezervácie ubytovania v hoteloch; samoobslužné reštaurácie; bary (služby); kaviarne; prenájom prednáškových sál; recepcné služby pre dočasné ubytovanie (správa príchodov a odchodov); rezervácie prechodného ubytovania; prenájom prechodného ubytovania.

(540) **Bachledka**

(550) slovná

(731) IMMOBAU s.r.o., Kuzmányho 12, 811 06 Bratislava, SK;

(740) FAJNOR IP s.r.o., Bratislava, SK;

(210) **2359-2019**

(220) 17.10.2019

11(511) 7, 9, 16, 35, 37, 41, 42

(511) 7 - Obrábacie stroje, 3D tlačiarne.

9 - Nahraté nosiče záznamov, počítačový softvér, nahraté nosiče digitálnych alebo analógových záznamov a pamäťové médiá, počítače a periférne zariadenia počítačov.

16 - Učebné a vyučovacie pomôcky.

35 - Reklama, obchodný manažment, obchodná administratíva, kancelárske práce, vrátane obchodných sprostredkovateľských služieb, zbierania údajov do počítačových databáz, zoraďovania údajov v počítačových databázach a aktualizácie a údržby údajov v počítačových databázach.

37 - Inštalovanie a opravy elektrických spotrebičov, inštalácie, údržba a opravy strojov.

41 - Výchova, vzdelávanie.

42 - Navrhovanie a vývoj počítačového hardvéru a softvéru.

(540) **CAD Studio**

(550) slovná

(731) CAD Studio s.r.o., Hornoplní 3322/34, Moravská Ostrava, 702 00 Ostrava, CZ;

(740) NITSCHNEIDER & PARTNERS, advokátska kancelária, s. r. o., Bratislava, SK;

(210) **2474-2019**

(220) 4.11.2019

11(511) 35, 38, 39, 41

(511) 35 - Prezentácia výrobkov v komunikačných médiách pre maloobchod; služby predplácania novin a časopisov (pre tretie osoby); prenájom reklamných materiálov; prenájom reklamných plôch; prenájom reklamných plôch; reklama; on line reklama na počítačovej komunikačnej sieti; rozširovanie reklamných alebo inzertných oznamov; zásielkové reklamné služby; uverejňovanie reklamných textov; rozhlasová reklama; rozširovanie reklamných materiálov zákazníkom (letáky, prospekty, tlačoviny, vzorky); rozširovanie vzoriek tovarov; rozširovanie vzoriek tovarov; predplatné telekomunikačných služieb (pre tretie osoby); televízna reklama; vydá-

vane a aktualizovanie reklamných materiálov; zásobovacie služby pre tretie osoby (nákup tovarov a služieb pre iné podniky).

38 - Komunikácia pomocou počítačových terminálov; elektronické zobrazovacie tabule (telekomunikačné služby); telefonická komunikácia.

39 - Balenie tovaru; distribúcia tovaru na dobierku; doručovacie služby, kuriérske služby; doručovanie novin a časopisov; doručovanie tovaru; dovoz, doprava; kuriérske služby (dokumenty alebo tovar); prepravné služby; logistické služby v doprave a preprave.

41 - Organizovanie lotérií; poskytovanie elektronických publikácií on line (bez možnosti kopírovania).

(540)

TABAK·PRESS

(550) obrazová

(591) biela - PANTONE: WHITE, CMYK: 0 0 0, RGB: 255 255 255; antracitová - PANTONE: 425 C, CMYK: 69 63 62 58, RGB: 51 51 51

(731) GGT a. s., Stará Vajnorská 9, 831 04 Bratislava, SK;

(210) **2483-2019**

(220) 4.11.2019

11(511) 35, 38, 39, 41

(511) 35 - Prezentácia výrobkov v komunikačných médiách pre maloobchod; služby predplácania novin a časopisov (pre tretie osoby); prenájom reklamných materiálov; prenájom reklamných plôch; prenájom reklamných plôch; reklama; on line reklama na počítačovej komunikačnej sieti; rozširovanie reklamných alebo inzertných oznamov; zásielkové reklamné služby; uverejňovanie reklamných textov; rozhlasová reklama; rozširovanie reklamných materiálov zákazníkom (letáky, prospekty, tlačoviny, vzorky); rozširovanie vzoriek tovarov; rozširovanie vzoriek tovarov; predplatné telekomunikačných služieb (pre tretie osoby); televízna reklama; vydávanie a aktualizovanie reklamných materiálov; zásobovacie služby pre tretie osoby (nákup tovarov a služieb pre iné podniky).

38 - Komunikácia pomocou počítačových terminálov; elektronické zobrazovacie tabule (telekomunikačné služby); telefonická komunikácia.

39 - Balenie tovaru; distribúcia tovaru na dobierku; doručovacie služby, kuriérske služby; doručovanie novin a časopisov; doručovanie tovaru; dovoz, doprava; kuriérske služby (dokumenty alebo tovar); prepravné služby; logistické služby v doprave a preprave.

41 - Organizovanie lotérií; poskytovanie elektronických publikácií on line (bez možnosti kopírovania).

(540)

**TABAK
·
PRESS**

(550) obrazová

(591) biela - PANTONE: WHITE, CMYK: 0 0 0, RGB: 255 255 255; antracitová - PANTONE: 425 C, CMYK: 69 63 62 58, RGB: 51 51 51.

(731) GGT a. s., Stará Vajnorská 9, 831 04 Bratislava, SK;

(210) 2493-2019

(220) 4.11.2019

11(511) 29, 30, 43

(511) 29 - Mliečne nápoje (s vysokým obsahom mlieka); mliečne výrobky; spracované mäsové výrobky; klobásky, šalámy, párky; mäsové chuťovky; plátky sušeného ovocia; ovocné chuťovky; konzervovaná zelenina; konzervované ovocie; zemiakové chuťovky; potraviny z rýb; zeleninové šaláty; omelety; tvrdý syr; syrové nátierky; rybacia nátierka; hotové šaláty (zeleninové, ovocné); polievky; hotové zeleninové jedlá; hotové jedlá obsahujúce prevažne mäso; smažené mäso a mäsové výrobky obalované v cestíčku; smažené mliečne výrobky najmä syry obalované v cestíčku; vyprážané cibulové krúžky; hamburgery, okrem sendvičov.

30 - Pečivo s mäsovou náplňou; bagety; zapekané bagety; hotové hamburgery v žemli; wrap (zavinutý sendvič); panini (plnené pečivo); zákusky, koláče; jemné pečivo (cukrárske výrobky); sendviče; zapekané sendviče; syrové sendviče (cheeseburgers); pekárské výrobky; cukrovinky; chlieb; cereálne tyčinky; sušené ovocie obalované v čokoláde; kakao; kakaové nápoje; čajové nápoje; pizza; calzone (plnená pizza); cestovinové šaláty; zálievky na šaláty; káva; kávové náhradky; kávové nápoje.

43 - Pohostinstvá (služby); rýchle občerstvenie (snackbary); reštauračné (stravovacie) služby; poskytovanie jedál a nápojov pre hosti; pizzerie (služby); dodávanie hotových jedál a nápojov na objednávku (katering); hoteliárske služby.

(540) Office direct by crocodile

(550) slovná

(731) BB Services Limited, 93 Mill Street, QRM3102 Qormi, MT;

(740) Gajdošíková Zuzana, Ing., Bratislava, SK;

(210) 2513-2019

(220) 4.11.2019

11(511) 35, 38, 39, 41

(511) 35 - Prezentácia výrobkov v komunikačných médiách pre maloobchod; služby predplácania novin a časopisov (pre tretie osoby); prenájom reklamných materiálov; prenájom reklamných plôch; reklama; online reklama na počítačovej komunikačnej sieti; rozširovanie reklamných alebo inzertných oznamov; zásielkové reklamné služby; uverejňovanie reklamných textov; rozhlasová reklama; rozširovanie reklamných materiálov zákazníkom (letáky, prospekty, tlačoviny, vzorky); rozširovanie vzoriek tovarov; predplatené telekomunikačných služieb (pre tretie osoby); televízna reklama; vydávanie a aktualizovanie reklamných materiálov; zásobovacie služby pre tretie osoby (nákup tovarov a služieb pre iné podniky).

38 - Komunikácia prostredníctvom počítačových terminálov; elektronické zobrazovacie tabule (telekomunikačné služby); telefónická komunikácia.

39 - Balenie tovaru; distribúcia tovaru na dobierku; doručovacie služby, kuriérske služby; doručovanie novin a časopisov; doručovanie tovaru; dovoz, doprava; kuriérske služby (dokumenty alebo tovar); prepravné služby; logistické služby v doprave a preprave.

41 - Organizovanie lotérií; online poskytovanie elektronických publikácií (bez možností kopírovania).

(540) TABAK PRESS

(550) slovná

(731) GGT a. s., Stará Vajnorská 9, 831 04 Bratislava, SK;

(740) Tóthová Katarína, Mgr., Rovinka, SK;

(210) 2590-2019

(220) 18.11.2019

11(511) 3, 35

(511) 3 - Mandľové mydlo; mydlá; avivážne prípravky; kozmetické prípravky do kúpeľa; mydlá na holenie; rúže; skrášľovacie masky (kozmetické prípravky);bieliace krémy na pokožku; bieliace prípravky na kozmetické použitie; ústne vody (nie na lekárske použitie); laky na nechty; prípravky na líčenie; vlasové vody; farby na vlasy; farebné tónovače na vlasy; kozmetické prípravky na mihalnice; vosky na fúzy; kolínske vody; farbivá na toaletné použitie; kozmetické prípravky; kozmetické krémy; odličovacie prípravky; prípravky na čistenie zubov (neliečivé); levanduľová voda; voňavky; toaletné vody; depilačné prípravky; epilačné prípravky; depilačný vosk; líčidlá; čistiace prípravky; tuhy na kozmetické použitie; kozmetické pleťové vody; čistiace toaletné mlieka; toaletné prípravky; mäta na voňavkárské použitie; kozmetické prípravky na obočie; šampóny; parfumsy; prípravky na ošetrovanie nechto; pomády na kozmetické použitie; puder (kozmetika); prípravky na holenie; dezodoračné mydlá; mydielka; ceruzky na obočie; kozmetické farby; mydlá proti poteniu; kozmetické prípravky na opaľovanie; dezodoranty (parfuméria); adstringentné prípravky na kozmetické použitie; bieliace prípravky na kozmetické použitie; vody po holení; špirály na riasy, maskary; umývacie prípravky na osobnú hygienu (deodoranty); prípravky z aloy pravej na kozmetické použitie; masážne gély (nie na lekárske použitie); balzamy (nie na lekárske použitie); suché šampóny; ochranné prípravky na opaľovanie; prípravky do kúpeľa (nie na lekárske použitie); vlasové kondicionéry; kolagénové prípravky na kozmetické použitie; fyto kozmetické prípravky; neliečivé umývacie prípravky na osobnú hygienu.

35 - Maloobchodné a veľkoobchodné služby s tovarmi uvedenými v triede 3 tohto zoznamu; maloobchodné a veľkoobchodné služby s tovarmi uvedenými v triede 3 tohto zoznamu prostredníctvom internetu; administratívne spracovanie obchodných objednávok; subdodávateľské služby (obchodné služby); písanie reklamných textov; marketing; poskytovanie obchodných alebo podnikateľských kontaktných informácií; navrhovanie reklamných materiálov; poskytovanie obchodných informácií prostredníctvom webových stránok; zostavovanie zoznamov informácií na obchodné alebo reklamné účely; poradenstvo v oblasti komunikácie (vzťahy s verejnosťou); poradenstvo v oblasti komunikácie (reklama); on line reklama na počítačovej komunikačnej sieti; prezentácia výrobkov v komunikačných médiách pre maloobchod; on line poskytovanie obchodného priestoru pre nákupcov a predajcov tovarov a služieb.

(540) ESENZIA

(550) slovná

(731) ELVI s.r.o., Hurbanova 3, 974 01 Banská Bystrica, SK;

(740) Advokátska kancelária Patajová Pataj s.r.o., Banská Bystrica, SK;

(210) 2651-2019

(220) 22.11.2019

11(511) 41

(511) 41 - Organizovanie živých vystúpení.

(540) Burčák fest

(550) slovná

(731) Rodáci Veľké Kozmálovce, Veľké Kozmálovce 334, 935 21 Veľké Kozmálovce, SK;

(210) 2661-2019

(220) 26.11.2019

11(511) 29, 30, 31

(511) 29 - Konzervované výrobky z mäsa, rýb, ovocia a zeleniny; mrazené výrobky z mäsa, rýb, ovocia a zeleniny; mrazené a konzervované hotové pokrmy a polotovary z mäsa, rýb, ovocia a zeleniny; ovocné drene a koncentráty; kokosové mlieko; kokosový krém; kokosové mlieko na kulinárske použitie; potravinárske oleje; slnečnicový olej potravinársky; extra panenský olivový olej do pokrmov; kokosový olej potravinársky; olivový olej potravinársky; hrozňový olej potravinársky; ryžový olej potravinársky; tekvicový olej potravinársky; konopný olej potravinársky; palmový olej potravinársky; sezamový olej potravinársky; ľanový olej potravinársky; jedlé tuky; ančovičky (neživé); garnáty (neživé); homáre (neživé); kôrovce (neživé); krevety (neživé); langusty (neživé); lososy (neživé); mäkkýše (neživé); mušle (neživé); ulitníky (neživé); ustrice (neživé).

30 - Čaj; kakao; čokoláda; cukor; ryža; cestoviny; zázvor; káva; kávové náhradky; múka a obilninárske výrobky; chlieb; sušienky; sucháre; koláče; jemné pečivo a cukrovinky; zmrzlina; med; sirup melasový; droždie; prášky do cesta; soľ; horčica; ocot; nálevy (na ochutenie); korenie; ľad na osvieženie; zálievky na ovocné a zeleninové šaláty; spracované wasabi; omáčky (dochucovadlá); omáčky na cestoviny; pesto (omáčka); thajské omáčky.

31 - Čerstvé ovocie a zelenina; nespracované semená; živé rastliny a prírodné kvetiny; sušené kvety na dekoráciu; krmivá pre zvieratá; živé zvieratá; slad; výrobky záhradnícke a lesnícke; drevo surové, nespracované a nelúpané.

(540) Franz Josef Kaiser – cisárske delikatesy

(550) slovná

(731) GASTON, s.r.o., Kvítková 4703, 760 01 Zlín, CZ;

(740) Hojčuš Peter, Ing., Bratislava, SK;

(210) 2752-2019

(220) 10.12.2019

11(511) 2, 9, 12, 16, 18, 19, 22, 25, 35, 36, 37, 41, 42

(511) 2 - Farby, fermeže, laky, ochranné prostriedky proti hrdzi a poškodeniu dreva; farbivá, moridlá, prírodné živice v surovom stave, kovy vo forme fólií a práškov pre maliarov, dekoratérov, tlačiárov a umelcov, farby na textilie.

9 - Prístroje a nástroje vedecké, navigačné, zememeračské, fotografické, kinematografické, optické, signalizačné, kontrolné, záchranné, vzdelávacie a prístroje a nástroje na meranie a váženie; prístroje na nahrávanie, prenos a reprodukciu zvuku alebo obrazu; magnetické nosiče údajov, záznamové disky; registračné pokladnice; počítačové stroje; zariadenia na spracovanie údajov a počítače.

12 - Vozidlá; zariadenia na pohyb po zemi, vode alebo vo vzduchu.

16 - Papier, kartón, lepenka; tlačoviny; knihárske potreby; fotografie; papiernický tovar a písacie potreby; lepidlá na papier a na použitie v domácnosti; kresliarske potreby a potreby pre výtvarných umelcov; maliarske štetce; písacie stroje a kancelárske potreby okrem nábytku; vzdelávacie a učebné potreby okrem prístrojov; plastové fólie na balenie potravín; plastové bublinové fólie na balenie; plastové vrecia, vrecká a puzdrá na balenie; hracie karty; typografické písmo; tlačiarenské štočky a stereotypy.

18 - Usne, koženky; koža; surové kože; kufre a cestovné tašky; dáždniky, slnečníky a vychádzkové palice; biče, postroje a sedlárske výrobky.

19 - Nekomové stavebné materiály; nekovové rúry pre stavebníctvo; asfalt, smola a bitúmen; nekovové prenosné stavby; pomníky okrem kovových.

22 - Povrazy; motúzy; siete; stany; plátenné markízy; baldachýny; lodné plachty; vrecia na skladovanie a prepravu sypkých hmôt; materiál na čalúnenie a vypchávanie okrem gumy a plastov; surové textilné vlákna.

25 - Odevy, obuv a pokrývky hlavy.

35 - Reklamná činnosť; obchodný manažment; obchodná správa; administratívne riadenie; sprostredkovanie obchodu s tovarom; automatické spracovanie dát.

36 - Sprostredkovanie nehnuteľností; realitné kancelárie.

37 - Stavebníctvo.

41 - Vzdelávanie; organizovanie výcvikov, kurzov a školení; zábava; športová a kultúrna činnosť.

42 - Počítačové programovanie; poskytovanie informácií o počítačovom programovaní prostredníctvom webových stránok; tlač, tlačeň.

(540)

(550) obrazová

(731) Bery T&C Ltd, Ground Floor, Palace Court, Church Street, STJ 3049 St. Julians, MT;

(740) A|K|K|L advokáti s.r.o., Bratislava, SK;

(210) 2753-2019

(220) 10.12.2019

11(511) 2, 9, 12, 16, 18, 19, 22, 25, 35, 36, 37, 41, 42

(511) 2 - Farby, fermeže, laky, ochranné prostriedky proti hrdzi a poškodeniu dreva; farbivá, moridlá, prírodné živice v surovom stave, kovy vo forme fólií a práškov pre maliarov, dekoratérov, tlačiárov a umelcov, farby na textilie.

9 - Prístroje a nástroje vedecké, navigačné, zememeračské, fotografické, kinematografické, optické, signalizačné, kontrolné, záchranné, vzdelávacie a prístroje a nástroje na meranie a váženie; prístroje na nahrávanie, prenos a reprodukciu zvuku alebo obrazu; magnetické nosiče údajov, záznamové disky; registračné pokladnice; počítačové stroje; zariadenia na spracovanie údajov a počítače.

12 - Vozidlá; zariadenia na pohyb po zemi, vode alebo vo vzduchu.

16 - Papier, kartón, lepenka; tlačoviny; knihárske potreby; fotografie; papiernický tovar a písacie potreby; lepidlá na papier a na použitie v domácnosti; kresliarske potreby a potreby pre výtvarných umelcov; maliarske štetce; písacie stroje a kancelárske potreby okrem nábytku; vzdelávacie a učebné potreby okrem prístrojov; plastové fólie na balenie potravín; plastové bublinové fólie na balenie; plastové vrecia, vrecká a puzdrá na balenie; hracie karty; typografické písmo; tlačiarenské štočky a stereotypy.

18 - Usne, koženky; koža; surové kože; kufre a cestovné tašky; dáždniky, slnečníky a vychádzkové palice; biče, postroje a sedlárske výrobky.

19 - Nekomové stavebné materiály; nekovové rúry pre stavebníctvo; asfalt, smola a bitúmen; nekovové prenosné stavby; pomníky okrem kovových.

22 - Povrazy; motúzy; siete; stany; plátenné markízy; baldachýny; lodné plachty; vrecia na skladovanie a prepravu sypkých hmôt; materiál na čalúnenie a vypchávanie okrem gumy a plastov; surové textilné vlákna.

25 - Odevy, obuv a pokrývky hlavy.

35 - Reklamná činnosť; obchodný manažment; obchodná správa; administratívne riadenie; sprostredkovanie obchodu s tovarom; automatické spracovanie dát.

36 - Sprostredkovanie nehnuteľností; realitné kancelárie.

37 - Stavebníctvo.

41 - Vzdelávanie; organizovanie výcvikových kurzov a školení; zábava; športová a kultúrna činnosť.
42 - Počítačové programovanie; poskytovanie informácií o počítačovom programovaní prostredníctvom webových stránok; tlač, tlačenie.

(540)

GRYF media s.r.o.
full service advertising

(550) obrazová
(591) modrá
(731) Bery T&C Ltd, Ground Floor, Palace Court, Church Street, STJ 3049 St. Julians, MT;
(740) A|K|K|L advokáti s.r.o., Bratislava, SK;

(210) 127-2020

(220) 23.1.2020

11(511) 5, 29, 30

(511) 5 - Športová výživa (výživové doplnky); výživové doplnky; minerálne výživové doplnky; vitamínové prípravky; diétna a nutričné prípravky na liečebné účely; bielkovinové prípravky alebo potraviny na lekárske účely; proteínové koncentráty ako výživové doplnky k potravinám; prípravky a požívateľiny obsahujúce biologické katalyzátory pre fyzicky aktívne osoby, športovcov a rekonvalescentov (výživové doplnky); dietetické požívateľiny a potraviny pre zvláštnu výživu upravené na lekárske použitie; diabetické požívateľiny a potraviny pre zvláštnu výživu; potravinové doplnky na posilnenie imunity organizmu a zlepšenie zdravia v tuhom aj tekutom stave vo forme práškových zmesí, kvapiek, sirupov, gélov, pást, tabliet, šumivých tabliet, pastiliek, dražé, toboľiek, kapsúl, cukríkov, želé a práškov; výživové doplnky pre zvieratá; proteínové výrobky a prípravky na výživu (výživové doplnky); prípravky zvláštny výživy pre športovcov alebo osoby s vysokým energetickým výdajom (výživové doplnky).
29 - Mlieko s vysokým obsahom proteínov; jedlá želatína; potravinárske oleje a tuky; výťažky z chaluhy ako potrava.
30 - Cereálne tyčinky s vysokým obsahom proteínov.

(540)



(550) obrazová
(591) červená; čierna; biela
(731) Mandík Marek, Bc., Jiráskova 347, 566 01 Vysoké Mýto, Pražské Předměstí, CZ;
(740) LITVÁKOVÁ A SPOL., s. r. o., Patentová a známková kancelária, Bratislava, SK;

(210) 231-2020

(220) 31.1.2020

11(511) 33

(511) 33 - Ružové tiché víno; ružové sytené víno; ružové šumivé víno.

(540)



(550) obrazová
(591) zlatá
(731) Pavelka Milan, Ing., Cajlanská 126, 902 01 Pezinok, SK;
(740) Juran Svetozár, JUDr., Bratislava, SK;

(210) 239-2020

(220) 12.3.2020

11(511) 41

(511) 41 - Akadémie (vzdelávanie); zábava; služby estrádnych umelcov; vydávanie textov (okrem reklamných); požičiavanie zvukových nahrávok; vydávanie kníh; tvorba rozhlasových a televíznych programov; variétna predstavenia; služby orchestrov; televízna zábava; organizovanie a vedenie konferencií; organizovanie kultúrnych alebo vzdelávacích výstav; organizovanie živých vystúpení; nahrávacie štúdiá (služby); organizovanie a vedenie sympózií; rezervácie vstupeniek na zábavné predstavenia; organizovanie predstavení (manažérske služby); písanie textov scenárov nie na reklamné účely; hudobné skladateľské služby; organizovanie a vedenie koncertov; hudobná tvorba; online poskytovanie digitálnej hudby (bez možnosti kopírovania); skladanie piesní; poskytovanie nesťahovateľných filmov prostredníctvom služieb na prenos videí (na požiadanie); poskytovanie nesťahovateľných televíznych programov prostredníctvom služieb na prenos videí (na požiadanie); služby zvukových technikov na podujatiach; tvorba videozáznamov na podujatiach.

(540) Bystrické zvony

(550) slovná

(731) Bystrické Zvony OZ, Spojová 3855/12, 974 04 Banská Bystrica, SK;

(210) 323-2020

(220) 6.2.2020

11(511) 9, 16, 35, 38, 41

(511) 9 - Zvukové, obrazové a zvukovo-obrazové nahrávky zaznamenané na nosičoch údajov, ako aj v elektronickej podobe; informácie, dáta, databázy, katalógy a programy zaznamenané v elektronickej podobe; elektronické publikácie (sťahovateľné).

16 - Noviny; časopisy (periodiká); knihy; tlačoviny; tlačené reklamné materiály z papiera; tlačené reklamné materiály; letáky; prospekty; pohľadnice; fotografie; obálky (papiernický tovar); obaly (papiernický tovar); samolepky (papiernický tovar); vyučovacie pomôcky vo forme hier (okrem prístrojov a zariadení); kalendáre; príručky; plagáty.

35 - Reklama; prenájom reklamného času v komunikačných médiách vrátane počítačovej komunikačnej siete; prenájom reklamných materiálov; prenájom reklamných plôch; televízna a rozhlasová reklama; rozširovanie reklamných oznámov; organizovanie obchodných alebo reklamných výstav; vydávanie reklamných textov; rozširovanie reklamných materiálov zákazníkom (letáky, prospekty, tlačoviny, vzorky); obchodný manažment; odborné obchodné poradenstvo; prezentácia výrobkov a služieb v komunikačných médiách pre

maloobchod; organizovanie ochutnávok vín na podporu predaja; organizovanie reklamných hier na podporu predaja; služby modeliek na reklamné účely a podporu predaja výrobkov a služieb; poradenské a informačné služby v oblasti služieb uvedených v triede 35 tohto zoznamu; produkcia reklamných filmov.

38 - Televízne a rozhlasové vysielanie programov; interaktívne televízne a rozhlasové vysielanie; interaktívne vysielacie a komunikačné služby; prenos správ, informácií, publikácií, filmov, audiovizuálnych diel, televíznych a rozhlasových programov prostredníctvom komunikačných sietí vrátane internetu; poskytovanie on-line prístupu k multimediálnemu obsahu; vysielanie audiovizuálnych programov prostredníctvom programovej služby timeshift; vysielanie zvukového alebo obrazového obsahu prostredníctvom internetu alebo mobilných bezdrôtových sietí; poradenské a informačné služby v oblasti služieb uvedených v triede 38 tohto zoznamu.

41 - Produkcia televíznych a rozhlasových programov; produkcia publicistických, spravodajských, zábavných, vzdelávacích, kultúrnych a športových programov; produkcia hudobných programov; produkcia interaktívnych televíznych programov a hier; zábava; interaktívna zábava; hudobné skladateľské služby; organizovanie zábavných, kultúrnych, športových a vzdelávacích podujatí; vzdelávanie; organizovanie vedomostných, zábavných, hudobných a športových súťaží; organizovanie kvízov, hier a súťaží (okrem reklamných); organizovanie súťaží prostredníctvom telefónu (okrem reklamných); organizovanie zábav, karnevalov, plesov; plánovanie a organizovanie večierkov; moderovanie relácií, programov a podujatí; zábavné parky; zábavné služby poskytované prázdninovými tábormi; služby klubov zdravia (zdravotné a kondičné cvičenia); výchovno-zábavné klubové služby; organizovanie a vedenie seminárov; organizovanie a vedenie kongresov; organizovanie a vedenie školení; organizovanie a vedenie konferencií; organizovanie živých vystúpení; živé predstavenia; produkcia filmov (okrem reklamných); hudobná tvorba; služby filmových, divadelných a nahrávacích štúdií; dabingové služby; požičovanie filmov; prenájom kinematografických prístrojov; divadelné predstavenia; tvorba divadelných alebo iných predstavení; služby divadelných, koncertných a varietných umelcov; rezervácia vstupeniek na zábavné, kultúrne a športové podujatia; produkcia a prenájom zvukových a zvukovo-obrazových nahrávok (okrem reklamných); vydateľské služby (okrem vydávania reklamných materiálov); vydávanie kníh, časopisov a iných tlačovín (okrem reklamných textov); on-line poskytovanie elektronických publikácií (bez možnosti kopírovania); vydávanie elektronických publikácií (okrem reklamných); elektronická edičná činnosť v malom (DTP služby); organizovanie kultúrnych alebo vzdelávacích výstav; on-line poskytovanie počítačových hier z počítačových sietí; informácie o výchove, vzdelávaní; informácie o možnostiach rozptýlenia; informácie o možnostiach zábavy a rekreácie; informácie, správy, novinky z oblasti šou biznisu; prekladateľské služby; prenájom dekorácií na predstavenia; poskytovanie služieb na oddych a rekreáciu; prenájom audio prístrojov, video prístrojov, videorekordérov, premietačiek, televíznych prijímačov, kultúrnych a vzdelávacích potrieb a prístrojov; reportárske služby; pomoc pri výbere povolania (poradenstvo v oblasti výchovy a vzdelávania); organizovanie lotérií a stávkových hier; organizovanie módnych prehliadok na zábavné účely; on-line poskytovanie videozáznamov (bez možnosti kopírovania); on-line poskytovanie elektronického archívu s prístupom k elektronickým textom, audio-vizuálnym programom a údajom (bez možnosti kopírovania), hrám a zábave; poradenské a informačné služby v oblasti služieb uvedených v triede 41 tohto zoznamu; poskytovanie služieb uvedených v triede 41 tohto zoznamu aj prostredníctvom internetu, on-line a interaktívnymi počítačovými službami.

(540)

(550) obrazová

(591) odtiene modrej

(731) MARKÍZA - SLOVAKIA, spol. s r.o., Bratislavská 1/a, 843 56 Bratislava-Záhorská Bystrica, SK;

(740) FAJNOR IP s.r.o., Bratislava, SK;

(210) 389-2020

(220) 14.5.2020

11(511) 9, 35, 39, 42

(511) 9 - Monitory (počítačový hardvér); myši (periférne zariadenia počítačov); podložky pod myš; nabíjačky batérií; obaly na mobilné telefóny; obaly na notebooky; počítače; počítačové klávesnice; počítačové pamäte; prenosné počítače; telefónne prístroje; tablety (prenosné počítače); inteligentné hodinky; časti a súčasti počítačov, mobilných telefónov a tabletov.

35 - Prezentácia výrobkov v komunikačných médiách pre maloobchod; marketing; prezentácia služieb v komunikačných médiách; podpora predaja (pre tretie osoby); predvádzanie tovaru; reklama; rozširovanie reklamných materiálov zákazníkom (letáky, prospekty, tlačoviny, vzorky, materiály zasielané elektronickou formou – mailom, SMS)

39 - Informácie o opravách; inštalácia a údržba tovarov uvedených v triede 9 tohto zoznamu; opravy počítačov; opravy mobilných telefónov; opravy tabletov; opravy prenosných počítačov.

42 - Aktualizovanie počítačových programov; požičovanie počítačov; inštalácia počítačových programov; poradenstvo v oblasti počítačových programov; zálohovanie dát z počítačových programov.

(540)

(550) obrazová

(731) Orosi Dominik, Kukučínova 4, 900 25 Chorvátsky Grob, SK;

(210) 538-2020

(220) 4.3.2020

11(511) 6, 19, 37

(511) 6 - Kovové zámky (nie elektrické); kovové zámky vozidiel; kovové visacie zámky (nie elektrické).

19 - Okná (nekovové); krídlové okná (nekovové).

37 - Inštalácie okien a dverí; inštalácie žalúzií, roliet, markíz.

(540)

(550) obrazová

(731) Šipoš Branislav, Urmince 106, 956 02 Urmince, SK;

(740) Reháč Marek, Topoľčany, SK;

- (210) 585-2020
(220) 9.3.2020
11(511) 1, 3, 4, 31, 40
(511) 1 - Bielkoviny (živočišne alebo rastlinné, suroviny); živočišne bielkoviny (surovina).
3 - Tuky živočišneho pôvodu na kozmetické použitie.
4 - Priemyselné tuky.
31 - Krmivá pre zvieratá; prísady do krmív (nechemické a nie na zverolekárske účely); kŕmne zmesi na výkrm hospodárskych zvierat; mäso-kostná múčka (krmivo pre zvieratá); prísady do krmív na báze živočišných tukov (nechemické a nie na zverolekárske účely); krmivo pre zvieratá chované v domácnosti.
40 - Spracovanie organického odpadu (transformácia); spracovanie odpadu živočišneho pôvodu (transformácia); spracovanie odpadu (transformácia); zhodnocovanie odpadu.

(540)

VAS s.r.o.



- (550) obrazová
(591) sivá, hnedá, tmavo-modrá
(731) VAS, s. r. o., Mojšova Lúčka, 011 76 Žilina, SK;

- (210) 612-2020
(220) 10.3.2020
11(511) 35, 39, 41, 44
(511) 35 - Maloobchodné služby s doplnkami stravy; veľkoobchodné služby s doplnkami stravy; maloobchodné služby s dietetickými prípravkami; veľkoobchodné služby s dietetickými prípravkami.
39 - Organizovanie zájazdov.
41 - Vyučovanie; vzdelávanie; obchodné vzdelávanie; pokročilé vzdelávanie; školenia pre výživové poradkyne; školenia; organizovanie školení; organizovanie a vedenie tvorivých dielní (výučba); vzdelávacie kurzy; personálny koučing (školenia); školenia v oblasti výživového poradenstva; odborné vzdelávanie; poskytovanie zariadení na vzdelávanie; organizovanie a vedenie seminárov; organizovanie a vedenie sympózií; organizovanie školiacich kurzov pre mladých ľudí; vydávanie školiacich manuálov; postgraduálne vzdelávacie kurzy; poradenstvo v oblasti vzdelávania; poskytovanie on-line školení; odborné vzdelávanie v oblasti zdravia, výživy a wellness.
44 - Poradenstvo v oblasti výživy; poradenstvo v oblasti diéty; poskytovanie informácií v oblasti diétného stravovania a výživových pokynov; poradenstvo v oblasti biologickej výživy.

(540)

mg::coaching

- (550) obrazová
(731) Gajdošová Markéta, U slunečních lázní 1138, 460 14 Liberec, CZ;
(740) Hojčuš Peter, Ing., Bratislava, SK;

- (210) 643-2020
(220) 16.3.2020
11(511) 9, 35, 41, 42, 45
(511) 9 - Počítačový softvér; elektronické informačné systémy (hardvér, softvér); automatizované riadiace systémy (hardvér, softvér); dáta, databázy a iné informačné produkty na elektronických nosičoch dát a v elektronických dátových, informačných, telekomunikačných sieťach; cloudové servery; multimediálne informačné katalógy (sťahovateľné); elektronické dokumenty (sťahovateľné); počítačový hardvér; digitálne nosiče dát; nosiče zvukových, obrazových a zvukovo-obrazových záznamov; elektronické publikácie (sťahovateľné).
35 - Katalogizácia tovarov.
41 - Výchova, vzdelávanie a vyučovanie; organizovanie školiacich kurzov; školenia a semináre v oblasti výpočtovej techniky.
42 - Navrhovanie, vývoj, opravy a prenájom softvéru; konzultácie v oblasti počítačového softvéru; programovanie, inštalácia a aktualizácia počítačových programov; aktualizácie a adaptácia počítačových programov podľa požiadaviek užívateľov; údržba databázového softvéru; údržba softvéru; tvorba počítačových systémov; poskytovanie softvéru prostredníctvom internetu (SaaS); poskytovanie počítačových technológií prostredníctvom internetu (cloud computing); ochrana počítačov proti počítačovým vírusom; navrhovanie, vývoj, opravy a prenájom počítačových databázových programov; aktualizovanie softvérových databáz; tvorba a udržiavanie webových stránok; obnova počítačových dát; poradenské služby v oblasti počítačového softvéru a hardvéru.
45 - Udeľovanie licencií na počítačový softvér.

(540)



- (550) obrazová
(591) modrá
(731) AURA IP s.r.o., Úvoz 499/56, Staré Brno, 602 00 Brno, CZ;
(740) Mgr. Petr Židek Ph.D., Bratislava, SK;

- (210) 654-2020
(220) 19.3.2020
11(511) 35, 36, 41, 42
(511) 35 - Podpora predaja (pre tretie osoby); reklama; organizovanie reklamných výstav; pomoc pri riadení obchodnej činnosti; obchodná administratíva; kancelárske práce.
36 - Poisťovníctvo; finančníctvo; peňažníctvo; nehnuteľnosti (služby).
41 - Výchova; školenia; vzdelávanie; zábava; športová a kultúrna činnosť; organizovanie súťaží; vydávanie textov (okrem reklamných); vydávanie odborných publikácií.
42 - Vedecké a technologické služby a s nimi súvisiaci výskum a projektovanie; priemyselné analýzy a priemyselný výskum; navrhovanie a vývoj počítačového hardvéru a softvéru.

(540)



- (550) obrazová
(591) modrá
(731) Centrum dopravného výzkumu, v.v.i., Líšeňská 33a, 636 00 Brno, CZ;
(740) Juran Svetozár, JUDr., Bratislava, SK;

(210) 659-2020
(220) 19.3.2020

11(511) 35, 36, 41, 42

- (511) 35 - Podpora predaja (pre tretie osoby); reklama; organizovanie reklamných výstav; pomoc pri riadení obchodnej činnosti; obchodná administratíva; kancelárske práce.
36 - Poisťovníctvo; finančníctvo; peňažníctvo; nehnuteľnosti (služby).
41 - Výchova; školenia; vzdelávanie; zábava; športová a kultúrna činnosť; organizovanie súťaží; vydávanie textov (okrem reklamných); vydávanie odborných publikácií.
42 - Vedecské a technologické služby a s nimi súvisiaci výskum a projektovanie; priemyselné analýzy a priemyselný výskum; navrhovanie a vývoj počítačového hardvéru a softvéru.

(540)



- (550) obrazová
(731) Centrum dopravného výskumu, v.v.i., Líšeňská 33a, 636 00 Brno, CZ;
(740) Juran Svetozár, JUDr., Bratislava, SK;

(210) 682-2020
(220) 23.3.2020

11(511) 1, 5, 30

- (511) 1 - Enzýmy pre potravinársky priemysel; vitamíny na výrobu výživových doplnkov; vitamíny pre potravinársky priemysel; antioxidanty na výrobu výživových doplnkov; proteíny na výrobu výživových doplnkov; vitamíny na výrobu farmaceutických prípravkov; vitamíny na výrobu kozmetických prípravkov.
5 - Bielkovinové potraviny na lekárske použitie; bielkovinové prípravky na lekárske použitie; aldehydy na farmaceutické použitie; živočíšne uhlie na farmaceutické použitie; sirupy na farmaceutické použitie; liekové kapsuly; farmaceutické prípravky; roztoky na vyplachovanie očí; vitamínové prípravky; liečivá na zmiernenie zápch; octany na farmaceutické použitie; kyseliny na farmaceutické použitie; diétne potraviny na lekárske použitie; chemické prípravky na farmaceutické použitie; výživové vlákniny; minerálne výživové doplnky; výživové doplnky; bielkovinové výživové doplnky; homogenizované potraviny na lekárske použitie; náplasti s vitamínovými doplnkami; pomocné látky (adjuvanciá) na lekárske použitie; enzýmové výživové doplnky; glukózové výživové doplnky; proteínové výživové doplnky; farmaceutické prípravky; výživové prípravky s liečivými účinkami na terapeutické a lekárske použitie.
30 - Aromatické prípravky do potravín; chuťové prísady.

(540) Lipoprotect

- (550) slovná
(731) St. Crux Pharma, s.r.o., Odorín 115, 053 22 Odorín, SK;

(210) 778-2020
(220) 6.4.2020

11(511) 35

- (511) 35 - Reklama; poskytovanie obchodných informácií prostredníctvom webových stránok; obchodné sprostredkovateľské služby; podpora predaja (pre tretie osoby); online poskytovanie obchodného priestoru pre nákupcov a predajcov tovarov a služieb; obchodný manažment pre športovcov; vyhľadávanie informácií v počítačových súboroch (pre tretie osoby); aktualizácia a údržba údajov v počítačových databázach; zostavovanie zoznamov informácií na obchodné alebo reklamné účely; veľkoobchodné a maloobchodné služby so

zariadeniami pre fitness, s vybavením pre fitness, s elektronickými prístrojmi na monitorovanie tepu srdca, s elektronickými čipmi, s váhami, s inteligentnými hodinkami, s hodinkami, so slúchadlami, s náramkami na lekárske použitie, so zariadeniami na sledovanie fyzickej aktivity nosenými na tele, so zariadeniami na sledovanie fyzickej aktivity nosenými na tele monitorujúcimi oksyličenie krvi, tlak krvi, spánok a telesnú teplotu, s odevmi a s bežeckými trenážermi; online veľkoobchodné a maloobchodné služby so zariadeniami pre fitness, s vybavením pre fitness, s elektronickými prístrojmi na monitorovanie tepu srdca, s elektronickými čipmi, s váhami, s inteligentnými hodinkami, s hodinkami, so slúchadlami, s náramkami na lekárske použitie, so zariadeniami na sledovanie fyzickej aktivity nosenými na tele, so zariadeniami na sledovanie fyzickej aktivity nosenými na tele monitorujúcimi oksyličenie krvi, tlak krvi, spánok a telesnú teplotu, s odevmi a s bežeckými trenážermi.

(540)

huami

- (550) obrazová
(731) ANHUI HUAMI INFORMATION TECHNOLOGY CO., LTD., 12 FLOOR BUILDING A4, NAT ANIMATION BASE, NO. 800, WANGJIANG ROAD, 230088 HEFEI, ANHUI, CN;
(740) ŽOVICOVÁ & ŽOVIC IP, s.r.o., Bratislava, SK;

(210) 781-2020
(220) 7.4.2020

11(511) 9, 16, 35, 36, 38, 41, 42

- (511) 9 - Stroje na počítanie a triedenie peňazí; mincové mechanizmy; lístkové automaty; počítacie stroje; zariadenia na kontrolu frankovania; zariadenia na spracovanie údajov; počítačové pamäte; navigačné nástroje; počítače; nahraté počítačové programy; elektrické zariadenia proti krádežiam; registračné pokladnice; magnetické identifikačné karty; magnetické disky; počítačové klávesnice; čipy (mikroprocesorové doštičky); počítačové operačné programy (nahraté); periférne zariadenia počítačov; počítačový softvér (nahraté počítačové programy); kódované magnetické karty; magnetické nosiče údajov; monitory (počítačový hardvér); čítacie zariadenia (zariadenia na spracovanie údajov); notebooky (prenosné počítače); sťahovateľné počítačové programy; bankomaty; prenosné počítače; tašky na notebooky; obaly na notebooky; počítačové softvérové aplikácie (sťahovateľné); tablety (prenosné počítače); počítačový hardvér; ochranné fólie na obrazovky počítačov; karty s integrovanými obvodmi (pamäťové alebo mikroprocesorové).
16 - Zberateľské karty (nie na hranie).
35 - Poskytovanie obchodných alebo podnikateľských informácií; analýzy nákladov; rozširovanie reklamných oznamov; účtovníctvo; vedenie účtovných kníh; zostavovanie výpisov z účtov; rozširovanie reklamných materiálov zákazníkom (letáky, prospekty, tlačoviny, vzorky); aktualizovanie reklamných materiálov; dražby; prieskum trhu; obchodné odhady; obchodný alebo podnikateľský prieskum; poradenstvo pri organizovaní obchodnej činnosti; vydávanie reklamných textov; reklama; rozhlasová reklama; vzťahy s verejnosťou (public relations); televízna reklama; reklamné agentúry; poradenské služby pri riadení obchodnej činnosti; marketingový prieskum; správa počítačových súborov; odborné obchodné alebo podnikateľské poradenstvo; hospodárske (ekonomické) predpovede; organizovanie obchodných alebo reklamných výstav; obchodné alebo podnikateľské informácie; príprava miezd a výplatných listín; nábor zamestnancov;

podpora predaja (pre tretie osoby); spracovanie textov; zbieranie údajov do počítačových databáz; zoraďovanie údajov v počítačových databázach; on line reklama na počítačovej komunikačnej sieti; služby porovnávania cien; obchodné informácie a rady spotrebiteľom pri výbere tovarov a služieb; predplatené telekomunikačných služieb (pre tretie osoby); administratívne spracovanie obchodných objednávok; obchodná správa licencií výrobkov a služieb (pre tretie osoby); fakturácie; písanie reklamných textov; zostavovanie štatistík; grafická úprava tlačovín na reklamné účely; marketing; telemarketingové služby; optimalizácia internetových vyhľadávačov na podporu predaja; optimalizácia obchodovania na webových stránkach; platené reklamné služby typu „klikni sem“; obchodné sprostredkovateľské služby; vyjednávanie a uzatváranie obchodných transakcií pre tretie osoby; aktualizácia a údržba údajov v počítačových databázach; poskytovanie obchodných informácií prostredníctvom webových stránok; rozvíjanie reklamných nápadov; indexovanie webových stránok na obchodné alebo reklamné účely; správa spotrebiteľských vernostných programov; písanie textov scenárov na reklamné účely; pomoc pri riadení obchodnej činnosti; poradenstvo pri riadení podnikov; pomoc pri riadení obchodných alebo priemyselných podnikov; rozširovanie vzoriek tovarov; obchodný alebo podnikateľský výskum.

36 - Úrazové poistenie; platenie splátok; aktuárske služby (poistno-matematické); prenájom nehnuteľností; sprostredkovanie (maklérstvo); sprostredkovanie poistenia; poisťovníctvo; bankovníctvo; oceňovanie nehnuteľností; organizovanie dobročinných zbierok; zriaďovanie fondov; kapitálové investície; finančné záručné služby; vydávanie cestovných šekov; zmenárenské služby; klíring (bezhotovostné zúčtovávanie vzájomných pohľadávok a záväzkov); úschovné služby; úschova v bezpečnostných schránkach; organizovanie peňažných zbierok; pôžičky (finančné úvery); daňové odhady (služby); finančné odhady a oceňovanie (poisťovníctvo, bankovníctvo, nehnuteľnosti); faktoring; financovanie (služby); bankové hypotéky; služby sporiteľní; finančný lízing; obchodovanie na burze s cennými papiermi; životné poistenie; finančné analýzy; overovanie šekov; finančné poradenstvo; konzultačné služby v oblasti poisťovníctva; spracovanie platieb kreditnými kartami; spracovanie platieb debetnými kartami; elektronický prevod kapitálu; finančné informácie; informácie o poistení; vydávanie cenných papierov; úschova cenností; kurzové záznamy na burze; vydávanie kreditných kariet; služby v oblasti vyplácania dôchodkov; finančné sponzorstvo; bankové služby priamo k zákazníkom (homebanking); záložné pôžičky; konzervatívne fondy (služby); sprostredkovanie na burze cenných papierov; poradenstvo v oblasti splácania dlhov; organizovanie financovania stavebných projektov; poskytovanie finančných informácií prostredníctvom webových stránok; investovanie do fondov; sprostredkovanie obchodu s akciami a obligáciami; poskytovanie zliav vo vybraných zariadeniach prostredníctvom členskej karty; finančné záruky; finančné riadenie.

38 - Posielanie správ; telefonické služby; telefonická komunikácia; komunikácia prostredníctvom počítačových terminálov; prenos správ a obrazových informácií prostredníctvom počítačov; prenos elektronickej pošty; výzvy (rádiom, telefónom alebo inými elektronickými komunikačnými prostriedkami); elektronické zobrazovacie tabule (telekomunikačné služby); poskytovanie priestoru na diskusiu na internete; poskytovanie prístupu do databáz; hlasová odkazová služba; on line posielanie pohľadníc; prenos digitálnych súborov; poskytovanie diskusných fór online; kontinuálny prenos dát (streaming); rádiová komunikácia.

41 - Organizovanie vedomostných alebo zábavných súťaží; požičovne kníh (knižnice).

42 - Počítačové programovanie; tvorba počítačového softvéru; aktualizovanie počítačového softvéru; údržba počítačového softvéru; analýzy počítačových systémov; návrh počítačových systémov; inštalácie počítačového softvéru; zálo-

hovanie údajov mimo pracoviska; uchovávanie elektronických údajov; poskytovanie softvéru prostredníctvom internetu (SaaS).

(540) Syslenie od 365

(550) slovná

(731) Poštová banka, a.s., Dvořákovo nábrežie 4, 811 02 Bratislava, SK;

(210) 783-2020

(220) 7.4.2020

11(511) 9, 16, 35, 36, 38, 41, 42

(511) 9 - Stroje na počítanie a triedenie peňazí; mincové mechanizmy; lístkové automaty; počítacie stroje; zariadenia na kontrolu frankovania; zariadenia na spracovanie údajov; počítačové pamäte; navigačné nástroje; počítače; nahraté počítačové programy; elektrické zariadenia proti krádežiam; registračné pokladnice; magnetické identifikačné karty; magnetické disky; počítačové klávesnice; čipy (mikroprocesorové doštičky); počítačové operačné programy (nahraté); periférne zariadenia počítačov; počítačový softvér (nahraté počítačové programy); kódované magnetické karty; magnetické nosiče údajov; monitory (počítačový hardvér); čítacie zariadenia (zariadenia na spracovanie údajov); notebooky (prenosné počítače); sťahovateľné počítačové programy; bankomaty; prenosné počítače; tašky na notebooky; obaly na notebooky; počítačové softvérové aplikácie (sťahovateľné); tablety (prenosné počítače); počítačový hardvér; ochranné fólie na obrazovky počítačov; karty s integrovanými obvody (pamäťové alebo mikroprocesorové).

16 - Zberateľské karty (nie na hranie).

35 - Poskytovanie obchodných alebo podnikateľských informácií; analýzy nákladov; rozširovanie reklamných oznamov; účtovníctvo; vedenie účtovných kníh; zostavovanie výpisov z účtov; rozširovanie reklamných materiálov zákazníkom (letáky, prospekty, tlačoviny, vzorky); aktualizovanie reklamných materiálov; dražby; prieskum trhu; obchodné odhady; obchodný alebo podnikateľský prieskum; poradenstvo pri organizovaní obchodnej činnosti; vydávanie reklamných textov; reklama; rozhlasová reklama; vzťahy s verejnosťou (public relations); televízna reklama; reklamné agentúry; poradenské služby pri riadení obchodnej činnosti; marketingový prieskum; správa počítačových súborov; odborné obchodné alebo podnikateľské poradenstvo; hospodárske (ekonomické) predpovede; organizovanie obchodných alebo reklamných výstav; obchodné alebo podnikateľské informácie; príprava miedz a výplatných listín; nábor zamestnancov; podpora predaja (pre tretie osoby); spracovanie textov; zbieranie údajov do počítačových databáz; zoraďovanie údajov v počítačových databázach; on line reklama na počítačovej komunikačnej sieti; služby porovnávania cien; obchodné informácie a rady spotrebiteľom pri výbere tovarov a služieb; predplatené telekomunikačných služieb (pre tretie osoby); administratívne spracovanie obchodných objednávok; obchodná správa licencií výrobkov a služieb (pre tretie osoby); fakturácie; písanie reklamných textov; zostavovanie štatistík; grafická úprava tlačovín na reklamné účely; marketing; telemarketingové služby; optimalizácia internetových vyhľadávačov na podporu predaja; optimalizácia obchodovania na webových stránkach; platené reklamné služby typu „klikni sem“; obchodné sprostredkovateľské služby; vyjednávanie a uzatváranie obchodných transakcií pre tretie osoby; aktualizácia a údržba údajov v počítačových databázach; poskytovanie obchodných informácií prostredníctvom webových stránok; rozvíjanie reklamných nápadov; indexovanie webových stránok na obchodné alebo reklamné účely; správa spotrebiteľských vernostných programov; písanie textov scenárov na reklamné účely; pomoc pri riadení obchodnej činnosti; poradenstvo pri riadení podnikov; po-

moc pri riadení obchodných alebo priemyselných podnikov; rozširovanie vzoriek tovarov; obchodný alebo podnikateľský výskum.

36 - Úrazové poistenie; platenie splátok; aktuárske služby (poistno-matematické); prenájom nehnuteľností; sprostredkovanie (maklérstvo); sprostredkovanie poistenia; poisťovníctvo; bankovníctvo; oceňovanie nehnuteľností; organizovanie dobročinných zbierok; zriaďovanie fondov; kapitálové investície; finančné záručné služby; vydávanie cestovných šekov; zmenárenské služby; klíring (bezhotovostné zúčtovávanie vzájomných pohľadávok a záväzkov); úschovné služby, úschova v bezpečnostných schránkach; organizovanie peňažných zbierok; pôžičky (finančné úvery); daňové odhady (služby); finančné odhady a oceňovanie (poisťovníctvo, bankovníctvo, nehnuteľnosti); faktoring; financovanie (služby); bankové hypotéky; služby sporiteľní; finančný lízing; obchodovanie na burze s cennými papiermi; životné poistenie; finančné analýzy; overovanie šekov; finančné poradenstvo; konzultačné služby v oblasti poisťovníctva; spracovanie platieb kreditnými kartami; spracovanie platieb debetnými kartami; elektronický prevod kapitálu; finančné informácie; informácie o poistení; vydávanie cenných papierov; úschova cenností; kurzové záznamy na burze; vydávanie kreditných kariet; služby v oblasti vyplácania dôchodkov; finančné sponzorstvo; bankové služby priamo k zákazníkom (homebanking); záložné pôžičky; konzervatívne fondy (služby); sprostredkovanie na burze cenných papierov; poradenstvo v oblasti splácania dlhových; organizovanie financovania stavebných projektov; poskytovanie finančných informácií prostredníctvom webových stránok; investovanie do fondov; sprostredkovanie obchodu s akciami a obligáciami; poskytovanie zliav vo vybraných zariadeniach prostredníctvom členskej karty; finančné záruky; finančné riadenie.

38 - Posielanie správ; telefonické služby; telefonická komunikácia; komunikácia prostredníctvom počítačových terminálov; prenos správ a obrazových informácií prostredníctvom počítačov; prenos elektronickej pošty; výzvy (rádiom, telefónom alebo inými elektronickými komunikačnými prostriedkami); elektronické zobrazovacie tabule (telekomunikačné služby); poskytovanie priestoru na diskusiu na internete; poskytovanie prístupu do databáz; hlasová odkazová služba; on line posielanie pohľadníc; prenos digitálnych súborov; poskytovanie diskusných fór online; kontinuálny prenos dát (streaming); rádiová komunikácia.

41 - Organizovanie vedomostných alebo zábavných súťaží; požičovne kníh (knížnice).

42 - Počítačové programovanie; tvorba počítačového softvéru; aktualizovanie počítačového softvéru; údržba počítačového softvéru; analýzy počítačových systémov; návrh počítačových systémov; inštalácie počítačového softvéru; zálohovanie údajov mimo pracoviska; uchovávanie elektronických údajov; poskytovanie softvéru prostredníctvom internetu (SaaS).

(540) **Systemie**

(550) slovná

(731) Poštová banka, a.s., Dvořákovo nábrežie 4, 811 02 Bratislava, SK;

(210) 804-2020

(220) 15.4.2020

11(511) 35, 45

(511) 35 - Obchodný manažment; obchodná administratíva; kancelárske práce; poradenstvo pri organizovaní a riadení obchodnej činnosti; poradenstvo pri riadení podnikov; poradenstvo pri organizovaní obchodnej činnosti; obchodné alebo podnikateľské informácie; správa počítačových súborov; zbieranie údajov do počítačových databáz; zoradovanie údajov v počítačových databázach.

45 - Právne služby; advokátske služby; poradenské a konzultačné služby súvisiace s právnymi službami; vypracovávanie právnych dokumentov.

(540) **PODNIKOMAT**

(550) slovná

(731) JUDr. Martin Kundrát, advokát, Vajanského 47, 080 01 Prešov, SK;

(210) 807-2020

(220) 15.4.2020

11(511) 16, 35, 41

(511) 16 - Vyučovacie pomôcky okrem prístrojov a zariadení; tlačivá (formuláre); prospekty; časopisy (periodiká); periodiká; brožúry; fotografie (tlačoviny); tlačoviny; tlačene publikácie; príručky; brožované knihy.

35 - Rozširovanie reklamných materiálov zákazníkom (letáky, prospekty, tlačoviny, vzorky); vydávanie reklamných textov; spracovanie textov; marketing; navrhovanie reklamných materiálov; plánovanie stretnutí (kancelárske práce); poradenstvo v oblasti komunikácie (reklama).

41 - Akadémie (vzdelávanie); vyučovanie; vzdelávanie; školenia; organizovanie a vedenie kolokvií; organizovanie a vedenie konferencií; organizovanie a vedenie kongresov; skúšanie, preskúšavanie (pedagogická činnosť); organizovanie a vedenie seminárov; organizovanie a vedenie sympózií; koučovanie (školenie); organizovanie a vedenie vzdelávacích fór s osobnou účasťou; vyučovanie pomocou simulátorov; vzdelávacie služby poskytované špeciálnymi výchovnými asistentami; online poskytovanie elektronických publikácií (bez možnosti kopírovania); elektronická edičná činnosť v malom (DTP služby); online vydávanie elektronických kníh a časopisov.

(540)



(550) obrazová

(591) modrá, hnedá, zelená

(731) EDUprofilPHARM, s.r.o., Jelšová 5107/26, 900 27 Bernolákovo, SK;

(740) TOMEŠ - Patentová a známková kancelária, s.r.o., Bratislava, SK;

(210) 808-2020

(220) 14.4.2020

11(511) 3, 29, 30, 35, 43

(511) 3 - Avivážne prípravky; pracie prostriedky; bieliace pracie prostriedky; prípravky na čistenie, leštenie, odmasťovanie a brúsenie; mydlá; leštiace krémy; voňavky; éterické esencie; esenciálne (éterické) oleje; čistiace prípravky; kozmetické prípravky; prípravky na čistenie zubov.

29 - Mäso; konzervované mäso; bravčové mäso; hydina (mäso); mrazom sušené mäso; divina; klobásky, salámy, párky; údeniny; krvavé jaternice; mäsové výťažky; mäsové konzervy; vajcia; kyslé mlieko; kyslomliečne nápoje; sušené mlieko; mlieko; smotana (mliečne výrobky); náhradky mlieka; kokosové mlieko; nápoje z arašidového mlieka; nápoje

z kokosového mlieka; arašidové mlieko na prípravu jedál; ryžové mlieko (náhradka mlieka); tepelne upravené fermentované mlieko; kondenzované sladené mlieko; mliečne fermenty na prípravu jedál; mliečne výrobky; mliečne koktaily; smetana (ruská kyslá smotana); potravinársky extra panenský olivový olej; potravinársky sójový olej; arašidový olej; potravinárske oleje; potravinársky slnečnicový olej; bravčová masť; potravinársky ľanový olej; kokosový tuk; pokrmové tuky; konzervy so zeleninou; spracovaná zelenina; spracované ovocie; mrazom sušená zelenina; zeleninové šaláty; nakladaná zelenina; sušená zelenina; varená zelenina; konzervovaná zelenina; polievky; mrazené ovocie; prípravky na vývary (bujóny); vývary (bujóny); koncentrované vývary; prípravky na zeleninové polievky; prípravky na výrobu polievok; ryby (neživé); ryby v slanom náleve; konzervy s rybami; morské raky (neživé); konzervované ryby; lososy (neživé); mäkkýše (neživé); mušle jedlé (neživé); potraviny z rýb; sardinky (neživé); tuniaky (neživé); ustrice (neživé); kandizované orechy; ochutené orechy; spracované lieskové orechy.

30 - Káva; čaj; kakao; rastlinné prípravky (kávové náhrady); zákusky, koláče; cukrárske výrobky; cestoviny; pečivo s mäsovou náplňou; pizza; syrové sendviče (cheeseburgers); koreniny; karí (korenie); chuťové prísady; cestá na koláče; chlieb; plnené koláče; sendviče; pečivo (rožky); obilninové chuťovky; zmrzliny; gimbap (kórejské ryžové jedlo); mrazom sušené cestovinové jedlá; ryža; ságo; tapioka; omáčky (chuťové prísady); majonézy; marinády; múka; kuchynská soľ; cukor; prášok do pečiva; ľad (prírodný alebo umelý); ocot; droždie; med; horčica.

35 - Maloobchodné služby s pekáarskymi výrobkami; reklamné plagátovanie; poskytovanie obchodných alebo podnikateľských informácií; rozširovanie reklamných oznamov; predvádzanie tovaru; rozširovanie reklamných materiálov zákazníkom (letáky, prospekty, tlačoviny, vzorky); fakturácie; obchodné informácie a rady spotrebiteľom pri výbere tovarov a služieb; aktualizácia a údržba údajov v počítačových databázach; poskytovanie obchodných informácií prostredníctvom webových stránok; online poskytovanie obchodného priestoru pre nákupcov a predajcov tovarov a služieb; administratívne spracovanie obchodných objednávok; subdodávateľské služby (obchodné služby); poskytovanie spotrebiteľských posudkov tovarov na obchodné alebo reklamné účely; obchodné sprostredkovateľské služby; reklama; marketing; marketingový prieskum; telemarketingové služby; kancelárie zaoberajúce sa dovozom a vývozom; online reklama na počítačovej komunikačnej sieti; vonkajšia reklama; televízna reklama; rozhlasová reklama; vzťahy s verejnosťou (public relations).

43 - Samoobslužné reštaurácie; reštauračné (stravovacie) služby; bary (služby); kaviarne; dodávanie hotových jedál a nápojov na objednávku (katering).

(540)



(550) obrazová

(731) Fliegová Stanislava, MUDr., Staré Grunty 3586/26E, 841 04 Bratislava, SK;

(740) GIRMAN IP Management, Nitra, SK;

(210) 821-2020

(220) 15.4.2020

11(511) 16, 25, 35, 41, 42

(511) 16 - Katalógy; letáky; knihy; tlačoviny; prospekty; tlačené poukážky; nákupné karty (nie na hranie); časopisy (periodiká); ročenky; kalendáre; noviny; periodiká; plagáty; listky; skicáre; brožúry; zošity; typy, tlačové písmo; reklamné tabule z papiera, kartónu alebo lepenky; albumy; obrazy; poznamkové zošity; mapy; obaly (papiernický tovar); grafické vzory (tlačoviny); tlačivá (formuláre); obálky (papiernický tovar); písacie potreby; fotografie (tlačoviny); účtovné knihy; zoznamy; kancelárske potreby okrem nábytku; grafické reprodukcie; grafické zobrazenia; ručné etiketovacie prístroje; pohľadnice; príručky; listový papier; záložky do kníh; portréty; papierové pásy a štítky na zaznamenávanie počítačových programov; perá (kancelárske potreby); samolepky pre domácnosť a na kancelárske použitie; papierové zástavy; skrine na spisy (kancelárske potreby); papierové servítky; papierové obrúsky (prestieranie); grafické znaky; obaly na súpravy písacích potrieb; papierové alebo lepenkové etikety; pásy do počítačových tlačiarň; komiksy; obálky na dokumenty (papiernický tovar); papierové stolové vľajky; papierové trojčipe vľajčky; papierové zástavy.

25 - Odevy; obuv; pokrývky hlavy; tričká; športové tričká, dresy; tielka; mikiny; športové oblečenie; vrchné ošatenie; šatky; šály; čelenky (oblečenie); konfekcia (odevy); kabáty; bundy; kravaty; košeľe; svetre; pulóvre; opasky (časti odevov); čiapky; bejzbalové čiapky so šiltom; klobúky; kombinézy (oblečenie); kostýmy, obleky; chrániče uší proti chladu (pokrývky hlavy); šerpy; rukavice; nohavice; legíny; sukne; oblečenie pre bábätká; manžety (časti odevov); zástery; pyžamá; šaty; sandále; uniformy; plavky; topánky; topánky na šport; telocvičné úbory; maškarné kostýmy; papierové klobúky (oblečenie); vreckovky do saka.

35 - Vzťahy s verejnosťou (public relations); poskytovanie obchodných alebo podnikateľských informácií; lepenie plagátov; analýzy nákladov; komerčné informačné kancelárie; rozširovanie reklamných oznamov; účtovníctvo; zostavovanie výpisov z účtov; obchodné alebo podnikové audity (revízia účtov); rozširovanie reklamných materiálov zákazníkom (letáky, prospekty, tlačoviny, vzorky); odborné posudky efektívnosti podnikov; prieskum trhu; poradenstvo pri organizovaní obchodnej činnosti; vydávanie reklamných textov; reklama; marketingový prieskum; prieskum verejnej mienky; nábor zamestnancov; sekretárske služby; spracovanie textov; služby predplácania novín a časopisov (pre tretie osoby); zásielkové reklamné služby; administratívna správa hotelov; zbieranie údajov do počítačových databáz; zoraďovanie údajov v počítačových databázach; on line reklama na počítačovej komunikačnej sieti; vyhľadávanie informácií v počítačových súboroch (pre tretie osoby); prenájom reklamného času v komunikačných médiách; prehľad tlače (výstrižkové služby); prenájom predajných automatov; obchodné informácie a rady spotrebiteľom; obchodná správa licencií výrobkov a služieb (pre tretie osoby); písanie reklamných textov; zostavovanie štatistik; grafická úprava tlačovín na reklamné účely; vyhľadávanie sponzorov; organizovanie módnych prehliadok na podporu predaja; tvorba reklamných filmov; marketing; optimalizácia internetových vyhľadávačov na podporu predaja; obchodný manažment pre poskytovateľov služieb na voľnej nohe; vyjednávanie a uzatváranie obchodných transakcií pre tretie osoby; navrhovanie reklamných materiálov; prenájom billboardov; písanie životopisov (pre tretie osoby); správa spotrebiteľských vernostných programov; písanie textov scenárov na reklamné účely; aktualizácia a údržba informácií v registroch; zostavovanie zoznamov informácií na obchodné alebo reklamné účely; dohadovanie obchodných zmlúv pre tretie osoby; obchodné sprostredkovateľské služby v oblasti vstupeniek na športové podujatia.

41 - Organizovanie spoločenských a politických zhromaždení; organizovanie manifestácií a sprievodov; organizovanie a vedenie kongresov; organizovanie a vedenie konferencií; organizovanie a vedenie kolokvií; vzdelávanie; školenia; organizovanie vedomostných alebo zábavných súťaží; vydávanie textov (okrem reklamných); variantné predstavenia; poskytovanie športovísk; výchovnozábavné klubové služby; informácie o výchove a vzdelávaní; fitness kluby (zdravotné a kondičné cvičenia); poskytovanie golfových ihrísk; služby poskytované prázdninovými tábormi (zábava); organizovanie živých vystúpení; organizovanie športových súťaží; plánovanie a organizovanie večierok; informácie o možnostiach rekreácie; požičiavanie športového výstroja (okrem dopravných prostriedkov); organizovanie a vedenie sympózií; organizovanie a vedenie tvorivých dielní (výučba); tábory na športové sústreďenia; prenájom tenisových kurtov; organizovanie plesov; organizovanie predstavení (manažérske služby); nočné kluby (zábava); karaoke služby; písanie textov; organizovanie a vedenie koncertov; služby diskžokejov; prenájom športových plôch; turistické prehliadky so sprievodcom; prenájom bazénov alebo plavární; zábava; poskytovanie zariadení na oddych a rekreáciu; prenájom dekorácií na predstavenia.

42 - Politologické analýzy; politický a spoločenskovedný výskum; ekonomický výskum; štúdie technických projektov; geodézia (zememeračstvo); inžinierska činnosť; technický výskum; chemický výskum; módne návrhárstvo; grafické dizajnérstvo; tvorba softvéru; geologický prieskum; fyzikálny výskum; počítačové programovanie; údržba počítačového softvéru; tvorba a udržiavanie webových stránok (pre tretie osoby); poradenstvo v oblasti úspory energie; diaľkové monitorovanie počítačových systémov; rozborov vody; energetické audity; poradenstvo v oblasti informačných technológií; vedecký výskum; kartografické služby; poradenstvo v oblasti počítačových technológií; technologické poradenstvo; technické písanie; výzdobera interiérov; urbanistické plánovanie; navrhovanie interiérov; priemyselné dizajnérstvo.

(540) STOP ZELENÁ

(550) slovná

(731) Greguš Martin, Ing., Stropkovská 103/13, 821 03 Bratislava, SK;

(740) Porubčan Róbert, Ing., Ivanka pri Dunaji, SK;

(210) 867-2020

(220) 22.4.2020

11(511) 5, 16, 35, 39, 41, 44

(511) 5 - Farmaceutické prípravky; bielkovinové prípravky na lekárske použitie; sladové mliečne nápoje na lekárske použitie; žuvačky na lekárske použitie; liečivé cukríky; liečivé bahno; masť na lekárske použitie; cukor na lekárske použitie; výživové vlákniny; enzýmy na lekárske použitie; výživové doplnky; vitamínové prípravky; výživové prípravky s liečivými účinkami na terapeutické a lekárske použitie; hygienické nohavičky; hygienické tampóny; hygienické vložky; hygienické vložky pre osoby postihnuté inkontinenciou; prípravky na testovanie tehotnosti; antibakteriálne mydlá; prípravky proti poteniu; diétne potraviny a diétne látky na lekárske použitie; potraviny pre batolata; náplasti; obväzový materiál; dezinfekčné prípravky; liečivé čaje; kozmetické prípravky na lekárske použitie.

16 - Papierové karty a kartičky (nie na hranie); papierové propagačné materiály; knihy; publikácie; príručky; brožúry; tlačoviny; časopisy.

35 - Maloobchodná a veľkoobchodná činnosť s kozmetickými prípravkami, lekáskymi prístrojmi a nástrojmi, zdravotníckymi a ortopedickými pomôckami a potrebami, pomôckami na dojčenie a potrebami pre dojčatá, matracami, poduškami, prikrývkami, nábytkom na zdravotnícku účely a s tovarmi uvedenými v triedach 5 a 16 tohto zoznamu, tiež

prostredníctvom katalógového predaja, elektronickými prostriedkami, webových stránok alebo prostredníctvom telenákupu; obchodné poradenstvo pre lekáre; sprostredkovanie obchodu s tovarom pre lekáre.

39 - Balenie tovaru; distribúcia liekov a zdravotníckych pomôcok.

41 - Vzdelávacia činnosť; zabezpečovanie výcvikov, kurzov a školení; organizovanie a vedenie konferencií, seminárov, kolokvií a kongresov; on-line vydávanie kníh, časopisov a iných publikácií v elektronickej forme s výnimkou vydávania reklamných a náborových textov.

44 - Služby farmaceutov (príprava predpísaných liekov); lekárske služby; poskytovanie lekárskej starostlivosti vo verejnej lekární so zabezpečením individuálne pripravovaných liekov; poradenstvo v oblasti zdravia, zdravej výživy a zdravotných pomôcok; farmaceutické poradenstvo; fyzioterapia; zdravotnícka starostlivosť; služby optikov; súkromné kliniky alebo sanatóriá; telemedicínske služby.

(540)



(550) obrazová

(591) odtiene zelenej a žltej, biela

(731) Schneider Karol, Ing., Oravská 2, 080 01 Prešov, SK;

(740) FAJNOR IP s.r.o., Bratislava, SK;

(210) 879-2020

(220) 24.4.2020

11(511) 7, 12

(511) 7 - Obrábacie stroje.

12 - Vozidlá.

(540) THT

(550) slovná

(731) ESEA SK, s.r.o., Haškova 39, 974 11 Banská Bystrica, SK;

(210) 889-2020

(220) 24.4.2020

11(511) 16, 30, 35, 39, 40, 41

(511) 16 - Tlačoviny; papier; kartón; lepenka; tlačené publikácie; plagáty; katalógy; kalendáre; príručky; prospekty; tlačené reklamné materiály; papierové alebo lepenkové pútače; lepiace pásky na kancelárske použitie alebo pre domácnosť; písacie potreby; papierové alebo lepenkové etikety; stolové prestieranie z papiera; papierové utierky; papierové obrúsky (prestieranie); papiernický tovar; obaly (papiernický tovar); baliaci papier; baliace plastové fólie; samolepky (papiernický tovar); papierové alebo plastové vrecia, vrecká a puzdrá na balenie; plastové bublinové fólie (na balenie).

30 - Zemiakovo-bryndzové pirohy (mrazom sušené jedlá); zemiakovo-bryndzové pirohy s pažitkou (mrazom sušené jedlá); zemiakovo-bryndzové pirohy s kôprom (mrazom sušené jedlá); pikantné bryndzové pirohy (mrazom sušené jedlá); cibulové pirohy (mrazom sušené jedlá); masové pirohy (mrazom sušené jedlá); tvarohové pirohy (mrazom sušené jedlá); lekvárové pirohy (mrazom sušené jedlá); noky (halušky) (mrazom sušené jedlá); šúľance (mrazom sušené jedlá).

35 - Obchodný manažment; poradenstvo pri riadení podnikov; obchodná administratíva; maloobchodné služby s potravinami; veľkoobchodné služby s potravinami; predvádzanie tovaru; reklama; rozširovanie reklamných oznamov; rozširovanie reklamných materiálov zákazníkom (letáky, pros-

pekty, tlačivá, vzorky); spracovanie textov; vydávanie reklamných textov; aktualizovanie reklamných materiálov; obchodné alebo podnikateľské informácie; komerčné informačné kancelárie; organizovanie obchodných alebo reklamných výstav; personálne poradenstvo; pomoc pri riadení obchodnej činnosti; poradenstvo pri organizovaní a riadení obchodnej činnosti; poskytovanie obchodných alebo podnikateľských informácií; prenájom kancelárskych strojov a zariadení; nábor zamestnancov; obchodný alebo podnikateľský prieskum; prieskum trhu.

39 - Doprava; sprostredkovanie dopravy; doručovanie tovarov; balenie tovarov.

40 - Konzervovanie potravín a nápojov; zmrazovanie potravín.

41 - Výchova; zábava; vzdelávanie; športová a kultúrna činnosť; školenia; vydavateľské služby (okrem vydávania reklamných textov).

(540)



(550) obrazová

(731) Kubenko Bohumil, Sama Chalupku 8, 052 01 Spišská Nová Ves, SK;

(210) 895-2020

(220) 28.4.2020

11(511) 11, 40, 42

(511) 11 - Prístroje na chladenie vzduchu; klimatizačné zariadenia; vykurovacie telesá; vykurovacie zariadenia, vyhrievacie zariadenia; elektrické vykurovacie telesá; klimatizačné prístroje; zariadenia na úpravu vody; osvetľovacie prístroje a zariadenia; lampy na čistenie vzduchu od baktérií (germicidne); ionizátory na úpravu vzduchu a vody; zariadenia a stroje na čistenie alebo úpravu vody; stroje a prístroje na čistenie vzduchu; ochladzovacie zariadenia a stroje; chladiace prístroje a zariadenia; sanitárne (toaletné) prístroje a zariadenia; zariadenia na výrobu pary; vetracie zariadenia; sterilizátory vzduchu; zariadenia na zásobovanie vodou.

40 - Čistenie vzduchu; odstraňovanie pachov z ovzdušia; osviežovanie vzduchu; spracovanie odpadu (transformácia); dekontaminácia nebezpečných odpadov; triedenie odpadu a recyklovateľného materiálu (transformácia).

42 - Technologický výskum; výzdoba interiérov; priemyselné dizajnérstvo; inžinierska činnosť; výskum a vývoj nových výrobkov (pre zákazníkov).

(540) **Beewairisation**

(550) slovná

(731) Babic Jan, M. Hattalu 6, 974 01 Banská Bystrica, SK;

(210) 896-2020

(220) 28.4.2020

11(511) 6, 7, 19, 35, 40, 42

(511) 6 - Drobný železiarsky tovar; kovové lejárské formy; kovové stavebné konštrukcie; kovový stavebný materiál; kovové vystužovacie materiály pre stavebníctvo; kovania pre stavebníctvo; kovové stavebné panely; kovové stĺpy; kovové stĺpy pre stavebníctvo; kovové debnenia na betónové konštrukcie.

7 - Lisy (priemyselné stroje); vibrolisy (priemyselné stroje); pásové dopravníky; odlievacie formy (časti strojov); poľnohospodárske stroje; triediace stroje; drevoobrábacie stroje; dopravníky (stroje).

19 - Betón; dielce, výrobky alebo prefabrikáty z betónu; betónové dlaždice; betónové podpery; lejárské formy (nekovové); nekovové vystužovacie materiály pre stavebníctvo.

35 - Maloobchodné služby s formami do vibrolisov, so železiarskymi výrobkami, s kovovými formami, s nekovovými formami, s vibrolismi, s jednoúčelovými strojmi a zariadeniami, so strojmi a strojnými zariadeniami, so stavebnými výrobkami a stavebným materiálom, s betónom, s výrobkami z betónu, s betónovými prefabrikátmi.

40 - Obrusovanie; pokovovanie; obrábanie kovov; kováčstvo; kalenie kovov; frézovanie; pílenie; zváranie.

42 - Výskum a vývoj nových výrobkov (pre zákazníkov); kontroly kvality; skúšky materiálov; štúdie technických projektov; technický prieskum; vypracovanie stavebných výkresov; výskum a vývoj nových výrobkov v stavebnej oblasti (pre zákazníkov); inžinierska činnosť v stavebnej oblasti; skúšky stavebných materiálov.

(540)



(550) obrazová

(731) JONA s.r.o., Tatranská 364, 059 92 Huncovce, SK;

(740) Ing. Dalibor GRUBER - GELE, Košice, SK;

(210) 899-2020

(220) 27.4.2020

11(511) 16, 35, 37

(511) 16 - Vyučovacie pomôcky okrem prístrojov a zariadení; prospekty; letáky.

35 - Riadenie obchodnej činnosti v stavebníctve; pomoc pri riadení obchodnej činnosti; poskytovanie obchodných alebo podnikateľských informácií; poradenstvo pri organizovaní a riadení obchodnej činnosti; personálne poradenstvo; prieskum trhu; prenájom reklamných materiálov; reklama; administratívne spracovanie obchodných objednávok; obchodná správa licencií výrobcov a služieb (pre tretie osoby); subdodávateľské služby (obchodné služby); obchodné sprostredkovateľské služby.

37 - Pokrývačské práce; klampiárstvo a inštalérstvo; tešárske práce; sadrovanie, štukovanie; stavebníctvo (stavebná činnosť); stavebné poradenstvo; stavebný dozor; demolácie budov; antikoročné úpravy; izolovanie proti vlhkosti (stavebníctvo); izolovanie stavieb; murárske práce; interiérové a exteriérové maľovanie a natieranie; montovanie lešení; murovanie, murárske práce; informácie o opravách; šmirgľovanie; inštalácie okien a dverí.

(540)



(550) obrazová

(591) modrá, červená, biela

(731) Super Strechy, s.r.o., Svätoplukovo 210, 951 16 Svätoplukovo, SK;

(740) Laca Marek, Bratislava, SK;

(210) 906-2020

(220) 28.4.2020

11(511) 9, 25, 35

(511) 9 - Protipožiarné ochranné pracovné odevy; okuliare na zväranie; ochranné azbestové odevy (proti ohňu); ochranné rukavice; ochranné azbestové rukavice; ochranné bezpečnostné siete; ochranné clony proti oslepeniu; ochranné clony proti radiácii na priemyselné použitie; dozimetre; dýchacie masky a respirátory, nie na umelé dýchanie; filtre na dýchacie masky; tvárové štíty (ochranné pracovné prostriedky); fluorescenčné štíty (ochranné pracovné prostriedky); hasiace prístroje; ochranné odevy pre letcov; nepriestrelné vesty; ochranné oblečenie; ochranná obuv proti ožiareniu, úrazom a proti ohňu; ochranné helmy a prilby; ochranné masky a obleky proti úrazom, radiácii a ohňu; ochranné prilby na športovanie; ochranné zariadenia a rukavice proti röntgenovým lúčom na priemyselné použitie; okuliare; osobné ochranné prostriedky proti nehodám; potápačské kombinézy; skafandre; prístroje na rozbor vzduchu; tampóny do uší pre potápačov; záchranné pásy, plachty, vesty a siete; záchranné prístroje a zariadenia; zväračské kukly.

25 - Odevy; pracovné odevy; spodná bielizeň; bundy; kabáty; kapucne (časti odevov); parky (teplé krátke kabáty s kapučnou); nepremokavé odevy; opasky (časti odevov); nohavice; body (spodná bielizeň); cylindre; čelenky (oblečenie); čiapky; chrániče uší proti chladu (pokrývky hlavy); detské odevy; goliere (časti odevov); klobúky; kombinézy (oblečenie); konfekcia (odevy); korzety; kostýmy, obleky; košele; kožušiny (oblečenie); krátke kabátičky; kravaty; kúpacie plášte; manžety (časti odevov); náprsenky; pančuchy; pánska spodná bielizeň (trenírky, boxerky); gabardénové plášte; plážová obuv; plážové oblečenie; pleteniny (oblečenie); pokrývky hlavy; ponožky; pracovné plášte; pulóvre; pyžamá; palčiaky; rukavice; saká; spodničky; sukne; šály; šaty; šatky; šerpy; tielka; tričká; vesty; uniformy; vrchné ošatenie; zásterky; závoje; zvrchníky; župany; šilty (pokrývky hlavy); papuče; celé topánky; pracovné obuv; sandále; galoše; gamaše; kovové časti na obuv; protišmykové pomôcky na obuv.

35 - Kancelárie zaoberajúce sa dovozom a vývozom; odborné obchodné alebo podnikateľské poradenstvo; obchodné alebo podnikateľské informácie; aranžovanie výkladov; účtovníctvo; vydávanie reklamných textov; aktualizovanie reklamných materiálov; organizovanie obchodných alebo reklamných výstav a veľtrhov; predvádzanie tovaru; reklama; prenájom reklamných materiálov; prenájom reklamných plôch; prenájom kancelárskych strojov a zariadení; obchodné sprostredkovanie služieb uvedených v triede 35 tohto zoznamu; obchodné sprostredkovateľské služby s tovarmi uvedenými v triedach 9 a 25 tohto zoznamu; maloobchodné služby s tovarmi uvedenými v triede 9 tohto zoznamu; veľkoobchodné služby s tovarmi uvedenými v triede 9 tohto zoznamu.

(540)

(550) obrazová

(591) zelená, čierna, biela

(731) Mráz Ján, Potok 5, 034 83 Liptovská Teplá, SK;

(740) Belička Ivan, Ing., Banská Bystrica, SK;

(210) 908-2020

(220) 28.4.2020

11(511) 9, 25, 35

(511) 9 - Protipožiarné ochranné pracovné odevy; okuliare na zväranie; ochranné azbestové odevy (proti ohňu); ochranné rukavice; ochranné azbestové rukavice; ochranné bezpečnostné siete; ochranné clony proti oslepeniu; ochranné clony proti radiácii na priemyselné použitie; dozimetre; dýchacie masky a respirátory, nie na umelé dýchanie; filtre na dýchacie masky; tvárové štíty (ochranné pracovné prostriedky); fluorescenčné štíty (ochranné pracovné prostriedky); hasiace prístroje; ochranné odevy pre letcov; nepriestrelné vesty; ochranné oblečenie; ochranná obuv proti ožiareniu, úrazom a proti ohňu; ochranné helmy a prilby; ochranné masky a obleky proti úrazom, radiácii a ohňu; ochranné prilby na športovanie; ochranné zariadenia a rukavice proti röntgenovým lúčom na priemyselné použitie; okuliare; osobné ochranné prostriedky proti nehodám; potápačské kombinézy; skafandre; prístroje na rozbor vzduchu; tampóny do uší pre potápačov; záchranné pásy, plachty, vesty a siete; záchranné prístroje a zariadenia; zväračské kukly.

25 - Odevy; pracovné odevy; spodná bielizeň; bundy; kabáty; kapucne (časti odevov); parky (teplé krátke kabáty s kapučnou); nepremokavé odevy; opasky (časti odevov); nohavice; body (spodná bielizeň); cylindre; čelenky (oblečenie); čiapky; chrániče uší proti chladu (pokrývky hlavy); detské odevy; goliere (časti odevov); klobúky; kombinézy (oblečenie); konfekcia (odevy); korzety; kostýmy, obleky; košele; kožušiny (oblečenie); krátke kabátičky; kravaty; kúpacie plášte; manžety (časti odevov); náprsenky; pančuchy; pánska spodná bielizeň (trenírky, boxerky); gabardénové plášte; plážová obuv; plážové oblečenie; pleteniny (oblečenie); pokrývky hlavy; ponožky; pracovné plášte; pulóvre; pyžamá; palčiaky; rukavice; saká; spodničky; sukne; šály; šaty; šatky; šerpy; tielka; tričká; vesty; uniformy; vrchné ošatenie; zásterky; závoje; zvrchníky; župany; šilty (pokrývky hlavy); papuče; celé topánky; pracovné obuv; sandále; galoše; gamaše; kovové časti na obuv; protišmykové pomôcky na obuv.

35 - Kancelárie zaoberajúce sa dovozom a vývozom; odborné obchodné alebo podnikateľské poradenstvo; obchodné alebo podnikateľské informácie; aranžovanie výkladov; účtovníctvo; vydávanie reklamných textov; aktualizovanie reklamných materiálov; organizovanie obchodných alebo reklamných výstav a veľtrhov; predvádzanie tovaru; reklama; prenájom reklamných materiálov; prenájom reklamných plôch; prenájom kancelárskych strojov a zariadení; obchodné sprostredkovanie služieb uvedených v triede 35 tohto zoznamu; obchodné sprostredkovateľské služby s tovarmi uvedenými v triedach 9 a 25 tohto zoznamu; maloobchodné služby s tovarmi uvedenými v triede 9 tohto zoznamu; veľkoobchodné služby s tovarmi uvedenými v triede 9 tohto zoznamu.

(540) PILEX

(550) slovná

(731) Mráz Ján, Potok 5, 034 83 Liptovská Teplá, SK;

(740) Belička Ivan, Ing., Banská Bystrica, SK;

- (210) **911-2020**
 (220) 29.4.2020
11(511) 30
 (511) 30 - Zákusky, koláče; plnené koláče; cukrárske výrobky.
 (540)



- (550) obrazová
 (591) biela, fialová
 (731) Sweetbox s. r. o., Farská 45, 949 01 Nitra, SK;
 (740) Štanglovič Ludovít, JUDr., Šaľa, SK;

- (210) **953-2020**
 (220) 6.5.2020
11(511) 11, 30, 32, 44
 (511) 11 - Saunovacie zariadenia; tvárové napařovacie prístroje (sauna).
 30 - Koreniny; korenie; mletý d'umbier; med; omáčky (chuťové prísady); pikantné zeleninové omáčky (chuťové prísady); paradajková omáčka; majonézy; sójová omáčka; ovocné omáčky; pesto (bazalková omáčka); omáčky na cestoviny; brusnicová omáčka (chuťové prísady); jablková omáčka (chuťové prísady).
 32 - Nealkoholické ovocné výťažky; nealkoholické ovocné nápoje; nealkoholické prípravky na výrobu nápojov; príchuť na výrobu nealkoholických nápojov; ovocné džúsy; limonády; zeleninové džúsy (nápoje); nealkoholické koktaily; medové nealkoholické nápoje; mixované ovocné alebo zeleninové nápoje; nealkoholické nápoje.
 44 - Sauny (služby).
 (540) **LYKKE**
 (550) slovná
 (731) lykke s. r. o., Turčiansky Peter 68, 038 41 Turčiansky Peter, SK;
 (740) AK JUDr. Silvia Tatarková, s.r.o., Martin, SK;

- (210) **959-2020**
 (220) 6.5.2020
11(511) 1, 3, 5, 9, 35, 42
 (511) 1 - Chemikálie pre priemysel, vedu, fotografiu, poľnohospodárstvo, záhradníctvo, lesníctvo; nespracované umelé živice, nespracované plasty; zmesi na hasenie požiarov a prevenciu proti požiarom; prípravky na kalenie a zváranie kovov; materiály na činenie zvieracích koží a srsti kožíek; lepidlá pre priemysel; tmely a ostatné pastové výplňové materiály; kompost, hnoj, umelé hnojivá; biologické prípravky pre priemysel a vedu.
 3 - Neličivé kozmetické a toaletné prípravky; neličivé prípravky na čistenie zubov; voňavkárske výrobky, esenciálne oleje; bieliace prípravky a pracie prostriedky; prípravky na čistenie, leštenie, odmasťovanie a brúsenie.
 5 - Farmaceutické, lekárske a zverolekárske prípravky; hygienické výrobky na lekárske použitie; diétne potraviny a diétne látky na lekárske alebo zverolekárske použitie, potraviny pre dojčatá; výživové doplnky pre ľudí a zvieratá; náplasti, obväzový materiál; materiály na plombovanie zubov a na zubné odtlačky; dezinfekčné prípravky; prípravky na ničenie škodcov; fungicidy, herbicidy.

9 - Vedecké, výskumné, navigačné, geodetické, fotografické, kinematografické, audiovizuálne, optické, signalizačné, detekčné, skúšobné, kontrolné, záchranné a vyučovacie prístroje a nástroje a prístroje a nástroje na meranie a váženie; prístroje a nástroje na vedenie, distribúciu, transformáciu, akumuláciu, reguláciu alebo ovládanie elektrického prúdu; prístroje a zariadenia na nahrávanie, prenos, reprodukciu alebo spracovanie zvuku, obrazu alebo údajov; nahraté nosiče záznamov, počítačový softvér, nenahraté nosiče digitálnych alebo analógových záznamov a pamäťové médiá; mechanizmy mincových prístrojov; registračné pokladnice, počítačové zariadenia; počítače a periférne zariadenia počítačov; potápačské kombinézy, potápačské masky, tampóny do uší pre potápačov, nosové štipce pre plavcov a potápačov, potápačské rukavice, dýchacie prístroje na plávanie pod vodou; hasiace prístroje.

35 - Reklama; obchodný manažment; obchodná administratíva; kancelárske práce.
 42 - Vedecké a technologické služby a s nimi súvisiaci výskum a projektovanie; priemyselné analýzy, priemyselný výskum a priemyselné dizajnérstvo; kontroly kvality a overovanie; navrhovanie a vývoj počítačového hardvéru a softvéru.

- (540) <https://wbr.indprop.gov.sk/data/959-2020/>

HASH funkcia: SHA-512

HASH:

20b1d69ab62b8eacbbbc05c2aca7b9d75c0c388c1bc136f4b
 b0764be885417cb20430466dc193681ad9eeb993a99c5556
 7bcb2a875bb156c2f768c78cbc72e25

- (550) pohybová
 (591) modrá, fialová, sivá
 (731) Molchem s.r.o., Pri sýpke 12, 071 01 Michalovce, SK;

- (210) **972-2020**

(220) 7.5.2020

- 11(511) 9**

(511) 9 - Termovízne kamery.

- (540)

THERMCONTROL

- (550) obrazová
 (591) žltá, zelená, modrá, červená, čierna
 (731) Marák Ivan, Ing., Ulica J. Vargu 922/12, 984 01 Lučenec, SK; Ďurkove Pavel, Kriváň 513, 962 04 Kriváň, SK;
 (740) Szilágyi Ondrej, JUDr., Lučenec, SK;

- (210) **1005-2020**

(220) 14.5.2020

- 11(511) 3, 25, 35, 41**

(511) 3 - Neličivé kozmetické a toaletné prípravky; neličivé prípravky na čistenie zubov; voňavkárske výrobky, esenciálne oleje; bieliace prípravky a pracie prostriedky; prípravky na čistenie, leštenie, odmasťovanie a brúsenie.

25 - Odevy, obuv a pokrývky hlavy.

35 - Reklama; obchodný manažment; obchodná administratíva; kancelárske práce.

41 - Výchova; vzdelávanie; zábava; športová a kultúrna činnosť.

(540)



(550) obrazová
 (591) #a6c8b3 #FFFFFF #44574b
 (731) Švecová Miriam, Hlavná 77, 951 87 Volkovce, SK;

(210) 1007-2020

(220) 14.5.2020

11(511) 5

(511) 5 - Farmaceutické a lekárske prípravky; hygienické výrobky na lekárske použitie; diétne potraviny a diétne látky na lekárske použitie; výživové doplnky pre ľudí; náplasti, obväzový materiál; potravinové doplnky tvorené najmä horčíkom; oxid horečnatý (magnézia) na farmaceutické použitie.

(540) **Magnezum Dead Sea. Sila horčička z Mŕtveho mora.**

(550) slovná
 (731) PQ PARTNERS LIMITED, Athinon 5, Nicosia, CY;
 (740) Pirohár Jozef, JUDr., Nové Zámky, SK;

(210) 1019-2020

(220) 18.5.2020

11(511) 29, 30, 35, 43

(511) 29 - Ryby (neživé); morské plody a mäkkýše (neživé).
 30 - Hotové jedlá typu „tajine“; ryby v slanom náleve.
 35 - Reklama; marketing; podpora predaja (pre tretie osoby); správa spotrebiteľských vernostných programov.
 43 - Reštauračné (stravovacie) služby.

(540)



IMsushi

(550) obrazová
 (731) Central Gastro Praha, s.r.o., Nerudova 209/10, 118 00 Praha, CZ;
 (740) Brostík Ondřej, JUDr., Praha, CZ;

(210) 1020-2020

(220) 18.5.2020

11(511) 37

(511) 37 - Vŕtanie studní.

(540)



(550) obrazová
 (591) Pantone 2975C, Pantone 2925C, Pantone 660C, Pantone 653C, Pantone Cool Gray 9C
 (731) Martin Kotris - VLASTNA STUDNA, Hlavná 63/71, 900 41 Rovinka, SK;

(210) 1022-2020

(220) 18.5.2020

11(511) 35, 36, 42

(511) 35 - Služby porovnávania cien; benchmarking (hodnotenie podnikateľských organizačných praktík); zhromažďovanie, poskytovanie, triedenie alebo iné spracovávanie obchodných alebo podnikateľských informácií; aktualizácia a údržba údajov v počítačových databázach; systematizácia informácií do počítačovej databázy; služby spracovania dát; sprostredkovanie obchodných vzťahov; administratívne spracovanie objednávok; reklama; podpora predaja (pre tretie osoby).

36 - Sprostredkovanie poistenia, úverov a investičných produktov; sprostredkovanie dohodnutia bankových účtov, zariadení poistenia, úverov a ďalších finančných produktov; služby sprostredkovania poistenia, úverov a ďalších finančných produktov; digitalizované informačné služby súvisiace s poistením; digitalizované informačné služby vzťahujúce sa k úverom a ďalším finančným produktom; informačná činnosť a sprostredkovanie v oblasti financií a poisťovníctva.

42 - Poskytovanie internetových vyhľadávačov; poskytovanie softvéru prostredníctvom internetu(SaaS); konzultačné služby v oblasti poskytovania softvéru prostredníctvom internetu (SaaS).

(540) **Frenkee**

(550) slovná
 (731) Hluchý Jiří, Španělská 759/4, 120 00 Praha, CZ;

(210) 1029-2020

(220) 19.5.2020

11(511) 29, 32, 33, 35, 43

(511) 29 - Vinič (rastlina); čerstvé hrozno.

32 - Nealkoholické nápoje; nealkoholické nápoje z hrozna.

33 - Alkoholické výťažky z ovocia; aperitívy; jablčné mušty (alkoholické); víno; medovina; griotka; liehoviny; brandy, vínovica; brandy, vínovica; hruškový mušt (alkoholický); alkoholové extrakty (tinktúry); alkoholické nápoje okrem piva; alkoholické nápoje s ovocím; vodnár (matolinové víno); vopred pripravené miešané alkoholické nápoje (nie s pivom).

35 - Maloobchodné a veľkoobchodné služby s tovarmi uvedenými v triedach 31, 32 a 33 tohto zoznamu; reklama; marketing; obchodné administratívne služby.

43 - Kaviarne; penzióny; hotelierske služby; samoobslužné reštaurácie; reštauračné služby; vinárne; vínné pivnice (reštauračné služby); reštauračné služby vinoték.

(540) Dubovský & Grančič

(550) slovná

(731) Dubovský a Grančič, s.r.o., Zuby 293, 900 21 Svätý Jur, SK;

(210) 1041-2020

(220) 19.5.2020

(310) 40-2019-0189934

(320) 6.12.2019

(330) KR

11(511) 8

(511) 8 - Rezačky na fólie (ručné nástroje); rezačky fólií na vínové fľaše (ručné nástroje); kľúče na upevňovanie špicov na golfovej obuvi (ručné nástroje); golfové hrable na piesok; hrable pre golfové ihriská.

(540)

(550) obrazová

(731) HYUNDAI MOTOR COMPANY, 12, Heolleung-ro, Seocho-gu, Seoul, KR;

(740) ROTT, RŮŽIČKA & GUTTMANN, v. o. s., Bratislava, SK;

(210) 1042-2020

(220) 19.5.2020

(310) 40-2019-0189939

(320) 6.12.2019

(330) KR

11(511) 16

(511) 16 - Papiernický tovar; perá (kancelárske potreby); poznámkové zošity; kancelárske štipce; záložky do kníh; papierové podložky na stôl (anglické prestieranie); podložky na písanie; sponky na bankovky; puzdrá na cestovné pasy; obaly na pasy; držiaky na pasy; diáre (okrem elektronických); písacie potreby.

(540)

(550) obrazová

(731) HYUNDAI MOTOR COMPANY, 12, Heolleung-ro, Seocho-gu, Seoul, KR;

(740) ROTT, RŮŽIČKA & GUTTMANN, v. o. s., Bratislava, SK;

(210) 1047-2020

(220) 19.5.2020

11(511) 35, 39, 43

(511) 35 - Poskytovanie obchodných alebo podnikateľských informácií; komerčné informačné kancelárie; rozširovanie reklamných oznamov; rozširovanie reklamných materiálov zákazníkom (letáky, prospekty, tlačoviny, vzorky); aktualizovanie reklamných materiálov; prieskum trhu; obchodné odhady; obchodný alebo podnikateľský prieskum; prenájom reklamných materiálov; poradenstvo pri organizovaní obchodnej činnosti; vydávanie reklamných textov; reklama; rozhlasová reklama; obchodný alebo podnikateľský výskum; vzťahy s verejnosťou (public relations); televízna reklama; aranžovanie výkladov; reklamné agentúry; predvádzanie (služby

modeliek) na reklamné účely a podporu predaja; marketingový prieskum; organizovanie obchodných alebo reklamných výstav; obchodné alebo podnikateľské informácie; nábor zamestnancov; prenájom reklamných plôch; podpora predaja (pre tretie osoby); zásielkové reklamné služby; administratívna správa hotelov; odborné obchodné riadenie umeleckých činností; zbieranie údajov do počítačových databáz; organizovanie obchodných alebo reklamných veľtrhov; on line reklama na počítačovej komunikačnej sieti; prenájom reklamného času v komunikačných médiách; služby porovnávania cien; obchodné informácie a rady spotrebiteľom pri výbere tovarov a služieb; administratívne spracovanie obchodných objednávok; subdodávateľské služby (obchodné služby); fakturácie; písanie reklamných textov; zostavovanie štatistik; grafická úprava tlačovín na reklamné účely; vyhľadávanie sponzorov; organizovanie módnych prehliadok na podporu predaja; tvorba reklamných filmov; marketing; telemarketingové služby; prenájom predajných stánkov; poskytovanie obchodných alebo podnikateľských kontaktných informácií; optimalizácia internetových vyhľadávacích na podporu predaja; optimalizácia obchodovania na webových stránkach; platené reklamné služby typu „klikni sem“; obchodné sprostredkovateľské služby; obchodný manažment pre poskytovateľov služieb na voľnej nohe; vyjednávanie a uzatváranie obchodných transakcií pre tretie osoby; aktualizácia a údržba údajov v počítačových databázach; poskytovanie obchodných informácií prostredníctvom webových stránok; on line poskytovanie obchodného priestoru pre nákupcov a predajcov tovarov a služieb; navrhovanie reklamných materiálov; prenájom billboardov; správa spotrebiteľských vernostných programov; písanie textov scenárov na reklamné účely.

39 - Sprevádzanie turistov; letecká doprava; prenájom automobilov; výletné lode (služby); sprostredkovanie námornej dopravy; organizovanie turistických plavieb; turistické prehliadky (doprava); prenájom dopravných prostriedkov; prenájom vozidiel; doprava, preprava; lodná doprava; organizovanie turistickej dopravy; osobná doprava; rezervácie miestieniek na cestovanie; expedičné služby; námorná doprava; doprava cestujúcich; sprostredkovanie dopravy; informácie o možnostiach dopravy; rezervácie dopravy; rezervácie zájazdov; prenájom leteckých dopravných prostriedkov; poskytovanie informácií o cestovných trasách; sprostredkovanie osobnej dopravy pomocou online aplikácií pre tretie osoby; vybavovanie cestovných dokladov a víz na cesty do zahraničia.

43 - Kaviarne; ubytovacie kancelárie (hotely, penzióny); prenájom prechodného ubytovania; penzióny; turistické ubytovne; hotelierske služby; reštauračné (stravovacie) služby; rezervácie ubytovania v penziónoch; rezervácie ubytovania v hoteloch; rýchle občerstvenie (snackbary); prázdninové tábory (ubytovacie služby); bary (služby); rezervácie prechodného ubytovania; motely (služby); recepcné služby pre dočasné ubytovanie (správa príchodov a odchodov); požíčkovanie turistických stanov.

(540)

(550) obrazová

(591) biela, čierna, oranžová

(731) Nvotová Dorota, Mariánska 224/9, 811 08 Bratislava, SK;

(740) Jánošíková Denisa, JUDr., Bratislava, SK;

(210) 1051-2020
(220) 19.5.2020
(310) 40-2019-0189940
(320) 6.12.2019
(330) KR

11(511) 17

(511) 17 - Gumové zátky na fľaše.
(540)



(550) obrazová
(731) HYUNDAI MOTOR COMPANY, 12, Heolleung-ro, Seocho-gu, Seoul, KR;
(740) ROTT, RŮŽIČKA & GUTTMANN, v. o. s., Bratislava, SK;

(210) 1052-2020
(220) 20.5.2020

11(511) 3, 5, 37

(511) 3 - Umývacie prípravky na osobnú hygienu; mydlá; kozmetické prípravky; voňavkárské výrobky; bylinné kozmetické prípravky; voňavkárské výrobky; esenciálne (éterické) oleje; kozmetické krémy; kozmetické mlieka; kozmetické gély; telové emulzie na kozmetické použitie; kozmetické vody; dezodoranty (parfuméria); toaletné prípravky; vlasové vody; ústne vody (nie na lekárske použitie); zubné pasty; prášky na zuby; šampóny; kondicionéry; pomády na vlasy; tužidlá na vlasy; laky na vlasy; kozmetické prípravky na starostlivosť o pleť; kozmetické prípravky na opaľovanie; kozmetické prípravky po opaľovaní; masážne krémy (nie na lekárske použitie); masážne emulzie (nie na lekárske použitie); regeneračné krémy na kozmetické použitie; osviežovače vzduchu; napustené hygienické obrúsky a utierky napustené kozmetickými prípravkami; prípravky na čistenie leštenie a odmasťovanie riadu, vaní, drezov, sporákov, nábytku, kobercov a podláh.

5 - Dezinfekčné prípravky na dezinfekciu rúk a pokožky; dezinfekčné gély; hygienické obrúsky na osobnú hygienu; dezinfekčné utierky na osobnú hygienu; mydlá s liečivými účinkami.

37 - Pranie podlahových krytín, kobercov, rohoží, podlôžiek; umývanie a čistenie podlahových krytín, kobercov, rohoží, podlôžiek, linolea, dlaždíc a kachličiek.

(540) MANEPT

(550) slovná
(731) LORIKA CZ s.r.o., Holická 582/312, 779 00 Olomouc, CZ;

(210) 1056-2020
(220) 19.5.2020
(310) 40-2019-0189942
(320) 6.12.2019
(330) KR

11(511) 20

(511) 20 - Nekomové poznávacie značky; drevené sudy na odkalovanie vína; nekovové uzávery na fľaše; stojany na víno (nábytok); police na víno; rámy na obrazy; vankúše na oporu krku; nafukovacie vankúše (nie na lekárske účely); nekovové krúžky na kľúče; nekovové stenové kolíky; korkové zátky.

(540)

(550) obrazová
(731) HYUNDAI MOTOR COMPANY, 12, Heolleung-ro, Seocho-gu, Seoul, KR;
(740) ROTT, RŮŽIČKA & GUTTMANN, v. o. s., Bratislava, SK;

(210) 1057-2020

(220) 19.5.2020
(310) 40-2019-0189938
(320) 6.12.2019
(330) KR

11(511) 14

(511) 14 - Krúžky na kľúče (s prívieskom alebo ozdobou); krúžky na kľúče z drahých kovov; krúžky na kľúče potiahnuté vzácnymi kovmi; samonavijacie krúžky na kľúče; kovové krúžky na kľúče; príviesky ku krúžkom na kľúče; retiazky na kľúče z imitácie kože; retiazky na kľúče v podobe šperkov (ozdoby alebo príviesky); retiazky na kľúče z kože; plastové retiazky na kľúče; krúžky na kľúče (delené krúžky s ozdobou alebo ako príviesok); príviesky k retiazkam na kľúče; kovové retiazky na kľúče; golfové hodiny; manžetové gombíky; príviesky na kľúče (vo forme medailónov) z kože; stopky; hodiny; a hodinky; nástroje na meranie času, časomiere časti a súčasti nástrojov na meranie času, časomier; časti a súčasti hodín a hodiniek; hodiny do automobilov; šperky; drahé kovy; pamätne poháre z drahých kovov; pamätne tabule z drahých kovov; trofeje z drahých kovov; umelecké diela z drahých kovov.

(540)

(550) obrazová
(731) HYUNDAI MOTOR COMPANY, 12, Heolleung-ro, Seocho-gu, Seoul, KR;
(740) ROTT, RŮŽIČKA & GUTTMANN, v. o. s., Bratislava, SK;

(210) 1058-2020

(220) 20.5.2020

11(511) 3, 5

(511) 3 - Bieliace prípravky a pracie prostriedky; čistiace prípravky; detergenty (nie na použitie vo výrobnom procese a na lekárske použitie); mydlá; toaletné prípravky; masťenový prášok (toaletný prášok); kozmetické prípravky na starostlivosť o pleť; prípravky na holenie; dezodoranty (telové alebo pre zvieratá); prípravky na čistenie zubov; ústne vody (nie na lekárske použitie).

5 - Farmaceutické, lekárske a zverolekárske prípravky; antiseptické prípravky; antibakteriálne prípravky; dezinfekčné prípravky; germicídny (dezinfekčné prípravky); osviežovače vzduchu; dezodoranty (nie telové alebo pre zvieratá); toaletné prípravky s liečivými účinkami; masťenový prášok na lekárske použitie; náplasti; obväzový materiál; prenosné lekárničky (plné).

(540)



- (550) obrazová
 (731) GAS Familia, s.r.o. Stará Ľubovňa, Prešovská 8, 064 01 Stará Ľubovňa, SK;
 (740) Belička Ivan, Ing., Banská Bystrica, SK;

(210) 1060-2020

(220) 20.5.2020

11(511) 35, 38, 41

- (511) 35 - Reklama.
 38 - Spravodajské kancelárie; prenos správ a obrazových informácií prostredníctvom počítačov; faxové prenosi; počítačová komunikácia prostredníctvom internetu; komunikácia prostredníctvom počítačových terminálov; prenos elektronickej pošty.
 41 - Vydávanie elektronických publikácií; informácie o výchove a vzdelávaní; reportérské služby; elektronická edičná činnosť v malom (DTP služby).

(540) **webnoviny.sk - informácie sýtené faktami**

- (550) slovná
 (731) SITA Slovenská tlačová agentúra, a.s., Mýtna 15, 811 07 Bratislava, SK;
 (740) Holoubková Mária, Ing., Bratislava, SK;

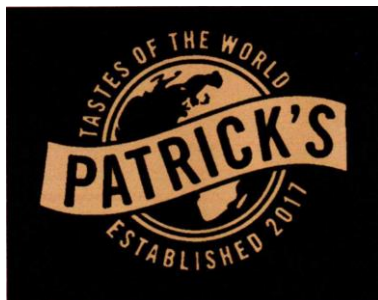
(210) 1063-2020

(220) 21.5.2020

11(511) 30

- (511) 30 - Majonézy; paradajková omáčka; pikantné zeleninové omáčky (chuťové prísady).

(540)



- (550) obrazová
 (591) čierna, zlatá
 (731) BeJan a.s., Fučíkova 8, 903 01 Senec, SK;

(210) 1068-2020

(220) 20.5.2020

11(511) 33

- (511) 33 - Liehoviny.

(540) **PROFESORADO**

- (550) slovná
 (731) ST. NICOLAUS a.s., 1. mája 113, 031 28 Liptovský Mikuláš 1, SK;
 (740) G. Lehnert, k.s., Bratislava, SK;

(210) 1069-2020

(220) 20.5.2020

11(511) 9, 16, 35, 41

- (511) 9 - Gramofónové platne; magnetofóny; magnetické pásky; nosiče zvukových nahrávok; diapozitívy (fotografia); gramofóny; premietacie plochy, plátna; pásky na záznam zvuku; nosiče tmavých platin (fotografia); neónové reklamy; mikrofóny; zariadenia na prenos zvuku; zvukové nahrávacie zariadenia; zvukové prehrávacie zariadenia, prehrávače; videopásky; videorekordéry; audiovizuálne kompaktné disky; magnetické nosiče údajov; videokamery; elektronické informačné tabule; videokazety; DVD prehrávače; sťahovateľné hudobné súbory; sťahovateľné obrazové súbory; USB kľúče; prenosné multimediálne prehrávače; elektrické a elektronické prístroje dodávajúce efekty hudobným nástrojom; zvukové rozhrania; reproduktory nízkych frekvencií.

16 - Plagáty; reklamné tabule z papiera, kartónu alebo lepenky; albumy; obrazy; obrazy (maľby) zarámované alebo nezarámované; noviny; periodiká; brožúry; katalógy; knihy; grafické vzory (tlačoviny); fotografie (tlačoviny); pohľadnice; tlačoviny; tlačené publikácie; portréty; prospekty; časopisy (periodiká); blahoprajné pohľadnice; kalendáre; hudobné blahoželanania (pohľadnice); obežníky; letáky.

35 - Reklamné plagátovanie; rozširovanie reklamných oznamov; rozširovanie reklamných materiálov zákazníkom (letáky, prospekty, tlačoviny, vzorky); aktualizovanie reklamných materiálov; rozširovanie vzoriek tovarov; reklama; rozhlasová reklama; televízna reklama; vonkajšia reklama.

41 - Zábava; prenájom kinematografických prístrojov; služby estrádnych umelcov; filmové štúdiá; organizovanie vedomostných alebo zábavných súťaží; prenájom dekorácií na predstavenia; rozhlasová zábava; vydávanie textov (okrem reklamných); vyučovanie; vzdelávanie; školenia; požičiavanie zvukových nahrávok; požičiavanie kinematografických filmov; produkcia filmov (nie reklamných); vydávanie kníh; požičiavanie rozhlasových a televíznych prijímačov; tvorba rozhlasových a televíznych programov; variétné predstavenia; divadelné predstavenia; tvorba divadelných alebo iných predstavení; televízna zábava; prenájom divadelných kulís; výchovno-zábavné klubové služby; organizovanie a vedenie kolokvií; organizovanie a vedenie konferencií; diskotéky (služby); informácie o výchove a vzdelávaní; organizovanie kultúrnych alebo vzdelávacích výstav; organizovanie živých vystúpení; premietanie kinematografických filmov; plánovanie a organizovanie večierkov; praktický výcvik (ukážky); nahrávacie štúdiá (služby); prenájom videorekordérov; požičiavanie videopások; organizovanie a vedenie seminárov; organizovanie a vedenie sympózií; organizovanie a vedenie tvorivých dielní (výučba); požičiavanie audiopriestrojov; prenájom osvetľovacích prístrojov do divadelných sál a televíznych štúdií; požičiavanie videokamier; písanie textov scenárov nie na reklamné účely; strihanie videopások; hudobné skladateľské služby; fotografické reportáže; fotografovanie; nahrávanie videopások; služby agentúr ponúkajúcich vstupenky na zábavné podujatia; písanie textov; organizovanie a vedenie koncertov; hudobná tvorba; online poskytovanie digitálnej hudby (bez možnosti kopírovania); online poskytovanie videozáznamov (bez možnosti kopírovania); skladanie piesní; písanie televíznych a filmových scenárov (tvorba); poskytovanie nesťahovateľných filmov prostredníctvom služieb na prenos videí (na požiadanie); poskytovanie nesťahovateľných televíznych programov prostredníctvom služieb na prenos videí (na požiadanie); distribúcia filmov; služby zvukových technikov na podujatiach; tvorba videozáznamov na podujatiach; režírovanie filmov (okrem reklamných).

(540) **Spjevule ze Skalice**

- (550) slovná
 (731) Spjevule ze Skalice o.z., Hurbanova 1001/3, 909 01 Skalica, SK;
 (740) Studio Legale, s.r.o., Bratislava, SK;

(210) 1071-2020

(220) 20.5.2020

11(511) 24, 25, 28, 32, 33, 35, 38, 41, 43, 44

- (511) 24 - Textilie a ich náhradky; bytový textil; textilné alebo plastové záclony a závesy.
 25 - Odevy, obuv a pokrývky hlavy.
 28 - Hry, hračky; videohry; telocvičné a športové potreby; ozdoby na vianočné stromčeky.
 32 - Pivo; nealkoholické nápoje; minerálne a sýtené vody; ovocné nápoje a džúsy; sirupy a iné nealkoholické prípravky na výrobu nápojov.
 33 - Alkoholické nápoje okrem piva; alkoholizované prípravky na výrobu nápojov.
 35 - Reklama; obchodný manažment; obchodná administratíva; kancelárske práce.
 38 - Telekomunikačné služby.
 41 - Výchova; vzdelávanie; zábava; športová a kultúrna činnosť.
 43 - Stravovacie služby; prechodné ubytovanie.
 44 - Lekárske služby; zverolekárske služby; starostlivosť o hygienu a krásu ľudí alebo zvierat; služby v poľnohospodárstve, rybnom hospodárstve, záhradníctve a lesníctve.

(540)

(550) obrazová

(591) zelená

(731) ANIMA Production s.r.o., ul. Slovenských partizánov 1131/51, 017 01 Považská Bystrica, SK;

(740) Advokátska kancelária LEGALIZZ s.r.o., Beluša, SK;

(210) 1072-2020

(220) 21.5.2020

11(511) 24, 25, 28, 32, 33, 35, 38, 41, 43, 44

- (511) 24 - Textilie a ich náhradky; bytový textil; textilné alebo plastové záclony a závesy.
 25 - Odevy, obuv a pokrývky hlavy.
 28 - Hry, hračky; videohry; telocvičné a športové potreby; ozdoby na vianočné stromčeky.
 32 - Pivo; nealkoholické nápoje; minerálne a sýtené vody; ovocné nápoje a džúsy; sirupy a iné nealkoholické prípravky na výrobu nápojov.
 33 - Alkoholické nápoje okrem piva; alkoholizované prípravky na výrobu nápojov.
 35 - Reklama; obchodný manažment; obchodná administratíva; kancelárske práce.
 38 - Telekomunikačné služby.
 41 - Výchova; vzdelávanie; zábava; športová a kultúrna činnosť.
 43 - Stravovacie služby; prechodné ubytovanie.
 44 - Lekárske služby; zverolekárske služby; starostlivosť o hygienu a krásu ľudí alebo zvierat; služby v poľnohospodárstve, rybnom hospodárstve, záhradníctve a lesníctve.

(540)

(550) obrazová

(591) zelená

(731) ANIMA Production s.r.o., ul. Slovenských partizánov 1131/51, 017 01 Považská Bystrica, SK;

(740) Advokátska kancelária LEGALIZZ s.r.o., Beluša, SK;

(210) 1073-2020

(220) 21.5.2020

11(511) 9, 16, 24, 25, 26, 28, 35, 38, 41

- (511) 9 - Ochranné prilby (športové potreby); ochranné masky na tvár (športové potreby); ochranné štíty na tvár (športové potreby).
 16 - Tlačoviny; tlačené publikácie; periodiká; časopisy (periodiká); noviny; knihy; obežníky; plagáty; letáky; brožúry; katalógy; ročenky; albumy; príručky; prospekty; pohľadnice; kalendáre; samolepky pre domácnosť a na kancelárske použitie; samolepky (papiernický tovar); fotografie (tlačoviny); reklamné tabule z papiera, kartónu alebo lepenky; pútače z papiera alebo lepenky; tabule na zapichovanie oznamov; papierové alebo kartónové vývesné tabule; kancelárske potreby okrem nábytku; papiernický tovar; papierové alebo kartónové vlajky a vlajočky.
 24 - Textilné vlajky a vlajočky.
 25 - Odevy; bundy; pleteniny (oblečenie); svetre; pulóvre; košele; tričká; športové tričká; športové dresy; legíny; legínsy; sukne; nohavice; župany; pyžamá; ponožky; tielka; čiapky a pokrývky hlavy; šatky, šály; rukavice; obuv; topánky; športová obuv; vysoká obuv; papuče; plážová obuv.
 26 - Odznaky na odevy s výnimkou odznakov z drahých kovov.
 28 - Telocvičné a športové potreby, ktoré nie sú zahrnuté v iných triedach; hokejky; puky; korčule; kolieskové korčule; topánky na korčuľovanie s pripevnenými korčuľami; chrániče pre športovcov, okrem chráničov na tvár a hlavu (športový tovar); suspensory pre športovcov (športové potreby); hracie rukavice; hry (okrem počítačového softvéru); hračky.
 35 - Obchodné sprostredkovateľské služby; reklamné služby; maloobchodné a veľkoobchodné služby so športovými odevmi, so športovou obuvou, so športovým náradím a so športovými pomôckami; maloobchodné a veľkoobchodné služby s tlačovinami, s tlačenými publikáciami, s periodikami, s časopismi (periodikami), s novinami, s knihami, s obežníkmi, plagátmi, s letákmi, s brožúrami, s katalógmi, s ročenkami, s albumami, s príručkami, s prospektami, s pohľadnicami, s kalendármi, s nálepkami, s fotografiami (tlačovinami), s reklamnými tabuľami z papiera, kartónu alebo lepenky, s pútačmi z papiera alebo lepenky, s tabuľami na zapichovanie oznamov, s papierovými alebo kartónovými vývesnými tabuľami, s kancelárskymi potrebami okrem nábytku, s papiernickým tovarom, s papierovými alebo kartónovými vlajkami a vlajočkami, s textilnými vlajkami a vlajočkami, s odevmi; organizovanie spoločenských akcií a súťaží na reklamné a komerčné účely; on-line reklama na počítačovej komunikačnej sieti; tvorba reklamných filmov; vydávanie reklamných textov; rozširovanie reklamných materiálov zákazníkom (letáky, prospekty, tlačoviny, vzorky); prenájom reklamného času v komunikačných médiách; prenájom reklamných plôch; organizovanie obchodných alebo reklamných výstav; marketing; poskytovanie obchodných informácií prostredníctvom webových stránok; odborné obchodné alebo podnikateľské poradenstvo; obchodné riadenie

pre športovcov; obchodný alebo podnikateľský prieskum; prieskum trhu a verejnej mienky; obchodné sprostredkovateľské služby; vzťahy s verejnosťou (public relations); vyhľadávanie sponzorov.

38 - Televízne a rozhlasové vysielanie zábavných, vzdelávacích, výchovných, súťažných, športových, diskusných a informačných programov, vrátane vysielania prostredníctvom internetu; vysielanie podujatí elektronického športu; šírenie elektronických časopisov, informácií, elektronických periodík, kníh v elektronickej podobe; poradenstvo v oblasti telekomunikačných masovokomunikačných prostriedkov; spravodajské kancelárie zamerané na šport.

41 - Tvorba televíznych a rozhlasových programov; tvorba videofilmov; zábava; poskytovanie informácií v oblasti športu, kultúry, vzdelávania a zábavy; vzdelávanie; športová a kultúrna činnosť; poskytovanie športovísk; organizovanie športových, kultúrnych a spoločenských podujatí; organizovanie športových súťaží; organizovanie podujatí elektronického športu; koučing v elektronických športoch (e-sports); organizovanie vedomostných súťaží; akadémie (vzdelávanie); organizovanie kurzov pre cvičiteľov, trénerov a rozhodcov; vydavateľská činnosť s výnimkou vydávania reklamných textov; požičiavanie športového náradia a výstroja (okrem dopravných prostriedkov); poskytovanie zariadení na oddych a rekreáciu; poradenská činnosť v oblasti športu; vzdelávacie služby klubov; služby športových klubov (zdravotné a kondičné cvičenia); organizovanie klubov fanúšikov (zábava); telesné cvičenie; kurzy telesného cvičenia; fitness kluby (zdravotné a kondičné cvičenia); praktický výcvik (ukážky); služby športového tréningu; posudzovanie fyzickej zdatnosti na tréningové účely; poskytovanie zariadení na športovanie; poskytovanie zariadení na oddych a rekreáciu; služby prázdninových táborov (zábava); tábory na športové sústredenia; on-line poskytovanie videozáznamov (bez možnosti kopírovania); fotografické reportáže; fotografovanie; nahrávanie zvukových a zvukovo-obrazových nosičov; reportérske služby z oblasti športu.

(540) VLČI ŽILINA

(550) slovná

(731) LUPIZA, s. r. o., Kysucká cesta 3, 010 01 Žilina, SK;

(740) JAKUBEK & PARTNERS, s. r. o., Bratislava, SK;

(210) 1077-2020

(220) 20.5.2020

11(511) 9, 16, 35, 41

(511) 9 - Gramofónové platne; magnetofóny; magnetické pásky; nosiče zvukových nahrávok; diapozitívy (fotografia); gramofóny; premietacie plochy, plátna; pásky na záznam zvuku; nosiče tmavých plátň (fotografia); neónové reklamy; mikrofóny; zariadenia na prenos zvuku; zvukové nahrávacie zariadenia; zvukové prehrávacie zariadenia, prehrávače; videopásky; videorekordéry; audiovizuálne kompaktné disky; magnetické nosiče údajov; videokamery; elektronické informačné tabule; videokazety; DVD prehrávače; sťahovateľné hudobné súbory; sťahovateľné obrazové súbory; USB kľúče; prenosné multimediálne prehrávače; elektrické a elektronické prístroje dodávajúce efekty hudobným nástrojom; zvukové rozhrania; reproduktory nízkych frekvencií.

16 - Plagáty; reklamné tabule z papiera, kartónu alebo lepenky; albumy; obrazy; obrazy (maľby) zarámované alebo nezarámované; noviny; periodiká; brožúry; katalógy; knihy; grafické vzory (tlačoviny); fotografie (tlačoviny); pohľadnice; tlačoviny; tlačené publikácie; portréty; prospekty; časopisy (periodiká); blahoprajné pohľadnice; kalendáre; hudobné blahoželaná (pohľadnice); obežníky; letáky.

35 - Reklamné plagátovanie; rozširovanie reklamných oznamov; rozširovanie reklamných materiálov zákazníkom (letáky, prospekty, tlačoviny, vzorky); aktualizovanie reklamných materiálov; rozširovanie vzoriek tovarov; reklama; rozhlasová reklama; televízna reklama; vonkajšia reklama.

41 - Zábava; prenájom kinematografických prístrojov; služby estrádnych umelcov; filmové štúdiá; organizovanie vedomostných alebo zábavných súťaží; prenájom dekorácií na predstavenia; rozhlasová zábava; vydávanie textov (okrem reklamných); vyučovanie; vzdelávanie; školenia; požičiavanie zvukových nahrávok; požičiavanie kinematografických filmov; produkcia filmov (nie reklamných); vydávanie kníh; požičiavanie rozhlasových a televíznych prijímačov; tvorba rozhlasových a televíznych programov; varietné predstavenia; divadelné predstavenia; tvorba divadelných alebo iných predstavení; televízna zábava; prenájom divadelných kulís; výchovnozábavné klubové služby; organizovanie a vedenie kolokvií; organizovanie a vedenie konferencií; diskotéky (služby); informácie o výchove a vzdelávaní; organizovanie kultúrnych alebo vzdelávacích výstav; organizovanie živých vystúpení; premietanie kinematografických filmov; plánovanie a organizovanie večierok; praktický výcvik (ukážky); nahrávacie štúdiá (služby); prenájom videorekordérov; požičiavanie videopások; organizovanie a vedenie seminárov; organizovanie a vedenie sympózií; organizovanie a vedenie tvorivých dielní (výučba); požičiavanie audiopriestrojov; prenájom osvetľovacích prístrojov do divadelných sál a televíznych štúdií; požičiavanie videokamier; písanie textov scenárov nie na reklamné účely; strihanie videopások; hudobné skladateľské služby; fotografické reportáže; fotografovanie; nahrávanie videopások; služby agentúr ponúkajúcich vstupenky na zábavné podujatia; písanie textov*; organizovanie a vedenie koncertov; hudobná tvorba; on-line poskytovanie digitálnej hudby (bez možnosti kopírovania); on-line poskytovanie videozáznamov (bez možnosti kopírovania); skladanie piesní; písanie televíznych a filmových scenárov (tvorba); poskytovanie nesťahovateľných filmov prostredníctvom služieb na prenos videí (na požiadanie); poskytovanie nesťahovateľných televíznych programov prostredníctvom služieb na prenos videí (na požiadanie); distribúcia filmov; služby zvukových technikov na podujatiach; tvorba videozáznamov na podujatiach; režírovanie filmov (okrem reklamných).

(540)

Spjevule ze Skalice



(550) obrazová

(591) čierna, červená, zelená

(731) Spjevule ze Skalice o.z., Hurbanova 1001/3, 909 01 Skalica, SK;

(740) Studio Legale, s.r.o., Bratislava, SK;

(210) 1079-2020

(220) 22.5.2020

11(511) 35, 37, 40

(511) 35 - Pomoc pri riadení obchodnej činnosti; poskytovanie obchodných alebo podnikateľských informácií; reklamné plagátovanie; rozširovanie reklamných oznamov; poradenstvo pri organizovaní a riadení obchodnej činnosti; poradenstvo pri riadení podnikov; predvádzanie tovaru; rozširovanie reklamných materiálov zákazníkom (letáky, prospekty, tlačoviny, vzorky); pomoc pri riadení obchodných alebo priemyselných podnikov; aktualizovanie reklamných materiálov; rozširovanie vzoriek tovarov; prieskum trhu; obchodný alebo podnikateľský prieskum; prenájom reklamných materiálov; poradenstvo pri organizovaní obchodnej činnosti; reklama; obchodný alebo podnikateľský výskum; aranžovanie výkladov; poradenské služby pri riadení obchodnej činnosti;

marketingový prieskum; správa počítačových súborov; odborné obchodné alebo podnikateľské poradenstvo; obchodné alebo podnikateľské informácie; prieskum verejnej mienky; podpora predaja (pre tretie osoby); zbieranie údajov do počítačových databáz; zoraďovanie údajov v počítačových databázach; online reklama na počítačovej komunikačnej sieti; zásobovacie služby pre tretie osoby (nákup tovarov a služieb pre iné podniky); vyhľadávanie informácií v počítačových súboroch (pre tretie osoby); prezentácia výrobkov v komunikačných médiách pre maloobchod; obchodné informácie a rady spotrebiteľom pri výbere tovarov a služieb; administratívne spracovanie obchodných objednávok; obchodná správa licencií výrobkov a služieb (pre tretie osoby); subdodávateľské služby (obchodné služby); fakturácie; písanie reklamných textov; zostavovanie štatistik; vyhľadávanie sponzorov; marketing; poskytovanie obchodných alebo podnikateľských kontaktných informácií; optimalizácia obchodovania na webových stránkach; platené reklamné služby typu „klikni sem“; obchodné sprostredkovateľské služby; obchodný manažment pre poskytovateľov služieb na voľnej nohe; vyjednávanie a uzatváranie obchodných transakcií pre tretie osoby; aktualizácia a údržba údajov v počítačových databázach; poskytovanie obchodných informácií prostredníctvom webových stránok; online poskytovanie obchodného priestoru pre nákupcov a predajcov tovarov a služieb; rozvíjanie reklamných nápadov; externé administratívne riadenie podnikov; zostavovanie zoznamov informácií na obchodné alebo reklamné účely; dohodovanie obchodných zmlúv pre tretie osoby; podpora predaja tovarov a služieb sponzorovaním športových podujatí; cielený marketing; dočasné riadenie podnikov; vonkajšia reklama; podnikové komunikačné služby.

37 - Údržba a opravy motorových vozidiel; antikoročné úpravy; mazanie vozidiel; umývanie dopravných prostriedkov; inštalácie, údržba a opravy strojov; leštenie vozidiel; protektorovanie pneumatík; precínovanie (opravy); nitovanie; ošetrovanie vozidiel protikoroznými nátermi; autoservisy (údržba a tankovanie); údržba vozidiel; lakovanie, glazovanie; čistenie vozidiel; opravy vozidiel pri dopravných nehodách; vulkanizovanie pneumatík (opravy); opravy opotrebovaných alebo poškodených motorov; opravy opotrebovaných alebo poškodených strojov; nabíjanie batérií vozidiel; vyvažovanie pneumatík.

40 - Obrusovanie; spájkovanie; pokovovanie; elektrolytické pokovovanie; zostavovanie tovarov na objednávku (pre tretie osoby); informácie o úprave a spracovaní materiálov; konečná úprava povrchov (mechanická alebo chemická).

(540) DEKARBO

(550) slovná

(731) Ing. Adrián Budaj DEKARBO, Vavrišovo 234, 032 42 Vavrišovo, SK;

(740) Cottyn Cúth s. r. o., Bratislava, SK;

(210) 1080-2020

(220) 24.5.2020

11(511) 16, 25, 35, 40, 42

(511) 16 - Oceľové písmená; oceľové pierka; pečiatky (s adresnými údajmi); papier; plagáty; reklamné tabule z papiera, kartónu alebo lepenky; albumy; obrazy; tlače (rytiny); bridlicové tabuľky; bridlice (na kreslenie); strieborný papier; rytiny; umelecké litografie; obrazy (maľby) zarámované alebo nezarámované; noviny; periodiká; brožúry; karisbloky; skicárne; pečate; pečatidlá; zošity; materiály na pečatenie; poznámkové zošity; kartón, lepenka; obaly na doklady; knihy; tlačiarenské typy (písmená a číslice); grafické vzory (tlačoviny); baliaci papier; fotografie (tlačoviny); zoznamy; kancelárske potreby okrem nábytku; pohľadnice; tlačoviny; podklady na tlačenie, nie textilné; papiernický tovar; plniace perá; portréty; prospekty; knihárske potreby; perá (kancelárske potreby); časopisy (periodiká); blahoprajné pohľadnice; školské potre-

by (papiernický tovar); ročenky; kalendáre; oznámenia (papiernický tovar); grafické znaky; papierové alebo lepenkové etikety; samolepky (papiernický tovar); tabule na zapichovanie oznamov; letáky; menovky (kancelárske potreby); obaly na dokumenty (papiernický tovar); tlačené poukážky.

25 - Oblečenie pre motoristov; obuv; baretky; čiapky; pleteniny; pletené šály; krátke kabátiky; pánska spodná bielizeň (trenírky, boxerky); spodná bielizeň; šilty; kapucne (časti odevov); pracovné plášte; opasky (časti odevov); pletené šatky; župany; svetre; pulóvre; ponožky; košeľe; odevy; klobúky; kožušiny (oblečenie); kombinézy (oblečenie); kravaty; nohavice; cyklistické oblečenie; vrchné ošatenie; rukavice; šatky, šály; pleteniny (oblečenie); vesty; kabáty; legíny; nepremokavé odevy; sukne; papuče; pyžamá.

35 - Reklamné plagátovanie; fotokopirovacie služby; predvádzanie tovaru; rozširovanie reklamných materiálov zákazníkom (letáky, prospekty, tlačoviny, vzorky); rozširovanie vzoriek tovarov; prenájom reklamných materiálov; reklama; vydávanie reklamných textov; reklamné agentúry; prenájom reklamných plôch; podpora predaja (pre tretie osoby); spracovanie textov; zásielkové reklamné služby; online reklama na počítačovej komunikačnej sieti; písanie reklamných textov; marketing; grafická úprava tlačovín na reklamné účely; rozvíjanie reklamných nápadov; cielený marketing; vonkajšia reklama.

40 - Obrusovanie; apretovanie textílií; úprava papiera (apretovanie); postriebrovanie, pokovovanie striebrom; opracovanie dreva; spájkovanie; dámske krajkárstvo, šitie; chrómovanie; pokovovanie; farbenie kovov; strihanie látok (strihová služba); tlačenie vzorov; vyvolávanie fotografických filmov; pozlacovanie; rytie, gravírovanie; laminovanie; obrábanie kovov; kalenie kovov; ponikľovanie; knihárstvo; farbenie textílií; úprava textílií; úprava tkanín; farbenie tkanín; spracovanie papiera; zostavovanie tovarov na objednávku (pre tretie osoby); rámovanie obrazov; kreslenie, rytie laserom; informácie o úprave a spracovaní materiálov; fototlač; hĺbkotlač (fotografické leptanie); tlač, tlačenie; ofsetová tlač; fotosadzba; trojrozmerná (3D) tlač na objednávku; sieťotlač, serigrafia.

42 - Priemyselné dizajnérstvo; navrhovanie obalov, obalové dizajnérstvo; skúšky materiálov; inžinierska činnosť; počítačové programovanie; tvorba počítačového softvéru; poradenstvo v oblasti návrhu a vývoja počítačového hardvéru; grafické dizajnérstvo; kontroly kvality; požičiavanie počítačového softvéru; výskum a vývoj nových výrobkov (pre zákazníkov); navrhovanie vzhľadu výrobkov (priemyselné dizajnérstvo); obnovovanie počítačových databáz; údržba počítačového softvéru; analýzy počítačových systémov; návrh počítačových systémov; zhotovovanie kópií počítačových programov; prevod údajov alebo dokumentov z fyzických médií na elektronické médiá; tvorba a udržiavanie webových stránok (pre tretie osoby); hostovanie na počítačových stránkach (webových stránkach); inštalácie počítačového softvéru; prevod (konverzia) počítačových programov alebo údajov (nie fyzický); poradenstvo v oblasti počítačových programov; prenájom webových serverov; ochrana počítačov proti počítačovým vírusom; poskytovanie internetových vyhľadávačov; digitalizácia dokumentov (skenovanie); poradenstvo pri tvorbe webových stránok; poradenstvo v oblasti informačných technológií; prenájom počítačových serverov (serverhosting); poradenstvo v oblasti počítačových technológií; technologické poradenstvo; poradenstvo v oblasti počítačovej bezpečnosti; tvorba a navrhovanie zoznamov informácií z webových stránok pre tretie osoby (informačnotechnologické služby); poradenstvo v oblasti internetovej bezpečnosti; poradenstvo v oblasti ochrany údajov; kódovanie údajov; monitorovanie počítačových systémov na zistenie neoprávneného vstupu alebo zneužitia dát; vývoj softvéru na softvérové publikácie; poskytovanie počítačovej platformy prostredníctvom internetu (PaaS); vývoj počítačových platform; navrhovanie vizitiek.

(540)



Design and Technology

- (550) obrazová
 (591) sivá, oranžová, biela
 (731) DaT – Design and Technology s.r.o., Duplín 119, 091 01 Duplín, SK;
 (740) Gondok Maroš, JUDr., Košice, SK;

(210) 1081-2020

(220) 22.5.2020

11(511) 3, 5

- (511) 3 - Obrúsky napustené dojčenskými toaletnými prípravkami vyrobené z papiera a/alebo celulózy.
 5 - Jednorazové detské plienky vyrobené z papiera a/alebo celulózy.

(540) PAMPERS HARMONIE

- (550) slovná
 (731) The Procter & Gamble Company, One Procter & Gamble Plaza, 45202 Cincinnati, Ohio, US;
 (740) AK Štros & Kusák, Praha, CZ;

(210) 1082-2020

(220) 22.5.2020

11(511) 35, 39, 43

- (511) 35 - Poskytovanie informácií v oblasti porovnávania cien za hotelové izby; hodnotenie na základe porovnania cien ubytovania; podpora predaja prostredníctvom vernostných programov pre zákazníkov; správa programov pre pravidelných cestujúcich v leteckej doprave; správa spotrebiteľských vernostných programov; správa vernostných programov so zľavami a odmenami; správa zľavového programu, cez ktorý môžu jeho účastníci získať zľavu na výrobky a služby pri použití zľavovej členskej karty; distribúcia letákov, brožúr, tlačovín a vzoriek na reklamné účely; distribúcia prospektov pre reklamné účely; propagovanie tovaru a služieb klientov prostredníctvom distribúcie kupónov; rozširovanie propagačných a reklamných materiálov; rozširovanie reklamných materiálov zákazníkom (letáky, prospekty, tlačoviny, vzorky); rozširovanie reklamných, marketingových a propagačných materiálov; rozširovanie reklamných oznamov; rozširovanie reklamy pre tretie osoby prostredníctvom internetu; rozširovanie reklamy prostredníctvom internetu; administratívne spracovanie nákupných objednávok; analýzy nákupných cien; prenájom reklamného priestoru; informačné služby v oblasti obchodu; poskytovanie informácií o produktoch zákazníkom prostredníctvom internetu; poskytovanie informácií v oblasti porovnávania cien za hotelové izby; poskytovanie obchodných informácií spotrebiteľom; poskytovanie obchodných informácií prostredníctvom webových stránok; poskytovanie služieb obchodných informačných zoznamov prostredníctvom globálnej počítačovej siete; služby v oblasti trhových analýz a správ; administratívna správa hotelov.
 39 - Cestovné sprievodcovské a informačné služby; koordinovanie cestovných plánov pre jednotlivcov a skupiny; organizovanie okružných plavieb; organizovanie cestovania a výletov na lodiach; organizovanie okružných plavieb; organizovanie turistickej dopravy; organizovanie turistických plavieb; organizovanie výletných námorných plavieb; organizovanie výletných plavieb; organizovanie výletov; poskytovanie výletných lodí pre cestovanie; prepravné služby súvisiace s odbavovaním cestujúcich; rezervácie cestovných

lístkov; rezervácie zájazdov; služby cestovných sprievodcov; služby leteckého cestovného ruchu; služby rezervovania cestovania; služby sprevádzania cestujúcich; služby v oblasti spoločného užívania vozidiel; sprevádzanie turistov; sprievodcovské služby poskytované cestujúcim; vydávanie cestovných lístkov; výletné lode (služby); vzdušná doprava; zabezpečovanie cestovania; zabezpečovanie cestovných víz, pasov a cestovných dokladov pre osoby cestujúce do zahraničia; zabezpečovanie prepravy osôb pre iných prostredníctvom on-line aplikácie; doprava pre turistické prehliadky; organizovanie celodenných výletov; organizovanie exkurzií ako súčasť dovolenkových balíkov; poskytovanie vozidiel pre zájazdy a exkurzie; turistické prehliadky (doprava); cestovné konzultácie; informácie o možnostiach dopravy; informačné služby týkajúce sa cestovania; informačné služby týkajúce sa spôsobov dopravy; konzultácie v oblasti cestovania, poskytované prostredníctvom telefonických call centier a asistenčných liniek; konzultácie v oblasti leteckej prepravy; konzultácie v oblasti obchodných ciest, poskytované prostredníctvom telefonických stredísk a asistenčných liniek; konzultačné a informačné služby v oblasti cestovania; konzultačné služby v oblasti prepravy; objednávanie miest (cestovanie); organizovanie a rezervovanie cestovania; organizovanie a rezervovanie výletných plavieb; organizovanie a rezervovanie celodenných zájazdov; organizovanie a rezervovanie exkurzií; plánovanie a rezervovanie cestovania a prepravy elektronickými prostriedkami; plánovanie a rezervovanie leteckej dopravy elektronickými prostriedkami; plánovanie, organizovanie a rezervovanie cestovania elektronickými prostriedkami; plánovanie, organizovanie a rezervovanie cestovania; poradenské služby v oblasti prepravy; poskytovanie cestovných informačných služieb; poskytovanie cestovných informácií; poskytovanie informácií o doprave a cestovaní; poskytovanie informácií o priletoch a odletoch; poskytovanie informácií o cestovaní prostredníctvom internetu; poskytovanie informácií v oblasti leteckej dopravy; poskytovanie informácií v oblasti leteckej dopravy elektronickými prostriedkami; poskytovanie informácií v oblasti plánovania a rezervovania leteckej dopravy elektronickými prostriedkami; poskytovanie informácií v oblasti cestovania a prepravy elektronickými prostriedkami; poskytovanie informácií v oblasti služieb námornej dopravy; poskytovanie informácií v oblasti požičiavania áut; poskytovanie informácií v oblasti plánovania a rezervovania prepravy a cestovania elektronickými prostriedkami; cestovanie a osobná doprava; doprava cestujúcich; doprava malými loďami a člmi; doprava pre turistické prehliadky; letecké dopravné služby zahŕňajúce bonusové programy pre častých leteckých cestujúcich; letecké odbavovacie služby; lodná doprava; nosenie batožín; organizovanie prenájmu automobilov ako súčasť dovolenkových balíkov; plánovanie letov; poskytovanie informácií o trasách jazdy na objednávku; poskytovanie informácií o cestovaní; poskytovanie informácií o cestovnej trase; poskytovanie informácií v oblasti sprostredkovania lodnej prepravy; poskytovanie turistických cestovných informácií prostredníctvom internetu; poskytovanie výletných lodí pre cestovanie; požičiavanie potápačských skafandrov; prenájom potápačských oblekov; prenájom potápačských zvonov a potápačských skafandrov; preprava výletnými loďami; registrácia cestujúcich na letisku (check-in); rezervácia dopravy; rezervácie a objednávanie miest na cestovanie; rezervácie cestovných lístkov; rezervácie dopravy; rezervácie miesteniek na cestovanie; rezervácie zájazdov; rezervovanie cestovania prostredníctvom cestovných kancelárií; rezervovanie cestovných lístkov; rezervovanie miest v lietadlách; služby v doprave a preprave; služby v oblasti rezervovania prenájmu vozidiel; sprevádzanie cestujúcich; sprostredkovacie služby týkajúce sa dopravy; sprostredkovanie dopravy; sprostredkovanie námornej dopravy; sprostredkovanie prepravy; zabezpečovanie a rezervovanie cestovania pre dovolenkové balíky; zabezpečovanie cestovania.

43 - Agentúry na rezerváciu dočasného ubytovania; konzultácie poskytované prostredníctvom telefonických call centier a asistenčných línií v oblasti prechodného ubytovania; poskytovanie informácií o službách dočasného ubytovania; poskytovanie informácií o cestovnom ubytovaní a službách agentúr v oblasti rezervovania ubytovania pre cestujúcich; poskytovanie informácií o dočasnom ubytovaní prostredníctvom internetu; poskytovanie rezervácií izieb a hotelov; poskytovanie ubytovacích informácií prostredníctvom internetu; rezervácie prechodného ubytovania; rezervácie ubytovania v hoteloch; rezervácie ubytovania v penziónoch; rezervačné služby pre hotely; rezervačné služby pre ubytovanie; rezervačné služby v oblasti rezervácie ubytovania; rezervovanie hotelov pre druhé osoby; rezervovanie ubytovania; rezervovanie ubytovania pre cestovateľov; služby cestovných kancelárií v oblasti hotelových rezervácií; služby cestovných kancelárií v oblasti rezervovania hotelového ubytovania; služby rezervácie ubytovania; služby v oblasti rezervovania hotelov, poskytované prostredníctvom internetu; hotelové služby pre prednostných zákazníkov; prenájom dovolenkových domov; poskytovanie služieb prechodného ubytovania v dovolenkových táboroch.

(540) FIRO TRAVEL

(550) slovná

(731) Šooš Róbert, Beňadická 3022/8, 851 06 Bratislava, SK;

(740) STEINIGER | law firm, s.r.o., Bratislava, SK;

(210) 1084-2020

(220) 22.5.2020

11(511) 3, 5

(511) 3 - Obrúsky napustené dojčenskými toaletnými prípravkami vyrobené z papiera a/alebo celulózy.

5 - Jednorazové detské plienky vyrobené z papiera a/alebo celulózy.

(540)



(550) obrazová

(591) svetlozelená, zelená, tmavozelená, biela

(731) The Procter & Gamble Company, One Procter & Gamble Plaza, 45202 Cincinnati, Ohio, US;

(740) AK Štros & Kusák, Praha, CZ;

(210) 1085-2020

(220) 22.5.2020

11(511) 35, 39, 43

(511) 35 - Poskytovanie informácií v oblasti porovnávania cien za hotelové izby; hodnotenie na základe porovnania cien ubytovania; podpora predaja prostredníctvom vernostných programov pre zákazníkov; správa programov pre pravidelných cestujúcich v leteckej doprave; správa spotrebiteľských vernostných programov; správa vernostných programov so zľavami a odmenami; správa zľavového programu, cez ktorý môžu jeho účastníci získať zľavu na výrobky a služby pri použití zľavovej členskej karty; distribúcia letákov, brožúr, tlačovín a vzoriek na reklamné účely; distribúcia prospektov

pre reklamné účely; propagovanie tovaru a služieb klientov prostredníctvom distribúcie kupónov; rozširovanie propagačných a reklamných materiálov; rozširovanie reklamných materiálov zákazníkom (letáky, prospekty, tlačoviny, vzorky); rozširovanie reklamných, marketingových a propagačných materiálov; rozširovanie reklamných oznamov; rozširovanie reklamy pre tretie osoby prostredníctvom internetu; rozširovanie reklamy prostredníctvom internetu; administratívne spracovanie nákupných objednávok; analýzy nákupných cien; prenájom reklamného priestoru; informačné služby v oblasti obchodu; poskytovanie informácií o produktoch zákazníkom prostredníctvom internetu; poskytovanie informácií v oblasti porovnávania cien za hotelové izby; poskytovanie obchodných informácií spotrebiteľom; poskytovanie obchodných informácií prostredníctvom webových stránok; poskytovanie služieb obchodných informačných zoznamov prostredníctvom globálnej počítačovej siete; služby v oblasti trhových analýz a správ; administratívna správa hotelov.

39 - Cestovné sprievodcovské a informačné služby; koordinovanie cestovných plánov pre jednotlivcov a skupiny; organizovanie okružných plavieb; organizovanie cestovania a výletov na lodiach; organizovanie okružných plavieb; organizovanie turistickej dopravy; organizovanie turistických plavieb; organizovanie výletných námorných plavieb; organizovanie výletných plavieb; organizovanie výletov; poskytovanie výletných lodí pre cestovanie; prepravné služby súvisiace s odbavovaním cestujúcich; rezervácie cestovných lístkov; rezervácie zájazdov; služby cestovných sprievodcov; služby leteckého cestovného ruchu; služby rezervovania cestovania; služby sprevádzania cestujúcich; služby v oblasti spoločného užívania vozidiel; sprevádzanie turistov; sprievodcovské služby poskytované cestujúcim; vydávanie cestovných lístkov; výletné lode (služby); vzdušná doprava; zabezpečovanie cestovania; zabezpečovanie cestovných víz, pasov a cestovných dokladov pre osoby cestujúce do zahraničia; zabezpečovanie prepravy osôb pre iných prostredníctvom on-line aplikácie; doprava pre turistické prehliadky; organizovanie celodenných výletov; organizovanie exkurzií ako súčasť dovolenkových balíkov; poskytovanie vozidiel pre zájazdy a exkurzie; turistické prehliadky (doprava); cestovné konzultácie; informácie o možnostiach dopravy; informačné služby týkajúce sa cestovania; informačné služby týkajúce sa spôsobov dopravy; konzultácie v oblasti cestovania, poskytované prostredníctvom telefonických call centier a asistenčných línií; konzultácie v oblasti leteckej prepravy; konzultácie v oblasti obchodných ciest, poskytované prostredníctvom telefonických stredísk a asistenčných línií; konzultačné a informačné služby v oblasti cestovania; konzultačné služby v oblasti prepravy; objednávanie miest (cestovanie); organizovanie a rezervovanie cestovania; organizovanie a rezervovanie výletných plavieb; organizovanie a rezervovanie celodenných zájazdov; organizovanie a rezervovanie exkurzií; plánovanie a rezervovanie cestovania a prepravy elektronickými prostriedkami; plánovanie a rezervovanie leteckej dopravy elektronickými prostriedkami; plánovanie, organizovanie a rezervovanie cestovania elektronickými prostriedkami; plánovanie, organizovanie a rezervovanie cestovania; poradenské služby v oblasti prepravy; poskytovanie cestovných informačných služieb; poskytovanie cestovných informácií; poskytovanie informácií o doprave a cestovaní; poskytovanie informácií o priletoch a odletoch; poskytovanie informácií o cestovaní prostredníctvom internetu; poskytovanie informácií v oblasti leteckej dopravy; poskytovanie informácií v oblasti leteckej dopravy elektronickými prostriedkami; poskytovanie informácií v oblasti plánovania a rezervovania leteckej dopravy elektronickými prostriedkami; poskytovanie informácií v oblasti cestovania a prepravy elektronickými prostriedkami; poskytovanie informácií v oblasti služieb námornej dopravy; poskytovanie informácií v oblasti požičiavania áut; poskytovanie informácií v oblasti plánovania a rezervovania prepravy a cestovania

elektronickými prostriedkami; cestovanie a osobná doprava; doprava cestujúcich; doprava malými loďami a člmi; doprava pre turistické prehliadky; letecké dopravné služby zahŕňajúce bonusové programy pre častých leteckých cestujúcich; letecké odbavovacie služby; lodná doprava; nosenie batožín; organizovanie prenájmu automobilov ako súčasť dovolenkových balíkov; plánovanie letov; poskytovanie informácií o trasách jazdy na objednávku; poskytovanie informácií o cestovaní; poskytovanie informácií o cestovnej trase; poskytovanie informácií v oblasti sprostredkovania lodnej prepravy; poskytovanie turistických cestovných informácií prostredníctvom internetu; poskytovanie výletných lodí pre cestovanie; požičiavanie potápačských skafandrov; prenájom potápačských oblekov; prenájom potápačských zvonov a potápačských skafandrov; preprava výletnými loďami; registrácia cestujúcich na letisku (check-in); rezervácia dopravy; rezervácie a objednávanie miest na cestovanie; rezervácie cestovných lístkov; rezervácie dopravy; rezervácie miesteniek na cestovanie; rezervácie zájazdov; rezervovanie cestovania prostredníctvom cestovných kancelárií; rezervovanie cestovných lístkov; rezervovanie miest v lietadlách; služby v doprave a preprave; služby v oblasti rezervovania prenájmu vozidiel; sprevádzanie cestujúcich; sprostredkovacie služby týkajúce sa dopravy; sprostredkovanie dopravy; sprostredkovanie námornej dopravy; sprostredkovanie prepravy; zabezpečovanie a rezervovanie cestovania pre dovolenkové balíky; zabezpečovanie cestovania.

43 - Agentúry na rezerváciu dočasného ubytovania; konzultácie poskytované prostredníctvom telefonických call centier a asistenčných línií v oblasti prechodného ubytovania; poskytovanie informácií o službách dočasného ubytovania; poskytovanie informácií o cestovnom ubytovaní a služieb agentúr v oblasti rezervovania ubytovania pre cestujúcich; poskytovanie informácií o dočasnom ubytovaní prostredníctvom internetu; poskytovanie rezervácií izieb a hotelov; poskytovanie ubytovacích informácií prostredníctvom internetu; rezervácie prechodného ubytovania; rezervácie ubytovania v hoteloch; rezervácie ubytovania v penziónoch; rezervačné služby pre hotely; rezervačné služby pre ubytovanie; rezervačné služby v oblasti rezervácie ubytovania; rezervovanie hotelov pre druhé osoby; rezervovanie ubytovania; rezervovanie ubytovania pre cestovateľov; služby cestovných kancelárií v oblasti hotelových rezervácií; služby cestovných kancelárií v oblasti rezervovania hotelového ubytovania; služby rezervácie ubytovania; služby v oblasti rezervovania hotelov, poskytované prostredníctvom internetu; hotelové služby pre prednostných zákazníkov; prenájom dovolenkových domov; poskytovanie služieb prechodného ubytovania v dovolenkových táboroch.

(540) FIRO

(550) slovná

(731) Šooš Róbert, Beňadická 3022/8, 851 06 Bratislava, SK;

(740) STEINIGER | law firm, s.r.o., Bratislava, SK;

(210) 1086-2020

(220) 22.5.2020

11(511) 35, 37, 40

(511) 35 - Pomoc pri riadení obchodnej činnosti; poskytovanie obchodných alebo podnikateľských informácií; reklamné plagátovanie; rozširovanie reklamných oznamov; poradenstvo pri organizovaní a riadení obchodnej činnosti; poradenstvo pri riadení podnikov; predvádzanie tovaru; rozširovanie reklamných materiálov zákazníkom (letáky, prospekty, tlačoviny, vzorky); pomoc pri riadení obchodných alebo priemyselných podnikov; aktualizovanie reklamných materiálov; rozširovanie vzoriek tovarov; prieskum trhu; obchodný alebo podnikateľský prieskum; prenájom reklamných materiálov; poradenstvo pri organizovaní obchodnej činnosti; reklama; obchodný alebo podnikateľský výskum; aranžovanie

výkladov; poradenské služby pri riadení obchodnej činnosti; marketingový prieskum; správa počítačových súborov; odborné obchodné alebo podnikateľské poradenstvo; obchodné alebo podnikateľské informácie; prieskum verejnej mienky; podpora predaja (pre tretie osoby); zbieranie údajov do počítačových databáz; zoraďovanie údajov v počítačových databázach; online reklama na počítačovej komunikačnej sieti; zásobovacie služby pre tretie osoby (nákup tovarov a služieb pre iné podniky); vyhľadávanie informácií v počítačových súboroch (pre tretie osoby); prezentácia výrobkov v komunikačných médiách pre maloobchod; obchodné informácie a rady spotrebiteľom pri výbere tovarov a služieb; administratívne spracovanie obchodných objednávok; obchodná správa licencií výrobkov a služieb (pre tretie osoby); subdodávateľské služby (obchodné služby); fakturácie; písanie reklamných textov; zostavovanie štatistík; vyhľadávanie sponzorov; marketing; poskytovanie obchodných alebo podnikateľských kontaktných informácií; optimalizácia obchodovania na webových stránkach; platené reklamné služby typu „klikni sem“; obchodné sprostredkovateľské služby; obchodný manažment pre poskytovateľov služieb na voľnej nohe; vyjednávacie a uzatváranie obchodných transakcií pre tretie osoby; aktualizácia a údržba údajov v počítačových databázach; poskytovanie obchodných informácií prostredníctvom webových stránok; online poskytovanie obchodného priestoru pre nákupcov a predajcov tovarov a služieb; rozvíjanie reklamných nápadov; externé administratívne riadenie podnikov; zostavovanie zoznamov informácií na obchodné alebo reklamné účely; dohodovanie obchodných zmlúv pre tretie osoby; podpora predaja tovarov a služieb sponzorovaním športových podujatí; cielený marketing; dočasné riadenie podnikov; vonkajšia reklama; podnikové komunikačné služby.

37 - Údržba a opravy motorových vozidiel; antikoročné úpravy; mazanie vozidiel; umývanie dopravných prostriedkov; inštalácie, údržba a opravy strojov; leštenie vozidiel; protektorovanie pneumatík; precínovanie (opravy); nitovanie; ošetrovanie vozidiel protikoroznými nátermi; autoservisy (údržba a tankovanie); údržba vozidiel; lakovanie, glazovanie; čistenie vozidiel; opravy vozidiel pri dopravných nehodách; vulkanizovanie pneumatík (opravy); opravy opotrebovaných alebo poškodených motorov; opravy opotrebovaných alebo poškodených strojov; nabíjanie batérií vozidiel; vyvažovanie pneumatík.

40 - Obrusovanie; spájkovanie; pokovovanie; elektrolytické pokovovanie; zostavovanie tovarov na objednávku (pre tretie osoby); informácie o úprave a spracovaní materiálov; konečná úprava povrchov (mechanická alebo chemická).

(540) DECARBO

(550) slovná

(731) Ing. Adrián Budaj DEKARBO, Vavrišovo 234, 032 42 Vavrišovo, SK;

(740) Cottyn Cúth s. r. o., Bratislava, SK;

(210) 1112-2020

(220) 26.5.2020

11(511) 16, 35, 41

(511) 16 - Tlačoviny; časopisy (periodiká); tlačené publikácie; periodiká; brožúry; noviny; knihy; obežníky; ročenky; tlačené prílohy časopisov a novin; reklamné a propagačné materiály z papiera, kartónu alebo lepenky; letáky; prospekty.

35 - Obchodný alebo podnikateľský prieskum; spracovanie textov; rozhlasová reklama; televízna reklama; poskytovanie obchodných alebo podnikateľských informácií; vydávanie reklamných alebo náborových textov; odborné obchodné poradenstvo; prenájom reklamných plôch; rozširovanie reklamných materiálov zákazníkom (letáky, prospekty, tlačivá, vzorky); vyhľadávanie informácií v počítačových súboroch (pre zákazníkov); zoraďovanie údajov v počítačových databázach; rozširovanie reklamných alebo inzertných oznamov;

obchodné alebo podnikateľské informácie; hospodárske, ekonomické predpovede; rozširovanie vzoriek tovarov; vydávanie a aktualizovanie reklamných materiálov; reklama; prenájom reklamného času vo všetkých komunikačných médiách; tvorba rozhlasových a televíznych reklamných blokov.

41 - Organizovanie a vedenie konferencií; organizovanie a vedenie seminárov; organizovanie a vedenie kongresov; organizovanie a vedenie sympózií; tvorba rozhlasových a televíznych programov, informačných blokov z oblasti kultúry, zábavy, športu, vzdelávania a výchovy; vydávanie kníh a časopisov v elektronickej forme online; vydávanie tlačovín, ročeniek, príloh, periodík v elektronickej forme online; vydávanie rubriek, článkov v elektronickej forme (okrem reklamných); písanie textov; vydávanie textov s výnimkou reklamných; organizovanie kultúrnych a vzdelávacích výstav a podujatí; organizovanie športových súťaží; organizovanie vedomostných a zábavných súťaží.

(540)



(550) obrazová

(731) Media/ST, s.r. o., Moyzesova 35, 010 01 Žilina, SK;

(210) 1120-2020

(220) 27.5.2020

11(511) 29

(511) 29 - Slanina.

(540) **VIJOFEL - Farmárska slanina**

(550) slovná

(731) Viliam Džubakovský - VIJOFEL, Bartošovce 172, 086 42 Bartošovce, SK;

(740) JUDr. Patrik HOLINGA s.r.o., Košice, SK;

(210) 1123-2020

(220) 28.5.2020

11(511) 41, 42, 44

(511) 41 - Vzdelávanie; školenia.

42 - Biologický výskum; vedecký výskum; lekárske výskum.

44 - Tkanivové banky (ľudské tkanivá).

(540)



(550) obrazová

(591) biela, modrá, fialová

(731) MEDIREX GROUP ACADEMY n.o., Jána Bottu 2, 917 01 Trnava, SK;

(210) 1124-2020

(220) 28.5.2020

11(511) 41

(511) 41 - Vzdelávanie; skúšanie, preskúšavanie (pedagogická činnosť); školské služby (vzdelávanie).

(540) **Súkromná škola umeleckého priemyslu Bohumila Baču**

(550) slovná

(731) Bača Bohumil, akad. mal., Kremencová 24, 841 07 Bratislava, SK;

(210) 1129-2020

(220) 28.5.2020

11(511) 16, 35, 41

(511) 16 - Tlačoviny; časopisy (periodiká); tlačené publikácie; periodiká; brožúry; noviny; knihy; obežníky; ročenky; tlačené prílohy časopisov a novin; reklamné a propagačné materiály z papiera, kartónu alebo lepenky; letáky; prospekty.

35 - Obchodný alebo podnikateľský prieskum; spracovanie textov; rozhlasová reklama; televízna reklama; poskytovanie obchodných alebo podnikateľských informácií; vydávanie reklamných alebo náborových textov; odborné obchodné poradenstvo; prenájom reklamných plôch; rozširovanie reklamných materiálov zákazníkom (letáky, prospekty, tlačivá, vzorky); vyhľadávanie informácií v počítačových súboroch (pre zákazníkov); zoraďovanie údajov v počítačových databázach; rozširovanie reklamných alebo inzertných oznamov; obchodné alebo podnikateľské informácie; hospodárske, ekonomické predpovede; rozširovanie vzoriek tovarov; vydávanie a aktualizovanie reklamných materiálov; reklama; prenájom reklamného času vo všetkých komunikačných médiách; tvorba rozhlasových a televíznych reklamných blokov.

41 - Organizovanie a vedenie konferencií; organizovanie a vedenie seminárov; organizovanie a vedenie kongresov; organizovanie a vedenie sympózií; tvorba rozhlasových a televíznych programov, informačných blokov z oblasti kultúry, zábavy, športu, vzdelávania a výchovy; vydávanie kníh a časopisov v elektronickej forme online; vydávanie tlačovín, ročeniek, príloh, periodík v elektronickej forme online; vydávanie rubriek, článkov v elektronickej forme (okrem reklamných); písanie textov; vydávanie textov s výnimkou reklamných; organizovanie kultúrnych a vzdelávacích výstav a podujatí; organizovanie športových súťaží; organizovanie vedomostných a zábavných súťaží.

(540)



(550) obrazová

(731) Media/ST, s.r. o., Moyzesova 35, 010 01 Žilina, SK;

(210) 1133-2020

(220) 29.5.2020

11(511) 9, 38, 41, 42

(511) 9 - Sťahovateľné hudobné súbory, multimediálne súbory, textové súbory, elektronické publikácie a audio nahrávky zamerané na informácie v oblasti vzdelávania a zábavy; sťahovateľné hudobné súbory, multimediálne súbory, textové súbory, elektronické publikácie a audio nahrávky zamerané na informácie v oblasti zábavy pre dospelých, sexu, sexualitu, sexuálneho vzdelávania, sexuálnej pohody, senzuality, erotiky, priateľstva, romantiky a pohlavia; sťahovateľné audio a video nahrávky zamerané na erotické poviedky a iný sexuálne orientovaný a romanticky orientovaný zábavný obsah; sťahovateľné podcasty (digitálne nahrávky) v oblasti zábavy pre dospelých, sexu, sexualitu, sexuálneho vzdelávania, sexuálnej pohody, senzuality, erotiky, priateľstva, romantiky a pohlavia; sťahovateľné mobilné aplikácie na použitie na kontinuálny prenos (streamovanie) audio a audiovizuálneho obsahu v oblasti vzdelávania a zábavy; sťahovateľné mobilné aplikácie na použitie na kontinuálny prenos (streamovanie) audio a audiovizuálneho obsahu v oblasti zábavy pre dospelých, sexu, sexualitu, sexuálneho vzdelávania, sexuálnej pohody, senzuality, erotiky, priateľstva, romantiky a pohlavia.

38 - Kontinuálny prenos (streamovanie) audio, video a audiovizuálnych nahrávok prostredníctvom internetu v oblasti zábavy pre dospelých, sexu, sexuality, sexuálneho vzdelávania, sexuálnej pohody, senzuality, erotiky, priateľstva, romantiky a pohlavia.

41 - Zábava; poskytovanie on-line audio a video nahrávok zameraných na zábavný a vzdelávací obsah bez možnosti stiahnutia; poskytovanie on-line audio a video nahrávok bez možnosti stiahnutia zameraných na zábavný a vzdelávací obsah v oblasti zábavy pre dospelých, sexu, sexuality, sexuálneho vzdelávania, sexuálnej pohody, senzuality, erotiky, priateľstva, romantiky a pohlavia; vzdelávanie; poskytovanie diskusií v oblasti zábavy pre dospelých, sexu, sexuality, sexuálneho vzdelávania, sexuálnej pohody, senzuality, erotiky, priateľstva, romantiky a pohlavia; organizovanie a vedenie vzdelávacích fór s osobnou účasťou v oblasti zábavy pre dospelých, sexu, sexuality, sexuálneho vzdelávania, sexuálnej pohody, senzuality, erotiky, priateľstva, romantiky a pohlavia; organizovanie podujatí v oblasti zábavy pre dospelých, sexu, sexuality, sexuálneho vzdelávania, sexuálnej pohody, senzuality, erotiky, priateľstva, romantiky a pohlavia; informačné, poradenské a konzultačné služby týkajúce sa služieb uvedených v triede 41 tohto zoznamu.

42 - Poskytovanie online softvéru bez možnosti stiahnutia; poskytovanie webových stránok zameraných na dočasné používanie softvéru bez možnosti stiahnutia; poskytovanie softvéru prostredníctvom internetu (SaaS); poskytovanie počítačovej platformy prostredníctvom internetu (PaaS); poskytovanie webových stránok zameraných na dočasné používanie softvéru bez možnosti stiahnutia, ktorý umožňuje užívateľom kontinuálny prenos (streamovanie) a sťahovanie audio súborov, multimediálnych súborov, textových súborov, elektronických publikácií a audio nahrávok zameraných na informácie v oblasti vzdelávania a zábavy; poskytovanie webových stránok zameraných na dočasné používanie softvéru bez možnosti stiahnutia, ktorý umožňuje užívateľom kontinuálny prenos (streamovanie) a sťahovanie audio súborov, multimediálnych súborov, textových súborov, elektronických publikácií a audio nahrávok zameraných na informácie v oblasti zábavy pre dospelých, sexu, sexuality, sexuálneho vzdelávania, sexuálnej pohody, senzuality, erotiky, priateľstva, romantiky a pohlavia; poskytovanie webových stránok zameraných na dočasné používanie softvéru bez možnosti stiahnutia, ktorý umožňuje prevod audio a video nahrávok zameraných na erotické poviedky a iný zábavný obsah zameraný na sexualitu a romantiku; informačné, konzultačné a poradenské služby týkajúce sa služieb uvedených v triede 42 tohto zoznamu.

(540) TINGLY STORIES

(550) slovná

(731) PRIMEROS s.r.o., Římská 103/12, 120 00 Praha 2, CZ;

(740) ŽOVICOVÁ & ŽOVIC IP, s.r.o., Bratislava, SK;

(210) 1134-2020

(220) 29.5.2020

11(511) 9, 35, 36, 42

(511) 9 - Vedecké, navigačné, geodetické, fotografické, kinematografické, optické, signalizačné, kontrolné, záchranné a vyučovacie prístroje a nástroje a prístroje a nástroje na meranie a váženie; prístroje a nástroje na vedenie, distribúciu, transformáciu, akumuláciu, reguláciu alebo ovládanie elektrického prúdu; prístroje na nahrávanie, prenos a reprodukciu zvuku alebo obrazu; magnetické nosiče údajov; nahraté nosiče záznamov, nenahraté nosiče digitálnych alebo analógových záznamov a pamäťové médiá; mechanizmy mincových prístrojov; registračné pokladnice; počítaacie stroje; zariadenia na spracovanie údajov; počítače; nahraté počítačové programy; sťahovateľné počítačové programy; hasiace prístroje.

35 - Reklama; obchodný manažment; obchodná administratíva; kancelárske práce.

36 - Poisťovníctvo; finančníctvo; peňažníctvo; nehnuteľnosti (služby).

42 - Vedecké a technologické služby a s nimi súvisiaci výskum a projektovanie; priemyselné analýzy a priemyselný výskum; navrhovanie a vývoj počítačového hardvéru a softvéru.

(540) FINVIS

(550) slovná

(731) FINVIZ s. r. o., Hrušovská 29, 821 07 Bratislava, SK;

(740) GÁLIK & PARTNERS ADVOKÁTSKA KANCELÁRIA s.r.o., Bratislava, SK;

(210) 1139-2020

(220) 28.5.2020

11(511) 16, 35, 41

(511) 16 - Tlačoviny; časopisy (periodiká); tlačené publikácie; periodiká; brožúry; noviny; knihy; obežníky; ročenky; tlačené prílohy časopisov a novín; reklamné a propagačné materiály z papiera, kartónu alebo lepenky; letáky; prospekty.

35 - Obchodný alebo podnikateľský prieskum; spracovanie textov; rozhlasová reklama; televízna reklama; poskytovanie obchodných alebo podnikateľských informácií; vydávanie reklamných alebo náborových textov; odborné obchodné poradenstvo; prenájom reklamných plôch; rozširovanie reklamných materiálov zákazníkom (letáky, prospekty, tlačivá, vzorky); vyhľadávanie informácií v počítačových súboroch (pre zákazníkov); zoraďovanie údajov v počítačových databázach; rozširovanie reklamných alebo inzertných oznamov; obchodné alebo podnikateľské informácie; hospodárske, ekonomické predpovede; rozširovanie vzoriek tovarov; vydávanie a aktualizovanie reklamných materiálov; reklama; prenájom reklamného času vo všetkých komunikačných médiách; tvorba rozhlasových a televíznych reklamných blokov.

41 - Organizovanie a vedenie konferencií; organizovanie a vedenie seminárov; organizovanie a vedenie kongresov; organizovanie a vedenie sympózií; tvorba rozhlasových a televíznych programov, informačných blokov z oblasti kultúry, zábavy, športu, vzdelávania a výchovy; vydávanie kníh a časopisov v elektronickej forme online; vydávanie tlačovín, ročeniek, príloh, periodík v elektronickej forme online; vydávanie rubriek, článkov v elektronickej forme (okrem reklamných); písanie textov; vydávanie textov s výnimkou reklamných; organizovanie kultúrnych a vzdelávacích výstav a podujatí; organizovanie športových súťaží; organizovanie vedomostných a zábavných súťaží.

(540)



Strojársky kalendár

Strojárske kalendár / Engineering calendar

(550) obrazová

(591) biela, čierna, červená.

(731) Media/ST, s. r. o., Moyzesova 35, 010 01 Žilina, SK;

(210) 1141-2020

(220) 28.5.2020

11(511) 9, 36, 42

(511) 9 - Počítačový softvér (nahraté počítačové programy); optické vlákna; údaje nahrané na elektronických nosičoch; údaje súvisiace s technológiou blockchain nahrané na elektronických nosičoch; údaje o kryptomenách nahrané na elektronických nosičoch; čítačky čiarových kódov; optické

kompaktné disky; periférne zariadenia počítačov; kódované magnetické karty; magnetické nosiče údajov; optické nosiče údajov; mikroprocesory; procesory (centrálne procesorové jednotky); elektronické publikácie (sťahovateľné); počítačové programy (sťahovateľné); bankomaty; USB kľúče; počítačový hardvér; počítačový firewall softvér; audiovizuálne kompaktné disky; nosiče zvukových nahrávok; elektrické monitorovacie prístroje iné ako na lekárske použitie; zariadenia na zaznamenávanie vzdialenosti; audiovizuálne prijímače; indikátory množstva; zariadenia na prenos zvuku; zvukové nahrávacie zariadenia; prístroje na zaznamenávanie času; digitálne počítačové (totalizátory); hlasovacie zariadenia; magnetické disky; elektronické perá (vizuálne zobrazovacie zariadenia); počítačové rozhrania; monitorovacie počítačové programy; elektronické diáre; telefónne záznamníky; prehrávače kompaktných diskov; elektronické vreckové slovníky; elektronické informačné tabule; video displeje; sťahovateľné hudobné súbory; sťahovateľné obrazové súbory; obaly na notebooky; tašky na notebooky; čítačky elektronických kníh; digitálne tabule; zariadenia na sledovanie fyzickej aktivity nosené na tele; inteligentné náramky (meracie prístroje); mobilné telefóny; obaly na vreckové počítače (PDA); obaly na elektronické tablety; elektronické interaktívne tabule.

36 - Prenájom nehnuteľností; prenájom bytov; prenájom kancelárskych priestorov; vyberanie nájomného; sprostredkovanie nehnuteľností; oceňovanie nehnuteľností; správa nehnuteľností; správa nájomných domov; správcovstvo majetku (pre tretie osoby); sprostredkovanie (maklérstvo); odhadovanie nákladov na opravu (finančné odhadovanie); sprostredkovanie poistenia; konzultačné služby v oblasti poisťovníctva; informácie o poistení; organizovanie financovania stavebných projektov; realitné kancelárie; úschovné služby; úschova v bezpečnostných schránkach; oceňovanie starožitností; oceňovanie šperkov; oceňovanie umeleckých diel; likvidácia podnikov (finančné služby); organizovanie peňažných zbierok; vydávanie cestovných šekov; životné poistenie; uzatváranie poistiek proti požiaru; zdravotné poistenie; financovanie (služby); finančné informácie; zriaďovanie fondov; klíring (bezhotovostné zúčtovávanie vzájomných pohľadávok a záväzkov); finančné sponzorstvo.

42 - Tvorba softvéru; počítačové programovanie; inštalácia počítačového softvéru; aktualizovanie počítačového softvéru; požičiavanie počítačového softvéru; údržba počítačového softvéru; návrh počítačových systémov; analýzy počítačových systémov; obnovovanie počítačových databáz; zhotovovanie kópií počítačových programov; uchovávanie elektronických údajov; prevod údajov alebo dokumentov z fyzických médií na elektronické médiá; prevod (konverzia) počítačových programov alebo údajov (nie fyzický); poradenstvo v oblasti počítačových programov; ochrana počítačov proti počítačovým vírusom; zálohovanie údajov mimo pracoviska; poskytovanie počítačových technológií prostredníctvom internetu (cloud computing); poskytovanie softvéru prostredníctvom internetu (SaaS); diaľkové monitorovanie počítačových systémov; poradenstvo v oblasti informačných technológií; poradenstvo v oblasti počítačových technológií; externé poskytovanie služieb v oblasti informačných technológií; požičiavanie počítačov; poradenstvo v oblasti návrhu a vývoja počítačového hardvéru; tvorba a udržiavanie webových stránok (pre tretie osoby); hostovanie na počítačových stránkach (webových stránkach); prenájom webových serverov; prenájom počítačových serverov (serverhosting); poskytovanie internetových vyhľadávačov; digitalizácia dokumentov (skenovanie); poskytovanie informácií o počítačových technológiách a programovaní prostredníctvom webových stránok; poradenstvo v oblasti telekomunikačných technológií.

(540)

REAL SOFT

(550) obrazová

(591) čierna, modrá

(731) United Classifieds s.r.o., Prievozská 14, 821 09 Bratislava, SK;

(740) Porubčan Róbert, Ing., Ivanka pri Dunaji, SK;

(210) 1142-2020

(220) 28.5.2020

11(511) 29, 30, 43

(511) 29 - Ryby (neživé); morské plody (neživé); mäkkýše (neživé); mäsové výťažky z rýb; konzervované, mrazené, sušené, varené a pečené ryby; rybacie nátierky; hotové jedlá pripravené prevažne z rýb, morských plodov; spracované mäsové výrobky z rýb; predpripravené hotové jedlá vyrobené z rýb; rybacie šaláty; rybacie polievky.

30 - Káva; čaj; kakao; kávové náhradky; náhradky čaju; kakaové náhradky; kávové nápoje; kakaové nápoje; čokoládové nápoje; čajové nápoje; ryža; tapioka a ságo; múka a obilninové výrobky; ovsené vločky; obilninové vločky; spracované obilniny; cereálne tyčinky (mäsi tyčinky); chlieb, pečárske a cukrárske výrobky; torty; zákusky, koláče; čokoláda; cukrovinky; cestoviny; zmesi na prípravu zemiakovej kaše; zmesi na prípravu obilninovej kaše; zmesi na prípravu cesta; cestá na jedlá; cestá na koláče; cestá na zákusky; ľanové semená (potraviny); zmrzlina; cukor; prírodné sladidlá; sladké polevy a plnky; med; ochutený med; medové náhradky; medové polevy; propolis; včelí kašička (požívatin); droždie; prášky do pečiva; soľ; horčica; ocot; omáčky (chuťové prísady); korenie; konzumný ľad; mrazené jogurty (mrazené potraviny); šербety (zmrzlínové nápoje).

43 - Stravovacie služby; reštauračné (stravovacie) služby; bary (služby); vinárne (služby); rýchle občerstvenie (snackbary); dodávanie hotových jedál a nápojov na objednávku (katering); rezervovanie miest v reštauráciách; prechodné ubytovanie; rezervácie ubytovania v hoteloch; rezervácie prechodného ubytovania v ubytovniach; požičiavanie stolov, stoličiek, obrusov a nápojového skla; poskytovanie poradenstva, konzultácií a informácií v oblasti služieb uvedených v triede 43 tohto zoznamu.

(540)

Sledovka

PRETO Ryba Žilina

(550) obrazová

(731) Ryba Žilina, spol. s r.o., Športová 9, 010 01 Žilina, SK;

(740) MAJLINGOVÁ & PARTNERS, s.r.o., Bratislava, SK;

(210) 1144-2020

(220) 30.5.2020

11(511) 16, 43

(511) 16 - Knihy.

43 - Reštauračné (stravovacie) služby.

(540) Slovegán

(550) slovná

(731) Moloko Ventures s.r.o., Pod Kalváriou 9, 048 01 Rožňava, SK;

- (210) 1147-2020
(220) 29.5.2020
11(511) 5
(511) 5 - Liečivá; farmaceutické prípravky humánne; potraviny na osobitné výživové účely; dietetické potraviny upravené na lekárske účely; dietetické látky upravené na lekárske účely; výživové doplnky; minerálne výživové doplnky; vitamínové doplnky; vitamínové prípravky; prírodné liečivá.
- (540) **ZENTIKALC**
(550) slovná
(731) Zentiva, k.s., U Kabelovny 130, 102 37 Praha 10 - Dolní Měcholupy, CZ;
(740) Bachratá Magdaléna, Mgr., Bratislava, SK;

- (210) 1150-2020
(220) 29.5.2020
11(511) 5
(511) 5 - Liečivá; farmaceutické prípravky humánne; potraviny na osobitné výživové účely; dietetické potraviny upravené na lekárske účely; dietetické látky upravené na lekárske účely; výživové doplnky; minerálne výživové doplnky; vitamínové doplnky; vitamínové prípravky; prírodné liečivá.
- (540) **ZETKALCIN**
(550) slovná
(731) Zentiva, k.s., U Kabelovny 130, 102 37 Praha 10 - Dolní Měcholupy, CZ;
(740) Bachratá Magdaléna, Mgr., Bratislava, SK;

- (210) 1152-2020
(220) 28.5.2020
11(511) 6, 35
(511) 6 - Kovy a ich zliatiny, rudy; kovové stavebné materiály; prenosné kovové stavby; kovové káble a drôty okrem elektrických; drobný železiarsky tovar; kovové nádoby na skladovanie alebo prepravu tovarov; trezory.
35 - Reklama; obchodný manažment; obchodná administratíva; kancelárske práce.
- (540)



- (550) obrazová
(731) KJG a.s., Malinovského 800/131, 916 21 Čachtice, SK;
(740) Lichner Legal s.r.o., Trenčín, SK;

- (210) 1155-2020
(220) 1.6.2020
11(511) 29, 31
(511) 29 - Mrazené ovocie.
31 - Čerstvé ovocie; čerstvá zelenina.
- (540) **Ovozelko**
(550) slovná
(731) Donner Viktor, Mgr., Plzenská 4, 831 03 Bratislava, SK;

- (210) 1163-2020
(220) 1.6.2020
11(511) 6, 7, 9, 11, 17, 20, 37, 40, 42
(511) 6 - Kovové nádoby na stlačený plyn alebo skvapalnený vzduch; kovové nádrže; kovové nádrže na tekuté palivá; kovové stavebné konštrukcie; kovové flotačné kontajnery; oceľové stavebné konštrukcie; kovové klapky na vodovodné potrubia; kovové klapky drenážnych rúrok; kovové uzávery; kovové voliéry (stavebné konštrukcie); kovové armatúry na potrubia na stlačený vzduch.
7 - Kompresory; turbokompresory; parné kondenzátory (časti strojov); kondenzačné zariadenia; spojky, spojenia, styky, kĺby (časti motorov); ložiskové puzdrá, domce (časti strojov); ejektory, prúdové čerpadlá; čerpadlá (časti strojov a motorov); hydraulické turbíny; regulátory otáčok strojov a motorov; nástroje (časti strojov); vzduchové kompresory (zariadenia garáží); čerpadlá do vykurovacích zariadení; vývevy (stroje); lisy (priemyselné stroje); redukčné ventily (časti strojov); výtláčne ventily (časti strojov); ventily (časti strojov a motorov); súkolesia (časti strojov); kolesá (časti strojov); zotrvačníky (stroje); cestné stavebné stroje; dýchadlá (časti strojov); statory (časti strojov); prehrievače; plniace dýchadlá; stoly alebo upínacie dosky na stroje; ochranné kryty (časti strojov); kompresory (stroje); výmenníky tepla (časti strojov); vzdušné kondenzátory; filtre ako časti strojov alebo motorov; spätné ventily, klapky (časti strojov); automatické manipulátory (stroje); manipulátory (zariadenia na nakladanie a vykladanie); parné generátory alebo kotly (stroje); turbíny (nie do pozemných vozidiel); chladiče motorov; vzduchové chladiče; armatúry parných kotlov; sústruhy (obrábacie stroje); ručné nástroje a náradie (nie na ručný pohon); poľnohospodárske náradie okrem ručného; motory (nie do pozemných vozidiel); liahne; predajné automaty.
9 - Elektrické kondenzátory; elektrické zariadenia na diaľkové ovládanie priemyselných operácií; diaľkové ovládače; prietokomery; počítačový softvér (nahraté počítačové programy); počítačové softvérové aplikácie (st'ahovateľné); počítačový hardvér.
11 - Plynové kondenzátory (nie časti strojov); jadrové reaktory; dymové klapky (vykurovanie); výhrevné kotly; výmenníky tepla (nie časti strojov); parné kotly (nie časti strojov); chladiace zariadenia a stroje.
17 - Nekomové armatúry na potrubia na stlačený vzduch.
20 - Nekomové kontajnery (skladovacie, dopravné).
37 - Inštalácie a opravy klimatizačných zariadení; inštalovanie a opravy elektrických spotrebičov; antikoročné úpravy; inštalácie, údržba a opravy strojov; opravy púmp a čerpadiel; inštalácie a opravy chladiacích zariadení; stavebné poradenstvo; stavebníctvo (stavebná činnosť); stavebný dozor; inštalácie, údržba a opravy počítačového hardvéru.
40 - Vulkanizácia (úprava materiálov); informácie o úprave a spracovaní materiálov; konečná úprava povrchov (mechanická alebo chemická).
42 - Vedecský výskum; architektonické služby; architektonické poradenstvo; vypracovanie stavebných výkresov; technologický výskum; strojársky výskum; poradenstvo v oblasti návrhu a vývoja počítačového hardvéru; štúdie technických projektov; inžinierska činnosť; technologické poradenstvo.
- (540)



- (550) obrazová
(591) oranžová (C 0, M 60, Y 100, K 0); sivá (C 0, M 0, Y 0, K 70); biela
(731) Lecký Michal, Ing., J. Kráľa 313/27, 935 26 Starý Tekov, SK;
(740) Mičinský & Partners s.r.o., Bratislava, SK;

- (210) 1164-2020
(220) 1.6.2020
11(511) 41, 43, 44
(511) 41 - Výchova; vzdelávanie; zábava; športová a kultúrna činnosť.
43 - Stravovacie služby.
44 - Lekárske služby.

(540)



- (550) obrazová
(591) Svetlomodrá
(731) OZ Inšpirujeme svet, na vršku 2239/25, 942 01 Šurany, SK;
(740) Filaga Marcel, Mgr., OZ Inšpirujeme svet, Šurany, SK;

- (210) 1165-2020
(220) 1.6.2020
11(511) 3
(511) 3 - Bieliace krémy na pokožku; kozmetické ceruzky; kozmetické krémy; voňavky; líčidlá; kozmetické prípravky na obočie.

(540)

Miss Aimé

- (550) obrazová
(731) OREM VENTURES s.r.o., Kostolná 299/27, 991 26 Neminice, SK;

- (210) 1166-2020
(220) 1.6.2020
11(511) 9, 16, 35, 36, 38, 41
(511) 9 - Nahrané nosiče údajov (informácie, dáta, zvuk a obraz); elektronické publikácie (sťahovateľné); elektronické zoznamy a adresáre (sťahovateľné); elektronické informačné materiály, noviny, časopisy, knihy, obchodné a odborné publikácie (sťahovateľné).
16 - Tlačoviny; knihy; brožúry; katalógy; prospekty; letáky; plagáty; fotografie; kalendáre.
35 - Reklama; inzertné služby; podpora predaja (pre tretie osoby); on line reklama prostredníctvom počítačovej komunikačnej siete; inzertné služby prostredníctvom počítačovej komunikačnej siete; obchodné informačné služby; odborné obchodné alebo podnikateľské poradenstvo; prieskum trhu; spracovanie textov; zbieranie údajov do počítačových databáz; pomoc pri riadení obchodnej činnosti.
36 - Bankovníctvo; elektronické bankovníctvo; bankové služby priamo k zákazníkovi (home banking); vedenie účtov; klíring (bezhotovostné zúčtovanie vzájomných pohľadávok a záväzkov); finančné odhady a oceňovanie v oblasti bankovníctva; poskytovanie úverov; poskytovanie pôžičiek; investovanie do cenných papierov na vlastný účet; kapitálové investície; investičné poradenstvo; platobný styk a zúčtovanie; elektronický prevod kapitálu; elektronické platobné prevody; vydávanie a správa platobných prostriedkov (platobných kariet, cestovných šekov); overovanie šekov; poskytovanie záruk; garancie, kaucie; ručenie; otváranie akredití-

vov; obstarávanie inkasa; uloženie a správa cenných papierov alebo iných hodnôt; poskytovanie bankových informácií; finančné analýzy a informácie; prenájom bezpečnostných schránok; prijímanie vkladov; finančný lízing; vydávanie cenných papierov; finančné poradenstvo; výkon funkcie deponitára; zmenárenské služby; obchodovanie na vlastný účet alebo na účet klienta s devízovými hodnotami v oblasti termínovaných obchodov (futures) a opcií (options) vrátane kurzových a úrokových obchodov s prevoditeľnými cennými papiermi, so zlatými a striebornými mincami, pamätnými mincami, hárkami bankoviek a so súbormi obehových mincí; bankové hypotéky; obhospodarovanie cenných papierov klienta na jeho účet, vrátane poradenstva v oblasti cenných papierov (manažment portfólia cenných papierov); sprostredkovanie (maklérstvo) v oblasti bankovníctva a poisťovníctva; sprostredkovanie sporenia a stavebného sporenia; služby sporiteľní.

38 - Prenos elektronickej pošty; služby poskytované elektronickými tabuľkami (telekomunikačné služby); komunikácia a posielanie správ prostredníctvom telefónu a e-mailu; telekomunikačné spojenie cez svetovú počítačovú sieť; prenos správ, informácií elektronických časopisov a novin, elektronických periodík, kníh v elektronickej podobe prostredníctvom elektronickej, telekomunikačnej alebo počítačovej siete (telekomunikačné služby); poradenstvo v oblasti služieb uvedených v triede 38 tohto zoznamu.

41 - Vydávanie odborných, spravodajských a vzdelávacích tlačovín, publikácií, zvukových a audiovizuálnych nosičov okrem reklamných; vydávanie elektronických tlačovín (okrem reklamných); organizovanie vzdelávacích podujatí; organizovanie a vedenie školení; organizovanie a vedenie vzdelávacích kurzov; organizovanie a vedenie prednášok; organizovanie a vedenie konferencií; organizovanie a vedenie seminárov; organizovanie a vedenie sympózií; organizovanie a vedenie kongresov; organizovanie a vedenie vzdelávacích alebo zábavných diskusných klubov; organizovanie spoločenských podujatí; organizovanie zábavných súťaží; organizovanie slávnostných ceremoniálov s udeľovaním cien za dosiahnuté výsledky; vyučovanie v oblasti finančníctva a ekonomiky; organizovanie kultúrnych výstav; organizovanie kultúrnych podujatí; organizovanie športových podujatí; on line poskytovanie elektronických publikácií (bez možnosti kopírovania); vydávanie textov (okrem reklamných); poradenstvo v oblasti služieb uvedených v triede 41 tohto zoznamu.

(540)



- (550) obrazová
(591) oranžová, modrá
(731) Všeobecná úverová banka, a.s., Mlynské nivy 1, 829 90 Bratislava, SK;
(740) Hojčuš Peter, Ing., Bratislava, SK;

- (210) 1167-2020
(220) 1.6.2020
11(511) 6, 7, 9, 11, 17, 20, 37, 40, 42
(511) 6 - Kovové nádoby na stlačený plyn alebo skvapalnený vzduch; kovové nádrže; kovové nádrže na tekuté palivá; kovové stavebné konštrukcie; kovové flotačné kontajnery; oceľové stavebné konštrukcie; kovové klapky na vodovodné potrubia; kovové klapky drenážnych rúrok; kovové uzávery; kovové voliéry (stavebné konštrukcie); kovové armatúry na potrubia na stlačený vzduch.

7 - Kompresory; turbokompresory; parné kondenzátory (časti strojov); kondenzačné zariadenia; spojky, spojenia, styky, kĺby (časti motorov); ložiskové puzdrá, domce (časti strojov); ejektory, prúdové čerpadlá; čerpadlá (časti strojov a motorov); hydraulické turbíny; regulátory otáčok strojov a motorov; nástroje (časti strojov); vzduchové kompresory (zariadenia garáží); čerpadlá do vykurovacích zariadení; vývevy (stroje); lisy (priemyselné stroje); redukčné ventily (časti strojov); výtlačné ventily (časti strojov); ventily (časti strojov a motorov); súkolesia (časti strojov); kolesá (časti strojov); zotrvačníky (stroje); cestné stavebné stroje; dúchadlá (časti strojov); statory (časti strojov); prehrievače; plniace dúchadlá; stoly alebo upínacie dosky na stroje; ochranné kryty (časti strojov); kompresory (stroje); výmenníky tepla (časti strojov); vzdušné kondenzátory; filtre ako časti strojov alebo motorov; spätné ventily, klapky (časti strojov); automatické manipulátory (stroje); manipulátory (zariadenia na nakladanie a vykladanie); parné generátory alebo kotly (stroje); turbíny (nie do pozemných vozidiel); chladiče motorov; vzduchové chladiče; armatúry parných kotlov; sústruhy (obrábacie stroje); ručné nástroje a náradie (nie na ručný pohon); poľnohospodárske náradie okrem ručného; motory (nie do pozemných vozidiel); liahne; predajné automaty.

9 - Elektrické kondenzátory; elektrické zariadenia na diaľkové ovládanie priemyselných operácií; diaľkové ovládače; prietokomery; počítačový softvér (nahraté počítačové programy); počítačové softvérové aplikácie (sťahovateľné); počítačový hardvér.

11 - Plynové kondenzátory (nie časti strojov); jadrové reaktory; dymové klapky (vykurovanie); výhrevné kotly; výmenníky tepla (nie časti strojov); parné kotly (nie časti strojov); chladiace zariadenia a stroje.

17 - Nekovové armatúry na potrubia na stlačený vzduch.

20 - Nekovové kontajnery (skladovacie, dopravné).

37 - Inštalácie a opravy klimatizačných zariadení; inštalovanie a opravy elektrických spotrebičov; antikoročné úpravy; inštalácie, údržba a opravy strojov; opravy púmp a čerpadiel; inštalácie a opravy chladiacich zariadení; stavebné poradenstvo; stavebníctvo (stavebná činnosť); stavebný dozor; inštalácie, údržba a opravy počítačového hardvéru.

40 - Vulkanizácia (úprava materiálov); informácie o úprave a spracovaní materiálov; konečná úprava povrchov (mechanická alebo chemická).

42 - Vedecký výskum; architektonické služby; architektonické poradenstvo; vypracovanie stavebných výkresov; technologický výskum; strojársky výskum; poradenstvo v oblasti návrhu a vývoja počítačového hardvéru; štúdie technických projektov; inžinierska činnosť; technologické poradenstvo.

(540) ROEZ, s.r.o.

(550) slovná

(731) Lecký Michal, Ing., J. Kráľ'a 313/27, 935 26 Starý Tekov, SK;

(740) Mičinský & Partners s.r.o., Bratislava, SK;

(210) 1170-2020

(220) 2.6.2020

11(511) 9, 35, 36

(511) 9 - Stroje na počítanie a triedenie peňazí, mincové mechanizmy, lístkové automaty, počítacie stroje, zariadenia na kontrolu frankovania, zariadenia na spracovanie údajov, počítačové pamäte, navigačné nástroje, počítače, nahraté počítačové programy, elektrické zariadenia proti krádežiam, registračné pokladnice, magnetické identifikačné karty, magnetické disky, počítačové klávesnice, čipy (mikroprocesorové doštičky), počítačové operačné programy (nahraté), periférne zariadenia počítačov, počítačový softvér (nahraté počítačové programy), kódované magnetické karty, magnetické nosiče údajov, monitory (počítačový hardvér), čítacie zariadenia (zariadenia na spracovanie údajov), notebooky (prenosné počítače), sťahovateľné počítačové programy, banko-

maty, prenosné počítače, tašky na notebooky, obaly na notebooky, počítačové softvérové aplikácie (sťahovateľné), tablety (prenosné počítače), počítačový hardvér, ochranné fólie na obrazovky počítačov, karty s integrovanými obvody (pamäťové alebo mikroprocesorové).

35 - Poskytovanie obchodných alebo podnikateľských informácií, analýzy nákladov, rozširovanie reklamných oznámov, účtovníctvo, vedenie účtovných kníh, zostavovanie výpisov z účtov, rozširovanie reklamných materiálov zákazníkom (letáky, prospekty, tlačoviny, vzorky), aktualizovanie reklamných materiálov, dražby, prieskum trhu, obchodné odhady, obchodný alebo podnikateľský prieskum, poradenstvo pri organizovaní obchodnej činnosti, vydávanie reklamných textov, reklama, rozhlasová reklama, vzťahy s verejnosťou (public relations), televízna reklama, reklamné agentúry, poradenské služby pri riadení obchodnej činnosti, marketingový prieskum, správa počítačových súborov, odborné obchodné alebo podnikateľské poradenstvo, hospodárske (ekonomické) predpovede, organizovanie obchodných alebo reklamných výstav, obchodné alebo podnikateľské informácie, príprava miezd a výplatných listín, nábor zamestnancov, podpora predaja (pre tretie osoby), spracovanie textov, zbieranie údajov do počítačových databáz, zoradovanie údajov v počítačových databázach, on line reklama na počítačovej komunikačnej sieti, služby porovnávania cien, obchodné informácie a rady spotrebiteľom pri výbere tovarov a služieb, predplátne telekomunikačných služieb (pre tretie osoby), administratívne spracovanie obchodných objednávok, obchodná správa licencií výrobkov a služieb (pre tretie osoby), fakturácie, písanie reklamných textov, zostavovanie štatistík, grafická úprava tlačovín na reklamné účely, marketing, telemarketingové služby, optimalizácia internetových vyhľadávačov na podporu predaja, optimalizácia obchodovania na webových stránkach, platené reklamné služby typu „klikni sem“, obchodné sprostredkovateľské služby, vyjednávanie a uzatváranie obchodných transakcií pre tretie osoby, aktualizácia a údržba údajov v počítačových databázach, poskytovanie obchodných informácií prostredníctvom webových stránok, aktualizovanie reklamných materiálov, vydávanie reklamných textov, reklamné plagátovanie, indexovanie webových stránok na obchodné alebo reklamné účely, správa spotrebiteľských vernostných programov, písanie textov scenárov na reklamné účely, pomoc pri riadení obchodnej činnosti, poradenstvo pri riadení podnikov, pomoc pri riadení obchodných alebo priemyselných podnikov, rozširovanie vzoriek tovarov, poradenstvo pri organizovaní obchodnej činnosti, obchodný alebo podnikateľský výskum.

36 - Úrazové poistenie, platenie splátok, aktuárske služby (poistnomatematické), prenájom nehnuteľností, sprostredkovanie (maklérstvo), sprostredkovanie poistenia, poisťovníctvo, bankovníctvo, oceňovanie nehnuteľností, organizovanie dobročinných zbierok, zriaďovanie fondov, kapitálové investície, finančné záručné služby, zmenárenské služby, vydávanie cestovných šekov, klíring (bezhotovostné zúčtovávanie vzájomných pohľadávok a záväzkov), úschovné služby, úschova v bezpečnostných schránkach, organizovanie peňažných zbierok, pôžičky (finančné úvery), daňové odhady (služby), finančné odhady a oceňovanie (poisťovníctvo, bankovníctvo, nehnuteľnosti), faktoring, financovanie (služby), bankové hypotéky, služby sporiteľní, finančný lízing, obchodovanie na burze s cennými papiermi, životné poistenie, finančné analýzy, overovanie šekov, finančné poradenstvo, konzultačné služby v oblasti poisťovníctva, spracovanie platieb kreditnými kartami, spracovanie platieb debetnými kartami, elektronický prevod kapitálu, finančné informácie, informácie o poistení, vydávanie cenných papierov, úschova cenností, kurzové záznamy na burze, vydávanie kreditných kariet, služby v oblasti vyplácania dôchodkov, finančné sponzorstvo, bankové služby priamo k zákazníkovi (homebanking), záložné pôžičky, konzervatívne fondy (služby), sprostredkovanie na burze cenných papierov, poradenstvo v oblasti splá-

cania dlhov, organizovanie financovania stavebných projektov, poskytovanie finančných informácií prostredníctvom webových stránok, investovanie do fondov, sprostredkovanie obchodu s akciami a obligáciami, poskytovanie zliav vybraných zariadeniach prostredníctvom členskej karty, finančné záruky, finančné riadenie, elektronické peňaženky (platobné služby).

(540)



(550) obrazová

(591) oranžová, červená, sivá, fialová

(731) Poštová banka, a.s., Dvořákovo nábrežie 4, 811 02 Bratislava, SK;

(210) 1173-2020

(220) 1.6.2020

11(511) 14, 25, 37

(511) 14 - Hodinové ručičky; hodiny; hodinárske kyvadlá; perá (časti hodinových strojov); náramky (klenotnícke výrobky); náramkové hodinky; remienky na náramkové hodinky; hodinové a hodinkové ciferníky; slnečné hodiny; hodinové stroje; retiazky na hodinky; chronografy (hodinky); elektrické hodiny a hodinky; chronometre; hodinky; hodinkové pružiny (perá); hodinkové sklíčka; mechanizmy hodín a hodínik (hodinové a hodinkové strojčeky); budíky; hodinárske kotvičky; hodinkové puzdrá (súčasť hodínik); kazety na hodinky; stopky; hodinkové ručičky.

25 - Čiapky; svetre; ponožky; pulóvre; košele; klobúky; kravaty; nohavice; rukavice; šatky, šály; vesty; bundy; saká; tričká; pokrývky hlavy.

37 - Opravy hodín a hodínik.

(540)



(550) obrazová

(731) Furman Zoltán, Ing., Rastislavova 784/70, 040 01 Košice, SK;

(740) Luterán Ján, JUDr., Prešov, SK;

(210) 1175-2020

(220) 1.6.2020

11(511) 16, 35, 41

(511) 16 - Knihy; príručky; záložky do kníh; plagáty; brožúry; zošity; fotografie (tlačoviny); papier; atlasy; skicáre; útržkové bloky; grafické zobrazenia; pohľadnice; tlačoviny; časopisy (periodiká); školské potreby (papiernický tovar).

35 - Spracovanie textov; obchodné sprostredkovateľské služby; online poskytovanie obchodného priestoru pre ná kupcov a predajcov tovarov a služieb; obchodný manažment; obchodná administratíva.

41 - Vydávanie textov (okrem reklamných); vydávanie kníh a časopisov; online vydávanie elektronických kníh a časopisov; online poskytovanie elektronických publikácií (bez možnosti kopírovania).

(540)



(550) obrazová

(731) Cibulová Zuzana, Mgr. art., PhD., Rozvodná 3, 831 01 Bratislava, SK;

(740) Law & Tech s.r.o., advokátska kancelária, Košice, SK;

(210) 1176-2020

(220) 3.6.2020

11(511) 35, 41, 44

(511) 35 - Prenájom reklamných plôch; odborné obchodné alebo podnikateľské poradenstvo.

41 - Vzdelávanie; školenia; akadémie (vzdelávanie).

44 - Salóny krásy; kadernícke salóny; masáže; lekárske služby; manikúra; tetovanie; sauny (služby); služby vizážistov; depilácia voskom; zdravotné poradenstvo.

(540) DarMon

(550) slovná

(731) Zozuličová Darina, Ing., Bidovce 356, 044 45 Bidovce, SK;

(740) Bellás Peter, JUDr., Košice, SK;

(210) 1177-2020

(220) 3.6.2020

11(511) 36, 38, 42

(511) 36 - Bankovníctvo; bankové hypotéky; bankové služby priamo k zákazníkom (homebanking); elektronické peňaženky (platobné služby); elektronický prevod kapitálu; elektronický prevod virtuálnych mien; financovanie (služby); finančné analýzy; finančné informácie; finančný lízing; finančný lízing (finančný prenájom s možnosťou kúpy); investovanie do fondov; klíring (bezhotovostné zúčtovávanie vzájomných pohľadávok a záväzkov); kolektívne financovanie projektov (crowdfunding); organizovanie dobročinných zbierok; organizovanie peňažných zbierok; platenie splátok; poisťovníctvo; poskytovanie finančných informácií prostredníctvom webových stránok; poskytovanie zliav vo vybraných zariadeniach prostredníctvom členskej karty; pôžičky (finančné úvery); služby sporiteľní; spracovanie platieb debetnými kartami; spracovanie platieb kreditnými kartami; úverové agentúry; vydávanie kreditných kariet.

38 - Informácie v oblasti telekomunikácií; komunikácia mobilnými telefónmi; komunikácia prostredníctvom počítačových terminálov; posielanie správ; prenos digitálnych súborov; prenos elektronickej pošty; prenos správ a obrazových informácií prostredníctvom počítačov; telefonická komunikácia.

42 - Aktualizovanie počítačového softvéru; hosťovanie na počítačových stránkach (webových stránkach); počítačové programovanie; poskytovanie informácií o počítačových technológiách a programovaní prostredníctvom webových stránok; tvorba počítačového softvéru; údržba počítačového softvéru.

(540)



- (550) obrazová
 (591) modrá (RGB: 0/85/255; HEX: #0055FF), biela (RGB: 255/255/255, HEX: #FFFFFF)
 (731) Slovenská banková asociácia, Mýtna 48, 811 07 Bratislava, SK;

(210) 1178-2020

(220) 3.6.2020

11(511) 35, 41

- (511) 35 - Reklama, obchodná administratíva/manažment, kancelárske práce.
 41 - Výchova, vzdelávanie, zábava, športová a kultúrna činnosť.

(540)



- (550) obrazová
 (591) biela, čierna, červená, modrá
 (731) Turčan Martin, Ing., Kuzmányho 4, 974 01 Banská Bystrica, SK;

(210) 1179-2020

(220) 3.6.2020

11(511) 5

- (511) 5 - Detské plienky.

(540) **Booty**

- (550) slovná
 (731) Carpathians investment 1, s.r.o., Moyzesova 50, 040 01 Košice, SK;
 (740) Petrovská Homzová Alica, JUDr., Košice, SK;

(210) 1181-2020

(220) 3.6.2020

11(511) 35, 36, 41, 45

- (511) 35 - Pomoc pri riadení obchodnej činnosti; poskytovanie obchodných alebo podnikateľských informácií; analýzy nákladov; poradenstvo pri organizovaní a riadení obchodnej činnosti; personálne poradenstvo; poradenstvo pri riadení podnikov; pomoc pri riadení obchodných alebo priemyselných podnikov; odborné posudky efektívnosti podnikov; obchodné odhady; obchodný alebo podnikateľský prieskum; poradenstvo pri organizovaní obchodnej činnosti; vzťahy s verejnosťou (public relations); reklamné agentúry; poradenské služby pri riadení obchodnej činnosti; odborné obchodné alebo podnikateľské poradenstvo; hospodárske (ekonomické) predpovede; obchodné alebo podnikateľské informácie; služby poskytované pri premiestňovaní podnikov; spracovanie textov; vyhľadávanie sponzorov; obchodné sprostredkovateľské služby; vyjednávanie a uzatváranie obchodných transakcií pre tretie osoby; riadenie obchodnej činnosti v staveb-

níctve; externé administratívne riadenie podnikov; záznamy písomnej komunikácie a údajov; aktualizácia a údržba informácií v registroch; obchodné sprostredkovateľské služby v oblasti priradovania potenciálnych súkromných investorov k podnikateľom, ktorí žiadajú o financovanie; poradenstvo v oblasti komunikácie (vzťahy s verejnosťou); dohadovanie obchodných zmlúv pre tretie osoby; administratívna asistencia pri odpovediach na verejné súťaže.

36 - Prenájom nehnuteľností; realitné kancelárie; sprostredkovanie nehnuteľností; kancelárie zaoberajúce sa inkasovaním pohľadávok; zriaďovanie fondov; kapitálové investície; úschovné služby, úschova v bezpečnostných schránkach; daňové odhady (služby); správcovstvo majetku (pre tretie osoby); financovanie (služby); správa nehnuteľností; finančné analýzy; finančné poradenstvo; finančné informácie; prenájom kancelárskych priestorov; likvidácia podnikov (finančné služby); poradenstvo v oblasti splácania dlhov; investovanie do fondov; sprostredkovanie obchodu s akciami a obligáciami.

41 - Vydávanie textov (okrem reklamných); vzdelávanie; školenia; vydávanie kníh; organizovanie a vedenie kolokvií; organizovanie a vedenie konferencií; organizovanie a vedenie kongresov; organizovanie a vedenie seminárov; organizovanie a vedenie sympózií; online vydávanie elektronických kníh a časopisov; prekladateľské služby; písanie textov; koučovanie (školenie); tlmočnicke služby.

45 - Mediačné služby; arbitrážne služby; poradenstvo v oblasti práv duševného vlastníctva; spravovanie autorských práv; udeľovanie licencií na práva duševného vlastníctva; monitorovanie služby v oblasti práv na duševné vlastníctvo s cieľom poskytnúť právne poradenstvo; právny výskum; advokátske služby; udeľovanie licencií na počítačové programy (právne služby); registrácia doménových mien (právne služby); služby rozhodcovských súdov; vypracovávanie právnych dokumentov; správa licencií (právne služby); štylizovanie súkromných listov; dohadovanie zmlúv pre tretie osoby (právne služby); právne poradenstvo pri odpovediach na verejné súťaže; udeľovanie licencií (právne služby) na vydávanie softvéru; právny dohľad; právne poradenstvo pri prietvorení patentov; advokátske právne služby.

(540)

LYSINA-ROŠKO & PARTNERS

- (550) obrazová
 (591) čierna: pantone black 4 c, CMYK 64-64-67-64, RGB 51-46-42, #332e2a; žltá: pantone 131 cp, CMYK 2-39-100-10, RGB 210-154-60, #d29a3c
 (731) LYSINA - ROŠKO & PARTNERS s. r. o., Hurbanovo námestie 3, 811 06 Bratislava, SK;

(210) 1182-2020

(220) 3.6.2020

11(511) 5

- (511) 5 - Dezinfekčné prípravky; dezinfekčné prípravky na hygienické použitie.

(540)



- (550) obrazová
 (591) žltá, čierna, červená, biela
 (731) SLOVNAFT, a.s., Vlčie hrdlo 1, 824 12 Bratislava, SK;
 (740) Hojčuš Peter, Ing., Bratislava, SK;

- (210) 1183-2020
(220) 3.6.2020
11(511) 5
(511) 5 - Dezinfekčné prípravky; dezinfekčné prípravky na hygienické účely.
(540)



- (550) obrazová
(591) žltá, čierna, červená, biela
(731) SLOVNAFT, a.s., Vlčie hrdlo 1, 824 12 Bratislava, SK;
(740) Hojčuš Peter, Ing., Bratislava, SK;

- (210) 1184-2020
(220) 3.6.2020
11(511) 5
(511) 5 - Dezinfekčné prípravky; dezinfekčné prípravky na hygienické účely.
(540)



- (550) obrazová
(591) žltá, čierna, červená, biela
(731) SLOVNAFT, a.s., Vlčie hrdlo 1, 824 12 Bratislava, SK;
(740) Hojčuš Peter, Ing., Bratislava, SK;

- (210) 1185-2020
(220) 3.6.2020
11(511) 37, 40
(511) 37 - Šmirgľovanie; chemické čistenie; lakovanie, glazovanie; antikoročné úpravy; piesková úprava kovových predmetov.
40 - Obrusovanie; galvanizácia; obrábanie kovov; tryskové pieskovanie.
(540)



- (550) obrazová
(591) čierna, zelená
(731) MARBOX, s. r. o., Golianova 25, 040 18 Košice, SK;
(740) Zathurecky InPaRtners, s. r. o., Banská Bystrica, SK;

- (210) 1187-2020
(220) 3.6.2020
11(511) 35, 36, 41, 45
(511) 35 - Pomoc pri riadení obchodnej činnosti; poskytovanie obchodných alebo podnikateľských informácií; analýzy nákladov; poradenstvo pri organizovaní a riadení obchodnej činnosti; personálne poradenstvo; poradenstvo pri riadení podnikov; pomoc pri riadení obchodných alebo priemyselných podnikov; odborné posudky efektívnosti podnikov; obchod-

né odhady; obchodný alebo podnikateľský prieskum; poradenstvo pri organizovaní obchodnej činnosti; vzťahy s verejnosťou (public relations); reklamné agentúry; poradenské služby pri riadení obchodnej činnosti; odborné obchodné alebo podnikateľské poradenstvo; hospodárske (ekonomické) predpovede; obchodné alebo podnikateľské informácie; služby poskytované pri premiestňovaní podnikov; spracovanie textov; vyhľadávanie sponzorov; obchodné sprostredkovateľské služby; vyjednávanie a uzatváranie obchodných transakcií pre tretie osoby; riadenie obchodnej činnosti v stavebníctve; externé administratívne riadenie podnikov; záznamy písomnej komunikácie a údajov; aktualizácia a údržba informácií v registroch; obchodné sprostredkovateľské služby v oblasti priradovania potenciálnych súkromných investorov k podnikateľom, ktorí žiadajú o financovanie; poradenstvo v oblasti komunikácie (vzťahy s verejnosťou); dohodovanie obchodných zmlúv pre tretie osoby; administratívna asistancia pri odpovediach na verejné súťaže.

36 - Prenájom nehnuteľností; realitné kancelárie; sprostredkovanie nehnuteľností; kancelárie zaoberajúce sa inkasovaním pohľadávok; zriaďovanie fondov; kapitálové investície; úschovné služby, úschova v bezpečnostných schránkach; daňové odhady (služby); správcovstvo majetku (pre tretie osoby); financovanie (služby); správa nehnuteľností; finančné analýzy; finančné poradenstvo; finančné informácie; prenájom kancelárskych priestorov; likvidácia podnikov (finančné služby); poradenstvo v oblasti splácania dlhov; investovanie do fondov; sprostredkovanie obchodu s akciami a obligáciami.

41 - Vydávanie textov (okrem reklamných); vzdelávanie; školenia; vydávanie kníh; organizovanie a vedenie kolokvií; organizovanie a vedenie konferencií; organizovanie a vedenie kongresov; organizovanie a vedenie seminárov; organizovanie a vedenie sympózií; online vydávanie elektronických kníh a časopisov; prekladateľské služby; písanie textov; koúčovanie (školenie); tlmočnické služby.

45 - Mediačné služby; arbitrážne služby; poradenstvo v oblasti práv duševného vlastníctva; spravovanie autorských práv; udeľovanie licencií na práva duševného vlastníctva; monitorovacie služby v oblasti práv na duševné vlastníctvo s cieľom poskytnúť právne poradenstvo; právny výskum; advokátske služby; udeľovanie licencií na počítačové programy (právne služby); registrácia doménových mien (právne služby); služby rozhodcovských súdov; vypracovávanie právnych dokumentov; správa licencií (právne služby); štylizovanie súkromných listov; dohodovanie zmlúv pre tretie osoby (právne služby); právne poradenstvo pri odpovediach na verejné súťaže; udeľovanie licencií (právne služby) na vydávanie softvéru; právny dohľad; právne poradenstvo pri prieskume patentov; advokátske právne služby.

(540)



- (550) obrazová
(591) čierna: pantone black 4 c, CMYK 64-64-67-64, RGB 51-46-42, #332e2a, žltá: pantone 131 cp, CMYK 2-39-100-10, RGB 210-154-60, #d29a3c
(731) LYSINA - ROŠKO & PARTNERS s. r. o., Hurbanovo námestie 3, 811 06 Bratislava, SK;

(210) 1190-2020

(220) 3.6.2020

11(511) 5, 17, 24, 25, 32, 41

(511) 5 - Výživové doplnky; vitamínové prípravky; liečivé čaje; farmaceutické prípravky na ošetrovanie pokožky; liečivé nápoje.

17 - Izolačné tkaniny; izolačné hmoty.

24 - Textilie pre odevný priemysel; textilie na bielizeň; bytový textil; posteľná bielizeň; textilné alebo plastové závesy; záclonovina; závesy na dvere; textilie na obuv.

25 - Pracovné plášte; spodná bielizeň; župany; svetre; ponožky; košeľe; kostýmy, obleky; nohavice; šatky, šály; vesty; kabáty; sukne; športové tričká, dresy; pyžamá; šaty; zvrchníky; tričká; obuv; pokrývky hlavy.

32 - Nealkoholické nápoje; minerálne vody (nápoje); stolové vody.

41 - Organizovanie módnych prehliadok na zábavné účely.

(540) zuperzonie

(550) slovná

(731) Tatár Nora, Vrútocká 4, 821 04 Bratislava, SK;

(740) Baker Marcel, Mgr., Bratislava, SK;

(210) 1194-2020

(220) 5.6.2020

11(511) 43

(511) 43 - Kaviarne.

(540) Bublina RETRO KAFFIARENĎ

(550) slovná

(731) PaB Gastro s.r.o., Partizánska 1284/27-59, 018 41 Dubnica nad Váhom, SK;

(210) 1195-2020

(220) 5.6.2020

11(511) 6

(511) 6 - Kovy a ich zliatiny, rudy; kovové stavebné materiály; prenosné kovové stavby; kovové káble a dróty okrem elektrických; drobný železiarsky tovar; kovové nádoby na skladovanie alebo prepravu tovarov; trezory.

(540)**KJG**

(550) obrazová

(731) KJG a.s., Malinovského 800/131, 916 21 Čachtice, SK;

(740) Lichner Legal s.r.o., Trenčín, SK;

(210) 1196-2020

(220) 5.6.2020

11(511) 6

(511) 6 - Kovy a ich zliatiny, rudy; kovové stavebné materiály; prenosné kovové stavby; kovové káble a dróty okrem elektrických; drobný železiarsky tovar; kovové nádoby na skladovanie alebo prepravu tovarov; trezory.

(540)**KJG**

(550) obrazová

(731) KJG a.s., Malinovského 800/131, 916 21 Čachtice, SK;

(740) Lichner Legal s.r.o., Trenčín, SK;

(210) 1197-2020

(220) 5.6.2020

11(511) 16, 35, 36, 38

(511) 16 - Tlačoviny; časopisy; noviny; knihy; prospekty; brožúry; plagáty; fotografie; pohľadnice; kalendáre; katalógy; tlačené príručky; sprievodcovia (tlačené publikácie); ročenky; tlačené reklamné materiály; kancelárske potreby okrem nábytku.

35 - Poradenské a konzultačné služby v oblasti obchodnej činnosti a podnikania; poskytovanie obchodných alebo podnikateľských informácií; marketing; obchodný alebo podnikateľský prieskum; prieskum verejnej mienky; prieskum trhu; analýzy nákladov; hospodárske a ekonomické predpovede; zostavovanie výpisov z účtov; aktualizácia a údržba údajov v počítačových databázach; zbieranie údajov do počítačových databáz; vzťahy s verejnosťou; organizovanie obchodných alebo reklamných výstav; predvádzanie tovaru na reklamné účely a podporu predaja; reklamné plagátovanie; rozširovanie reklamných alebo inzertných oznamov; rozširovanie reklamných materiálov zákazníkom (letáky, prospekty, tlačoviny, vzorky); vydávanie reklamných textov; aktualizovanie reklamných materiálov; prenájom reklamných plôch; rozhlasová reklama; televízna reklama; reklama; on line reklama na počítačovej komunikačnej sieti; podpora predaja (pre tretie osoby); poskytovanie reklamných informácií; poskytovanie komerčných informácií; poskytovanie multimediálnych informácií komerčného alebo reklamného charakteru; poskytovanie služieb uvedených v triede 35 tohto zoznamu prostredníctvom internetu; obchodné sprostredkovateľské služby; vypracovávanie daňových priznaní; administratívna správa hotelov; komerčné informačné kancelárie; kancelárie zaoberajúce sa dovozom a vývozom; nábor zamestnancov; analýzy nákladov; obchodný manažment; poradenstvo pri riadení podnikov; obchodné odhady; spracovanie textov; účtovníctvo; vedenie účtovných kníh; zoraďovanie údajov v počítačových databázach; vyhľadávanie informácií v počítačových súboroch (pre tretie osoby); odborné posudky efektívnosti podnikov; obchodné alebo podnikové audity (revízia účtov).

36 - Finančné služby poskytované v oblasti poistenia alebo zaistenia, kapitálového trhu, doplnkového dôchodkového sporenia, prijímania vkladov, poskytovania úverov a spotrebiteľských úverov; zhromažďovanie peňažných prostriedkov s cieľom ich použiť na podnikanie (finančné služby); dôchodkové fondy (finančné služby); vydávanie kreditných kariet; organizovanie dobročinných zbierok; kapitálové investície; finančné záruky; klíring (bezhotovostné zúčtovávanie vzájomných pohľadávok a záväzkov); úschovne služby, úschova v bezpečnostných schránkach; pôžičky (finančné úvery); daňové odhady (služby); finančné odhady a oceňovanie (poisťovníctvo, bankovníctvo, nehnuteľnosti); správcovstvo majetku (pre tretie osoby); finančné služby; finančné riadenie; bankové hypotéky; obchodovanie na burze s cennými papiermi; finančné analýzy; finančné poradenstvo; konzultačné služby v oblasti financií; elektronický prevod kapitálu; elektronické platobné prevody; finančné informácie; vydávanie cenných papierov; úschova cenností; kurzové záznamy

na burze; príjem finančných vkladov od spoločností; investovanie do cenných papierov; finančný lízing; obchodovanie na vlastný účet alebo na účet klienta s devízovými hodnotami v oblasti terminovaných obchodov (futures) a opcií (options) včítane kurzových a úrokových obchodov s prevoditeľnými cennými papiermi; finančné sprostredkovanie (maklérstvo); správcovstvo majetku (pre tretie osoby); zmenárenské služby; faktoring a forfaiting; sprostredkovanie nehnuteľností; daňové odhady (služby); správa nehnuteľností; poistenie proti dopravným nehodám; informácie o poistení; uzatváranie poisťiek; poisťovacie služby; poradenstvo v oblasti poistenia; prenájom bytov; prenájom kancelárskych priestorov; realitné kancelárie; finančné riadenie; služby sporiteľní; sprostredkovanie poistenia; sprostredkovanie záruk; úverové agentúry; vyberanie nájomného; finančné sponzorstvo; finančný lízing zariadení, nástrojov, prostriedkov alebo komponentov.

38 - Telekomunikačné služby; telefonická komunikácia; faxové prenosy; zber a prenos elektronických správ; výzvy (rádiom, telefónom alebo inými elektronickými komunikačnými prostriedkami); prenos elektronickej pošty; on line poskytovanie informácií o telekomunikáciách; služby elektronickej výmeny údajov; prenos údajov telekomunikáciami; služby satelitnej komunikácie; rozhlasové vysielanie; televízne vysielanie; služby teletextu.; služby videotelefónu; poskytovanie informácií v oblasti telekomunikácií prostredníctvom webových stránok; poskytovanie užívateľského prístupu na internet; poskytovanie telekomunikačného pripojenia na internet; poskytovanie prístupu do databáz; poskytovanie priestoru na diskusiu na internete; poskytovanie prístupu na webové stránky s digitálnou hudbou na internete; poskytovanie prístupu na MP3 webové stránky na internete; šírenie digitálnej hudby telekomunikáciami (telekomunikačné služby); poskytovanie prístupu k telekomunikačným sieťam; komunikácia prostredníctvom počítačov; spravodajské agentúry; prenos správ a informácií o súčasnom dianí prostredníctvom počítačov; prenájom telekomunikačných zariadení, nástrojov, prostriedkov alebo komponentov spojených s poskytovaním služieb uvedených v triede 38 tohto zoznamu; poradenské, informačné a konzultačné služby súvisiace so službami uvedeným v triede 38 tohto zoznamu.

(540)



(550) obrazová

(731) MAJCIIN s.r.o., Jablonové 611, 900 54 Jablonové, SK;

(740) TM & PATENT ATTORNEY NEUSCHL s.r.o., Bratislava, SK;

(210) 1198-2020

(220) 5.6.2020

11(511) 3, 5

(511) 3 - Kozmetické prípravky.

5 - Výživové doplnky.

(540)



(550) obrazová

(591) biela, modrá

(731) Poláček Oliver, JUDr., Smetanova 1655/7, 911 01 Trenčín, SK;

(740) Sándor Štefan, Mgr., Bratislava, SK;

(210) 1200-2020

(220) 5.6.2020

11(511) 6, 11, 19, 20, 37

(511) 6 - Bežné kovy a ich zliatiny, rudy; kovové stavebné materiály; prenosné kovové stavby; kovové káble a drôty okrem elektrických; drobný železiarsky tovar; kovové nádoby na skladovanie alebo prepravu tovarov; trezory.

11 - Prístroje a zariadenia na osvetľovanie, vykurovanie, chladenie, výrobu pary, prípravu jedál, sušenie, vetranie, rozvod vody a sanitárne zariadenia.

19 - Nekomové stavebné materiály; nekovové neohybné rúry pre stavebníctvo; asfalt, smola, gudrón a bitúmeny; nekovové prenosné stavby; nekovové pomníky.

20 - Nábytok, zrkadlá, rámy na obrazy; nekovové nádoby na skladovanie alebo prepravu tovarov; kosť, rohovina, veľrybie kostice, perleť (suroviny alebo polotovary); mušle (dekorácia); sepiolit; jantár.

37 - Stavebníctvo (stavebná činnosť); opravárenské a inštalčné služby pre prístroje a zariadenia na osvetľovanie, vykurovanie, chladenie, výrobu pary, prípravu jedál, sušenie, vetranie, rozvod vody a pre sanitárne zariadenia; banské dobývanie, hlbinné víťanie ropy a plynu.

(540)



(550) obrazová

(591) čierna - HEX #000000biela - HEX #FFFFFFkombinovaná bledo-modrá farba - HEX #1AADFB

(731) Neka Stores, s.r.o., Ľudová 29, 917 01 Trnava, SK;

(740) Bajuzík Martin, JUDr., Bratislava, SK;

(210) 1202-2020

(220) 5.6.2020

11(511) 6, 11, 19, 20, 37

(511) 6 - Bežné kovy a ich zliatiny, rudy; kovové stavebné materiály; prenosné kovové stavby; kovové káble a drôty okrem elektrických; drobný železiarsky tovar; kovové nádoby na skladovanie alebo prepravu tovarov; trezory.

11 - Prístroje a zariadenia na osvetľovanie, vykurovanie, chladenie, výrobu pary, prípravu jedál, sušenie, vetranie, rozvod vody a sanitárne zariadenia.

19 - Nekomové stavebné materiály; nekovové neohybné rúry pre stavebníctvo; asfalt, smola, gudrón a bitúmeny; nekovové prenosné stavby; nekovové pomníky.

20 - Nábytok, zrkadlá, rámy na obrazy; nekovové nádoby na skladovanie alebo prepravu tovarov; kosť, rohovina, veľrybie kostice, perleť (suroviny alebo polotovary); mušle (dekorácia); sepiolit; jantár.

37 - Stavebníctvo (stavebná činnosť); opravárenské a inštalčné služby pre prístroje a zariadenia na osvetľovanie, vykurovanie, chladenie, výrobu pary, prípravu jedál, sušenie, vetranie, rozvod vody a pre sanitárne zariadenia; banské dobývanie, hlbinné vrtanie ropy a plynu.

(540)



(550) obrazová

(591) čierna (HEX #000000), biela (HEX #FFFFFF), bledomodrá farba (HEX #1AADFB)

(731) Neka Stores, s.r.o., Ludová 29, 917 01 Trnava, SK;

(740) Bajuzik Martin, JUDr., Bratislava, SK;

(210) 1203-2020

(220) 5.6.2020

11(511) 16, 35, 36, 39, 41

(511) 16 - Plagáty; bilbordy, megabordy z papiera alebo lepenky; reklamné tabule z papiera, kartónu alebo lepenky; knihy; knižné záložky; brožúry; časopisy (periodiká); periodiká; tlačivá (formuláre); tlačoviny; ročenky; katalógy; kalendáre a diáre; poznámkové zošity; príručky; prospekty; noviny; obežníky; tlačené publikácie; papierové vľajky; pútače z papiera alebo lepenky; pečiatky; pečate; pečatné vosky; písacie potreby; papiernický tovar; obálky (papiernický tovar); obaly (papiernický tovar); nálepky (papiernický tovar); netextilné etikety; kancelárske potreby s výnimkou nábytku; kancelárske potreby s výnimkou nábytku ako reklamné predmety; perá (kancelárske potreby); poštové známky; adresné štítky do adresovacích strojov; kancelársky papier; listový papier; kopírovací papier; pergamenový papier; papierové pásky (papiernický tovar); baliaci papier; albumy; atlasy; mapy; pohľadnice; portréty; obrazy; fotografie; grafické reprodukcie; rytiny; plastové fólie na balenie; formuláre na zmluvy a podania (tlačivá); paragóny; kartónové vývesné tabule; lepiace štítky (papiernický tovar); lepidlá a lepiace pásky na kancelárske účely a použitie v domácnosti; spisové obaly (papiernický tovar); stolové prestieranie z papiera; papierové servítky; papierové utierky; papierové alebo plastové vaky na balenie; vrecia a vrecká z papiera alebo plastických materiálov na balenie; vzory na výrobu odevov.

35 - Obchodný alebo podnikateľský prieskum; reklama; podpora predaja (pre tretie osoby); reklama online na počítačovej komunikačnej sieti; organizovanie obchodných alebo reklamných výstav; fotokopírovacie služby; grafická úprava tlačovín na reklamné účely; prezentácia výrobkov v komunikačných médiách pre maloobchod; marketingové štúdie; prenájom reklamného času v komunikačných médiách; prenájom bilbordov, reklamných plôch a reklamných materiálov; sprostredkovateľská činnosť v reklamnej produkcii; vydávanie a aktualizovanie reklamných alebo náborových materiálov; rozširovanie reklamných materiálov; prenájom reklamných plôch; prieskum trhu; prieskum vzťahov s verenosťou; fakturácia; sekretárske služby; zbieranie a zoradovanie údajov do počítačových databáz; správa počítačových súborov; vyhľadávanie informácií v počítačových súboroch (pre tretie osoby); poradenstvo a pomoc pri riadení obchodných aktivít; odborné obchodné poradenstvo; odborné obchodné poradenstvo pri predaji stavebného materiálu a pri stavebných činnostiach; poskytovanie uvedených služieb prostredníctvom komunikačných médií, elektronickej pošty, SMS, počítačových sietí a internetu; sprostredkovanie obchodu s tovarom.

36 - Prenájom nehnuteľností; vyberanie nájomného; správcovstvo majetku (pre tretie osoby); sprostredkovanie nehnuteľností; realitné kancelárie; prenájom kancelárskych priestorov; faktoring; finančné poradenstvo; finančné informácie; prenájom bytov; finančné riadenie; elektronický prevod kapitálu; finančné sponzorstvo; finančný lízing; finančné odhady a oceňovanie (poisťovníctvo, bankovníctvo, nehnuteľnosti); finančné záručné služby; klíring (bezhotovostné zúčtovávanie vzájomných pohľadávok a záväzkov); likvidácia podnikov (finančné služby); kapitálové investície; správa nájomných domov; oceňovanie a odhady nehnuteľností; odhadovanie nákladov na opravu (finančné odhadovanie); sprostredkovanie kúpy, predaja a prenájmu nehnuteľností; prenájom bytov, parkovacích miest pre automobily a fariem; prenájom obchodných priestorov; správa nehnuteľností; sprostredkovanie správy nehnuteľností; služby v oblasti nehnuteľností v rámci developerskej činnosti; finančný lízing; poisťovníctvo; informácie o poistení; uzatváranie a sprostredkovanie poisťiek; poradenstvo v oblasti poistenia, v oblasti financovania a peňažníctva; služby finančného manažmentu a účtovníckych sústav týkajúcich sa zúčtovania vzájomných pohľadávok a záväzkov; platenie splátok; finančné a daňové ohodnocovanie; služby úverových kariet; finančné služby; peňažníctvo; sprostredkovanie (maklérstvo); bankové služby; finančné analýzy; zmenárenské služby; organizovanie peňažných zbierok; záložne; úverové financovanie predaja; poskytovanie uvedených služieb prostredníctvom komunikačných médií, elektronickej pošty, SMS, počítačových sietí a internetu.

39 - Distribúcia tovaru na dobierku; sprostredkovanie prepavy; skladovanie; prenájom skladísk; prenájom garáží; prenájom automobilov; balenie tovaru; dovoz, doprava.

41 - Poskytovanie športovísk; poskytovanie športovísk (bazénov); poskytovanie zariadení na oddych a rekreáciu; služby osobných trénerov (fitnes cvičenia); tábory na športové sústredenia; výchovno-zábavné klubové služby; fitnes kluby (zdravotné a kondičné cvičenia); informácie o možnostiach rekreácie; informácie o možnostiach zábavy; služby kasín (hazardné hry); herne s hracími automatmi (služby); variétne predstavenia; organizovanie a vedenie konferencií; organizovanie a vedenie kongresov, seminárov, konferencií, kultúrnych a športových podujatí; meranie časov na športových podujatiach; nočné kluby (zábava); organizovanie kultúrnych alebo vzdelávacích výstav; organizovanie športových súťaží; organizovanie živých vystúpení; zábavné parky; zábava; športová a kultúrna činnosť; požičiavanie športového výstroja s výnimkou dopravných prostriedkov; služby prázdninových táborov (zábava); praktický výcvik (ukážky); prekladateľské služby; prenájom audiopriístrojov; prenájom štadiónov; prenájom tenisových kurtov; prenájom videokamier a videorekordérov; prenájom vybavenia herní; premietanie kinematografických filmov; rezervácie vstupeniek na zábavné predstavenia; vyučovanie; detské škôlky (vzdelávanie); detské škôlky; požičiavanie hračiek; plánovanie a organizovanie večierok; organizovanie súťaží krásy; organizovanie súťaží (vedomostných alebo zábavných); distribúcia filmov.

(540)



(550) obrazová

(591) čierna (RAL 9017), zelená (RAL 6027), červená (RAL 3020), žltá (RAL 1028)

(731) PROReal invest, s.r.o., Na Hrebienku 1, 811 02 Bratislava, SK;

- (210) **1206-2020**
(220) 8.6.2020
11(511) 5
(511) 5 - Farmaceutické prípravky na liečbu ochorení centrálného nervového systému (CNS).
(540) **MEPROZAR**
(550) slovná
(731) Neuraxpharm Bohemia s.r.o., náměstí Republiky 1078/1, 110 00 Praha 1, Nové Město, CZ;
(740) ROTT, RŮŽIČKA & GUTTMANN, v. o. s., Bratislava, SK;

- (210) **1207-2020**
(220) 5.6.2020
11(511) 5, 29, 30
(511) 5 - Farmaceutické prípravky; farmaceutické prípravky na liečbu chorôb kostí; minerálne dietetické potravinové doplnky; výživové doplnky; vitamínové prípravky; výživové prípravky s liečivými účinkami na terapeutické a lekárske použitie; prípravky na liečbu kĺbov; výživové doplnky na kĺby; prípravky z repnej a mrkvej šťavy na lekárske použitie; potravinové prípravky so stopovými prvkami; prípravky na ochranu a regeneráciu kĺbov a pohybového aparátu na lekárske použitie.
29 - Výtlačky z rias na potravinárske použitie; potravinárska želatína; mliečne výrobky.
30 - Príchute a prísady do potravín a nápojov (okrem éterických esencií a esenciálnych olejov); glukóza na prípravu jedál.
(540) **BETAVITAL**
(550) slovná
(731) KLAS EU s.r.o., Robousy 188, 506 01 Jičín, CZ;
(740) ŽOVICOVÁ & ŽOVIC IP, s.r.o., Bratislava, SK;

- (210) **1208-2020**
(220) 6.6.2020
11(511) 12, 37, 39
(511) 12 - Duše pneumatík; náradie na opravu duší; vzduchové pumpy (výbava automobilov); protišmykové zariadenia na pneumatiky; protišmykové reťaze; ťažné zariadenia vozidiel; nákladné autá, kamióny; automobilové kapoty; automobilové reťaze; automobilové podvozky; plášte na kolesá vozidiel; ventily na automobilové pneumatiky; kolesá automobilov; kapoty na vozidlá; prívesy (vozidlá); bezpečnostné pásy na sedadlá automobilov; stierače; nákladné dodávkové autá; brzdy vozidiel; čelné sklá vozidiel; pneumatiky; spätné zrkadlá; sedadlá automobilov; podvozky automobilov; osobné automobily; automobily; zabezpečovacie zariadenia proti odcudzeniu vozidiel; automobilové pneumatiky; automobilové karosérie; nárazníky automobilov; tlmiče automobilov; zabezpečovacie poplašné zariadenia proti odcudzeniu vozidiel; klaksóny automobilov; volanty vozidiel; bezpečnostné pásy na sedadlá automobilov; automobilové brzdné kotúče; matice na kolesá vozidiel; klipsy na upevňovanie súčiastok na karosérie automobilov.
37 - Údržba a opravy motorových vozidiel; mazanie vozidiel; autoservisy (údržba a tankovanie); údržba vozidiel; opravy vozidiel pri dopravných nehodách; vulkanizovanie pneumatík (opravy); opravy opotrebovaných alebo poškodených motorov; vyvažovanie pneumatík.
39 - Odťahovanie vozidiel pri poruchách a nehodách; prenájom automobilov; prenájom dopravných prostriedkov; prenájom vozidiel; zdieľanie automobilov.

- (540) **Autoservis AJETO**
(550) slovná
(731) Autoservis AJETO, s. r. o., Mokrad' 12, 038 61 Vrútky, SK;
(740) AK JUDr. Silvia Tatarková, s.r.o., Martin, SK;

- (210) **1210-2020**
(220) 8.6.2020
11(511) 1
(511) 1 - Hnojivá; hnojivá pre poľnohospodárstvo; záhradnícke živiny (hnojivá); živiny pre rastliny; hnojivá pre domáce rastliny; prírodné hnojivá pre pôdu; prípravky regulujúce rast rastlín; prípravky na zlepšenie kvality pôdy; rašelina (hnojivo).
(540)



- (550) obrazová
(591) zelená, oranžová, žltá, biela, čierna
(731) BB com s.r.o., Kunčická 465, 561 51 Letohrad, CZ;
(740) Holoubková Mária, Ing., Bratislava, SK;

- (210) **1214-2020**
(220) 8.6.2020
11(511) 7, 9, 37, 42
(511) 7 - Vývevy (stroje); dýchadlá; zariadenia na stláčanie, odsávanie a prepravu plynov; kompresory (stroje); čerpadlá (časti strojov a motorov); čerpadlá, pumpy (stroje); čerpadlá na stlačený vzduch; filtrovacie stroje; odsávacie stroje na priemyselné použitie; sacie čerpadlá (stroje).
9 - Elektrické meracie zariadenia; mierky; merače tlaku (tlakomery); vákumetre; meracie prístroje; prístroje na meranie vákuu; manometre (tlakomery); ukazovatele tlaku; fyzikálne prístroje a nástroje.
37 - Inštalácie, údržba a opravy sacích čerpadiel, vývev, dýchadiel a kompresorov; inštalácie, údržba a opravy výrobkov uvedených v triede 7 a 9 tohto zoznamu; inštalácie, údržba a opravy strojov; opravy púmp a čerpadiel.
42 - Kalibrácia; inžinierska činnosť; chemické analýzy; navrhovanie sacích čerpadiel, vývev, dýchadiel a kompresorov; navrhovanie výrobkov uvedených v triede 7 a 9 tohto zoznamu; poradenstvo v oblasti sacích čerpadiel, vývev, dýchadiel a kompresorov; poradenstvo v oblasti výrobkov uvedených v triede 7 a 9 tohto zoznamu; poskytovanie informácií v oblasti sacích čerpadiel, vývev, dýchadiel a kompresorov; poskytovanie informácií v oblasti výrobkov uvedených v triede 7 a 9 tohto zoznamu; expertízy (inžinierske práce); štúdie technických projektov; priemyselné dizajnérstvo; technologické poradenstvo; technologický výskum.

- (540) **BUSCH**
(550) slovná
(731) Busch Vakuuum s.r.o., Vranovská 1551/100, 614 00 Brno, CZ;
(740) Perkov Martina, JUDr., Trenčín, SK;

- (210) **1216-2020**
(220) 9.6.2020
11(511) 41
(511) 41 - Výchova; vzdelávanie; zábava; športová a kultúrna činnosť.

(540)



(550) obrazová
 (591) zelená, žltá, biela
 (731) Hevier Daniel, Mgr., PhD., Švabinského 12, 851 01 Bratislava, SK;
 (740) Weis & Partners s.r.o., Bratislava, SK;

(540)



(550) obrazová
 (591) zelená, modrá, čierna, biela
 (731) Hevier Daniel, Mgr., PhD., Švabinského 12, 851 01 Bratislava, SK;
 (740) Weis & Partners s.r.o., Bratislava, SK;

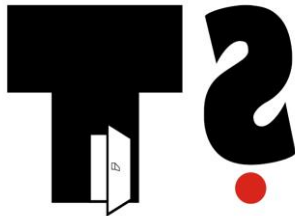
(210) 1218-2020

(220) 9.6.2020

11(511) 41

(511) 41 - Výchova; vzdelávanie; zábava; športová a kultúrna činnosť.

(540)



(550) obrazová
 (591) čierna, biela, červená
 (731) Hevier Daniel, Mgr., PhD., Švabinského 12, 851 01 Bratislava, SK;
 (740) Weis & Partners s.r.o., Bratislava, SK;

(210) 1224-2020

(220) 9.6.2020

11(511) 41

(511) 41 - Výchova; vzdelávanie; zábava; športová a kultúrna činnosť.

(540)



(550) obrazová
 (731) Hevier Daniel, Mgr., PhD., Švabinského 12, 851 01 Bratislava, SK;
 (740) Weis & Partners s.r.o., Bratislava, SK;

(210) 1221-2020

(220) 9.6.2020

11(511) 25, 35, 42

(511) 25 - Čiapky; spodná bielizeň; svetre; ponožky; košele; oděvy; tričká; bundy; pokrývky hlavy.
 35 - Rozširovanie reklamných materiálov zákazníkom (letáky, prospekty, tlačoviny, vzorky); reklama.
 42 - Módne návrhárstvo; grafické dizajnérstvo.

(540) WOLFPACK CLOTHING

(550) slovná

(731) Lukáš Jašurek, U drozda 251, 023 51 Raková, SK;

(210) 1231-2020

(220) 9.6.2020

11(511) 35, 37

(511) 35 - Maloobchodné a veľkoobchodné služby s bicyklami, s časťami a súčasťami bicyklov; maloobchodné a veľkoobchodné služby s čelnými sklami vozidiel.
 37 - Údržba a opravy motorových vozidiel; opravy vozidiel pri dopravných nehodách; výmena a opravy čelných skiel vozidiel; opravy a údržba bicyklov.

(540)



(550) obrazová
 (591) červená; modrá; čierna.
 (731) Vladimír Tomčányi - A B, D. Štúra 759/35, 926 01 Sereď, SK;
 (740) Boldiz Law Firm s.r.o., Nové Zámky, SK;

(210) 1223-2020

(220) 9.6.2020

11(511) 41

(511) 41 - Výchova; vzdelávanie; zábava; športová a kultúrna činnosť.

(210) 1232-2020

(220) 10.6.2020

11(511) 5, 10, 44

(511) 5 - Farmaceutické, lekárske a zverolekárske prípravky; hygienické výrobky na lekárske použitie; diétne potraviny a diétne látky na lekárske alebo zverolekárske použitie, potraviny pre dojčatá; výživové doplnky pre ľudí a zvieratá; náplasti, obväzový materiál; materiály na plombovanie zubov a na zubné odtlačky.

10 - Chirurgické, lekárske, zubárske a zverolekárske prístroje a nástroje; umelé končatiny, umelé oči a umelé zuby; ortopedické pomôcky; chirurgické šijacie potreby; zariadenia na liečbu a starostlivosť o zdravotne postihnuté osoby; masážne prístroje; prístroje, pomôcky a potreby používané pri starostlivosti o deti; erotické pomôcky, potreby a prístroje.

44 - Lekárske služby; zverolekárske služby; starostlivosť o hygienu a krásu ľudí alebo zvierat; poľnohospodárske, záhradnícke a lesnícke služby.

(540)

(550) obrazová

(591) červená, modrá, čierna

(731) DENTAL CENTER KOŠICE s. r. o., Žriedlová 11, 040 01 Košice, SK;

(210) 1235-2020

(220) 10.6.2020

11(511) 1, 6, 11

(511) 1 - Chemikálie na preplachovanie radiátorov.

6 - Oceľový plech; oceľové rúrky; oceľové rúry; kovové rúry ústredného kúrenia; kovové prípojky a odbočky na potrubia; kovové vodovodné potrubia; kovové potrubné kolená; kovové rúrkové výstuže; pásové železo; kovania pre stavebníctvo.

11 - Odparovače; radiátorové uzávery; radiátory ústredného kúrenia; zvlhčovače vzduchu na radiátory ústredného kúrenia; elektrické radiátory; radiátory (na kúrenie).

(540) KORAD

(550) slovná

(731) KORAD Radiators s.r.o., Vstupný areál U. S. Steel, 044 54 Košice, SK;

(740) Treščák Michal, ml., JUDr., Košice, SK;

(210) 1244-2020

(220) 12.6.2020

11(511) 14, 18, 25

(511) 14 - Hodiny; náramkové hodinky; remienky na náramkové hodinky; retiazky na hodinky; hodinky; chronografy (hodinky); náramky (klenotnícke výrobky); elektrické hodiny a hodinky; kazety na hodinky; prívesky (klenotnícke výrobky); retiazky (klenotnícke výrobky); náhrdelníky (klenotnícke výrobky); retiazky z drahých kovov (klenotnícke výrobky); klenotnícke výrobky; klenoty; prstene (klenotnícke výrobky); náušnice; manžetové gombíky.

18 - Peňaženky; školské tašky (aktovky); plecniaky; náprsné tašky; nákupné tašky; diplomatické kufriky; plážové tašky; kabelky; cestovné tašky; kufre; aktovky (kožená galantéria); kožené alebo kožou potiahnuté puzdrá; puzdrá na kľúče; športové tašky; puzdrá na vizitky; cestovné kolieskové kufre; kolieskové batožiny.

25 - Čiapky; šilty (pokrývky hlavy); odevy; svetre; pulóvre; ponožky; košele; košele s krátkym rukávom; rukavice; šatky, šály; vesty; legíny; športové tričká, dresy; bundy; saká; obuv; vysoká obuv; športová obuv; plátenná obuv; plážová obuv; členkové topánky; papuče; čelenky (oblečenie); bejzbalové šiltovky; tričká; mikiny; športové tielka; ponožky pohlcujúce pot; kimoná; pokrývky hlavy; nohavice; tepláky; vrchné ošatenie; plavky; parky (teplé krátke kabáty s kapucňou); kabáty; sukne; kožušínové kabáty; spodná bielizeň; podprsenky; korzety; dámske nohavičky; športové tielka; plážové oblečenie; plážová obuv; plavky; pyžamá; šaty; opasky (časti odevov); ponča.

(540)

(550) obrazová

(591) zlatá, čierna

(731) Ragan Daniel, Lanškrounská 1607/20, 060 01 Kežmarok, SK;

(210) 1246-2020

(220) 10.6.2020

11(511) 9, 44

(511) 9 - Slnecné okuliare; okuliare proti oslepeniu svetlom; okuliare na športovanie; okuliare; okuliarové šošovky; výrobky očnej optiky; rámy na okuliare; 3D okuliare; optické prístroje a nástroje; puzdrá na okuliare; apertometre (optika); slnečné clony (optika); korekčné šošovky (optika); objektívy (optika); zväčšovacie sklá (optika); zrkadlá (optika); retiazky na okuliare; šnúrký na okuliare.

44 - Služby optikov.

(540) eyerim

(550) slovná

(731) eyerim s.r.o., Brezová 2055/22, 052 01 Spišská Nová Ves, SK;

(740) SCHIN & MAJDÚCH legal s.r.o., Bratislava, SK;

(210) 1247-2020

(220) 11.6.2020

11(511) 16, 18, 25, 35, 41, 42

(511) 16 - Obrazy; ceruzky; karisbloky; brožúry; zošity; poznámkové zošity; obaly na doklady; písacie potreby; plniace perá; perá (kancelárske potreby); školské potreby (papiernický tovar); záložky do kníh; kalendáre; obaly na súpravy písacích potrieb; značkovacie perá (papiernický tovar); letáky; obálky na dokumenty (papiernický tovar); tlačené poukážky.

18 - Peňaženky; cestovné kufre; dáždňníky; imitácie kože; plecniaky; náprsné tašky; nákupné tašky; plážové tašky; kabelky; cestovné tašky; spoločenské kabelky; kufrik na toaletné potreby (prázdny); puzdrá na kľúče; sieťové nákupné tašky; kufriky; športové tašky; tašky; obaly na kreditné karty (náprsné tašky); menovky na batožinu; cestovné kolieskové kufre; textilné skladacie kufriky na usporiadanie predmetov v batožine; koženka.

25 - Obuv; sandále na kúpanie; obuv na kúpanie; pančuchy; čiapky; pleteniny; vysoká obuv; nízke čizmy; šnurovacie topánky; pletené šatky; krátke kabátiky; priliehavé čiapky; spodná bielizeň; opasky (časti odevov); župany; svetre; pulóvre; ponožky; košele; košele s krátkym rukávom; odevy; pančuškové nohavice; konfekcia (odevy); nohavice; vrchné ošatenie; rukavice; šatky, šály; pleteniny (oblečenie); plátenná obuv; kabáty; legínsy; oblečenie z úpletových textílií; sukne; zástery; papuče; plážové oblečenie; plážová obuv;

pyžamá; šaty; sandále; zvrchníky; podprsenky; bundy; saká; plavky; kúpacie plášte; topánky; športová obuv; členky (oblečenie); body (spodná bielizeň); kombiné (spodná bielizeň); odevy z imitácií kože; tričká; opasky na doklady a peniaze (časti odevov); masky na spanie; nohavice; sukne; ponča; šatové sukne; dámske nohavičky; športové tielka; členkové topánky; vyššvané odevy; pokrývky hlavy; paľčiaky.

35 - Reklama; vydávanie reklamných textov; písanie reklamných textov; spracovanie textov; aktualizovanie reklamných materiálov; predvádzanie tovaru; online reklama na počítačovej komunikačnej sieti; obchodné informácie a rady spotrebiteľom pri výbere tovarov a služieb; grafická úprava tlačovín na reklamné účely; organizovanie módných prehliadok na podporu predaja; tvorba reklamných filmov; marketing; rozvíjanie reklamných nápadov; maloobchodné služby s tovarmi uvedenými v triedach 18 a 25 tohto zoznamu; veľkoobchodné služby s tovarmi uvedenými v triedach 18 a 25 tohto zoznamu; maloobchodné služby s tovarmi uvedenými v triedach 18 a 25 tohto zoznamu prostredníctvom internetu; veľkoobchodné služby s tovarmi uvedenými v triedach 18 a 25 tohto zoznamu prostredníctvom internetu.

41 - Zábava; rozhlasová zábava; tvorba rozhlasových a televíznych programov; poskytovanie informácií o možnostiach rekreácie; postsynchronizácia, dabing; online vydávanie elektronických kníh a časopisov; titulkovanie; písanie textov; online poskytovanie videozáznamov (bez možnosti kopírovania); organizovanie a vedenie vzdelávacích fór s osobnou účasťou; odborné školenia zamerané na odovzdávanie know-how.

42 - Módne návrhárstvo; grafické dizajnérstvo.

(540)

LADY
Slovakia

(550) obrazová

(591) čierna, biela, ružová

(731) Barbieriková Lenka, Bc., Májového povstania českého ľudu 2166/7, 977 03 Brezno, SK;

(210) 1251-2020

(220) 11.6.2020

11(511) 16, 35, 36, 38

(511) 16 - Tlačoviny; časopisy; noviny; knihy; prospekty; brožúry; plagáty; fotografie; pohľadnice; kalendáre; katalógy; tlačené príručky; sprievodcovia (tlačené publikácie); ročenky; tlačené reklamné materiály; kancelárske potreby okrem nábytku.

35 - Poradenské a konzultačné služby v oblasti obchodnej činnosti a podnikania; poskytovanie obchodných alebo podnikateľských informácií; marketing; obchodný alebo podnikateľský prieskum; prieskum verejnej mienky; prieskum trhu; analýzy nákladov; hospodárske a ekonomické predpovede; zostavovanie výpisov z účtov; aktualizácia a údržba údajov v počítačových databázach; zbieranie údajov do počítačových databáz; vzťahy s verejnosťou; organizovanie obchodných alebo reklamných výstav; predvádzanie tovaru na reklamné účely a podporu predaja; reklamné plagátovanie; rozširovanie reklamných alebo inzertných oznamov; rozširovanie reklamných materiálov zákazníkom (letáky, prospekty, tlačoviny, vzorky); vydávanie reklamných textov; aktualizovanie reklamných materiálov; prenájom reklamných plôch; rozhlasová reklama; televízna reklama; reklama; on line reklama na počítačovej komunikačnej sieti; podpora predaja (pre tretie osoby); poskytovanie reklamných infor-

mácií; poskytovanie komerčných informácií; poskytovanie multimediálnych informácií komerčného alebo reklamného charakteru; poskytovanie služieb uvedených v triede 35 tohto zoznamu prostredníctvom internetu; obchodné sprostredkovateľské služby; vypracovávanie daňových priznaní; administratívna správa hotelov; komerčné informačné kancelárie; kancelárie zaoberajúce sa dovozom a vývozom; nábor zamestnancov; analýzy nákladov; obchodný manažment; poradenstvo pri riadení podnikov; obchodné odhady; spracovanie textov; účtovníctvo; vedenie účtovných kníh; zoraďovanie údajov v počítačových databázach; vyhľadávanie informácií v počítačových súboroch (pre tretie osoby); odborné posudky efektívnosti podnikov; obchodné alebo podnikové audity (revízia účtov).

36 - Finančné služby poskytované v oblasti poistenia alebo zaistenia, kapitálového trhu, doplnkového dôchodkového sporenia, prijímania vkladov, poskytovania úverov a spotrebiteľských úverov; zhromažďovanie peňažných prostriedkov s cieľom ich použiť na podnikanie (finančné služby); dôchodkové fondy (finančné služby); vydávanie kreditných kariet; organizovanie dobročinných zbierok; kapitálové investície; finančné záruky; klíring (bezhotovostné zúčtovávanie vzájomných pohľadávok a záväzkov); úschovné služby, úschova v bezpečnostných schránkach; pôžičky (finančné úvery); daňové odhady (služby); finančné odhady a oceňovanie (poisťovníctvo, bankovníctvo, nehnuteľnosti); správcovstvo majetku (pre tretie osoby); finančné služby; finančné riadenie; bankové hypotéky; obchodovanie na burze s cennými papiermi; finančné analýzy; finančné poradenstvo; konzultačné služby v oblasti financií; elektronický prevod kapitálu; elektronické platobné prevody; finančné informácie; vydávanie cenných papierov; úschova cenností; kurzové záznamy na burze; príjem finančných vkladov od spoločností; investovanie do cenných papierov; finančný lízing; obchodovanie na vlastný účet alebo na účet klienta s devízovými hodnotami v oblasti terminovaných obchodov (futures) a opcií (options) včítane kurzových a úrokových obchodov s prevádziteľnými cennými papiermi; finančné sprostredkovanie (maklérstvo); správcovstvo majetku (pre tretie osoby); zmenárenské služby; faktoring a forfajting; sprostredkovanie nehnuteľností; daňové odhady (služby); správa nehnuteľností; poistenie proti dopravným nehodám; informácie o poistení; uzatváranie poisťiek; poisťovacie služby; poradenstvo v oblasti poistenia; prenájom bytov; prenájom kancelárskych priestorov; realitné kancelárie; finančné riadenie; služby sporiťelní; sprostredkovanie poistenia; sprostredkovanie záruk; úverové agentúry; vyberanie nájomného; finančné sponzorstvo; finančný lízing zariadení, nástrojov, prostriedkov alebo komponentov.

38 - Telekomunikačné služby; telefonická komunikácia; faxové prenosy; zber a prenos elektronických správ; výzvy (rádiom, telefónom alebo inými elektronickými komunikačnými prostriedkami); prenos elektronickej pošty; on line poskytovanie informácií o telekomunikáciách; služby elektronickej výmeny údajov; prenos údajov telekomunikáciami; služby satelitnej komunikácie; rozhlasové vysielanie; televízne vysielanie; služby teletextu; služby videotelefónu; poskytovanie informácií v oblasti telekomunikácií prostredníctvom webových stránok; poskytovanie užívateľského prístupu na internet; poskytovanie telekomunikačného pripojenia na internet; poskytovanie prístupu do databáz; poskytovanie priestoru na diskusiu na internete; poskytovanie prístupu na webové stránky s digitálnou hudbou na internete; poskytovanie prístupu na MP3 webové stránky na internete; šírenie digitálnej hudby telekomunikáciami (telekomunikačné služby); poskytovanie prístupu k telekomunikačným sieťam; komunikácia prostredníctvom počítačov; spravodajské agentúry; prenos správ a informácií o súčasnom dianí prostredníctvom počítačov; prenájom telekomunikačných zariadení, nástrojov, prostriedkov alebo komponentov spojených s poskytovaním služieb uvedených v triede 38 tohto zoznamu; pora-

denské, informačné a konzultačné služby súvisiace so službami uvedeným v triede 38 tohto zoznamu.

(540) MAJCI

(550) slovná

(731) MAJCIN s.r.o., Jablonové 611, 900 54 Jablonové, SK;

(740) TM & PATENT ATTORNEY NEUSCHL s.r.o., Bratislava, SK;

(210) 1252-2020

(220) 11.6.2020

11(511) 3, 5, 10, 35, 39, 40, 41, 42, 43, 44

(511) 3 - Antistatické prípravky na použitie v domácnosti; antiperspiranty (kozmetické výrobky); odmasťovacie prípravky (nie na použitie vo výrobnom procese).

5 - Farmaceutické a veterinárne prípravky; hygienické výrobky na lekárske použitie; náplasti a obväzový materiál; dezinfekčné prípravky; fungicídy; antibakteriálne prípravky; diétne potraviny na lekárske použitie; dietetické nápoje na lekárske použitie; liečivé čaje; chemické prípravky na lekárske, farmaceutické a veterinárne použitie; kultúry mikroorganizmov na lekárske a veterinárne použitie; liečivá; sterilizačné prípravky; vakcíny s výnimkou koncentrovaných výživných, rastlinných a diétnych a multivitamínových doplnkov vo forme gélu.

10 - Chirurgické prístroje a nástroje; ortopedické potreby; materiál na zošívanie rán; anestéziologické prístroje; kardiologické, diagnostické, zubárske a iné lekárske prístroje a nástroje; špeciálne vyrobené posteľe na lekárske použitie; špeciálny nábytok na lekárske použitie.

35 - Podpora predaja tovarov a poskytovania služieb v oblasti zdravotnej starostlivosti, prevencie chorôb a zdravotnej osvedy; pomoc pri riadení obchodnej činnosti v oblasti zdravotníctva.

39 - Prevoz sanitkou.

40 - Recyklácia, spracovanie, likvidácia, spaľovanie, triedenie a dekontaminácia nebezpečného odpadu.

41 - Organizovanie vzdelávacích podujatí pre odbornú aj laickú verejnosť v oblasti zdravotníctva, prevencie chorôb a zdravotnej osvedy; organizovanie vzdelávacích a informačných kurzov pre zamestnancov zdravotníctva; športová a kultúrna činnosť; organizovanie kultúrno-spoločenských akcií; organizovanie vedeckých a odborných seminárov, kongresov, sympózií a konferencií.

42 - Navrhovanie a vývoj počítačového hardvéru a softvéru pre potreby zdravotníctva; vedecký výskum na lekárske účely; bakteriologický a biologický výskum; chemické a biologické analýzy; vývoj a výskum liečiv; testovanie liečiv; výskum a vývoj v oblasti prírodných a technických vied; znalecké posudzovanie v oblasti zdravotníctva a lekárstva; znalecké posudzovanie v oblasti molekulárnej biológie, biochémie, inštrumentálnych metód a súdnej sérológie; znalecké služby v oblasti genetiky, identifikácie osôb a genetickej DNA analýzy hypervariabilných polymorfizmov človeka; znalecké posudzovanie v oblasti farmácie a toxikológie.

43 - Reštauračné služby (strava); prechodné ubytovanie.

44 - Lekárske služby; poskytovanie ambulantnej a hospitalizačnej zdravotnej starostlivosti vo všetkých odboroch medicíny; rtg vyšetrenia; angiografické vyšetrenia; ultrazvukové vyšetrenia a iné vyšetrenia na lekárske účely; vykonávanie operačných výkonov (lekárske služby); poskytovanie intenzívnej starostlivosti (lekárske služby); vykonávanie anestézií; rehabilitačné služby (zdravotná starostlivosť); fyzioterapia; lekárske poradenstvo; ošetrovateľské služby; lekárne (služby); lekárnické služby (príprava predpísaných liekov); lekárnické služby (výdajná činnosť pre verejnosť a pre ambulantné zdravotnícke zariadenia, individuálna príprava liečiv, príprava očných a nosných kvapiek, príprava tabliet, kapsúl, čapíkov, masť a čajových zmesí, adjustácia liekových foriem do obalov pre malospotrebiteľov, výdaj pros-

triedkov zdravotníckej techniky, hygienických a ortopedických pomôcok); terapeutické služby; služby krvnej banky; služby banky kostnej drene; sterilizácia ľudí (lekárske služby); sterilizácia zvierat (veterinárne služby); služby rýchlej záchrannnej služby; služby klinického laboratória, hematológie, onkológie, rádioterapie; transplantácie a replantačné centrum, zdravotné kúpele; prenájom zdravotníckeho zariadenia; prenájom lekárskeho vybavenia.

(540)

(550) obrazová

(591) modrá, biela, červená

(731) AGEL SK a.s., Palisády 56, 811 06 Bratislava, SK;

(740) Zathurecka INPARTNERS GROUP s.r.o., Banská Bystrica, SK;

(210) 1254-2020

(220) 11.6.2020

11(511) 5, 29, 30

(511) 5 - Farmaceutické, lekárske a zverolekárske prípravky; hygienické výrobky na lekárske použitie; diétne potraviny a diétne látky na lekárske alebo zverolekárske použitie, potraviny pre dojčatá; výživové doplnky pre ľudí a zvieratá; náplasti, obväzový materiál; materiály na plombovanie zubov a na zubné odtlačky; dezinfekčné prípravky; prípravky na ničenie škodcov; fungicídy, herbicídy.

29 - Mäso, ryby, hydina a zverina; mäsové výťažky; konzervované, mrazené, sušené a varené ovocie a zelenina; ovocné rôsoly, džemy, kompóty; vajcia; mlieko, syry, maslo, jogurty a iné mliečne výrobky; potravinárske oleje a tuky.

30 - Káva, čaj, kakao a kávové náhradky; ryža, cestoviny a rezance; tapioka a ságo; múka a obilninové výrobky; chlieb, pekárské a cukrárske výrobky; čokoláda; smotanové zmrzliny, šerbety a ostatné zmrzliny; cukor, med, melasový sirup; droždie, prášky do pečiva; soľ, koreniny, korenie, konzervované bylinky; ocot, omáčky a iné chuťové prísady; konzumný ľad.

(540) De-press, stop zlej nálade a stresu.

(550) slovná

(731) PQ PARTNERS LIMITED, Athinon 5, Nicosia, CY;

(740) Pirohár Jozef, JUDr., Nové Zámky, SK;

(210) 1258-2020

(220) 12.6.2020

11(511) 33

(511) 33 - Whisky.

(540) Tatra Mountains Whisky

(550) slovná

(731) BGV, s.r.o., Hniezdne 471, 065 01 Hniezdne, SK;

(740) Belička Ivan, Ing., Banská Bystrica, SK;

(210) 1261-2020

(220) 12.6.2020

11(511) 7, 9, 11

(511) 7 - Generátory elektriny; elektrické zariadenia na sťahovanie a vyťahovanie roliet; elektrické zariadenia na otváranie okien; elektrické zariadenia na zatváranie okien.

9 - Elektrické regulačné prístroje; obmedzovače (elektrotechnika); elektrické svorky; elektrické kontakty; fotovoltaické články; solárne panely na výrobu elektrickej energie; solárne články; nabíjačky batérií; elektrické meniče; obmedzovače (elektrotechnika); prúdové usmerňovače; redukcie (elek-

trotechnika); elektrické káble; rozvodové systémy elektrického vedenia; elektrické spojky; elektrické relé; elektrické odpory; elektrické zásuvky.

11 - Klimatizačné zariadenia; vykurovacie telesá; regenerátory tepla; vykurovacie zariadenia, vyhrievacie zariadenia; elektrické vykurovacie telesá; vyhrievacie telesá; klimatizačné prístroje; vetracie zariadenia; elektricky vyhrievané koberce.

(540)



(550) obrazová

(591) čierna, zlatá

(731) Helios Technics Slovakia s.r.o., Odborárska 23, 831 02 Bratislava, SK;

(740) TOMEŠ - Patentová a známková kancelária, s.r.o., Bratislava, SK;

(210) 1262-2020

(220) 12.6.2020

11(511) 9, 16, 35, 41, 44

(511) 9 - Matematické pomôcky; vyučovacie prístroje; elektronické publikácie (sťahovateľné); počítačové softvérové aplikácie (sťahovateľné); elektronické svetelné ukazovadlá (vyučovacie pomôcky); elektronické interaktívne tabule.

16 - Vyučovacie pomôcky okrem prístrojov a zariadení; školské potreby (papierový tovar); písacie potreby; fotografie (tlačoviny); kancelárske potreby okrem nábytku; tlačoviny; papierový tovar.

35 - Maloobchodné služby s vyučovacimi a zdravotníckymi pomôckami vrátane online služieb; pomoc pri riadení obchodnej činnosti; poskytovanie obchodných alebo podnikateľských informácií; rozširovanie reklamných oznamov; poradenstvo pri organizovaní a riadení obchodnej činnosti; personálne poradenstvo; rozširovanie reklamných materiálov zákazníkom (letáky, prospekty, tlačoviny, vzorky); vydávanie reklamných textov; reklama; vzťahy s verejnosťou (public relations); marketingový prieskum; správa počítačových súborov; organizovanie obchodných alebo reklamných výstav; prieskum verejnej mienky; zbieranie údajov do počítačových databáz; zoraďovanie údajov v počítačových databázach; organizovanie obchodných alebo reklamných veľtrhov; online reklama na počítačovej komunikačnej sieti; vyhľadávanie informácií v počítačových súboroch (pre tretie osoby); obchodné informácie a rady spotrebiteľom; zostavovanie štatistík; vyhľadávanie sponzorov; grafická úprava tlačovín na reklamné účely; tvorba reklamných filmov; marketing; obchodné sprostredkovateľské služby; aktualizácia a údržba údajov v počítačových databázach; poskytovanie obchodných informácií prostredníctvom webových stránok; navrhovanie reklamných materiálov; poradenstvo v oblasti komunikácie (vzťahy s verejnosťou); poradenstvo v oblasti komunikácie (reklama).

41 - Informácie o výchove, vzdelávaní; vyučovanie; vzdelávanie; školenia; vydávanie kníh; vydávanie textov (okrem reklamných); online vydávanie elektronických kníh a časopisov; online poskytovanie elektronických publikácií (bez možnosti kopírovania); organizovanie a vedenie tvorivých dielní

(výučba); kurzy telesného cvičenia; požičiavanie hračiek; organizovanie a vedenie vzdelávacích fór s osobnou účasťou; organizovanie a vedenie seminárov; skúšanie, preskúšavanie (pedagogická činnosť); fitnes kluby (zdravotné a kondičné cvičenia); detské škôlky (vzdelávanie); školské služby (vzdelávanie); praktický výcvik (ukážky); individuálne vyučovanie; vyučovanie pomocou simulátorov; odborné školenia zamerané na odovzdávanie know-how; vzdelávacie služby poskytované špeciálnymi výchovnými asistentmi; všetky služby v triede 41 najmä vo vzťahu k deťom raného, predškolského a školského veku.

44 - Zdravotnícka starostlivosť; masáže; lekárske služby; fyzioterapia; telemedicínske služby; terapeutické služby; logopedické služby; zdravotné poradenstvo; lekárske poradenstvo pre zdravotne postihnuté osoby; alternatívna medicína.

(540) Čmeliakovo

(550) slovná

(731) ČMELIAKOVO, Berlínska 1679/2, 010 08 Žilina, SK;

(740) Bukovinský & Chlipala, s.r.o., Bratislava, SK;

(210) 1263-2020

(220) 13.6.2020

11(511) 29, 32, 33

(511) 29 - Konzervované ovocie; džemy; konzervovaná zelenina; marmelády; spracovaná zelenina; spracované ovocie.

32 - Nealkoholické ovocné výťažky; pivo; nealkoholické ovocné nápoje; srvátkové nápoje; nealkoholické prípravky na výrobu nápojov; príchute na výrobu nealkoholických nápojov; ovocné džúsy; sirupy na výrobu nápojov; vody (nápoje); minerálne vody (nápoje); stolové vody; mušty; limonády; zeleninové džúsy (nápoje); sirupy na výrobu limonád; hroznový mušt (nekvasený); nealkoholické nápoje; nealkoholické aperitívy; nealkoholické koktaily; mixované ovocné alebo zeleninové nápoje; nealkoholické nápoje s aloou pravoou; pívové koktaily; sójové nápoje (nie náhradky mlieka); proteínové nápoje pre športovcov; ryžové nápoje (nie náhradky mlieka); nealkoholické nápoje; energetické nápoje; ochutené pivo.

33 - Alkoholické výťažky z ovocia; horké likéry; aperitívy; destilované nápoje; koktaily; digestíva (liehoviny a likéry); víno; likéry; liehoviny; alkoholické nápoje s ovocím; vopred pripravené miešané alkoholické nápoje (nie s pivom); obilninové destilované alkoholické nápoje.

(540) BIONY

(550) slovná

(731) BIONY s.r.o., Družstevnícka 374/8, 934 01 Levice, SK;

(210) 1264-2020

(220) 14.6.2020

11(511) 29, 30, 43

(511) 29 - Mäso, ryby, hydina a zverina; mäsové výťažky; konzervované, mrazené, sušené a varené ovocie a zelenina; ovocné rôsoly, džemy, kompóty; vajcia; mlieko, syry, maslo, jogurty a iné mliečne výrobky; potravinárske oleje a tuky.

30 - Káva, čaj, kakao a kávové náhradky; ryža, cestoviny a rezance; tapioka a ságo; múka a obilninové výrobky; chlieb, pekárské a cukrárske výrobky; čokoláda; smotanové zmrzliny, šerbety a ostatné zmrzliny; cukor, med, melasový sirup; droždie, prášky do pečiva; soľ, koreniny, korenie, konzervované bylinky; ocot, omáčky a iné chuťové prísady; konzumný ľad.

43 - Stravovacie služby; prechodné ubytovanie.

(540) Gurmán Otto

(550) slovná

(731) PAM - INVEST, a.s., Dunajská 25, 811 08 Bratislava, SK;

(740) ŠTEPANOVSKÝ & Partners, s. r. o., Bratislava, SK;

(210) 1265-2020

(220) 12.6.2020

(310) 194608730

(320) 19.12.2019

(330) FR

11(511) 5, 10

(511) 5 - Farmaceutické prípravky; výživové doplnky; potravinové doplnky na lekárske použitie; krémy, spreje, séra, balzamy a roztoky na lekárske použitie na prevenciu alebo na zmiernenie bolesti tela.

10 - Lekárske prístroje a nástroje; bandáže; náplasti; transdermálne náplasti, podložky, zábaly; svetlom alebo infračerveným žiarením aktivované uvoľňovacie bandáže, náplasti, podložky, zábaly na terapeutické účely; bandáže, zábaly, podložky, náplasti obsahujúce minerály alebo biominerály uvoľňujúce energiu do bolestivej oblasti; lekárske prístroje a prístroje používané pri starostlivosti o zdravie v oblasti bolesti; počítačom riadené tréningové prístroje na zmiernenie bolesti; elektronické stimulačné prístroje na zmiernenie bolesti; fyzioterapeutické a rehabilitačné zariadenia; tréningové prístroje na liečebnú rehabilitáciu; cvičebné stroje na terapeutické použitie.

(540) INITIV

(550) slovná

(731) SANOFI, 54, rue La Boétie, 750 08 Paris, FR;

(740) ŽOVICOVÁ & ŽOVIC IP, s.r.o., Bratislava, SK;

(210) 1266-2020

(220) 12.6.2020

11(511) 7, 9, 11, 42

(511) 7 - Generátory elektriny; elektrické zariadenia na sťahovanie a vyťahovanie rolíet; elektrické zariadenia na otváranie okien; elektrické zariadenia na zatváranie okien.

9 - Elektrické regulačné prístroje; obmedzovače (elektrotechnika); elektrické svorky; elektrické kontakty; fotovoltické články; solárne panely na výrobu elektrickej energie; solárne články; nabíjačky batérií; elektrické meniče; obmedzovače (elektrotechnika); prúdové usmerňovače; redukcie (elektrotechnika); elektrické káble; rozvodové systémy elektrického vedenia; elektrické spojky; elektrické relé; elektrické odpory; elektrické zásuvky.

11 - Klimatizačné zariadenia; vykurovacie telesá; regenerátory tepla; vykurovacie zariadenia, vyhrievacie zariadenia; elektrické vykurovacie telesá; vyhrievacie telesá; klimatizačné prístroje; vetracie zariadenia; elektricky vyhrievané koberce.

42 - Navrhovanie vzhľadu výrobkov (priemyselné dizajnérstvo); tvorba a udržiavanie webových stránok (pre tretie osoby); poradenstvo pri tvorbe webových stránok.

(540) HEVOLTA

(550) slovná

(731) Helios Technics Slovakia s.r.o., Odborárska 23, 831 02 Bratislava, SK;

(740) TOMEŠ - Patentová a známková kancelária, s.r.o., Bratislava, SK;

(210) 1267-2020

(220) 12.6.2020

11(511) 14

(511) 14 - Drahé kovy (surovina alebo polotovary); zliatiny drahých kovov; klenotnícke výrobky; klenoty; drahé kamene; nástroje na meranie času, časomiery.

(540) ROMEO Y JULIETA

(550) slovná

(731) Corporacion Habanos, S. A., Carretera Vieja de Guanabacoa y Línea del Ferrocarril Final, neuvedené Guanabacoa, La Habana, CU;

(740) inventa Patentová a známková kancelária s.r.o., Bratislava, SK;

(210) 1268-2020

(220) 12.6.2020

(310) 194606767

(320) 12.12.2019

(330) FR

11(511) 5, 10

(511) 5 - Farmaceutické prípravky; výživové doplnky; potravinové doplnky na lekárske použitie; krémy, spreje, séra, balzamy a roztoky na lekárske použitie na prevenciu alebo na zmiernenie bolesti tela.

10 - Lekárske prístroje a nástroje; bandáže; náplasti; transdermálne náplasti, podložky, zábaly; svetlom alebo infračerveným žiarením aktivované uvoľňovacie bandáže, náplasti, podložky, zábaly na terapeutické účely; bandáže, zábaly, podložky, náplasti obsahujúce minerály alebo biominerály uvoľňujúce energiu do bolestivej oblasti; lekárske prístroje a prístroje používané pri starostlivosti o zdravie v oblasti bolesti; počítačom riadené tréningové prístroje na zmiernenie bolesti a na terapeutické použitie; elektronické stimulačné prístroje na zmiernenie bolesti a na fyzioterapiu; fyzioterapeutické a rehabilitačné zariadenia; tréningové prístroje na liečebnú rehabilitačné použitie; cvičebné stroje na terapeutické použitie.

(540) NEOACTIV

(550) slovná

(731) SANOFI, 54, rue La Boétie, 750 08 Paris, FR;

(740) ŽOVICOVÁ & ŽOVIC IP, s.r.o., Bratislava, SK;

(210) 1269-2020

(220) 14.6.2020

11(511) 9

(511) 9 - Elektronické prístroje pre vzdušnú a protiraketovú obranu; elektronické prístroje na bojové protiopatrenia; elektronické prístroje na riadenie letovej prevádzky; radary a modulárne radarové zostavy.

(540) RAYTHEON BATTLEWATCH

(550) slovná

(731) RAYTHEON COMPANY, 870 Winter Street, 02451-1449 Massachusetts, Waltham, US;

(740) TOMEŠ - Patentová a známková kancelária, s.r.o., Bratislava, SK;

(210) 1270-2020

(220) 15.6.2020

11(511) 32

(511) 32 - Pivo; minerálne vody (nápoje); sýtené vody; nealkoholické nápoje; nealkoholické ovocné nápoje; ovocné džúsy; sirupy na výrobu nápojov; nealkoholické prípravky na výrobu nápojov; energetické nápoje.

(540)



(550) obrazová

(591) biela, modrá, odtiene striebornej

(731) Red Bull GmbH, Am Brunnen 1, 5330 Fuschl am See, AT;

(740) FAJNOR IP s.r.o., Bratislava, SK;

(210) 1271-2020

(220) 15.6.2020

11(511) 32

(511) 32 - Pivo; minerálne vody (nápoje); sýtené vody; nealkoholické nápoje; nealkoholické ovocné nápoje; ovocné džúsy; sirupy na výrobu nápojov; nealkoholické prípravky na výrobu nápojov; energetické nápoje.

(540)



(550) obrazová

(591) odtiene modrej, odtiene šedej

(731) Red Bull GmbH, Am Brunnen 1, 5330 Fuschl am See, AT;

(740) FAJNOR IP s.r.o., Bratislava, SK;

(210) 1272-2020

(220) 15.6.2020

11(511) 28, 30, 32, 33, 36, 43

(511) 28 - Hračky; stavebnicové kocky; stavebnice; hlavolamy; spoločenské hry; hry; stolové hry; kaleidoskop; hracie karty; skladacie modely; hračkárske modely; figúrky; zberateľské karty na hranie.

30 - Čaj; čokoláda; marcipán; perníky, medovníky; med; sušenky; propolis; včelí kašička; orechy v čokoláde.

32 - Pivo; vody (nápoje); minerálne vody; sódová voda (sifón); stolové vody; sóda; nealkoholické nápoje.

33 - Víno; liehoviny.

36 - Prenájom nehnuteľností; sprostredkovanie, maklérsstvo; realitné kancelárie; sprostredkovanie nehnuteľností; zriadenie fondov; kapitálové investície; poisťovníctvo; bankovníctvo; organizovanie dobročinných zbierok; organizovanie peňažných zbierok; správa nehnuteľností; prenájom bytov; obchodovanie na burze s cennými papiermi; finančné analýzy; finančné poradenstvo; sprostredkovanie obchodu s akciami a obligáciami; prenájom zdieľaných kancelárskych priestorov; kolektívne financovanie projektov (crowdfunding).

43 - Ubytovacie kancelárie; domovy dôchodcov; kaviarne; samoobslužné jedálne; prenájom prechodného ubytovania; penzióny; turistické ubytovne; hotelierske služby; reštaurácie (stravovacie) služby; samoobslužné reštaurácie; rýchle občerstvenie (snackbary); bary (služby).

(540) Fugger

(550) slovná

(731) Fugger Boris, MBA, Mlynská 117, 974 09 Banská Bystrica, SK;

(740) Boldiz Law Firm s.r.o., Nové Zámky, SK;

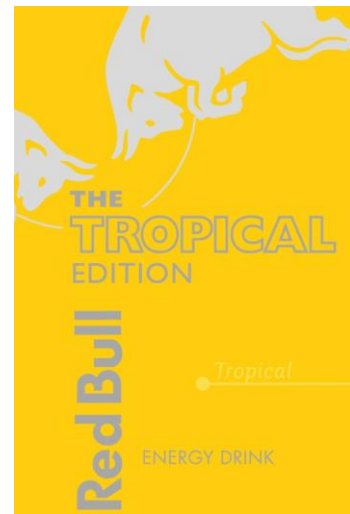
(210) 1273-2020

(220) 15.6.2020

11(511) 32

(511) 32 - Pivo; minerálne vody (nápoje); sýtené vody; nealkoholické nápoje; nealkoholické ovocné nápoje; ovocné džúsy; sirupy na výrobu nápojov; nealkoholické prípravky na výrobu nápojov; energetické nápoje.

(540)



(550) obrazová

(591) odtiene žltej, odtiene striebornej

(731) Red Bull GmbH, Am Brunnen 1, 5330 Fuschl am See, AT;

(740) FAJNOR IP s.r.o., Bratislava, SK;

(210) 1275-2020

(220) 15.6.2020

11(511) 36, 37, 42

(511) 36 - Prenájom nehnuteľností; realitné kancelárie; sprostredkovanie nehnuteľností; správa nehnuteľností; prenájom bytov; ubytovacie kancelárie (prenájom bývania); vyberanie nájomného; prenájom kancelárskych priestorov; organizovanie financovania stavebných projektov; odhadovanie nákladov na opravu (finančné odhadovanie); prenájom zdieľaných kancelárskych priestorov; nehnuteľností (služby).

37 - Prenájom stavebných strojov a zariadení; stavebníctvo (stavebná činnosť); stavebný dozor; demolácie budov; stavba a opravy skladov; izolovanie proti vlhkosti (stavebníctvo); izolovanie stavieb; murárske práce; interiérové a exteriérové maľovanie a natieranie; montovanie lešení; murovanie, murárske práce; stavebné informácie; výstavba obchodov a obchodných stánkov; stavebné poradenstvo; tesárske práce; inštalácie inžinierskych sietí na stavenisku.

42 - Architektonické služby; architektonické poradenstvo; vypracovanie stavebných výkresov; technologický výskum; výzdoba interiérov; priemyselné dizajnérstvo; štúdie technických projektov; inžinierska činnosť; grafické dizajnérstvo; urbanistické plánovanie; expertízy (inžinierske práce); navrhovanie interiérov; výskum v oblasti pozemných stavieb; vedecký výskum.

(540) SCALE STUDIO

(550) slovná

(731) SCALE STUDIO a.s., Staromestská 3, 811 03 Bratislava, SK;

(740) PRIELOMEK & PARTNERS advokátska kancelária, s.r.o., Bratislava, SK;

(210) 1278-2020

(220) 15.6.2020

11(511) 32

(511) 32 - Pivo; minerálne vody (nápoje); sýtené vody; nealkoholické nápoje; nealkoholické ovocné nápoje; ovocné džúsy; sirupy na výrobu nápojov; nealkoholické prípravky na výrobu nápojov; energetické nápoje.

(540)



(550) obrazová

(591) červená, zelená, odtiene striebornej

(731) Red Bull GmbH, Am Brunnen 1, 5330 Fuschl am See, AT;

(740) FAJNOR IP s.r.o., Bratislava, SK;

(210) 1279-2020

(220) 16.6.2020

11(511) 11, 18, 20, 35

(511) 11 - Osvetľovacie prístroje a zariadenia; led osvetlenie; dekoračné osvetlenie; svietniky; grily; krby.

18 - Slničníky.

20 - Nábytok; sedacie súpravy; stolové súpravy; stoličky a kreslá; stoly; stolové podnože; stolové dosky; lehátka a ležadlá; hojdacie siete; lavičky (nábytok); kovový nábytok; drevené časti nábytku; dvierka na nábytok; nábytkové police; trojnožky (nábytok); barové sety (nábytok); sedacie vaky; vankúše.

35 - Reklama; marketing; online reklama na počítačovej komunikačnej sieti; reklamné plagátovanie; rozširovanie reklamných materiálov zákazníkom (letáky, prospekty, tlačoviny, vzorky).

(540)

exterio

(550) obrazová

(591) čierna, zelená

(731) LTG, s. r. o., Studená 4B, 821 04 Bratislava, SK;

(740) Bartošik Šváby s.r.o., Bratislava, SK;

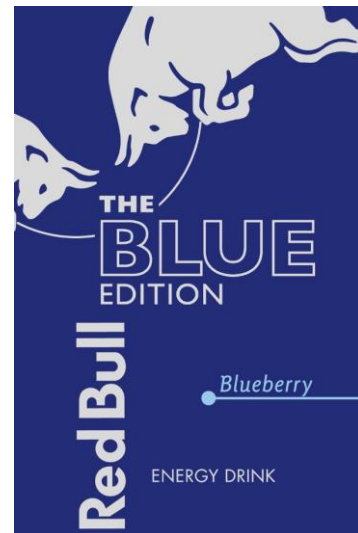
(210) 1280-2020

(220) 15.6.2020

11(511) 32

(511) 32 - Pivo; minerálne vody (nápoje); sýtené vody; nealkoholické nápoje; nealkoholické ovocné nápoje; ovocné džúsy; sirupy na výrobu nápojov; nealkoholické prípravky na výrobu nápojov; energetické nápoje.

(540)



(550) obrazová

(591) odtiene modrej, odtiene striebornej

(731) Red Bull GmbH, Am Brunnen 1, 5330 Fuschl am See, AT;

(740) FAJNOR IP s.r.o., Bratislava, SK;

(210) 1282-2020

(220) 15.6.2020

11(511) 5

(511) 5 - Farmaceutické prípravky humánne.

(540) ZENTILAN

(550) slovná

(731) Zentiva, k.s., U Kabelovny 130, 102 37 Praha 10 - Dolní Měcholupy, CZ;

(740) Bachratá Magdaléna, Mgr., Bratislava, SK;

(210) 1285-2020

(220) 16.6.2020

11(511) 8, 25, 29, 30, 31, 32, 33, 43

(511) 8 - Pinzety (klieštiky); vreckové nožičky; vidličky; mäsiarske nože; nožiarsky tovar; lyžice; pečatidlá (ručné nástroje); nože na čistenie rýb od šupín; razidlá; pošvy na meče; krájače na zeleninu; sekáčiky a nože na mäso a zeleninu; sekáčiky (ručné nástroje); nože na otváranie ustríc; čepele, nože (zbra-

ne); otvárače na konzervy (nie elektrické); tlačky (ručné nástroje); strieborné príbory (nože, vidličky a lyžice); nože; pinzety; meče; škrabky (ručné nástroje); opasky, remene na nosenie náradia.

25 - Čiapky; pleteniny; opasky (časti odevov); pletené šatky; svetre; pulóvre; ponožky; košele; košele s krátkym rukávom; odevy; klobúky; kostýmy, obleky; kravaty; jazdecké krátke nohavice; nohavice; vrchné ošatenie; šatky, šály; kabáty; oblečenie z úpletových textílií; sukne; športové tričká, dresy; manžety (časti odevov); zástery; rukavice bez prstov; šaty; uniformy; bundy; saká; topánky; športová obuv; šatky (na krk); kožené odevy; tričká; šály uviazané pod krkom; vreckovky do saka; členkové topánky.

29 - Bielkoviny na prípravu jedál; výťažky z rias na potravinárske použitie; maslo; vaječný bielok; krvavé jaternice; vývary (bujóny); prípravky na vývary (bujóny); kaviár; konzervované ovocie; údeniny; zemiakové lupienky; zemiakové hranolčeky; kyslá kapusta; koncentrované vývary; džemy; mrazené ovocie; polievky; sušené hrozienka; nakladané uhorky; konzervovaná zelenina; varená zelenina; sušená zelenina; syry; kandizované ovocie; krokety; kôrovce (neživé); datle; mlieko; raky (neživé); rybie plátky (filé); syridlá; dusené ovocie; ovocné rôsoly; ovocná dreň; mäso; ryby (neživé); potravinárska želatína; huspenina; divina; d'umbierový džem (závorový); konzervované sójové bôby (potraviny); tukové nátierky na chlieb; slede (neživé); homáre (neživé); potravinársky sezamový olej; ustrice (neživé); šunka; žltok; jogurt; prípravky na zeleninové polievky; zeleninové šťavy na prípravu jedál; mäsové výťažky; kefir (mliečny nápoj); kumys (mliečny nápoj); mliečne nápoje (s vysokým obsahom mlieka); srvátka; mliečne výrobky; langusty (neživé); slanina; konzervovaná šošovica; marmelády; špik (potraviny); mušle (neživé); mäkkýše (neživé); spracované škrupinové ovocie; vajcia; sušené vajcia; pečeňová paštéta; konzervovaná cibuľa; konzervované olivy; nakladaná zelenina; konzervovaný hrach; klobásky, salámy, párky; solené potraviny; prípravky na výrobu polievok; paradajkový pretlak; zeleninové šaláty; bravčová masť; ovocné šaláty; sardinky (neživé); lososy (neživé); konzumný loj; tuniaky (neživé); paradajková šťava na prípravu jedál; potravinársky slnečnicový olej; držky; konzervované hľuzovky; hydina (mäso); ovocné šupky; mleté mandle; spracované arašidy; konzervované šampiňóny; konzervovaná fazuľa; pečeň; potraviny z rýb; plátky sušeného ovocia; mušle jedlé; paradajky; ovocie naložené v alkohole; spracovaný peľ (potravina); garnáty (neživé); konzervované ryby; konzervované mäso; morské raky (neživé); slimačie vajcia (konzumné); tofu; šľahačka; bravčové mäso; konzervy s rybami; konzervy s ovocím; mäsové konzervy; zemiakové placky; ryby v slanom náleve; konzervy so zeleninou; párky v cestíčkoch; zemiakové vložky; jablkový kompót; brusnicový kompót; tahini (nátierka zo sezamových jadier); hummus (cícerová kaša); konzervované morské riasy; ovocné chuťovky; kyslé mlieko; kimchi (jedlo z kvasenej zeleniny); sójové mlieko; mliečne koktaily; lúpané slnečnicové semená; rybacia pena; vtáčie mlieko (nealkoholické); zeleninová pena; rybie ikry (potraviny); lúpané semená; konzervovaný cesnak; mlieko obohatené bielkovinami; potravinársky ľanový olej; nízkotučné zemiakové lupienky; nízkotučné zemiakové hranolčeky; mliečne fermenty na prípravu jedál; kompóty; kondenzované sladené mlieko; „smetana“ (ruská kyslá smotana); paradajková pasta; pasta z tekvicovej dužiny; baklažánová pasta; arašidové mlieko na prípravu jedál; mandľové mlieko na prípravu jedál; ryžové mlieko (náhradka mlieka); konzervované artičoky; ovocné aranzmány na priamu konzumáciu; sušené mlieko; yakitori (japonský kurací špíz); bulgogi (kórejské jedlo z hovädzieho mäsa); kandizované orechy; ochutené orechy; spracované lieskové orechy; konzervované bobuľové ovocie; guakamola (avokádová nátierka); vyprážené cibuľové krúžky; falafel (tradičné arabské jedlo); citrónová šťava na prípravu jedál; mrazom sušené mäso; ovsené mlieko; rastlinná smotana; mrazom sušená ze-

lenina; potravinársky extra panenský olivový olej; jedlé mravčie larvy (spracované); jedlý hmyz (neživý); spracovaná sladká kukurica; orechové nátierky; zemiakové knedle; párky na prípravu hotdogov; párky v kukuričnom cestíčku (corn dogs); mandľové mlieko; arašidové mlieko; kokosové mlieko; kokosové mlieko na prípravu jedál; nápoje z kokosového mlieka; ryžové mlieko na prípravu jedál; nápoje z mandľového mlieka; nápoje z arašidového mlieka; červá na klobásky (prírodné alebo umelé); solená a sušená treska „klipfish“; vyprážené syrové guľôčky (syr cotage); lisovaná ovocná pasta; yuba (zo sójových bôbov); sójové rezne; rezne z tofu; hotové jedlá typu „tajine“.

30 - Riasy (chuťové prísady); cestoviny; mandľové cesto; aníz (semená); badián; cukrovinky na zdobenie vianočných stromčekov; bylínkové čaje (nie na lekárske použitie); kávové príchute; aromatické prípravky do potravín; koreniny; nekysnutý chlieb; soľ na konzervovanie potravín; sušienky, keksy; sušienky; mäťové cukríky; cukríky; oblátky; sladké žemle; kakao; káva; nepražená káva; rastlinné prípravky (kávové náhradky); zákusky, koláče; škoric (korenina); kapary; karamelky (cukríky); kari (korenie); prípravky z obilnín; žuvačky; cigória (kávová náhradka); čaj; čokoláda; marcipán; klinčeky (korenie); chuťové prísady; cukrovinky; cukrárske výrobky; kukuričné vločky; kukuričné pukance; stužovače šľahačky; smotanové zmrzliny; palacinky; príchute do potravín (okrem éterických esencií a esenciálnych olejov); kuchynská soľ; zahusťovacie prípravky na varenie; kurkuma (potravina); prírodné sladidlá; korenie; perníky; medovníky; nové korenie; múka; fazuľová múka; kukuričná múka; horčicová múčka; jačmenná múka; sójová múka; pšeničná múka (výražková); škrob (potraviny); droždie do cesta; fondán (cukrovinky); keksy, zákusky; cukor; cestá na koláče; mletý d'umbier (korenie); glutén (potraviny); krupy (potraviny); ocot; kečup; mliečne kakaové nápoje; mliečne kávaové nápoje; mliečne čokoládové nápoje; kvások; droždie; spojivá do údenín; mandľové pusinky (jemné pečivo); makaróny; mletá kukurica; pražená kukurica; chlieb; maltóza; melasa; melasový sirup; cukrárenská mäta; med; lúpaný jačmeň; horčica; muškátové orechy; rezance; plnené koláče; mletý jačmeň; sendviče; pastilky (cukrovinky); jemné pečivárske výrobky; sušienky; pečivo (rožky); paprika (koreniny); pizza; čierne korenie; zemiaková múčka (potraviny); pudinky; pralinky; ravioly; sladké drievko (cukrovinky); ryža; šafran (korenie); ságo; omáčky (chuťové prísady); zeleťová soľ; pšeničná krupica; šerbety (zmrzlinové nápoje); špagety; tapioková múka; torty; vanilkové príchute; vanilín (vanilková náhradka); zvitky (cestoviny); pečivo s mäsovou náplňou; paštéty zapekané v ceste; prípravky na zjemňovanie mäsa na domáce použitie; zmrzliny; prášky na výrobu zmrzlin; mandľové cukrovinky; arašidové cukrovinky; potravinárske príchute okrem esenciálnych olejov; aromatické prísady do nápojov (okrem esenciálnych olejov); mletý ovos; lúpaný ovos; ovsené potraviny; ovsené vločky; ovsený výražok (múka); tyčinky so sladkým drievkom (cukrovinky); pivný ocot; kávaové nápoje; kakaové nápoje; čokoládové nápoje; kávaové náhradky; kandis (na povrch cukrovínek); obilninové vločky; marináda (chuťové prísady); kuskus; sladové výťažky (potraviny); slad (potraviny); propolis; pikantné zeleninové omáčky (chuťové prísady); včelí kašička; morská voda na prípravu jedál; suši; paradajková omáčka; majonézy; slané pečivo (kretery); anglický krém; ovocné želé (cukrovinky); müsli; ryžové koláče; sójová omáčka; jogurty mrazené (mrazené potraviny); chutneys (koreniny); jarné závitky (ázijské predjedlo); tacos (mexické jedlo); kukuričné placky (tortilly); ľadový čaj; čajové nápoje; zálievky na šaláty; strúhanka; tabbouleh (libanonský šalát); chalva; quiches (slaný koláč); mäsové šťavy; pasta zo sójových bôbov (chuťové prísady); obilninové chuťovky; ryžové chuťovky; instantná kukuričná kaša (s vodou alebo s mliekom); kukuričná krupica; práškové droždie; sóda bikarbóna na prípravu jedál; konzervované záhradné bylinky (chuťové prisa-

dy); jedlá z rezancov; polevy na koláče; čokoládové peny; penové zákusky (cukrovinky); ovocné omáčky; syrové sendviče (cheeseburgers); pesto (bazalková omáčka); polevy na šunku; ľanové semená na prípravu jedál (koreniny); obilné klíčky (potraviny); cereálne tyčinky s vysokým obsahom proteínov; vínny kameň na prípravu jedál; gluténové prísady na kuchárske použitie; omáčky na cestoviny; cereálne tyčinky; palmový cukor; cestá na jedlá; kvety a listy rastlín (náhradky čaju); cestá na zákusky; peľmene (ruské mäsové knedličky); čokoládové cukrárske ozdoby; cukrovinkové cukrárske ozdoby; orechy v čokoláde; mliečna ryžová kaša; mleté orechy; posekaný cesnak (chuťové prísady); baozi (čínske parené buchty); ryžové cesto na prípravu jedál; jiaaozi (čínske pirohy); ramen (japonské rezancové polievky); okonomiyaki (japonské obložené placky); zmesi na prípravu okonomiyaki (japonské obložené placky); burritos (mexické plnené placky); gimhap (kórejské ryžové jedlo); jedlý papier; jedlý ryžový papier; čokoládové nátierky; čokoládovo-orieškové nátierky; knedle; polevy na zákusky s vysokým leskom; mrazom sušené ryžové jedlá; harmančekové nápoje; mliečny karamel (dulce de leche); ryža zmiešaná so zeleninou a hovädzím mäsom (bibimbap); onigiri (japonské ryžové jedlo); instantná ryža; hotdogy (teplé párky v rožku); ľadové kocky (konzumné); spracované semená používané ako koreniny; sezamové semená (koreniny); zelenina v štiplavom náleve; predvarená celozrnná pšenica (bulgur); spracovaná pohánka; pohánková múka; brusnicová omáčka (chuťové prísady); jablková omáčka (chuťové prísady); krutóny; chlebové placky zo zemiakmi (lomper); ovocné cukrovinky; ryžové krekry; placky z kimči; kórejský dezert „patbingsu“; cukríky na osvieženie dychu; žuvačky na osvieženie dychu; japonské rezance „udon“; japonské rezance „soba“; spracované škrupinové ovocie.

31 - Citrusové ovocie; nespracované riasy (potraviny alebo krmivo); nespracované škrupinové ovocie; zvieratá chované v zverincoch; živé zvieratá; kmene stromov; kríky; ovos; čerstvé bobuľové ovocie; čerstvá cvikla; otruby; nespílené drevo; nespracované obilie; čerstvé šampiňóny; šampiňónové podhubie na rozmnožovanie; čerstvé gaštany; čakankové hlúzy; čakanka; čerstvé uhorky; chmeľové šišky; mäkkýše (živé); čerstvá zelenina; čerstvá tekvica veľkoplodá; násadové vajcia (na liahnutie); slama na mulčovanie (materiál na prikrytie pôdy); zvyšky z destilácie (krmivo pre zvieratá); úžitkové domáce zvieratá; prípravky na výkrm zvierat; ryžová múka (krmivo); čerstvá fazuľa; živé kvety; sušené kvety (na dekoráciu); peľ (surovina); seno; pšenica; čerstvé ovocie; zrno (obilie); zrno (osivo); semená na siatie; krúpy pre hydinu; čerstvé záhradné bylinky; rastliny; sadenice; chmeľ; kolové orechy; čerstvý hlávkový šalát; čerstvá šošovica; kukurica; čerstvé lieskové orechy; ikry; čerstvá cibuľa; jačmeň; žihľava; slama (podstielka); slama (krmivo); živé ryby; vinič (rastlina); borovicové šišky; paprika (rastlina); sušené rastliny na dekoráciu; čerstvý pór; čerstvý hrach; čerstvé zemiaky; čerstvé hrozno; rebarbora; ružové kríky; raž; čerstvé hlúzočky; zvyšky po výrobe vína; živá hydina; mandle (ovocie); čerstvé arašidy; vedľajšie produkty spracovania obilnín (krmivo pre zvieratá); raky (živé); kôrovce (živé); homáre (živé); mušle (slávka jedlá) (živé); ustrice (živé); surová kôra; langusty (živé); čerstvý špenát; čerstvé artičoky; slede (živé); lososy (živé); sardinky (živé); tuniaky (živé); čerstvý cesnak; čerstvá tekvica kričková; sardely (živé); jedlý hmyz (živý); nespracované klasy sladkej kukurice (lúpané alebo nelúpané); nespracovaná pohánka; japonské kapry (živé).

32 - Nealkoholické ovocné výťažky; pivo; d'umbierové pivo (závorové); sladové pivo; pivná mladinka; nealkoholické ovocné nápoje; srvátkové nápoje; nealkoholické prípravky na výrobu nápojov; príchute na výrobu nealkoholických nápojov; ovocné džúsy; sirupy na výrobu nápojov; vody (nápoje); prípravky na výrobu sytenej vody; minerálne vody (nápoje); sódová voda (sifón); stolové vody; mušty; limonády; chmeľové výťažky na výrobu piva; zeleninové džúsy (nápo-

je); sirupy na výrobu limonád; sladina (výluh sladu); hroznový mušt (nekvasený); orgeada (nealkoholický nápoj); sóda; šerbety (nápoje); paradajkový džús (nápoj); nealkoholické nápoje; sytené vody; nealkoholický jablkový mušt; kvas (nealkoholický nápoj); nealkoholické nápoje s kávoovou príchuťou; nealkoholické nápoje s čajovou príchuťou; nealkoholické nápoje; jačmenné pivo; energetické nápoje.

33 - Mätový likér; alkoholické výťažky z ovocia; horké likéry; anízový likér; anízovka; aperitívy; arak; destilované nápoje; jablčné mušty (alkoholické); koktaily; curaçao (pomarančový likér); digestíva (liehoviny a likéry); víno; džin; likéry; medovina; griotka; brandy; vínovica; vodnár (matolinové víno); hruškový mušt (alkoholický); saké; whisky; liehové esencie; alkoholové extrakty (tinktúry); alkoholické nápoje okrem piva; alkoholické nápoje s ovocím; alkoholické nápoje z ryže; rum; vodka; vopred pripravené miešané alkoholické nápoje (nie s pivom).

43 - Dodávanie hotových jedál a nápojov na objednávku (katering); kaviarne; samoobslužné jedálne; závodné jedálne; reštauračné (stravovacie) služby; samoobslužné reštaurácie; rýchle občerstvenie (snackbary); bary (služby); reštaurácie s japonskou kuchyňou (washoku); reštaurácie s japonskou kuchyňou (udon a soba).

(540)



(550) obrazová

(731) Janicina Peter, Brezová 488/4, 031 04 Liptovský Mikuláš, SK;

(740) Advokátska kancelária Marônek & Partners s. r. o., Bratislava, SK;

(210) 1286-2020

(220) 16.6.2020

11(511) 9, 16, 24, 25, 26, 28, 35, 38, 41

(511) 9 - Ochranné prilby (športové potreby); ochranné masky na tvár (športové potreby); ochranné štíty na tvár (športové potreby).

16 - Tlačoviny; tlačené publikácie; periodiká; časopisy (periodiká); noviny; knihy; obežníky; plagáty; letáky; brožúry; katalógy; ročenky; albumy; príručky; prospekty; pohľadnice; kalendáre; samolepky pre domácnosť a na kancelárske použitie; samolepky (papiernický tovar); fotografie (tlačoviny); reklamné tabule z papiera, kartónu alebo lepenky; pútače z papiera alebo lepenky; tabule na zapichovanie oznamov; papierové alebo kartónové vývesné tabule; kancelárske potreby okrem nábytku; papiernický tovar; papierové alebo kartónové vlajky a vlajočky.

24 - Textilné vlajky a vlajočky.

25 - Odevy; bundy; pleteniny (oblečenie); svetre; pulóvre; košele; trička; športové trička; športové dresy; legíny; legíny; sukne; nohavice; župany; pyžamá; ponožky; tielka; čiapky a pokrývky hlavy; šatky, šály; rukavice; obuv; topánky; športová obuv; vysoká obuv; papuče; plážová obuv.

26 - Odznaky na odevy s výnimkou odznakov z drahých kovov.

28 - Telocvičné a športové potreby, ktoré nie sú zahrnuté v iných triedach; hokejky; puky; korčule; kolieskové korčule; topánky na korčuľovanie s pripevnenými korčuľami; chrániče pre športovcov, okrem chráničov na tvár a hlavu (športový tovar); suspenzory pre športovcov (športové potreby); hracie rukavice; hry (okrem počítačového softvéru); hračky.

35 - Obchodné sprostredkovateľské služby; reklamné služby; maloobchodné a veľkoobchodné služby so športovými odevmi, so športovou obuvou, so športovým náradím a so športovými pomôckami; maloobchodné a veľkoobchodné služby s tlačovinami, s tlačnými publikáciami, s periodikami, s časopismi (periodikami), s novinami, s knihami, s obežníkmi, plagátmi, s letákmi, s brožúrami, s katalógmi, s ročenkami, s albumami, s príručkami, s prospektami, s pohľadnicami, s kalendármi, s nálepkami, s fotografiami (tlačovinami), s reklamnými tabuľami z papiera, kartónu alebo lepenky, s pútačmi z papiera alebo lepenky, s tabuľami na zapichovanie oznamov, s papierovými alebo kartónovými vývesnými tabuľami, s kancelárskymi potrebami okrem nábytku, s papiernickým tovarom, s papierovými alebo kartónovými vlajkami a vlajočkami, s textilnými vlajkami a vlajočkami, s odevmi; organizovanie spoločenských akcií a súťaží na reklamné a komerčné účely; on-line reklama na počítačovej komunikačnej sieti; tvorba reklamných filmov; vydávanie reklamných textov; rozširovanie reklamných materiálov zákazníkom (letáky, prospekty, tlačoviny, vzorky); prenájom reklamného času v komunikačných médiách; prenájom reklamných plôch; organizovanie obchodných alebo reklamných výstav; marketing; poskytovanie obchodných informácií prostredníctvom webových stránok; odborné obchodné alebo podnikateľské poradenstvo; obchodné riadenie pre športovcov; obchodný alebo podnikateľský prieskum; prieskum trhu a verejnej mienky; obchodné sprostredkovateľské služby; vzťahy s verejnosťou (public relations); vyhľadávanie sponzorov.

38 - Televízne a rozhlasové vysielanie zábavných, vzdelávacích, výchovných, súťažných, športových, diskusných a informačných programov, vrátane vysielania prostredníctvom internetu; vysielanie podujatí elektronického športu; šírenie elektronických časopisov, informácií, elektronických periódik, kníh v elektronickej podobe; poradenstvo v oblasti telekomunikačných masovokomunikačných prostriedkov; spravodajské kancelárie zamerané na šport.

41 - Tvorba televíznych a rozhlasových programov; tvorba videofilmov; zábava; poskytovanie informácií v oblasti športu, kultúry, vzdelávania a zábavy; vzdelávanie; športová a kultúrna činnosť; poskytovanie športovísk; organizovanie športových, kultúrnych a spoločenských podujatí; organizovanie športových súťaží; organizovanie podujatí elektronického športu; koučing v elektronických športoch (e-sports); organizovanie vedomostných súťaží; akadémie (vzdelávanie); organizovanie kurzov pre cvičiteľov, trénerov a rozhodcov; vydavateľská činnosť s výnimkou vydávania reklamných textov; požičovanie športového náradia a výstroja (okrem dopravných prostriedkov); poskytovanie zariadení na oddych a rekreáciu; poradenská činnosť v oblasti športu; vzdelávacie služby klubov; služby športových klubov (zdravotné a kondičné cvičenia); organizovanie klubov fanúšikov (zábava); telesné cvičenie; kurzy telesného cvičenia; fitness kluby (zdravotné a kondičné cvičenia); praktický výcvik (ukážky); služby športového tréningu; posudzovanie fyzickej zdatnosti na tréningové účely; poskytovanie zariadení na športovanie; poskytovanie zariadení na oddych a rekreáciu; služby prázdninových táborov (zábava); tábory na športové sústredenia; on-line poskytovanie videozáznamov (bez možnosti kopírovania); fotografické reportáže; fotografovanie; nahrávanie zvukových a zvukovo-obrazových nosičov; reportážne služby z oblasti športu.

(540)



(550) obrazová

(591) zelená

(731) LUPIZA, s. r. o., Kysucká cesta 3, 010 01 Žilina, SK;

(740) JAKUBEK & PARTNERS, s. r. o., Bratislava, SK;

(210) 1288-2020

(220) 16.6.2020

11(511) 25, 26, 28, 41

(511) 25 - Odevy; bundy; pleteniny (oblečenie); svetre; pulóvre; košeľe; trička; športové trička; športové dresy; legíny; legínsy; sukne; nohavice; župany; pyžamá; ponožky; tielka; čiapky a pokrývky hlavy; šatky; šály; rukavice; obuv; topánky; športová obuv; vysoká obuv; papuče; plážová obuv.

26 - Odznaky na odevy s výnimkou odznakov z drahých kovov.

28 - Telocvičné a športové potreby, ktoré nie sú zahrnuté v iných triedach; hokejky; puky; korčule; kolieskové korčule; topánky na korčuľovanie s pripevnenými korčuľami; chrániče pre športovcov, okrem chráničov na tvár a hlavu (športový tovar); suspenzory pre športovcov (športové potreby); hracie rukavice; hry (okrem počítačového softvéru); hračky.

41 - Poskytovanie informácií v oblasti športu, kultúry, vzdelávania a zábavy; vzdelávanie; zábava; športová a kultúrna činnosť; poskytovanie športovísk; organizovanie športových, kultúrnych a spoločenských podujatí; organizovanie športových súťaží; organizovanie podujatí elektronického športu; koučing v elektronických športoch (e-sports); organizovanie vedomostných súťaží; akadémie (vzdelávanie); organizovanie kurzov pre cvičiteľov, trénerov a rozhodcov; vydavateľská činnosť s výnimkou vydávania reklamných textov; požičovanie športového náradia a výstroja (okrem dopravných prostriedkov); poskytovanie zariadení na oddych a rekreáciu; poradenská činnosť v oblasti športu; vzdelávacie služby klubov; služby športových klubov (zdravotné a kondičné cvičenia); organizovanie klubov fanúšikov (zábava); telesné cvičenie; kurzy telesného cvičenia; fitness kluby (zdravotné a kondičné cvičenia); praktický výcvik (ukážky); služby športového tréningu; posudzovanie fyzickej zdatnosti na tréningové účely; poskytovanie zariadení na športovanie; poskytovanie zariadení na oddych a rekreáciu; služby prázdninových táborov (zábava); tábory na športové sústredenia; on-line poskytovanie videozáznamov (bez možnosti kopírovania); fotografické reportáže; fotografovanie; nahrávanie zvukových a zvukovo-obrazových nosičov.

(540)



(550) obrazová

(591) zelená

(731) LUPIZA, s. r. o., Kysucká cesta 3, 010 01 Žilina, SK;

(740) JAKUBEK & PARTNERS, s. r. o., Bratislava, SK;

(210) 1289-2020

(220) 16.6.2020

11(511) 6, 19, 20, 35, 36, 42, 43

(511) 6 - Kovové ploty.

19 - Ploty (nekovové).

20 - Jantár.

35 - Kancelárie zaoberajúce sa dovozom a vývozom; prenájom billboardov.

36 - Prenájom nehnuteľností; finančné analýzy.

42 - Výzdoba interiérov.

43 - Kaviarne; reštauračné (stravovacie) služby; dodávanie hotových jedál a nápojov na objednávku (katering).

(540) **STRINGO**

(550) slovná

(731) Šooš Sebastián, M.Martinčeka 4701/2, 031 01 Liptovský Mikuláš, SK;

(210) 1291-2020

(220) 17.6.2020

11(511) 3, 5, 35

(511) 3 - Hydrolyzovaný kolagén na kozmetické použitie; kolagénové prípravky na kozmetické použitie.

5 - Antioxidačné tabletky; potravinové doplnky; dietetické prípravky na lekárske použitie; výživové doplnky pre neliečebné účely; výživové doplnky obsahujúce hlavne vitamíny; výživové doplnky obsahujúce hlavne minerály; kôry na farmaceutické použitie; liečivé potravinové doplnky; minerálne diétne doplnky pre ľudí; minerálne doplnky stravy; potravinové doplnky obsahujúce vitamíny.

35 - Maloobchodné služby s výživovými doplnkami; on-line maloobchodné služby s kozmetikou; maloobchodné služby s vlasovými prípravkami; veľkoobchodné služby s výživovými doplnkami.

(540)



(550) obrazová

(591) čierna, biela, zelená

(731) HOA, s.r.o., Dovalovo 619, 033 01 Liptovský Hrádok, SK;

(740) Žižka Petr, Mgr., Plzeň, CZ;

(210) 1293-2020

(220) 16.6.2020

11(511) 9, 24, 25, 26, 28, 41

(511) 9 - Ochranné prilby (športové potreby); ochranné masky na tvár (športové potreby); ochranné štíty na tvár (športové potreby).

24 - Textilné vlajky a vlajočky.

25 - Odevy; bundy; pleteniny (oblečenie); svetre; pulóvre; košeľe; tričká; športové tričká; športové dresy; legíny; legínsy; sukne; nohavice; župany; pyžamá; ponožky; tielka; čiapky a pokrývky hlavy; šatky, šály; rukavice; obuv; topánky; športová obuv; vysoká obuv; papuče; plážová obuv.

26 - Odznaky na odevy s výnimkou odznakov z drahých kovov.

28 - Telocvičné a športové potreby, ktoré nie sú zahrnuté v iných triedach; hokejky; puky; korčule; kolieskové korčule; topánky na korčuľovanie s pripevnenými korčuľami; chrániče pre športovcov, okrem chráničov na tvár a hlavu (športový tovar); suspensory pre športovcov (športové potreby); hracie rukavice; hry (okrem počítačového softvéru); hračky.

41 - Poskytovanie informácií v oblasti športu, kultúry, vzdelávania a zábavy; vzdelávanie; zábava; športová a kultúrna činnosť; poskytovanie športovísk; organizovanie športových, kultúrnych a spoločenských podujatí; organizovanie športových súťaží; organizovanie podujatí elektronického športu; koučing v elektronických športoch (e-sports); organizovanie vedomostných súťaží; akadémie (vzdelávanie); organizovanie kurzov pre cvičiteľov, trénerov a rozhodcov; vydateľská činnosť s výnimkou vydávania reklamných textov; požíčanie športového náradia a výstroja (okrem dopravných prostriedkov); poskytovanie zariadení na oddych a rekreáciu; poradenská činnosť v oblasti športu; vzdelávacie služby klubov; služby športových klubov (zdravotné a kondičné cvičenia); organizovanie klubov fanúšikov (zábava); telesné cvičenie; kurzy telesného cvičenia; fitness kluby (zdravotné a kondičné cvičenia); praktický výcvik (ukážky); služby športového tréningu; posudzovanie fyzickej zdatnosti na tréningové účely; poskytovanie zariadení na športovanie; poskytovanie zariadení na oddych a rekreáciu; služby prázdninových táborov (zábava); tábory na športové sústreďenia; on-line poskytovanie videozáznamov (bez možnosti kopírovania); fotografické reportáže; fotografovanie; nahrávanie zvukových a zvukovo-obrazových nosičov.

(540)



(550) obrazová

(591) zelená

(731) LUPIZA, s. r. o., Kysucká cesta 3, 010 01 Žilina, SK;

(740) JAKUBEK & PARTNERS, s. r. o., Bratislava, SK;

(210) 1295-2020

(220) 17.6.2020

11(511) 35

(511) 35 - Reklama; obchodný manažment; obchodná administratíva; kancelárske práce.

(540)



(550) obrazová

(591) biela (HEX #000000), čierna (HEX #FFFFFF), bledo-modrá farba (HEX #1AADFB)

(731) Neka Stores, s.r.o., Ludová 29, 917 01 Trnava, SK;

(740) Bajuzík Martin, JUDr., Bratislava, SK;

- (210) 1296-2020
(220) 17.6.2020
11(511) 33
(511) 33 - Alkoholické nápoje (okrem piva).
(540) **KARPATSKÝ ZLATÝ STRAPEC**
(550) slovná
(731) Štefanatný Jakub, Mateja Bela 3465/85, 010 15 Žilina, SK;
(740) Halúska Martin, Bratislava, SK;

- (210) 1298-2020
(220) 17.6.2020
11(511) 3, 16, 30, 32, 33, 35, 39, 43
(511) 3 - Kozmetické prípravky s pivom.
16 - Plagáty; reklamné tabule z papiera, kartónu alebo lepenky; noviny; časopisy (periodiká); brožúry; katalógy; časopisy; kalendáre; obežníky; letáky; fotografie.
30 - Pizza.
32 - Pivo; sladina (výluh sladu); nealkoholické nápoje; limonády.
33 - Víno; destiláty; medovina; mušty (alkoholické).
35 - Vydávanie reklamných textov; televízna reklama; online reklama na počítačovej komunikačnej sieti; reklama; rozhlasová reklama; marketing; prieskum trhu; telemarketingové služby.
39 - Taxislužba.
43 - Stravovacie služby; prechodné ubytovanie; rýchle občerstvenie (snackbary); bary (služby); kaviarne; reštauračné (stravovacie) služby; hotelierske služby.

(540)

Galgenberg

Pivovar

Nitrianske Pravno

- (550) obrazová
(731) Róbert Švejda Spektrum, Nám. SNP 9/21, 972 13 Nitrianske Pravno, SK;

- (210) 1299-2020
(220) 17.6.2020
11(511) 16, 35, 36, 38, 39, 41, 42, 43
(511) 16 - Časopisy (periodiká); brožúry; tlačoviny; katalógy; letáky; obežníky.
35 - Reklama; manažment; obchodný manažment a plánovanie v oblasti riadenia obchodných centier; pomoc pri riadení obchodnej činnosti; poradenstvo pri organizovaní a riadení obchodnej činnosti; obchodný manažment a podnikové poradenstvo; poradenstvo pri riadení podnikov; sekretárske služby.
36 - Prenájom nehnuteľností; prenájom obchodných priestorov; správa nehnuteľností; finančné poradenstvo; finančné plánovanie obchodných domov.
38 - Telekomunikačné služby.
39 - Doprava; balenie a skladovanie tovarov; organizovanie ciest.
41 - Výchova; vzdelávanie; zábava; športová a kultúrna činnosť.
42 - Vedecké a technologické služby a s nimi súvisiaci výskum a projektovanie; priemyselné analýzy, priemyselný Výskum a priemyselné dizajnérstvo; kontroly kvality a overovanie; navrhovanie a vývoj počítačového hardvéru a softvéru.
43 - Stravovacie služby; prechodné ubytovanie.

- (540) **BACK TO FASHION**
(550) slovná
(731) Unibail-Rodamco Česká republika, s.r.o., Na Příkopě 388/1, 110 00 Praha 1 - Staré Město, CZ;
(740) Bartošik Šváby s.r.o., Bratislava, SK;

- (210) 1300-2020
(220) 17.6.2020
11(511) 29, 30, 32
(511) 29 - Mlieko; mliečne výrobky; náhradky mlieka; sušené mlieko; zahustené, ochutené a vyšľahané mlieko; mliečne dezerty (okrem koláčov a cukrovíniok); jogurt; jogurtové nápoje; čerstvé prírodné syry (cottage); neochutené alebo ochutené nápoje zložené hlavne z mlieka alebo mliečnych výrobkov; mliečne nápoje zložené prevažne z mlieka; mliečne nápoje obsahujúce ovocie; kvasené (fermentované) neochutené alebo ochutené mliečne výrobky; mliečne náhrady rastlinného pôvodu; náhradky mliečnych výrobkov vyrobené z rastlín alebo orechov; ovocné alebo zeleninové nápoje zložené prevažne z mliečnych výrobkov; kompóty; ovocné pyré.
30 - Kakao; čokoláda; kakaové nápoje; čokoládové nápoje; kávové nápoje; čajové nápoje; anglický krém; čokoládové peny; penové zákusky (cukrovinky); cukrovinky; cukrárske výrobky; cukor; burizóny; prípravky z obilnín; raňajkové cereálie; sušienky, keksy (sladké alebo slané); zákusky, koláče; jemné pečivárske výrobky; oblátky; obilninové zákusky (cukrovinky); ryžové koláče; krupicové koláče; mliečna ryžová kaša; ryžové chuťovky (cukrovinky); obilninové chuťovky (cukrovinky); zmrzliny; zmrzliny pozostávajúce prevažne z jogurtu; smotanové zmrzliny; šerbety (zmrzlinové nápoje); jogurty mrazené (mrazené potraviny); zmrzliny na báze mrazenej ochutenej vody; ovocné omáčky; čokoládové nátierky; čokoládovo-orieškové nátierky; hotové potraviny vo forme omáčok.
32 - Neperlivé a perlivé vody (minerálna alebo neminerálna); ovocné džúsy; zeleninové džúsy (nápoje); ovocné alebo zeleninové nápoje; limonády; sóda; šerbety (nápoje); nealkoholické prípravky na výrobu nápojov; sirupy na výrobu nápojov; nealkoholické ovocné a zeleninové výťažky; nealkoholické nápoje; rastlinné nealkoholické nápoje; zeleninové nealkoholické nápoje okrem náhradiek za mliečne výrobky.

(540)



- (550) obrazová
(591) čierna, biela, strieborná, červená
(731) COMPAGNIE GERVAIS DANONE, 17 Boulevard Haussmann, 75009 Paris, FR;
(740) HKP Legal, s.r.o., Bratislava, SK;

- (210) 1301-2020
(220) 17.6.2020
11(511) 25, 28, 40, 41
(511) 25 - Odevy, obuv a pokrývky hlavy.
28 - Hry, hračky; videohry; telocvičné a športové potreby; ozdoby na vianočné stromčeky.
40 - Tlač, tlačenie.
41 - Výchova; vzdelávanie; zábava; športová a kultúrna činnosť.

(540) TEACH SHIRTS

(550) slovná

(731) Kepazová Alexandra, Karloveská 685/12, 841 04 Bratislava, SK;

(740) Advokátska kancelária Beňová, s.r.o., Bratislava, SK;

(210) 1302-2020

(220) 17.6.2020

11(511) 16, 35, 36, 38, 39, 41, 42, 43

(511) 16 - Časopisy (periodiká); brožúry; tlačoviny; katalógy; letáky; obežníky.

35 - Reklama; manažment; obchodný manažment a plánovanie v oblasti riadenia obchodných centier; pomoc pri riadení obchodnej činnosti; poradenstvo pri organizovaní a riadení obchodnej činnosti; obchodný manažment a podnikové poradenstvo; poradenstvo pri riadení podnikov; sekretárske služby.

36 - Prenájom nehnuteľností; prenájom obchodných priestorov; správa nehnuteľností; finančné poradenstvo; finančné plánovanie obchodných domov.

38 - Telekomunikačné služby.

39 - Doprava; balenie a skladovanie tovarov; organizovanie ciest.

41 - Výchova; vzdelávanie; zábava; športová a kultúrna činnosť.

42 - Vedecké a technologické služby a s nimi súvisiaci výskum a projektovanie; priemyselné analýzy, priemyselný výskum a priemyselné dizajnérstvo; kontroly kvality a overovanie; navrhovanie a vývoj počítačového hardvéru a softvéru.

43 - Stravovacie služby; prechodné ubytovanie.

(540) BACK TOGETHER

(550) slovná

(731) Unibail-Rodamco Česká republika, s.r.o., Na Příkopě 388/1, 110 00 Praha 1 - Staré Město, CZ;

(740) Bartošik Šváby s.r.o., Bratislava, SK;

(210) 1303-2020

(220) 17.6.2020

11(511) 35

(511) 35 - Reklama; obchodný manažment; obchodná administratíva; kancelárske práce.

(540)

(550) obrazová

(591) čierna - HEX #000000, biela - HEX #FFFFFF, kombinovaná bledo-modrá farba - HEX #1AADFB

(731) Neka Stores, s.r.o., Ľudová 29, 917 01 Trnava, SK;

(740) Bajuzik Martin, JUDr., Bratislava, SK;

(210) 1307-2020

(220) 17.6.2020

11(511) 25, 28, 40, 41

(511) 25 - Odevy, obuv a pokrývky hlavy.

28 - Hry, hračky; videohry; telocvičné a športové potreby; ozdoby na vianočné stromčeky.

40 - Tlač, tlačenie.

41 - Výchova; vzdelávanie; zábava; športová a kultúrna činnosť.

(540)

(550) obrazová

(591) hnedá na bielom podklade

(731) Kepazová Alexandra, Karlovarska 685/12, 841 04 Bratislava, SK;

(740) Advokátska kancelária Beňová, s.r.o., Bratislava, SK;

(210) 1308-2020

(220) 17.6.2020

11(511) 16, 35, 36, 38, 39, 41, 42, 43

(511) 16 - Časopisy (periodiká); brožúry; tlačoviny; katalógy; letáky; obežníky.

35 - Reklama; manažment; obchodný manažment a plánovanie v oblasti riadenia obchodných centier; pomoc pri riadení obchodnej činnosti; poradenstvo pri organizovaní a riadení obchodnej činnosti; obchodný manažment a podnikové poradenstvo; poradenstvo pri riadení podnikov; sekretárske služby.

36 - Prenájom nehnuteľností; prenájom obchodných priestorov; správa nehnuteľností; finančné poradenstvo; finančné plánovanie obchodných domov.

38 - Telekomunikačné služby.

39 - Doprava; balenie a skladovanie tovarov; organizovanie ciest.

41 - Výchova; vzdelávanie; zábava; športová a kultúrna činnosť.

42 - Vedecké a technologické služby a s nimi súvisiaci výskum a projektovanie; priemyselné analýzy, priemyselný výskum a priemyselné dizajnérstvo; kontroly kvality a overovanie; navrhovanie a vývoj počítačového hardvéru a softvéru.

43 - Stravovacie služby; prechodné ubytovanie.

(540) BACK TO BEAUTY

(550) slovná

(731) Unibail-Rodamco Česká republika, s.r.o., Na Příkopě 388/1, 110 00 Praha 1 - Staré Město, CZ;

(740) Bartošik Šváby s.r.o., Bratislava, SK;

(210) 1309-2020

(220) 18.6.2020

11(511) 25, 35

(511) 25 - Odevy, obuv a pokrývky hlavy.

35 - Maloobchodné a veľkoobchodné služby s tovarmi uvedenými v triede 25 tohto zoznamu.

(540)



(550) obrazová

(731) Klimková Martina, Mgr., Hviezdoslavova 274/85, 976 67 Závadka nad Hronom, SK;

(740) Klimková Jana, Závadka nad Hronom, SK;

(210) 1311-2020

(220) 17.6.2020

11(511) 3, 16, 30, 32, 33, 35, 39, 43

(511) 3 - Kozmetické prípravky s pivom.

16 - Plagáty; reklamné tabule z papiera, kartónu alebo lepenky; noviny; časopisy (periodiká); brožúry; katalógy; časopisy; kalendáre; obežníky; letáky; fotografie.

30 - Pizza.

32 - Pivo; sladina (výluh sladu); nealkoholické nápoje; limonády.

33 - Víno; destiláty; medovina; mušty (alkoholické).

35 - Vydávanie reklamných textov; televízna reklama; online reklama na počítačovej komunikačnej sieti; reklama; rozhlasová reklama; marketing; prieskum trhu; telemarketingové služby.

39 - Taxislužba.

43 - Stravovacie služby; prechodné ubytovanie; rýchle občerstvenie (snackbary); bary (služby); kaviarne; reštauračné (stravovacie) služby; hotelierske služby.

(540) Galgenberg Pivovar Nitrianske Pravno

(550) slovná

(731) Róbert Švejda Spektrum, Nám. SNP 9/21, 972 13 Nitrianske Pravno, SK;

(210) 1313-2020

(220) 18.6.2020

11(511) 35, 36, 37, 41

(511) 35 - Reklama; obchodný manažment; obchodná administratíva; kancelárske práce.

36 - Poisťovníctvo; finančníctvo; peňažníctvo; nehnuteľnosti (služby).

37 - Stavebníctvo.

41 - Výchova; vzdelávanie; zábava; športová a kultúrna činnosť.

(540)



(550) obrazová

(591) červená, biela

(731) YF Slovakia, s.r.o., Janka Palu 49/14, 914 41 Nemšová, SK;

(210) 1314-2020

(220) 18.6.2020

11(511) 35, 36, 41

(511) 35 - Pomoc pri riadení obchodnej činnosti; poskytovanie obchodných alebo podnikateľských informácií; analýzy nákladov; poradenstvo pri organizovaní a riadení obchodnej činnosti; poradenstvo pri riadení podnikov; pomoc pri riadení obchodných alebo priemyselných podnikov; odborné posudky efektívnosti podnikov; obchodné odhady; obchodný alebo podnikateľský prieskum; poradenstvo pri organizovaní obchodnej činnosti; poradenské služby pri riadení obchodnej činnosti; odborné obchodné alebo podnikateľské poradenstvo; hospodárske (ekonomické) predpovede; obchodné alebo podnikateľské informácie; zásobovacie služby pre tretie osoby (nákup tovarov a služieb pre iné podniky); obchodné informácie a rady spotrebiteľom pri výbere tovarov a služieb; zostavovanie štatistik; obchodný manažment pre športovcov; poskytovanie obchodných alebo podnikateľských kontaktných informácií; obchodné sprostredkovateľské služby; poskytovanie obchodných informácií prostredníctvom webových stránok.

36 - Úrazové poistenie; platenie splátok; aktuárske služby (poistno-matematické); prenájom nehnuteľností; sprostredkovanie (maklérstvo); sprostredkovanie poistenia; poisťovníctvo; oceňovanie nehnuteľností; zriaďovanie fondov; kapitálové investície; organizovanie zbierok; finančné odhady a oceňovanie (poisťovníctvo, bankovníctvo, nehnuteľnosti); správa nehnuteľností; uzatváranie poisťiek proti požiaru; zdravotné poistenie; poistenie v námornej doprave; finančný lízing; životné poistenie; finančné analýzy; finančné poradenstvo; konzultačné služby v oblasti poisťovníctva; finančné informácie; informácie o poistení; prenájom kancelárskych priestorov; finančné sponzorstvo; poskytovanie finančných informácií prostredníctvom webových stránok; finančné záruky.

41 - Akadémie (vzdelávanie); organizovanie vedomostných alebo zábavných súťaží; korešpondenčné vzdelávacie kurzy; vyučovanie; školenia; požičovne kníh (knížnice); vydávanie kníh; poskytovanie športovísk; organizovanie a vedenie konferencií; organizovanie a vedenie kongresov; informácie o výchove a vzdelávaní; skúšanie, preskúšavanie (pedagogická činnosť); organizovanie kultúrnych alebo vzdelávacích výstav; služby poskytované prázdninovými tábormi (zábava); organizovanie živých vystúpení; organizovanie športových súťaží; plánovanie a organizovanie večierkov; organizovanie a vedenie seminárov; organizovanie a vedenie sympózií; organizovanie súťaží krásy; organizovanie lotérií; organizovanie plesov; organizovanie predstavení (manažérske služby); online poskytovanie elektronických publikácií (bez možnosti kopírovania); fotografické reportáže; prekladateľské služby; nahrávanie videopások; fotografovanie na mikrofilm; organizovanie a vedenie koncertov; formátovanie textov (nie na reklamné účely); prenájom športových plôch; školské služby (vzdelávanie).

(540)



(550) obrazová

(591) oranžová

(731) MUTUAL INSURANCE GROUP s.r.o., Moyzesova 18, 040 01 Košice, SK;

- (210) 1317-2020
(220) 19.6.2020
11(511) 9
(511) 9 - Počítačový softvér (nahraté počítačové programy); monitorovacie počítačové programy.
- (540) **EMELIS**
(550) slovná
(731) ENVltech, s. r. o., Janka Kráľa 16, 911 01 Trenčín, SK;

- (210) 1319-2020
(220) 19.6.2020
11(511) 9, 14, 16, 18, 21, 25, 30, 32, 35, 38, 41, 45
(511) 9 - Okuliare; puzdra na okuliare; dekoratívne magnety; slúchadlá; USB kľúče; kryty na smartfóny.
14 - Hodiny; náramkové hodinky; stopky.
16 - Knižné zarážky; ceruzky; písacie potreby; pohľadnice; perá (kancelárske potreby); kalendáre; samolepky (papiernický tovar).
18 - Plecniaky; náprsné tašky; nákupné tašky; plážové tašky; kabelky; cestovné tašky; športové tašky; tašky.
21 - Poháre, šálky, hrnceky na pitie; fľaše.
25 - Čiapky; šilty; svetre; pulóvre; ponožky; košele; odevy; klobúky; kravaty; nohavice; vrchné ošatenie; šatky, šály; vesty; kabáty; sukne; športové tričká, dresy; šaty; bundy; tričká; športové tielka; pokrývky hlavy.
30 - Bylinkové čaje (nie na lekárske použitie); sušenky; keksy; mäťové cukríky; cukríky; káva; nepražená káva; zákusky, koláče; karamelky (cukríky); žuvačky; čaj; čokoláda; cukrovinky; cukor; kávové nápoje; čajové nápoje.
32 - Minerálne vody (nápoje); vody (nápoje); sóda; sýtené vody.
35 - Rozširovanie reklamných materiálov zákazníkom (letáky, prospekty, tlačoviny, vzorky); reklama; online reklama na počítačovej komunikačnej sieti; rozhlasová reklama; poskytovanie obchodných alebo podnikateľských informácií; televízna reklama; rozširovanie reklamných oznamov; vydávanie reklamných textov; platené reklamné služby typu „klikni sem“; obchodné sprostredkovateľské služby.
38 - Rozhlasové vysielanie; televízne vysielanie; spravodajské kancelárie; výzvy (rádiom, telefónom alebo inými elektronickými komunikačnými prostriedkami); komunikácia prostredníctvom počítačových terminálov; poskytovanie priestoru na diskusiu na internete; prenos digitálnych súborov; poskytovanie diskusných fór online.
41 - Tvorba rozhlasových a televíznych programov; zábava; vzdelávanie; požičiavanie zvukových nahrávok; informácie o možnostiach zábavy; informácie o možnostiach rekreácie; informácie o výchove a vzdelávaní; reportérske služby; rozhlasová zábava; televízna zábava; premietanie kinematografických filmov; postsynchronizácia, dabing; online poskytovanie videozáznamov (bez možnosti kopírovania).
45 - Spravovanie autorských práv.

(540)



- (550) obrazová
(731) Petráš Marek, Mäsiarska 63, 040 01 Košice, SK;
(740) IURISTICO s. r. o., Košice, SK;

- (210) 1320-2020
(220) 19.6.2020
11(511) 9, 16, 45
(511) 9 - Elektronické publikácie (sťahovateľné).
16 - Tlačené publikácie; menovky (kancelárske potreby); identifikačné visačky (kancelárske potreby); obálky na dokumenty (papiernický tovar); samolepky (papiernický tovar); písacie súpravy (papiernický tovar); oznámenia (papiernický tovar); kalendáre; perá (papiernický tovar); tlačoviny; papiernický tovar; pohľadnice; tlačivá (formuláre); pečiatky; obaly na doklady.
45 - Dohodovanie zmlúv pre tretie osoby (právne služby); advokátske služby; advokátske právne služby; právny dohľad; štylizovanie súkromných listov; správa licencií (právne služby); vypracovávanie právnych dokumentov; online služby sociálnych sietí; registrácia doménových mien (právne služby); udeľovanie licencií na počítačové programy (právne služby); právny výskum; monitorovacie služby v oblasti práv na duševné vlastníctvo s cieľom poskytnúť právne poradenstvo; spravovanie autorských práv; poradenstvo v oblasti práv duševného vlastníctva.

(540)



- (550) obrazová
(591) biela (RGB 255-255-255), medená (CMYK 7/61/83/34; RGB 168-92-39; PANTONE 1535C), kráľovská modrá (CMYK 100/90/38/35; RGB 31-40-79; PANTONE 2757C),
(731) Hamala Kluch Vígaský s.r.o., Poštova 3, 811 06 Bratislava, SK;

- (210) 1325-2020
(220) 19.6.2020
11(511) 36, 37
(511) 36 - Realitné kancelárie; sprostredkovanie nehnuteľností; oceňovanie nehnuteľností; správa nehnuteľností; finančný lízing (finančný prenájom s možnosťou kúpy); organizovanie financovania stavebných projektov; nehnuteľnosti (služby).
37 - Stavebníctvo (stavebná činnosť); izolovanie proti vlhkosti (stavebníctvo); izolovanie stavieb; murovanie, murárske práce; stavebné informácie; pokrývačské práce; stavebné poradenstvo; inštalácie inžinierskych sietí na stavenisku.

(540)



- (550) obrazová
(591) čierna, zlatá
(731) HT development s.r.o., Odborárska 23, 831 02 Bratislava, SK;
(740) TOMEŠ - Patentová a známková kancelária, s.r.o., Bratislava, SK;

(210) 1327-2020

(220) 22.6.2020

11(511) 41

(511) 41 - Fitnes kluby (zdravotné a kondičné cvičenia); služby osobných trénerov (fitnes cvičenia); kurzy telesného cvičenia.

(540)

(550) obrazová

(591) žltá, sivá, biela, čierna

(731) MIBYT, s.r.o., Veľké Kapušany, Zoltána Fábryho 15/100, 079 01 Veľké Kapušany, SK;

(210) 1329-2020

(220) 22.6.2020

11(511) 9, 16, 28, 35, 41

(511) 9 - Elektronické stieracie žreby na lotériové hry (softvér).

16 - Plagáty; letáky; reklamné tabule z papiera, kartónu alebo lepenky; brožúry; katalógy; prospekty; obežníky; príručky; knihy; tlačené publikácie; tlačoviny; periodiká; papier; kartón, lepenka; fotografie (tlačoviny); lístky; tlačené poukážky; papiernický tovar; písacie potreby.

28 - Karty na bingo; hracie karty; hracie žetóny; žetóny na hazardné hry; stieracie žreby na lotériové hry; výherné hracie automaty; hracie automaty uvádzané do činnosti vhodným mince; hracie videoautomaty.

35 - Reklama; online reklama na počítačovej komunikačnej sieti; rozhlasová reklama; televízna reklama; vonkajšia reklama; reklamné agentúry; reklamné služby uskutočňované prostredníctvom spotrebiteľských lotérií; písanie reklamných textov; vydávanie reklamných textov; grafická úprava tlačovín na reklamné účely; navrhovanie reklamných materiálov; aktualizovanie reklamných materiálov; prenájom reklamných materiálov; rozširovanie reklamných materiálov zákazníkom (letáky, prospekty, tlačoviny, vzorky); rozširovanie reklamných oznamov; reklamné plagátovanie; prenájom reklamného času v komunikačných médiách; tvorba reklamných filmov; podpora predaja (pre tretie osoby); predvádzanie (služby modeliek) na reklamné účely a podporu predaja; organizovanie obchodných alebo reklamných podujatí; zostavovanie zoznamov informácií na obchodné alebo reklamné účely; vzťahy s verejnosťou (public relations); marketing.

41 - Zábava; online hazardné hry (herné); organizovanie lotérií a stávkových hier; organizovanie lotérií a stávkových hier prostredníctvom internetu; organizovanie hier o peniaze; organizovanie elektronických žrebových lotérií; organizovanie spotrebiteľských lotérií; organizovanie žrebových lotérií; organizovanie kurzových stávkov; organizovanie kurzových stávkov prostredníctvom internetu; organizovanie doplnkových hier, pričom doplnková hra je číselná lotéria, ktorá je prevádzkovaná len spolu s inou číselnou lotériou; organizovanie vedomostných alebo zábavných súťaží; organizovanie zábavných, kultúrnych a vzdelávacích podujatí; tvorba rozhlasových a televíznych programov; vydávanie textov (okrem reklamných); elektronická edičná činnosť v malom (DTP služby); online poskytovanie elektronických publikácií (bez možnosti kopírovania); online poskytovanie videozáznamov (bez možnosti kopírovania).

(540) Vysoká hra. Vysoké výhry. Nová prémiová edícia žrebov Vysoká hra od Tiposu.

(550) slovná

(731) TIPOS, národná lotériová spoločnosť, a.s., Brečtanová 1, 830 07 Bratislava, SK;

(740) LITVÁKOVÁ A SPOL., s. r. o., Patentová a známková kancelária, Bratislava, SK;

(210) 1330-2020

(220) 22.6.2020

11(511) 29, 32, 33

(511) 29 - Mäso, ryby, hydina a zverina; mäsové výtlačky; konzervované, mrazené, sušené a varené ovocie a zelenina; ovocné rôsoly, džemy, kompóty; vajcia; mlieko, syry, maslo, jogurty a iné mliečne výrobky; potravinárske oleje a tuky.

32 - Pivo; nealkoholické nápoje; minerálne a sýtené vody; ovocné nápoje a ovocné džúsy; sirupy a iné nealkoholické prípravky na výrobu nápojov.

33 - Alkoholické nápoje okrem piva; alkoholizované prípravky na výrobu nápojov.

(540) VINOHRAD VO FĽAŠI

(550) slovná

(731) BOGNÁR, s.r.o., Tramínová 1, 900 21 Svätý Jur, SK;

(210) 1334-2020

(220) 22.6.2020

11(511) 5

(511) 5 - Farmaceutické prípravky pre humánne použitie.

(540) EXOTER

(550) slovná

(731) Novartis AG, 4002 Basel, CH;

(740) HÖRMANN & PARTNERS s.r.o., Bratislava, SK;

(210) 1336-2020

(220) 22.6.2020

11(511) 5

(511) 5 - Farmaceutické prípravky humánne.

(540) PYRETTA

(550) slovná

(731) Zentiva, k.s., U Kabelovny 130, 102 37 Praha 10 - Dolní Měcholupy, CZ;

(740) Bachratá Magdaléna, Mgr., Bratislava, SK;

(210) 1340-2020

(220) 22.6.2020

11(511) 6, 19, 37

(511) 6 - Kovové okná; kovové dvere; kovanie na okná; kovové brány; kovové okenice; kovové rámy na sieťky proti hmyzu; zariadenia na otváranie okien (neelektrické); zariadenia na zatváranie okien (neelektrické).

19 - Okná (nekovové); dvere (nekovové); brány (nekovové); okenice (nekovové); nekovové rámy na sieťky proti hmyzu; stavebné konštrukcie (nekovové).

37 - Inštalácie okien a dverí; stavebné poradenstvo; stavebné informácie; murovanie, murárske práce; čistenie interiérov budov; čistenie okien; interiérové a exteriérové maľovanie a natieranie; elektroinštalácie služby.

(540)



(550) obrazová
 (591) červená, tmavá červená, tmavá šedá
 (731) LT technik s. r. o., Družstevná 17, 900 28 Ivanka pri Dunaji, SK;
 (740) MAKARA advokátska kancelária s. r. o., Bratislava, SK;

(210) 1341-2020

(220) 22.6.2020

11(511) 5

(511) 5 - Farmaceutické prípravky pre humánne použitie.

(540) EXOTERIN

(550) slovná
 (731) Novartis AG, 4002 Basel, CH;
 (740) HÖRMANN & PARTNERS s.r.o., Bratislava, SK;

(210) 1346-2020

(220) 22.6.2020

11(511) 20, 40, 42

(511) 20 - Knižnice (nábytok); police (nábytok); detské postieľky; nohy na nábytok; šatníky; pultové stoly; nekovové schodíky; samostatne stojace deliace priečky (nábytok); vitríny na vystavovanie šperkov; stojany na uteráky (nábytok); stolíky pod počítače; skrinky na hračky; vozíky (nábytok); vitríny (nábytok); trojnožky (nábytok); police; rámy postelí; toaletné stolíky; nábytkové police; dvierka na nábytok; bytové zariadenie (dekoračné predmety); pracovné stoly; drevené časti nábytku; nekovové schody; skrinky s umývadlom (nábytok); nekovové dverové vybavenie; nekovové vybavenie okien; nekovové posteľové vybavenie; stojany na kvety (nábytok); police (samostatne stojaci nábytok); posteľe; školský nábytok; stoly pod písacie stroje; pulty; stoly; kozubové zásteny (nábytok); priehradkové skrine; kartotékové skrinky (nábytok); nábytok; kancelársky nábytok; písacie stoly; drevené kostry postelí; police na knihy.
 40 - Zákazková výroba nábytku; zákazková výroba kuchynských liniek.
 42 - Navrhovanie zariaďovania atypických interiérov nábytkom; navrhovanie interiérov; navrhovanie vzhľadu nábytku.

(540)



(550) obrazová
 (731) Joiners, s.r.o., Pribinova 7, 903 01 Senec, SK;
 (740) Law & Tech s.r.o., Košice, SK;

(210) 1348-2020

(220) 22.6.2020

11(511) 43

(511) 43 - Stravovacie služby; prechodné ubytovanie.

(540) Resort MARMONT

(550) slovná
 (731) PPA Invest s.r.o., Vihorlatská 3122/40, 040 01 Košice, SK;
 (740) Advokátska kancelária JUDr. Daniel Blyšťan s.r.o., Košice, SK;

(210) 1355-2020

(220) 23.6.2020

11(511) 3, 5, 16, 21, 24, 30

(511) 3 - Avivážne prípravky; predpieracie a namáčacie prípravky; pracie prostriedky; bieliace prípravky na bielizeň; esenciálne oleje; kozmetické prípravky (neliečivé); ochranné prípravky na opaľovanie; mydlá; šampóny; prípravky na starostlivosť o vlasy (neliečivé kozmetické prípravky); prípravky na starostlivosť o pokožku (neliečivé kozmetické prípravky); vatoové tyčinky na kozmetické použitie; obrúsky napustené pleťovými vodami; zubné pasty; čistiace prípravky; obrúsky napustené odličovacími prípravkami; odličovacie prípravky; bavlnené tampóny napustené odličovacími prípravkami; leštiace prípravky; odmasťovacie prípravky (nie na použitie vo výrobnom procese); parfumy; esenciálne oleje; vlasové vody.
 5 - Bylinkové čaje na lekárske použitie.
 16 - Papiernický tovar; odličovacie papierové obrúsky; papierové utierky na tvár; toaletný papier; papierové obrúsky (prestieranie); papierové uteráky; papierové vreckovky; papierové obrusy; papierové servítky; papierové utierky; papierové podložky na stôl (anglické prestieranie); papierové podložky pod poháre; papierové alebo plastové vrecká na odpadky; papierové alebo plastové vrecká a tašky na balenie; lepidlá na kancelárske použitie alebo pre domácnosť.

21 - Prachovky; handry na čistenie; handry na umývanie dlážky; jelenica na čistenie; usne na leštenie; drôtenky na čistenie; oceľová vlna na čistenie; kovové drôtenky; drôtenky na použitie v kuchyni; kefy; handry na umývanie podláh; bavlnený odpad na čistenie; prachovky na nábytok; mopy; špongie na umývanie; špongie pre domácnosť; leštiace prostriedky (okrem prípravkov z papiera a kameňa); dekoračné práškové sklo; hrebene; zubné kefky; vedrá; lopatky pre domácnosť; metličky na omrvinky; zmetáky; metly; rukavice pre domácnosť; záhradnícke rukavice; papierové alebo plastové poháre; aerosólové dávkovače (nie na lekárske účely); cedidlá pre domácnosť; lisy na cesnak (kuchynské náradie); ohrievače na detské fľaše (nie elektrické); háčiky; kropidlá; lieviky; otvárače na fľaše (elektrické alebo neelektrické); strúhadlá pre domácnosť; vývrtky; zhášadlá sviečok okrem zhášadiel z drahých kovov; univerzálne prenosné nádoby pre domácnosť a kuchyňu okrem prenosných nádob z drahých kovov; ručné mlynčeky; lisy na ovocie pre domácnosť, nie elektrické; sifónové fľaše na sódomú vodu; kvetináče; polievacie kanvy.
 24 - Bavlnené textilie; bavlnené plátno.

30 - Bylinkové čaje (nie na lekárske použitie).

(540)



(550) obrazová
 (591) čierna, červená, biela, žltá, oranžová
 (731) Solvent ČR s.r.o., Poděbradská 1162, 250 92 Šestajovice, CZ;
 (740) Bachratá Magdaléna, Mgr., Bratislava, SK;

(210) 1357-2020

(220) 23.6.2020

11(511) 16, 21, 43

(511) 16 - Papier a lepenka; tlačoviny; knihárske potreby; fotografie; papiernický tovar, písacie a kancelárske potreby (okrem nábytku); lepidlá na kancelárske použitie alebo pre domácnosť; kresliarske potreby a potreby pre výtvarných umelcov; štetce; učebné a vyučovacie pomôcky; plastové fólie a vrecká na balenie; typy (tlačové písmo), štočky.

21 - Domáce a kuchynské potreby a nádoby; kuchynský riad a náradie okrem príborov; hrebene a špongie; kefy, štetky a štetce okrem štetcov pre výtvarníkov; materiály na výrobu kief; čistiace potreby; sklo okrem stavebného (surovina alebo polotovary); výrobky zo skla, porcelánu a keramiky.

43 - Stravovacie služby; prechodné ubytovanie.

(540)

(550) obrazová

(731) SAJADO s. r. o., Učiteľská 30, 821 06 Bratislava, SK;

(740) OLEXOVA VASILISIN s.r.o., Bratislava, SK;

(210) 1358-2020

(220) 23.6.2020

11(511) 5

(511) 5 - Liečivá; farmaceutické prípravky na použitie pre ľudí.

**(540) PARALEN OBLÚBENÁ
KLASIKA NA HORÚČKU
A BOLESTĚ**

(550) slovná

(731) SANOFI, 54, rue La Boétie, 750 08 Paris, FR;

(740) ŽOVICOVÁ & ŽOVIC IP, s.r.o., Bratislava, SK;

(210) 1359-2020

(220) 23.6.2020

11(511) 16, 21, 43

(511) 16 - Papier a lepenka; tlačoviny; knihárske potreby; fotografie; papiernický tovar, písacie a kancelárske potreby (okrem nábytku); lepidlá na kancelárske použitie alebo pre domácnosť; kresliarske potreby a potreby pre výtvarných umelcov; štetce; učebné a vyučovacie pomôcky; plastové fólie a vrecká na balenie; typy (tlačové písmo), štočky.

21 - Domáce a kuchynské potreby a nádoby; kuchynský riad a náradie okrem príborov; hrebene a špongie; kefy, štetky a štetce okrem štetcov pre výtvarníkov; materiály na výrobu kief; čistiace potreby; sklo okrem stavebného (surovina alebo polotovary); výrobky zo skla, porcelánu a keramiky.

43 - Stravovacie služby; prechodné ubytovanie.

(540)

S a j a d o

(550) obrazová

(591) Červená #E72512, RAL vzorkovník

(731) SAJADO s. r. o., Učiteľská 30, 821 06 Bratislava, SK;

(740) OLEXOVA VASILISIN s.r.o., Bratislava, SK;

(210) 1360-2020

(220) 23.6.2020

11(511) 16, 21, 43

(511) 16 - Papier a lepenka; tlačoviny; knihárske potreby; fotografie; papiernický tovar, písacie a kancelárske potreby (okrem nábytku); lepidlá na kancelárske použitie alebo pre domácnosť; kresliarske potreby a potreby pre výtvarných umelcov; štetce; učebné a vyučovacie pomôcky; plastové fólie a vrecká na balenie; typy (tlačové písmo), štočky.

21 - Domáce a kuchynské potreby a nádoby; kuchynský riad a náradie okrem príborov; hrebene a špongie; kefy, štetky a štetce okrem štetcov pre výtvarníkov; materiály na výrobu kief; čistiace potreby; sklo okrem stavebného (surovina alebo polotovary); výrobky zo skla, porcelánu a keramiky.

43 - Stravovacie služby; prechodné ubytovanie.

(540)

S a j a d o

(550) obrazová

(591) čierna, biela, červená

(731) SAJADO s. r. o., Učiteľská 30, 821 06 Bratislava, SK;

(740) OLEXOVA VASILISIN s.r.o., Bratislava, SK;

(210) 1366-2020

(220) 24.6.2020

11(511) 29, 30, 35

(511) 29 - Mäso, ryby, hydina a zverina; mäsové výtťažky; konzervované, mrazené, sušené a varené ovocie a zelenina; ovocné rôsoly, džemy, kompóty; vajcia; mlieko a mliečne výrobky; potravinárske oleje a tuky; nakladaná paprika; spracovaná paprika; pripravené papriky; ajvar (konzervované papriky); obaľované a vysmážené papričky jalapeno; zaváraná štiplavá paprika; ochutené oleje; sladká červená paprika, spracovaná; korenené oleje; bylinkové maslo; jedlé oleje používané pri varení jedál; potravinárske oleje; pikantná nakladaná zelenina.

30 - Káva, čaj, kakao a kávové náhradky; tapioka a ságo; cukor; ryža; múka a obilninové výrobky; chlieb, pekárske a cukrárske výrobky; smotanové zmrzliny; med; melasa; drożdžie, prášky do pečiva; soľ; horčica; ocot, omáčky a iné chuťové prísady; zmrzliny; koreniny; lahôdkové omáčky, čatní a pasty (chuťové prísady); pasty z čili papričiek ako chuťová prísada; pasta zo sójových bôbov (chuťová prísada); pikantná fazuľová čili pasta (chuťová prísada); zeleninové pasty (omáčky); potravinárske pasty s karí korením; korenená fazuľová pasta; cestoviny (cesto); karí pasty; fazuľová pasta; pasta wasabi; čili pasta ako korenina; čierne korenie; omáčky z čierneho korenia; mleté čierne korenie; paprika (koreniny); spracované bylinky; sušené bylinky; konzervované bylinky; bylinkové marinády; konzervované záhradné bylinky (chuťové prísady); sušené bylinky na varenie; korenie; dochucovacie zmesi (koreniny); koreninové extrakty; koreninové prípravky; zmiešané korenia; chuťové prísady do jedla; koreniny v práškovej podobe; omáčky v prášku; čili v prášku; karí prášok ako korenie; horčicový prášok (korenie); mletá štiplavá paprika (korenie); chuťové prísady v prášku; pikantná omáčka; pikantná čili omáčka sriracha; fermentovaná pasta zo štiplavých papriek (gochujang); sambal olek

(omáčka z mletých čilli papričiek); sambal; omáčky; príchute vo forme koncentrovaných omáčok; omáčky (chuťové prísady); zmesi na prípravu omáčok; potravinárske zálievky; pikantné omáčky; koncentrované omáčky; zeleninové pyr (omáčky); pikantné zeleninové omáčky (chuťové prísady); zmesi korenín; aromatické prípravky do potravín; sladká paprika ako chuťová prísada; marinády obsahujúce koreniny; bylinkové omáčky; príchute do potravín; chuťové prísady; marinády.

35 - Reklama; obchodný manažment; obchodná administratíva; kancelárske práce.

(540)



(550) obrazová

(591) červená (RAL 3028), májová zelená (RAL 6017), dopravná biela (RAL 9016), biela (RAL 9010)

(731) UNIVER Szövetkezeti Szolgáltató és Vagyonkezelő Zártkörűen Működő Részvénytársaság, Szolnoki út. 35, 6000 Kecskemét, HU;

(740) ČECHOVÁ & PARTNERS s.r.o., Bratislava, SK;

(210) 1367-2020

(220) 24.6.2020

11(511) 29, 30, 35

(511) 29 - Mäso, ryby, hydina a zverina; mäsové výtťažky; konzervované, mrazené, sušené a varené ovocie a zelenina; ovocné rôsoly, džemy, kompóty; vajcia; mlieko a mliečne výrobky; potravinárske oleje a tuky; nakladaná paprika; spracovaná paprika; pripravené papriky; ajvar (konzervované papriky); obalované a vysmázané papričky jalapeno; zaváraná štiplavá paprika; ochutené oleje; sladká červená paprika, spracovaná; korenené oleje; bylinkové maslo; jedlé oleje používané pri varení jedál; potravinárske oleje; pikantná nakladaná zelenina.

30 - Káva, čaj, kakao a kávové náhradky; tapioka a ságo; cukor; ryža; múka a obilninové výrobky; chlieb, pekárske a cukrárske výrobky; smotanové zmrzliny; med; melasa; droždie, prášky do pečiva; soľ; horčica; ocot, omáčky a iné chuťové prísady; zmrzliny; koreniny; lahôdkové omáčky, čatni a pasty (chuťové prísady); pasty z čilli papričiek ako chuťová prísada; pasta zo sójových bôbov (chuťová prísada); pikantná fazuľová čili pasta (chuťová prísada); zeleninové pasty (omáčky); potravinárske pasty s karí korením; korenená fazuľová pasta; cestoviny (cesto); karí pasty; fazuľová pasta; pasta wasabi; čili pasta ako korenina; čierne korenie; omáčky z čierneho korenia; mleté čierne korenie; paprika (koreniny); spracované bylinky; sušené bylinky; konzervované bylinky; bylinkové marinády; konzervované záhradné bylinky (chuťové prísady); sušené bylinky na varenie; korenie; dochucovacie zmesi (koreniny); koreninové extrakty; koreninové prípravky; zmiešané korenia; chuťové prísady do jedla; koreniny v práškovej podobe; omáčky v prášku; čili v prášku; karí prášok ako korenie; horčicový prášok (korenie); mletá štiplavá paprika (korenie); chuťové prísady v prášku; pikantná omáčka; pikantná čili omáčka sri-racha; fermentovaná pasta zo štiplavých paprik (gochujang); sambal olek (omáčka z mletých čilli papričiek); sambal; omáčky; príchute vo forme koncentrovaných omáčok; omáčky (chuťové prísady); zmesi na prípravu omáčok; potravinárske zálievky; pikantné omáčky; koncentrované omáčky; zeleninové pyr (omáčky); pikantné zeleninové omáčky (chuťové prísady); zmesi korenín; aromatické prípravky do potravín; sladká paprika ako chuťová prísada; marinády obsahujúce koreniny; bylinkové omáčky; príchute do potravín; chuťové prísady; marinády.

ťové prísady); zmesi korenín; aromatické prípravky do potravín; sladká paprika ako chuťová prísada; marinády obsahujúce koreniny; bylinkové omáčky; príchute do potravín; chuťové prísady; marinády.

35 - Reklama; obchodný manažment; obchodná administratíva; kancelárske práce.

(540)



(550) obrazová

(591) červená (RAL 3028), májová zelená (RAL 6017), dopravná biela (RAL 9016), perlová biela (RAL 1013), slonová kosť (RAL 1014)

(731) UNIVER Szövetkezeti Szolgáltató és Vagyonkezelő Zártkörűen Működő Részvénytársaság, Szolnoki út. 35, 6000 Kecskemét, HU;

(740) ČECHOVÁ & PARTNERS s.r.o., Bratislava, SK;

(210) 1368-2020

(220) 24.6.2020

11(511) 29, 30, 35

(511) 29 - Mäso, ryby, hydina a zverina; mäsové výtťažky; konzervované, mrazené, sušené a varené ovocie a zelenina; ovocné rôsoly, džemy, kompóty; vajcia; mlieko a mliečne výrobky; potravinárske oleje a tuky; nakladaná paprika; spracovaná paprika; pripravené papriky; ajvar (konzervované papriky); obalované a vysmázané papričky jalapeno; zaváraná štiplavá paprika; ochutené oleje; sladká červená paprika, spracovaná; korenené oleje; bylinkové maslo; jedlé oleje používané pri varení jedál; potravinárske oleje; pikantná nakladaná zelenina.

30 - Káva, čaj, kakao a kávové náhradky; tapioka a ságo; cukor; ryža; múka a obilninové výrobky; chlieb, pekárske a cukrárske výrobky; smotanové zmrzliny; med; melasa; droždie, prášky do pečiva; soľ; horčica; ocot, omáčky a iné chuťové prísady; zmrzliny; koreniny; lahôdkové omáčky, čatni a pasty (chuťové prísady); pasty z čilli papričiek ako chuťová prísada; pasta zo sójových bôbov (chuťová prísada); pikantná fazuľová čili pasta (chuťová prísada); zeleninové pasty (omáčky); potravinárske pasty s karí korením; korenená fazuľová pasta; cestoviny (cesto); karí pasty; fazuľová pasta; pasta wasabi; čili pasta ako korenina; čierne korenie; omáčky z čierneho korenia; mleté čierne korenie; paprika (koreniny); spracované bylinky; sušené bylinky; konzervované bylinky; bylinkové marinády; konzervované záhradné bylinky (chuťové prísady); sušené bylinky na varenie; korenie; dochucovacie zmesi (koreniny); koreninové extrakty; koreninové prípravky; zmiešané korenia; chuťové prísady do jedla; koreniny v práškovej podobe; omáčky v prášku; čili v prášku; karí prášok ako korenie; horčicový prášok (korenie); mletá štiplavá paprika (korenie); chuťové prísady v prášku; pikantná omáčka; pikantná čili omáčka sri-racha; fermentovaná pasta zo štiplavých paprik (gochujang); sambal olek (omáčka z mletých čilli papričiek); sambal; omáčky; príchute vo forme koncentrovaných omáčok; omáčky (chuťové prísady); zmesi na prípravu omáčok; potravinárske zálievky; pikantné omáčky; koncentrované omáčky; zeleninové pyr (omáčky); pikantné zeleninové omáčky (chuťové prísady); zmesi korenín; aromatické prípravky do potravín; sladká paprika ako chuťová prísada; marinády obsahujúce koreniny; bylinkové omáčky; príchute do potravín; chuťové prísady; marinády.

35 - Reklama; obchodný manažment; obchodná administratíva; kancelárske práce.

(540)



(550) obrazová

(591) červená (RAL 3028), májová zelená (RAL 6017), dopravná biela (RAL 9016), pravá oranžová (RAL 2004) dopravná čierna (RAL 9017)

(731) UNIVER Szövetkezet Szolgáltatató és Vagyonkezelő Zártkörűen Működő Részvénytársaság, Szolnoki út. 35, 6000 Kecskemét, HU;

(740) ČECHOVÁ & PARTNERS s.r.o., Bratislava, SK;

(210) 1369-2020

(220) 24.6.2020

11(511) 18, 24, 25

(511) 18 - Náhubky; obojky pre zvieratá; dáždnyky; tašky na nosenie detí; tašky na náradie (prázdne); obaly na dáždnyky; prikrývky pre zvieratá; postroje pre zvieratá; plecniaky; náprsné tašky; nákupné tašky; diplomatické kufriky; horolezecké plecniaky; turistické plecniaky; plážové tašky; kabelky; cestovné tašky; kožené vrecia, vrecká a puzdrá na balenie; kožené cestovné tašky (kožená galantéria); kufre; spoločenské kabelky; cestovné obaly na odevy; športové tašky; tašky; obaly na kreditné karty (náprsné tašky); puzdrá na vizitky; oblečenie pre zvieratá chované v domácnosti.

24 - Postelne pokrývky; prešívané postelne pokrývky; obliečky na matrace; obrusy (okrem papierových); cestovné deky; plachty; prikrývky; textilné alebo plastové zástavy; textilné uteráky; textilné vreckovky; obliečky na vankúše; textilné etikety; textilné nástenné dekorácie; postelne pokrývky a prikrývky; obliečky na vankúše; textilie pre odevný priemysel; textilné alebo plastové sprchové závesy; textilné podložky na prebaľovanie; deky pre zvieratá chované v domácnosti; dojčenské spacie vaky; dojčenské zavinovačky; spacie vaky; piknikové deky.

25 - Vložky do topánok; košele; náprsenky; košele s krátkym rukávom; odevy; klobúky; kovové časti na obuv; kožušiny (oblečenie); snímateľné goliere; pančuškové nohavice; kombinézy na vodné lyžovanie; kombinézy (oblečenie); spodná bielizeň pohlcujúca pot; korzety; kostýmy, obleky; konfekcia (odevy); detské nohavičky (bielizeň); chrániče uší proti chladu (pokrývky hlavy); kravaty; zvršky topánok; gamaše; jazdecké krátke nohavice; nohavice; cyklistické oblečenie; vrchné ošatenie; rukavice; hotové podšívky (časti odevov); šatky, šály; šerpy; pleteniny (oblečenie); košľové sedlá; plátenná obuv; kožušínové štóly; futbalová obuv (kopačky); cylindre (klobúky); gabardénové plášte; korzety (spodná bielizeň); šnurovačky; galoše; vesty; pružné pásy na gamaše; závoje, čepce (časti rehoľných odevov); gymnastické cvičky; kabáty; nepremokavé odevy; legíny; oblečenie z úpletových textílií; sukne; oblečenie pre bábätká; livreje; športové tričká, dresy; manžety (časti odevov); zástery; rukávniky; manipuly (časti kňazského rúcha); rukavice bez prstov; mitry (pokrývky hlavy); papuče; peleríny; kožušínové kabáty; plážové oblečenie; plážová obuv; vrecká na odevy; pyžamá; šaty; dreváky; sandále; pánska spodná bielizeň (slipy); podprsenky; zvrchníky; podpätky na obuv; tógy; lemy na podrážky obuvi (rámy); uniformy; bundy; saká; papierové odevy; závoje; kúpacie čiapky; plavky (pánske); plavky; kúpacie plášte; podbradníky, nie papierové; podošvy na obuv; topánky; podpätky; topánky na šport; nánožníky, nie elektricky vyhrievané; štuple na kopačky; športová obuv; čelenky (oblečenie); parky (teplé krátke kabáty s kapucňou); spodníčky; lyžiarska obuv; kombiné (spodná bielizeň); body

(spodná bielizeň); šatky (na krk); telocvičné úbory; odevy z imitácií kože; kožené odevy; mantily; maškarné kostýmy; sári; tričká; turbany; šály uviazané pod krkom; sprchovacie čiapky; vesty pre rybárov; opasky na doklady a peniaze (časti odevov); vreckovky do saka; papierové klobúky (oblečenie); masky na spanie; nohavicové sukne; ponča; sarongy (veľké šatky na odievanie); lyžiarske rukavice; legínsy; šatové sukne; šilty (pokrývky hlavy); dámske nohavičky; športové tielka; "valenky" (ruské plsténé čižmy); alby (liturgické rúcha); členkové topánky; ponožky pohlcujúce pot; kadernicke pláštenky; úbory na karate; úbory na džudo; trikoty (cvičebné úbory); kimoná; podbradníky s rukávami okrem papierových; odevy obsahujúce látky na chudnutie; vyšívané odevy; chrániče podpätkov; pokrývky hlavy; palčiaky; latexové odevy; tričká na športovanie chrániace pred odreninami a vyrážkami (rashguards); odevy so zabudovanými svetelnými diódami; šatky (na hlavu); príľnavé podprsenky.

(540)



(550) obrazová

(591) čierna, červená

(731) Chalabala Tomáš, Bc., Čermel'ské údolie 6, 040 01 Košice, SK;

(210) 1370-2020

(220) 24.6.2020

11(511) 29, 30, 35

(511) 29 - Mäso, ryby, hydina a zverina; mäsové výťažky; konzervované, mrazené, sušené a varené ovocie a zelenina; ovocné rôsoly, džemy, kompóty; vajcia; mlieko a iné mliečne výrobky; potravinárske oleje a tuky; nakladaná paprika; paprika, spracovaná; pripravené papriky; ajvar (konzervované papriky); obalované a vysmázané papričky jalapeno; zaváraná štipľavá paprika; ochutené oleje; sladká červená paprika, spracovaná; korenené oleje; bylinkové maslo; jedlé oleje používané pri varení jedál; potravinárske oleje; oleje, potravinárske; pikantná nakladaná zelenina.

30 - Káva, čaj, kakao, cukor, ryža, tapioka, ságo, kávové náhradky; múka a obilninové výrobky; chlieb, pekárske a cukrárske výrobky; smotanové zmrzliny, med, melasa; droždie, prášky do pečiva; soľ, horčica, ocot, omáčky, chuťové prísady, zmrzliny a koreniny; lahôdkové omáčky, čatni a pasty; pasty z čili papričiek ako chuťová prísada; pasta zo sójových bôbov (chuťová prísada); pikantná fazuľová čili pasta; zeleninové pasty (omáčky); potravinárske pasty s karí korením; korenená fazuľová pasta; cestoviny (cesto); karí pasty; fazuľová pasta; pasta wasabi; čili pasta ako korenina; čierne korenie; omáčky z čierneho korenia; čierne korenie (korenie); čierne korenie mleté (korenie); čierne korenie (ochucovadlo); paprika (koreniny); spracované bylinky; bylinky; sušené bylinky; konzervované bylinky; bylinkové marinády; záhradné byliny, konzervované (koreniny); konzervované záhradné bylinky (chuťové prísady); sušené bylinky na varenie; korenie; dochucovacie zmesi (koreniny); koreninové extrakty; koreninové prípravky; zmiešané korenia; chuťové prísady do jedla; zmes korení v prášku; koreniny v práškovej podobe; omáčky v prášku; čili v prášku; karí prášok ako korenie; horčicový prášok (korenie); mletá štipľavá paprika (korenie); chuťové prísady v prášku; pikantná omáčka; pikantná

čili omáčka sriracha; fermentovaná pasta zo štiplavých paprik (gochujang); sambal olek (omáčka z mletých čilli papričiek); sambal; omáčky; príchute vo forme koncentrovaných omáčok; omáčky (chuťové prísady); zmesi na prípravu omáčok; potravinárske zaličky; pikantné omáčky; koncentrované omáčky; zeleninové pasty (omáčky); zeleninové pyr (omáčky); pikantné zeleninové omáčky (chuťové prísady); zmesi korenín; aromatické prípravky do potravín; sladká paprika ako chuťová prísada; marinády obsahujúce koreniny; bylinkové omáčky; soľ, koreniny, príchute a chuťové prísady; marinády.

35 - Reklama; obchodný manažment; obchodná administratíva; kancelárske práce.

(540)



(550) obrazová

(591) červená (RAL 3028), májová zelená (RAL 6017), dopravná biela (RAL 9016)

(731) UNIVER Szövetkezeti Szolgáltató és Vagyonkezelő Zártkörűen Működő Részvénytársaság, Szolnoki út. 35, 6000 Kecskemét, HU;

(740) ČECHOVÁ & PARTNERS s.r.o., Bratislava, SK;

(210) 1374-2020

(220) 24.6.2020

11(511) 35, 41, 42, 45

(511) 35 - Reklama; obchodný manažment; obchodná administratíva; kancelárske práce.

41 - Výchova; vzdelávanie; zábava; športová a kultúrna činnosť.

42 - Vedecké a technologické služby a s nimi súvisiaci výskum a projektovanie; priemyselné analýzy, priemyselný výskum a priemyselné dizajnérstvo; kontroly kvality a overovanie; navrhovanie a vývoj počítačového hardvéru a softvéru.

45 - Právne služby.

(540) **IstroAnalytica**

(550) slovná

(731) Občianske združenie IstroAnalytica, Kýčerského 2964/5, 811 05 Bratislava, SK;

(210) 1375-2020

(220) 24.6.2020

11(511) 3, 25, 29, 30, 32, 33, 35, 39, 41, 42, 43

(511) 3 - Kozmetické prípravky; voňavky; toaletné prípravky; parfúmy; voňavkárské výrobky; esenciálne oleje; oleje na kozmetické použitie; oleje na toaletné použitie; masážne gély (nie na lekárske použitie).

25 - Obuv; odevy; pokrývky hlavy.

29 - Spracované ovocie; džemy; ovocné rôsoly; ovocná dreň; mliečne výrobky; marmelády.

30 - Sušienky, keksy; cukrovinky.

32 - Pivo; nealkoholické ovocné výťažky; nealkoholické nápoje; proteínové nápoje pre športovcov; energetické nápoje; funkčné nápoje.

33 - Alkoholické výťažky z ovocia; alkoholové extrakty (tinktúry); alkoholické nápoje okrem piva; koktaily.

35 - Marketing; maloobchodné a veľkoobchodné služby s tovarmi uvedenými v triedach 3, 25, 29, 30, 32 a 33 tohto zoznamu; merchandising; reklama.

39 - Spreádzanie turistov; turistické prehliadky (doprava); doprava, preprava; rezervácie zájazdov; poskytovanie informácií o cestovných trasách; organizovanie turistických plavieb; rezervácie miestieniek na cestovanie; doprava cestujúcich; sprostredkovanie dopravy; informácie o možnostiach dopravy; rezervácie dopravy; vybavovanie cestovných dokladov a víz na cesty do zahraničia.

41 - Vyučovanie; vzdelávanie; školenia; koučovanie (školenie); individuálne vyučovanie; zábava; poskytovanie zariadení na oddych a rekreáciu; poskytovanie športovísk; informácie o možnostiach zábavy; organizovanie kultúrnych alebo vzdelávacích výstav; služby poskytované prázdninovými tábormi (zábava); organizovanie živých vystúpení; organizovanie športových súťaží; plánovanie a organizovanie večierkov; poskytovanie informácií o možnostiach rekreácie; tábory na športové sústreďenia; turistické prehliadky so sprievodcom.

42 - Priemyselné dizajnérstvo; navrhovanie obalov, obalové dizajnérstvo; tvorba počítačového softvéru; aktualizovanie počítačového softvéru; grafické dizajnérstvo; poradenstvo v oblasti počítačových programov; poradenstvo v oblasti informačných technológií; poskytovanie počítačových technológií prostredníctvom internetu (cloud computing); poradenstvo v oblasti počítačových technológií; vývoj počítačových platforiem.

43 - Reštauračné (stravovacie) služby; rýchle občerstvenie (snackbary); ubytovacie kancelárie (hotely, penzióny); prenájom prechodného ubytovania; bary (služby); rezervácie prechodného ubytovania.

(540)



(550) obrazová

(731) Jakubis Marián, M.Eng., Ulica Rudolfa Moka 1C/102, 841 04 Bratislava, SK;

(740) BRICHTA & PARTNERS s.r.o., Bratislava, SK;

(210) 1376-2020

(220) 25.6.2020

11(511) 9, 16, 35, 41

(511) 9 - Elektronické publikácie (sťahovateľné).

16 - Tlačené publikácie.

35 - Vydávanie reklamných textov.

41 - Akadémie (vzdelávanie); korešpondenčné vzdelávacie kurzy; organizovanie a vedenie vzdelávacích fór s osobnou účasťou; informácie o výchove a vzdelávaní; odborné školenia zamerané na odovzdávanie know-how; vyučovanie; vzdelávanie; školenia; online vydávanie elektronických kníh a časopisov; vydávanie kníh; vydávanie textov (okrem reklamných); elektronická edičná činnosť v malom (DTP služby); organizovanie a vedenie seminárov.

(540)



- (550) obrazová
 (591) biela, zelenomodrá (petrolejová)
 (731) Nakladatelství FORUM s.r.o., Střelná 1861/8a, 182 00 Praha 8 - Kobylisy, CZ;

(210) 1377-2020

(220) 25.6.2020

11(511) 16, 32, 35

- (511) 16 - Tlačené publikácie; papierové vreckovky; papierové alebo plastové vrecká a tašky na balenie; etiketovacie kliešte; kalendáre; papierové servítky; papierové obrúsky (prestieranie); lepenkové alebo papierové obaly na fľaše; papierové utierky; etikety okrem textilných; viskózne fólie na balenie; samolepky (papierový tovar); letáky; papierové alebo lepenkové baliace materiály (výplňové, tlmiace); papierové alebo lepenkové vypchávkové materiály.
 32 - Nealkoholické ovocné výťažky; nealkoholické ovocné nápoje; nealkoholické prípravky na výrobu nápojov; príchute na výrobu nealkoholických nápojov; ovocné džúsy; sirupy na výrobu nápojov; vody (nápoje); mušty; limonády; sirupy na výrobu limonád; hroznový mušt nekvasený; šerbety (nápoje); nealkoholické aperitívy; nealkoholické koktaily; ovocné nektáre; nealkoholický jablkový mušt; medové nealkoholické nápoje; mixované ovocné alebo zeleninové nápoje.
 35 - Poskytovanie obchodných alebo podnikateľských informácií; poradenstvo pri organizovaní a riadení obchodnej činnosti; predvádzanie tovaru; aktualizovanie reklamných materiálov; rozširovanie vzoriek tovarov; prieskum trhu; obchodný alebo podnikateľský prieskum; reklama; obchodný alebo podnikateľský výskum; marketingový prieskum; odborné obchodné alebo podnikateľské poradenstvo; organizovanie obchodných alebo reklamných výstav; podpora predaja (pre tretie osoby); organizovanie obchodných alebo reklamných veľtrhov; prezentácia výrobkov v komunikačných médiách pre maloobchod; optimalizácia obchodovania na webových stránkach; obchodné sprostredkovateľské služby.

(540)



- (550) obrazová
 (731) Kovaľ Juraj, 1.mája 2050/2, 069 01 Snina, SK; Telehanič Miroslav, Strojárska 1830/91, 069 01 Snina, SK;
 (740) Ing. Peter Kohut PK consulting, Michalovce, SK;

(210) 1379-2020

(220) 25.6.2020

11(511) 9, 16, 28, 35, 38, 41

- (511) 9 - Elektronické, optické a meracie prístroje a zariadenia; prístroje na záznam, prenos, spracovanie a reprodukciu zvuku, obrazu alebo údajov; telekomunikačné prístroje a zariadenia; vysielacie zariadenia; prepájacie alebo smerovacie zariadenia; prístroje na prenos údajov; magnetické nosiče údajov; počítače; periférne zariadenia počítačov; elektronické obvody na prenos programových údajov; počítačový softvér (nahraté počítačové programy); počítačový softvér (sťahovateľný); elektronické publikácie (sťahovateľné); digitálna hudba (sťahovateľná); MP3 prehrávače; videofilm; mikroprocesory; počítačové klávesnice; modemy; čipové telefónne karty; exponované filmy; kreslené filmy; fotoaparáty; gramofónové platne; gramofóny; hudobné mincové automaty; kamery; magnetofóny; mobilné telefóny; elektronické stieracie žreby na lotériové hry (softvér).

16 - Papier; kartón; lepenka; tlačoviny; tlačené publikácie; časopisy (periodiká); noviny; knihy; prospekty; brožúry; plagáty; fotografie (tlačoviny); pohľadnice; kalendáre; katalógy; príručky; sprievodcovia (tlačené publikácie); ročenky; tlačené reklamné materiály; letáky; kancelárske potreby okrem nábytku.

28 - Biliardové stoly; karty na bingo; dáma (hra); domino (hra); hracie karty; hracie kocky; hracie žetóny; stavebnicové kocky (hračky); kolky (hra); ruletové kolesá; stolové hry; šachové hry; šípky (hra); žetóny na hazardné hry; stieracie žreby (na lotériové hry); výherné hracie automaty; prístroje na elektronické hry; hracie žreby a tikety.

35 - Poradenské a konzultačné služby v oblasti reklamy; poradenské a konzultačné služby v oblasti obchodnej administratívy; poradenské a konzultačné služby v oblasti služieb uvedených v triede 35 tohto zoznamu; poskytovanie obchodných alebo podnikateľských informácií; marketing; obchodný alebo podnikateľský prieskum; prieskum verejnej mienky; prieskum trhu; analýzy nákladov; hospodárske (ekonomické) predpovede; správa počítačových súborov; zbieranie údajov do počítačových databáz; zoraďovanie údajov v počítačových databázach; vzťahy s verejnosťou (public relations); organizovanie obchodných alebo reklamných výstav; personálne poradenstvo; predvádzanie tovaru; reklamné plagátovanie; obchodná správa licencií výrobkov a služieb (pre tretie osoby); prezentácia výrobkov v komunikačných médiách pre maloobchod; rozširovanie reklamných alebo inzertných oznamov; rozširovanie reklamných materiálov zákazníkom (letáky, prospekty, tlačoviny, vzorky); vydávanie reklamných textov; aktualizovanie reklamných materiálov; prenájom reklamných plôch; rozhlasová reklama; reklama; online reklama na počítačovej komunikačnej sieti; reklama prostredníctvom mobilných telefónov; reklamné agentúry; televízna reklama; reklamné služby prostredníctvom akéhokoľvek média, prostredníctvom telefónnej siete, dátovej siete, informačnej siete, elektronickej siete, komunikačnej siete alebo počítačovej siete; poskytovanie informácií obchodného alebo reklamného charakteru; poskytovanie multimediálnych informácií obchodného alebo reklamného charakteru; vyhľadávanie informácií v počítačových súboroch (pre tretie osoby); prenájom reklamných materiálov; obchodné sprostredkovateľské služby; spracovanie textov; vyhľadávanie sponzorov; komerčné informačné kancelárie.

38 - Elektronická pošta; vysielanie káblvej televízie; vysielacie služby; telekomunikačné služby; televízne vysielanie; rozhlasové vysielanie; telefonické služby; spravodajské kancelárie; prenájom prístrojov na prenos správ; poskytovanie audiotextových telekomunikačných služieb.

41 - Vzdelávanie; zábava; zábavné parky; informácie o možnostiach zábavy; organizovanie a vedenie lotérií a stávkových hier; organizovanie lotérií a stávkových hier prostredníctvom internetu; organizovanie a vedenie hier o peniaze;

organizovanie elektronických kurzových stávk; organizovanie kurzových stávk; organizovanie kurzových stávk prostredníctvom internetu; hazardné hry (herne); poskytovanie športovísk; tvorba televíznych programov; tvorba publicistických, spravodajských, zábavných a vzdelávacích programov; nahrávanie videofilmov; televízna zábava; divadelné predstavenia; tvorba divadelných alebo iných predstavení; prenájom kinematografických prístrojov; prenájom osvetľovacích prístrojov do divadelných sál a televíznych štúdií; prenájom dekorácií na predstavenia; požičiavanie kinematografických filmov; požičiavanie videopások; produkcia filmov (nie reklamných); filmové štúdiá; poskytovanie informácií v oblasti kultúry, športu, zábavy a vzdelávania; výchovno-zábavné klubové služby; organizovanie a vedenie koncertov; organizovanie plesov; organizovanie súťaží krásy; organizovanie športových súťaží; organizovanie vedomostných súťaží; organizovanie zábavných súťaží; organizovanie kultúrnych alebo vzdelávacích výstav; organizovanie a vedenie konferencií; organizovanie a vedenie školení; organizovanie živých vystúpení; plánovanie a organizovanie večierok; nahrávacie štúdiá (služby); reportérske služby; vydávanie textov (okrem reklamných); elektronická edičná činnosť v malom (DTP služby); on-line poskytovanie elektronických publikácií (bez možnosti kopírovania); on-line vydávanie elektronických kníh, novín a časopisov; on-line poskytovanie počítačových hier (z počítačových sietí); prenájom videorekordérov; požičiavanie audiopriestrojov; organizovanie a vedenie konferencií poskytované on-line prostredníctvom telekomunikačného spojenia alebo počítačovej siete; organizovanie a vedenie seminárov poskytované on-line prostredníctvom telekomunikačného spojenia alebo počítačovej siete; organizovanie a vedenie tvorivých dielní (výučba) poskytované on-line prostredníctvom telekomunikačného spojenia alebo počítačovej siete; on-line poskytovanie digitálnej hudby (bez možnosti kopírovania); informácie o možnostiach rekreácie, zábavy, výchove a vzdelávania poskytované on-line z počítačových databáz alebo internetu; tvorba rozhlasových programov; fotografické reportáže; nahrávanie videopások; vydávanie kníh; organizovanie kultúrno-spoločenských podujatí a hier (nie na reklamné účely); organizovanie vedomostných alebo zábavných súťaží prostredníctvom internetu alebo telefónov a mobilných telefónov; rozhlasová zábava; prekladateľské služby; organizovanie zábavných a súťažných hier (okrem reklamných); televízna zábava a súťažné hry vyžadujúce telefonickú účasť divákov; interaktívne zábavné služby s použitím mobilných telefónov; rezervácie vstupeniek na zábavné predstavenia.

(540)



(550) obrazová

(591) čierna, biela, oranžová, žltá, modrá a odtiene týchto farieb

(731) N I K É, spol. s.r.o., Ilkovičova 34, 812 30 Bratislava, SK;

(740) TM & PATENT ATTORNEY NEUSCHL s.r.o., Bratislava, SK;

(210) 1380-2020

(220) 25.6.2020

11(511) 9, 16, 28, 35, 38, 41

(511) 9 - Elektronické, optické a meracie prístroje a zariadenia; prístroje na záznam, prenos, spracovanie a reprodukciu zvuku, obrazu alebo údajov; telekomunikačné prístroje a zariadenia; vysielacie zariadenia; prepájacie alebo smerovacie zariadenia; prístroje na prenos údajov; magnetické nosiče úda-

juj; počítače; periférne zariadenia počítačov; elektronické obvody na prenos programových údajov; počítačový softvér (nahraté počítačové programy); počítačový softvér (sťahovateľný); elektronické publikácie (sťahovateľné); digitálna hudba (sťahovateľná); MP3 prehrávače; videofilmy; mikroprocesory; počítačové klávesnice; modemy; čipové telefónne karty; exponované filmy; kreslené filmy; fotoaparáty; gramofónové platne; gramofóny; hudobné mincové automaty; kamery; magnetofóny; mobilné telefóny; elektronické stieracie žreby na lotériové hry (softvér).

16 - Papier; kartón; lepenka; tlačoviny; tlačené publikácie; časopisy (periodiká); noviny; knihy; prospekty; brožúry; plagáty; fotografie (tlačoviny); pohľadnice; kalendáre; katalógy; príručky; sprievodcovia (tlačené publikácie); ročenky; tlačené reklamné materiály; letáky; kancelárske potreby okrem nábytku.

28 - Biliardové stoly; karty na bingo; dáma (hra); domino (hra); hracie karty; hracie kocky; hracie žetóny; stavebnicové kocky (hračky); kolky (hra); ruletové kolesá; stolové hry; šachové hry; šípky (hra); žetóny na hazardné hry; stieracie žreby (na lotériové hry); výherné hracie automaty; prístroje na elektronické hry; hracie žreby a tikety.

35 - Poradenské a konzultačné služby v oblasti reklamy; poradenské a konzultačné služby v oblasti obchodnej administratívy; poradenské a konzultačné služby v oblasti služieb uvedených v triede 35 tohto zoznamu; poskytovanie obchodných alebo podnikateľských informácií; marketing; obchodný alebo podnikateľský prieskum; prieskum verejnej mienky; prieskum trhu; analýzy nákladov; hospodárske (ekonomické) predpovede; správa počítačových súborov; zbieranie údajov do počítačových databáz; zoraďovanie údajov v počítačových databázach; vzťahy s verejnosťou (public relations); organizovanie obchodných alebo reklamných výstav; personálne poradenstvo; predvádzanie tovaru; reklamné plagátovanie; obchodná správa licencií výrobkov a služieb (pre tretie osoby); prezentácia výrobkov v komunikačných médiách pre maloobchod; rozširovanie reklamných alebo inzertných oznamov; rozširovanie reklamných materiálov zákazníkom (letáky, prospekty, tlačoviny, vzorky); vydávanie reklamných textov; aktualizovanie reklamných materiálov; prenájom reklamných plôch; rozhlasová reklama; reklama; online reklama na počítačovej komunikačnej sieti; reklama prostredníctvom mobilných telefónov; reklamné agentúry; televízna reklama; reklamné služby prostredníctvom akéhokoľvek média, prostredníctvom telefónnej siete, dátovej siete, informačnej siete, elektronickej siete, komunikačnej siete alebo počítačovej siete; poskytovanie informácií obchodného alebo reklamného charakteru; poskytovanie multimediálnych informácií obchodného alebo reklamného charakteru; vyhľadávanie informácií v počítačových súboroch (pre tretie osoby); prenájom reklamných materiálov; obchodné sprostredkovateľské služby; spracovanie textov; vyhľadávanie sponzorov; komerčné informačné kancelárie.

38 - Elektronická pošta; vysielanie káblovej televízie; vysielacie služby; telekomunikačné služby; televízne vysielanie; rozhlasové vysielanie; telefonické služby; spravodajské kancelárie; prenájom prístrojov na prenos správ; poskytovanie audiotextových telekomunikačných služieb.

41 - Vzdelávanie; zábava; zábavné parky; informácie o možnostiach zábavy; organizovanie a vedenie lotérií a stávkových hier; organizovanie lotérií a stávkových hier prostredníctvom internetu; organizovanie a vedenie hier o peniaze; organizovanie elektronických kurzových stávk; organizovanie kurzových stávk; organizovanie kurzových stávk prostredníctvom internetu; hazardné hry (herne); poskytovanie športovísk; tvorba televíznych programov; tvorba publicistických, spravodajských, zábavných a vzdelávacích programov; nahrávanie videofilmov; televízna zábava; divadelné predstavenia; tvorba divadelných alebo iných predstavení; prenájom kinematografických prístrojov; prenájom osvetľovacích prístrojov do divadelných sál a televíznych štúdií;

prenájom dekorácií na predstavenia; požičavanie kinematografických filmov; požičavanie videopások; produkcia filmov (nie reklamných); filmové štúdiá; poskytovanie informácií v oblasti kultúry, športu, zábavy a vzdelávania; výchovno-zábavné klubové služby; organizovanie a vedenie koncertov; organizovanie plesov; organizovanie súťaží krásy; organizovanie športových súťaží; organizovanie vedomostných súťaží; organizovanie zábavných súťaží; organizovanie kultúrnych alebo vzdelávacích výstav; organizovanie a vedenie konferencií; organizovanie a vedenie školení; organizovanie živých vystúpení; plánovanie a organizovanie večierkov; nahrávacie štúdiá (služby); reportérske služby; vydávanie textov (okrem reklamných); elektronická edičná činnosť v malom (DTP služby); on-line poskytovanie elektronických publikácií (bez možnosti kopírovania); on-line vydávanie elektronických kníh, novín a časopisov; on-line poskytovanie počítačových hier (z počítačových sietí); prenájom videorekordérov; požičavanie audiopriestrojov; organizovanie a vedenie konferencií poskytované on-line prostredníctvom telekomunikačného spojenia alebo počítačovej siete; organizovanie a vedenie seminárov poskytované on-line prostredníctvom telekomunikačného spojenia alebo počítačovej siete; organizovanie a vedenie tvorivých dielní (výučba) poskytované on-line prostredníctvom telekomunikačného spojenia alebo počítačovej siete; on-line poskytovanie digitálnej hudby (bez možnosti kopírovania); informácie o možnostiach rekreácie, zábavy, výchovy a vzdelávania poskytované on-line z počítačových databáz alebo internetu; tvorba rozhlasových programov; fotografické reportáže; nahrávanie videopások; vydávanie kníh; organizovanie kultúrno-spoločenských podujatí a hier (nie na reklamné účely); organizovanie vedomostných alebo zábavných súťaží prostredníctvom internetu alebo telefónov a mobilných telefónov; rozhlasová zábava; prekladateľské služby; organizovanie zábavných a súťažných hier (okrem reklamných); televízna zábava a súťažné hry vyžadujúce telefonickú účasť divákov; interaktívne zábavné služby s použitím mobilných telefónov; rezervácie vstupeniek na zábavné predstavenia.

(540)



(550) obrazová

(591) čierna, biela, oranžová, žltá, zelená, hnedá, sivá, fialová, ružová, zlatá a odtiene týchto farieb

(731) N I K E, spol. s.r.o., Ilkovičova 34, 812 30 Bratislava, SK;

(740) TM & PATENT ATTORNEY NEUSCHL s.r.o., Bratislava, SK;

(210) 1381-2020

(220) 25.6.2020

11(511) 14, 25, 26

(511) 14 - Šperky, klenotnícke výrobky.

25 - Odevy.

26 - Čipky, šnúrky a výšivky, stužky a uviazané mašle (galantéria).

(540)

SLOVIENKA

(550) obrazová

(591) červená, font písma: FITA VIJAZ Regular - obrsy

(731) Slovienka, s. r. o., Jantárová 1544/37, 900 46 Most pri Bratislave, SK;

(740) BEDNÁR & Partners, s.r.o., Bratislava, SK;

(210) 1385-2020

(220) 25.6.2020

11(511) 9, 16, 28, 35, 38, 41

(511) 9 - Elektronické, optické a meracie prístroje a zariadenia; prístroje na záznam, prenos, spracovanie a reprodukciu zvuku, obrazu alebo údajov; telekomunikačné prístroje a zariadenia; vysielacie zariadenia; prepájacie alebo smerovacie zariadenia; prístroje na prenos údajov; magnetické nosiče údajov; počítače; periférne zariadenia počítačov; elektronické obvody na prenos programových údajov; počítačový softvér (nahraté počítačové programy); počítačový softvér (sťahovateľný); elektronické publikácie (sťahovateľné); digitálna hudba (sťahovateľná); MP3 prehrávače; videofilmy; mikroprocesory; počítačové klávesnice; modemy; čipové telefónne karty; exponované filmy; kreslené filmy; fotoaparáty; gramofónové platne; gramofóny; hudobné mincové automaty; kamery; magnetofóny; mobilné telefóny; elektronické stieracie žreby na lotériové hry (softvér).

16 - Papier, kartón; lepenka; tlačoviny; tlačené publikácie; časopisy (periodiká); noviny; knihy; prospekty; brožúry; plagáty; fotografie (tlačoviny); pohľadnice; kalendáre; katalógy; príručky; sprievodcovia (tlačené publikácie); ročenky; tlačené reklamné materiály; letáky; kancelárske potreby okrem nábytku.

28 - Biliardové stoly; karty na bingo; dáma (hra); domino (hra); hracie karty; hracie kocky; hracie žetóny; stavebnicové kocky (hračky); kolky (hra); ruletové kolesá; stolové hry; šachové hry; šípky (hra); žetóny na hazardné hry; stieracie žreby (na lotériové hry); výherné hracie automaty; prístroje na elektronické hry; hracie žreby a tikety.

35 - Poradenské a konzultačné služby v oblasti reklamy; poradenské a konzultačné služby v oblasti obchodnej administratívy; poradenské a konzultačné služby v oblasti služieb uvedených v triede 35 tohto zoznamu; poskytovanie obchodných alebo podnikateľských informácií; marketing; obchodný alebo podnikateľský prieskum; prieskum verejnej mienky; prieskum trhu; analýzy nákladov; hospodárske (ekonomické) predpovede; správa počítačových súborov; zbieranie údajov do počítačových databáz; zoradovanie údajov v počítačových databázach; vzťahy s verejnosťou (public relations); organizovanie obchodných alebo reklamných výstav; personálne poradenstvo; predvádzanie tovaru; reklamné plagátovanie; obchodná správa licencií výrobkov a služieb (pre tretie osoby); prezentácia výrobkov v komunikačných médiách pre maloobchod; rozširovanie reklamných alebo inzertných oznamov; rozširovanie reklamných materiálov zákaznikom (letáky, prospekty, tlačoviny, vzorky); vydávanie reklamných textov; aktualizovanie reklamných materiálov; prenájom reklamných plôch; rozhlasová reklama; reklama;

online reklama na počítačovej komunikačnej sieti; reklama prostredníctvom mobilných telefónov; reklamné agentúry; televízna reklama; reklamné služby prostredníctvom akéhokoľvek média, prostredníctvom telefónnej siete, dátovej siete, informačnej siete, elektronickej siete, komunikačnej siete alebo počítačovej siete; poskytovanie informácií obchodného alebo reklamného charakteru; poskytovanie multimediálnych informácií obchodného alebo reklamného charakteru; vyhľadávanie informácií v počítačových súboroch (pre tretie osoby); prenájom reklamných materiálov; obchodné sprostredkovateľské služby; spracovanie textov; vyhľadávanie sponzorov; komerčné informačné kancelárie.

38 - Elektronická pošta; vysielanie káblovej televízie; vysielacie služby; telekomunikačné služby; televízne vysielanie; rozhlasové vysielanie; telefonické služby; spravodajské kancelárie; prenájom prístrojov na prenos správ; poskytovanie audiotextových telekomunikačných služieb.

41 - Vzdelávanie; zábava; zábavné parky; informácie o možnostiach zábavy; organizovanie a vedenie lotérií a stávkových hier; organizovanie lotérií a stávkových hier prostredníctvom internetu; organizovanie a vedenie hier o peniaze; organizovanie elektronických kurzových stávk; organizovanie kurzových stávk; organizovanie kurzových stávk prostredníctvom internetu; hazardné hry (herne); poskytovanie športovísk; tvorba televíznych programov; tvorba publicistických, spravodajských, zábavných a vzdelávacích programov; nahrávanie videofilmov; televízna zábava; divadelné predstavenia; tvorba divadelných alebo iných predstavení; prenájom kinematografických prístrojov; prenájom osvetľovacích prístrojov do divadelných sál a televíznych štúdií; prenájom dekorácií na predstavenia; požičiavanie kinematografických filmov; požičiavanie videopások; produkcia filmov (nie reklamných); filmové štúdiá; poskytovanie informácií v oblasti kultúry, športu, zábavy a vzdelávania; výchovno-zábavné klubové služby; organizovanie a vedenie koncertov; organizovanie plesov; organizovanie súťaží krásy; organizovanie športových súťaží; organizovanie vedomostných súťaží; organizovanie zábavných súťaží; organizovanie kultúrnych alebo vzdelávacích výstav; organizovanie a vedenie konferencií; organizovanie a vedenie školení; organizovanie živých vystúpení; plánovanie a organizovanie večierkov; nahrávacie štúdiá (služby); reportérske služby; vydávanie textov (okrem reklamných); elektronická edičná činnosť v malom (DTP služby); on-line poskytovanie elektronických publikácií (bez možnosti kopírovania); on-line vydávanie elektronických kníh, novín a časopisov; on-line poskytovanie počítačových hier (z počítačových sietí); prenájom videorekordérov; požičiavanie audiopriestrojov; organizovanie a vedenie konferencií poskytované on-line prostredníctvom telekomunikačného spojenia alebo počítačovej siete; organizovanie a vedenie seminárov poskytované on-line prostredníctvom telekomunikačného spojenia alebo počítačovej siete; organizovanie a vedenie tvorivých dielní (výučba) poskytované on-line prostredníctvom telekomunikačného spojenia alebo počítačovej siete; on-line poskytovanie digitálnej hudby (bez možnosti kopírovania); informácie o možnostiach rekreácie, zábavy, výchove a vzdelávaní poskytované on-line z počítačových databáz alebo internetu; tvorba rozhlasových programov; fotografické reportáže; nahrávanie videopások; vydávanie kníh; organizovanie kultúrno-spoločenských podujatí a hier (nie na reklamné účely); organizovanie vedomostných alebo zábavných súťaží prostredníctvom internetu alebo telefónov a mobilných telefónov; rozhlasová zábava; prekladateľské služby; organizovanie zábavných a súťažných hier (okrem reklamných); televízna zábava a súťažné hry vyžadujúce telefonickú účasť divákov; interaktívne zábavné služby s použitím mobilných telefónov; rezervácie vstupeniek na zábavné predstavenia.

(540)



(550) obrazová

(591) čierna, biela, oranžová, červená, žltá, modrá, fialová a odtiene týchto farieb

(731) N I K É, spol. s r.o., Ilkovičova 34, 812 30 Bratislava, SK;

(740) TM & PATENT ATTORNEY NEUSCHL s.r.o., Bratislava, SK;

(210) 1387-2020

(220) 24.6.2020

11(511) 3, 4, 5, 29, 30, 31, 33, 40, 44

(511) 3 - Neličivé kozmetické a toaletné prípravky; neličivé prípravky na čistenie zubov; voňavkárské výrobky, esenciálne oleje; bieliace prípravky a pracie prostriedky; prípravky na čistenie, leštenie, odmasťovanie a brúsenie.

4 - Priemyselné oleje a tuky, vosky; mazadlá; prostriedky na pohlčovanie, zvlhčovanie a viazanie prachu; palivá a materiály na svietenie; sviečky a knôty na svietenie.

5 - Farmaceutické, lekárske a zverolekárske prípravky; hygienické výrobky na lekárske použitie; diétne potraviny a diétne látky na lekárske alebo zverolekárske použitie, potraviny pre dojčatá; výživové doplnky pre ľudí a zvieratá; náplasti, obvazový materiál; materiály na plombovanie zubov a na zubné odtlačky; dezinfekčné prípravky; prípravky na ničenie škodcov; fungicidy; herbicidy.

29 - Mäso, ryby, hydina a zverina; mäsové výtazky; konzervované, mrazené, sušené a varené ovocie a zelenina; ovocné rôsoly, džemy, kompóty; vajcia; mlieko, syry, maslo, jogurty a iné mliečne výrobky; potravinárske oleje a tuky.

30 - Káva, čaj, kakao a kávové náhradky; ryža, cestoviny a rezance; tapioka a ságo; múka a obilninové výrobky; chlieb, pekárske a cukrárske výrobky; čokoláda; smotanové zmrzliny, šerbety a ostatné zmrzliny; cukor, med, melasový sirup; droždie, prášky do pečiva; soľ, koreniny, korenie, konzervované bylinky; ocot, omáčky a iné chuťové prísady; konzumný ľad.

31 - Poľnohospodárske a záhradnícke výrobky, výrobky lesného a rybného hospodárstva (surové, nespracované); zrná a semená (surové, nespracované); čerstvé ovocie a zelenina čerstvé bylinky; živé rastliny a kvety; osivá, sadenice a hľuzy plodín; živé zvieratá; krmivo a nápoje pre zvieratá; slad.

33 - Pivo; nealkoholické nápoje; minerálne a sytené vody; ovocné nápoje a džúsy; sirupy a iné nealkoholické prípravky na výrobu nápojov.

40 - Lisovanie ovocia; údenie potravín; recyklácia odpadu; čistenie vzduchu a úprava vody; tlač, tlačenie; konzervovanie potravín a nápojov.

44 - Lekárske služby; zverolekárske služby; starostlivosť o hygienu a krásu ľudí alebo zvierat; služby v poľnohospodárstve, rybnom hospodárstve, záhradníctve a lesníctve.

(540)



(550) obrazová
 (591) cmyk: 100 0 65 0, PANTONE: 3284 C
 (731) KPRHT 4, s.r.o., Dvořákovo nábrežie 10, 811 02 Bratislava, SK;
 (740) AK Dlhopolec s.r.o., Zvolen, SK;

(210) 1389-2020

(220) 24.6.2020

11(511) 3, 4, 5, 29, 30, 31, 33, 40, 44

(511) 3 - Neličivé kozmetické a toaletné prípravky; neličivé prípravky na čistenie zubov; voňavkárské výrobky, esenciálne oleje; bieliace prípravky a pracie prostriedky; prípravky na čistenie, leštenie, odmasťovanie a brúsenie.

4 - Priemyselné oleje a tuky, vosky; mazadlá; prostriedky na pohlcovanie, zvlhčovanie a viazanie prachu; palivá a materiály na svietenie; sviečky a knôty na svietenie.

5 - Farmaceutické, lekárske a zverolekárske prípravky; hygienické výrobky na lekárske použitie; diétne potraviny a diétne látky na lekárske alebo zverolekárske použitie, potraviny pre dojčatá; výživové doplnky pre ľudí a zvieratá; náplasti, obvazový materiál; materiály na plombovanie zubov a na zubné odtlačky; dezinfekčné prípravky; prípravky na ničenie škodcov; fungicidy; herbicidy.

29 - Mäso, ryby, hydina a zverina; mäsové výťažky; konzervované, mrazené, sušené a varené ovocie a zelenina; ovocné rôsoly, džemy, kompóty; vajcia; mlieko, syry, maslo, jogurty a iné mliečne výrobky; potravinárske oleje a tuky.

30 - Káva, čaj, kakao a kávové náhradky; ryža, cestoviny a rezance; tapioka a ságo; múka a obilninové výrobky; chlieb, pekárske a cukrárske výrobky; čokoláda; smotanové zmrzliny, šerbety a ostatné zmrzliny; cukor, med, melasový sirup; droždie, prášky do pečiva; soľ, koreniny, korenie, konzervované bylinky; ocot, omáčky a iné chuťové prísady; konzumný ľad.

31 - Poľnohospodárske a záhradnícke výrobky, výrobky lesného a rybného hospodárstva (surové, nespracované); zrná a semená (surové, nespracované); čerstvé ovocie a zelenina; čerstvé bylinky; živé rastliny a kvety; osivá, sadenice a hľuzy plodín; živé zvieratá; krmivo a nápoje pre zvieratá; slad.

33 - Pivo; nealkoholické nápoje; minerálne a sytené vody; ovocné nápoje a džúsy; sirupy a iné nealkoholické prípravky na výrobu nápojov.

40 - Lisovanie ovocia; údenie potravín; recyklácia odpadu; čistenie vzduchu a úprava vody; tlač, tlačenie; konzervovanie potravín a nápojov.

44 - Lekárske služby; zverolekárske služby; starostlivosť o hygienu a krásu ľudí alebo zvierat; služby v poľnohospodárstve, rybom hospodárstve, záhradníctve a lesníctve.

(540)



(550) obrazová

(731) KPRHT 4, s.r.o., Dvořákovo nábrežie 10, 811 02 Bratislava, SK;

(740) AK Dlhopolec s.r.o., Zvolen, SK;

(210) 1391-2020

(220) 25.6.2020

11(511) 14, 25, 26

(511) 14 - Šperky, klenotnícke výrobky.

25 - Odevy.

26 - Čipky, šnúrkky a výšivky, stužky a uviazané mašle (galantéria).

(540)




(550) obrazová

(591) biela a červená, číselné kódy farieb: CMYK: 15 100 90 10 a RGB: #BE1622, font písma: FITA VIJAZ Regular - obrisy

(731) Slovienka, s. r. o., Jantárová 1544/37, 900 46 Most pri Bratislave, SK;

(740) BEDNÁR & Partners, s.r.o., Bratislava, SK;

(210) 1392-2020

(220) 25.6.2020

11(511) 9, 16, 28, 35, 38, 41

(511) 9 - Elektronické, optické a meracie prístroje a zariadenia; prístroje na záznam, prenos, spracovanie a reprodukciu zvuku, obrazu alebo údajov; telekomunikačné prístroje a zariadenia; vysielacie zariadenia; prepájacie alebo smerovacie zariadenia; prístroje na prenos údajov; magnetické nosiče údajov; počítače; periférne zariadenia počítačov; elektronické obvody na prenos programových údajov; počítačový softvér (nahraté počítačové programy); počítačový softvér (sťahovateľný); elektronické publikácie (sťahovateľné); digitálna hudba (sťahovateľná); MP3 prehrávače; videofilmy; mikroprocesory; počítačové klávesnice; modemy; čipové telefónne karty; exponované filmy; kreslené filmy; fotoaparáty; gramofónové platne; gramofóny; hudobné mincové automaty; kamery; magnetofóny; mobilné telefóny; elektronické stieracie žreby na lotériové hry (softvér).

16 - Papier, kartón; lepenka; tlačoviny; tlačené publikácie; časopisy (periodiká); noviny; knihy; prospekty; brožúry; plagáty; fotografie (tlačoviny); pohľadnice; kalendáre; katalógy; príručky; sprievodcovia (tlačené publikácie); ročenky; tlačené reklamné materiály; letáky; kancelárske potreby okrem nábytku.

28 - Biliardové stoly; karty na bingo; dáma (hra); domino (hra); hracie karty; hracie kocky; hracie žetóny; stavebnicové kocky (hračky); kolky (hra); ruletové kolesá; stolové hry; šachové hry; šípky (hra); žetóny na hazardné hry; stieracie žreby (na lotériové hry); výherné hracie automaty; prístroje na elektronické hry; hracie žreby a tikety.

35 - Poradenské a konzultačné služby v oblasti reklamy; poradenské a konzultačné služby v oblasti obchodnej administratívy; poradenské a konzultačné služby v oblasti služieb uvedených v triede 35 tohto zoznamu; poskytovanie obchodných alebo podnikateľských informácií; marketing; obchodný alebo podnikateľský prieskum; prieskum verejnej mienky; prieskum trhu; analýzy nákladov; hospodárske (ekonomické)

predpovede; správa počítačových súborov; zbieranie údajov do počítačových databáz; zoraďovanie údajov v počítačových databázach; vzťahy s verejnosťou (public relations); organizovanie obchodných alebo reklamných výstav; personálne poradenstvo; predvádzanie tovaru; reklamné plagátovanie; obchodná správa licencií výrobkov a služieb (pre tretie osoby); prezentácia výrobkov v komunikačných médiách pre maloobchod; rozširovanie reklamných alebo inzertných oznamov; rozširovanie reklamných materiálov zákazníkom (letáky, prospekty, tlačoviny, vzorky); vydávanie reklamných textov; aktualizovanie reklamných materiálov; prenájom reklamných plôch; rozhlasová reklama; reklama; online reklama na počítačovej komunikačnej sieti; reklama prostredníctvom mobilných telefónov; reklamné agentúry; televízna reklama; reklamné služby prostredníctvom akéhokoľvek média, prostredníctvom telefónnej siete, dátovej siete, informačnej siete, elektronickej siete, komunikačnej siete alebo počítačovej siete; poskytovanie informácií obchodného alebo reklamného charakteru; poskytovanie multimediálnych informácií obchodného alebo reklamného charakteru; vyhľadávanie informácií v počítačových súboroch (pre tretie osoby); prenájom reklamných materiálov; obchodné sprostredkovateľské služby; spracovanie textov; vyhľadávanie sponzorov; komerčné informačné kancelárie.

38 - Elektronická pošta; vysielanie káblovej televízie; vysielacie služby; telekomunikačné služby; televízne vysielanie; rozhlasové vysielanie; telefonické služby; spravodajské kancelárie; prenájom prístrojov na prenos správ; poskytovanie audiotextových telekomunikačných služieb.

41 - Vzdelávanie; zábava; zábavné parky; informácie o možnostiach zábavy; organizovanie a vedenie lotérií a stávkových hier; organizovanie lotérií a stávkových hier prostredníctvom internetu; organizovanie a vedenie hier o peniaze; organizovanie elektronických kurzových stávok; organizovanie kurzových stávok; organizovanie kurzových stávok prostredníctvom internetu; hazardné hry (herne); poskytovanie športovísk; tvorba televíznych programov; tvorba publicistických, spravodajských, zábavných a vzdelávacích programov; nahrávanie videofilmov; televízna zábava; divadelné predstavenia; tvorba divadelných alebo iných predstavení; prenájom kinematografických prístrojov; prenájom osvetľovacích prístrojov do divadelných sál a televíznych štúdií; prenájom dekorácií na predstavenia; požičiavanie kinematografických filmov; požičiavanie videopások; produkcia filmov (nie reklamných); filmové štúdiá; poskytovanie informácií v oblasti kultúry, športu, zábavy a vzdelávania; výchovno-zábavné klubové služby; organizovanie a vedenie koncertov; organizovanie plesov; organizovanie súťaží krásy; organizovanie športových súťaží; organizovanie vedomostných súťaží; organizovanie zábavných súťaží; organizovanie kultúrnych alebo vzdelávacích výstav; organizovanie a vedenie konferencií; organizovanie a vedenie školení; organizovanie živých vystúpení; plánovanie a organizovanie večierkov; nahrávacie štúdiá (služby); reportérske služby; vydávanie textov (okrem reklamných); elektronická edičná činnosť v malom (DTP služby); on-line poskytovanie elektronických publikácií (bez možnosti kopírovania); on-line vydávanie elektronických kníh, novín a časopisov; on-line poskytovanie počítačových hier (z počítačových sietí); prenájom videorekordérov; požičiavanie audiopriestrojov; organizovanie a vedenie konferencií poskytované on-line prostredníctvom telekomunikačného spojenia alebo počítačovej siete; organizovanie a vedenie seminárov poskytované on-line prostredníctvom telekomunikačného spojenia alebo počítačovej siete; organizovanie a vedenie tvorivých dielní (výučba) poskytované on-line prostredníctvom telekomunikačného spojenia alebo počítačovej siete; on-line poskytovanie digitálnej hudby (bez možnosti kopírovania); informácie o možnostiach rekreácie, zábavy, výchove a vzdelávaní poskytované on-line z počítačových databáz alebo internetu;

tvorba rozhlasových programov; fotografické reportáže; nahrávanie videopások; vydávanie kníh; organizovanie kultúrno-spoločenských podujatí a hier (nie na reklamné účely); organizovanie vedomostných alebo zábavných súťaží prostredníctvom internetu alebo telefónov a mobilných telefónov; rozhlasová zábava; prekladateľské služby; organizovanie zábavných a súťažných hier (okrem reklamných); televízna zábava a súťažné hry vyžadujúce telefonickú účasť divákov; interaktívne zábavné služby s použitím mobilných telefónov; rezervácie vstupeniek na zábavné predstavenia.

(540)



(550) obrazová

(591) čierna, biela, oranžová, hnedá

(731) N I K É, spol. s.r.o., Ilkovičova 34, 812 30 Bratislava, SK;

(740) TM & PATENT ATTORNEY NEUSCHL s.r.o., Bratislava, SK;

(210) 1393-2020

(220) 25.6.2020

11(511) 16, 35, 41, 43

(511) 16 - Tlačoviny; tlačené publikácie; časopisy (periodiká); noviny; periodiká; brožúry; katalógy; knihy; fotografie (tlačoviny); grafické reprodukcie; grafické zobrazenia; papierové obrúsky (prestieranie).

35 - Rozhlasová reklama; rozhlasové vysielanie; vydávanie reklamných textov; reklama; rozhlasová reklama.

41 - Online vydávanie elektronických kníh a časopisov; rozhlasová zábava; tvorba rozhlasových a televíznych programov; televízna zábava; organizovanie živých vystúpení; plánovanie a organizovanie večierkov; organizovanie a vedenie tvorivých dielní (výučba); organizovanie a vedenie vzdelávacích fór s osobnou účasťou; tvorba videozáznamov na podujatiach; písanie televíznych a filmových scenárov (tvorba); vydávanie textov (okrem reklamných); vydávanie kníh.

43 - Dodávanie hotových jedál a nápojov na objednávku (katering); samoobslužné jedálne; závodné jedálne; zdobenie jedál; zdobenie zákuskov; informácie a poradenstvo pri príprave jedál; reštauračné (stravovacie) služby; samoobslužné reštaurácie; reštaurácie s japonskou kuchyňou (washoku); reštaurácie s japonskou kuchyňou (udon a soba).

(540)



(550) obrazová

(591) červená, čierna, biela

(731) FREE COOL IN, s.r.o., Zámocká 22, 811 01 Bratislava, SK;

(740) Holakovský Štefan, Ing., Bratislava, SK;

- (210) 1394-2020
(220) 25.6.2020
11(511) 9, 16, 28, 35, 38, 41
(511) 9 - Elektronické, optické a meracie prístroje a zariadenia; prístroje na záznam, prenos, spracovanie a reprodukciu zvuku, obrazu alebo údajov; telekomunikačné prístroje a zariadenia; vysielacie zariadenia; prepájacie alebo smerovacie zariadenia; prístroje na prenos údajov; magnetické nosiče údajov; počítače; periférne zariadenia počítačov; elektronické obvody na prenos programových údajov; počítačový softvér (nahraté počítačové programy); počítačový softvér (sťahovateľný); elektronické publikácie (sťahovateľné); digitálna hudba (sťahovateľná); MP3 prehrávače; videofilmy; mikroprocesory; počítačové klávesnice; modemy; čipové telefónne karty; exponované filmy; kreslené filmy; fotoaparáty; gramofónové platne; gramofóny; hudobné mincové automaty; kamery; magnetofóny; mobilné telefóny; elektronické stieracie žreby na lotériové hry (softvér).
16 - Papier; kartón; lepenka; tlačoviny; tlačené publikácie; časopisy (periodiká); noviny; knihy; prospekty; brožúry; plagáty; fotografie (tlačoviny); pohľadnice; kalendáre; katalógy; príručky; sprievodcovia (tlačené publikácie); ročenky; tlačené reklamné materiály; letáky; kancelárske potreby okrem nábytku.
28 - Biliardové stoly; karty na bingo; dáma (hra); domino (hra); hracie karty; hracie kocky; hracie žetóny; stavebnicové kocky (hračky); kolky (hra); ruletové kolesá; stolové hry; šachové hry; šípky (hra); žetóny na hazardné hry; stieracie žreby (na lotériové hry); výherné hracie automaty; prístroje na elektronické hry; hracie žreby a tikety.
35 - Poradenské a konzultačné služby v oblasti reklamy; poradenské a konzultačné služby v oblasti obchodnej administratívy; poradenské a konzultačné služby v oblasti služieb uvedených v triede 35 tohto zoznamu; poskytovanie obchodných alebo podnikateľských informácií; marketing; obchodný alebo podnikateľský prieskum; prieskum verejnej mienky; prieskum trhu; analýzy nákladov; hospodárske (ekonomické) predpovede; správa počítačových súborov; zbieranie údajov do počítačových databáz; zoraďovanie údajov v počítačových databázach; vzťahy s verejnosťou (public relations); organizovanie obchodných alebo reklamných výstav; personálne poradenstvo; predvádzanie tovaru; reklamné plagátovanie; obchodná správa licencií výrobkov a služieb (pre tretie osoby); prezentácia výrobkov v komunikačných médiách pre maloobchod; rozširovanie reklamných alebo inzertných oznamov; rozširovanie reklamných materiálov zákaznikom (letáky, prospekty, tlačoviny, vzorky); vydávanie reklamných textov; aktualizovanie reklamných materiálov; prenájom reklamných plôch; rozhlasová reklama; reklama; online reklama na počítačovej komunikačnej sieti; reklama prostredníctvom mobilných telefónov; reklamné agentúry; televízna reklama; reklamné služby prostredníctvom akéhokoľvek média, prostredníctvom telefónnej siete, dátovej siete, informačnej siete, elektronickej siete, komunikačnej siete alebo počítačovej siete; poskytovanie informácií obchodného alebo reklamného charakteru; poskytovanie multimediálnych informácií obchodného alebo reklamného charakteru; vyhľadávanie informácií v počítačových súboroch (pre tretie osoby); prenájom reklamných materiálov; obchodné sprostredkovateľské služby; spracovanie textov; vyhľadávanie sponzorov; komerčné informačné kancelárie.
38 - Elektronická pošta; vysielanie káblovej televízie; vysielacie služby; telekomunikačné služby; televízne vysielanie; rozhlasové vysielanie; telefonické služby; spravodajské kancelárie; prenájom prístrojov na prenos správ; poskytovanie audiotextových telekomunikačných služieb.
41 - Vzdelávanie; zábava; zábavné parky; informácie o možnostiach zábavy; organizovanie a vedenie lotérií a stávkových hier; organizovanie lotérií a stávkových hier prostredníctvom internetu; organizovanie a vedenie hier o peniaze;

organizovanie elektronických kurzových stávkov; organizovanie kurzových stávkov; organizovanie kurzových stávkov prostredníctvom internetu; hazardné hry (herne); poskytovanie športovísk; tvorba televíznych programov; tvorba publicistických, spravodajských, zábavných a vzdelávacích programov; nahrávanie videofilmov; televízna zábava; divadelné predstavenia; tvorba divadelných alebo iných predstavení; prenájom kinematografických prístrojov; prenájom osvetľovacích prístrojov do divadelných sál a televíznych štúdií; prenájom dekorácií na predstavenia; požičiavanie kinematografických filmov; požičiavanie videopások; produkcia filmov (nie reklamných); filmové štúdiá; poskytovanie informácií v oblasti kultúry, športu, zábavy a vzdelávania; výchovo-zábavné klubové služby; organizovanie a vedenie koncertov; organizovanie plesov; organizovanie súťaží krásy; organizovanie športových súťaží; organizovanie vedomostných súťaží; organizovanie zábavných súťaží; organizovanie kultúrnych alebo vzdelávacích výstav; organizovanie a vedenie konferencií; organizovanie a vedenie školení; organizovanie živých vystúpení; plánovanie a organizovanie večierkov; nahrávacie štúdiá (služby); reportérske služby; vydávanie textov (okrem reklamných); elektronická edičná činnosť v malom (DTP služby); on-line poskytovanie elektronických publikácií (bez možnosti kopírovania); on-line vydávanie elektronických kníh, novín a časopisov; on-line poskytovanie počítačových hier (z počítačových sietí); prenájom videorekordérov; požičiavanie audiopriprôjov; organizovanie a vedenie konferencií poskytované on-line prostredníctvom telekomunikačného spojenia alebo počítačovej siete; organizovanie a vedenie seminárov poskytované on-line prostredníctvom telekomunikačného spojenia alebo počítačovej siete; organizovanie a vedenie tvorivých dielní (výučba) poskytované on-line prostredníctvom telekomunikačného spojenia alebo počítačovej siete; on-line poskytovanie digitálnej hudby (bez možnosti kopírovania); informácie o možnostiach rekreácie, zábavy, výchove a vzdelávania poskytované on-line z počítačových databáz alebo internetu; tvorba rozhlasových programov; fotografické reportáže; nahrávanie videopások; vydávanie kníh; organizovanie kultúrno-spoločenských podujatí a hier (nie na reklamné účely); organizovanie vedomostných alebo zábavných súťaží prostredníctvom internetu alebo telefónov a mobilných telefónov; rozhlasová zábava; prekladateľské služby; organizovanie zábavných a súťažných hier (okrem reklamných); televízna zábava a súťažné hry vyžadujúce telefonickú účasť divákov; interaktívne zábavné služby s použitím mobilných telefónov; rezervácie vstupeniek na zábavné predstavenia.

(540)



- (550) obrazová
(591) čierna, biela, červená, hnedá
(731) N I K É, spol. s.r.o., Ilkovičova 34, 812 30 Bratislava, SK;
(740) TM & PATENT ATTORNEY NEUSCHL s.r.o., Bratislava, SK;

- (210) 1396-2020
(220) 25.6.2020
11(511) 43
(511) 43 - Stravovacie služby; prechodné ubytovanie.
(540)



- (550) obrazová
(591) hnedá
(731) PPA Invest s.r.o., Vihorlatská 3122/40, 040 01 Košice, SK;
(740) Advokátska kancelária JUDr. Daniel Blyšťan s.r.o., Košice, SK;

- (210) 1397-2020
(220) 25.6.2020
11(511) 3
(511) 3 - Kozmetické prípravky.

- (540) **human like**
(550) slovná
(731) Ološtiak Marián, Tupolevova 22, 851 01 Bratislava, SK;

- (210) 1398-2020
(220) 25.6.2020
11(511) 30, 35, 43
(511) 30 - Smotanové zmrzliny; zmrzliny; cukrovinky; jogurty mrazené (mrazené potraviny); ovocné cukrovinky.
35 - Správa programov pre pravidelných cestujúcich v leteckej doprave.
43 - Rýchle občerstvenie (snackbary); dodávanie hotových jedál a nápojov na objednávku (katering); reštauračné (stravovacie) služby.



- (550) obrazová
(591) fialová, slnečná žltá
(731) Sawadí, s.r.o., P.O.Hviezdoslava 2773/76, 955 01 Topoľčany, SK;

- (210) 1402-2020
(220) 25.6.2020
11(511) 16, 18, 20, 24, 25, 28
(511) 16 - Poznámkové zošity; knihy; tlačoviny; tlačené publikácie; príručky; prospekty; časopisy (periodiká); brožúry; noviny; periodiká.
18 - Plecniaky; kabelky; cestovné tašky; plážové tašky; kufre; kufrik na toaletné potreby (prázdny); cestovné obaly na odevy; športové tašky; kufriky; sieťové nákupné tašky; tašky.

20 - Matrace; postele; vankúše; nafukovacie vankúše (nie na lekárske účely); podhlavníky; spacie podložky; detské postieľky; novorodenecké koše; dojčenské hlavové opierky.
24 - Tkaniny; textilné materiály; textilie; posteľné pokrývky; cestovné deky; papierové posteľné pokrývky; prešivané posteľné pokrývky; plachty; prikrývky; bytový textil; dojčenské spacie vaky; dojčenské zavinovačky; spacie vaky; piknikové deky.

25 - Oblečenie pre motoristov; obuv; sandále na kúpanie; obuv na kúpanie; baretky; čiapky; pleteniny; vysoká obuv; nízke čižmy; šnurovacie topánky; pletené šály; krátke kabátičky; pánska spodná bielizeň (trenírky, boxerky); spodná bielizeň; šilty; kapucne (časti odevov); pracovné plášte; opasky (časti odevov); pletené šatky; župany; svetre; pulóvre; ponožky; košele; odevy; klobúky; kožušiny (oblečenie); kombinézy (oblečenie); kostýmy, obleky; kravaty; nohavice; cyklistické oblečenie; vrchné ošatenie; rukavice; šatky, šály; pleteniny (oblečenie); vesty; kabáty; legíny; nepremokavé odevy; sukne; oblečenie pre bábätká; športové tričká, dresy; zástery; papuče; pyžamá; uniformy; bundy; plavky; topánky; podpätky; topánky na šport; športová obuv; čelenky (oblečenie); tričká; nohavicové sukne; leginsy; pokrývky hlavy; kimoná; trikoty (cvičebné úbory).

28 - Hračky; bábky; bábiky; mäkké hračky; figúrky (hračky); masky (hračky); detské dečky spojené s plyšovou hračkou.

(540)



- (550) obrazová
(591) biela, čierna, červená, hnedá
(731) Mešťanová Ľubomíra, Mgr., Pittsburgská 1672/6, 010 08 Žilina, SK;
(740) Gondek Maroš, JUDr., Košice, SK;

- (210) 1406-2020
(220) 25.6.2020
11(511) 35, 41
(511) 35 - Odborné obchodné alebo podnikateľské poradenstvo; poskytovanie obchodných alebo podnikateľských kontaktných informácií.
41 - Školenia; organizovanie a vedenie konferencií.

(540)



- (550) obrazová
(591) modrá, červená, zelená, žltá, fialová, oranžová
(731) Záhorácky klub podnikateľov, o. z., Bratislavská 322/20, 908 51 Holíč, SK;
(740) Milošovič Vojtech, JUDr., Blatné, SK;

- (210) 1407-2020
(220) 25.6.2020
11(511) 14, 35, 40
(511) 14 - Medaily.
35 - Reklamné agentúry.
40 - Rytie, gravírovanie.

(540)



- (550) obrazová
(591) čierna, červená
(731) Martin Adamčík - MAAD, Cestice 315, 044 71 Košice, SK;
(740) Kmecová Adriána, JUDr., Košice, SK;

- (210) 1432-2020
(220) 26.6.2020
11(511) 16, 40, 45
(511) 16 - Baliaci papier; hárky papiera; kalendáre; predmety z kartónu; kartón, lepenka; knihy; komiksy; prístroje na tlačenie na kreditné karty, nie elektrické; krieda na písanie; značkovacia krieda; lepenkové alebo papierové škatule; lepenkové alebo papierové obaly na fľaše; obálky (papiernický tovar); obaly (papiernický tovar); papierové obaly na mliečne výrobky; pastelky; perá na tabule, nie elektrické; papierové servítky; toaletný papier; trhacie kalendáre; papierové utierky; papierové utierky na tvár; papierové vreckovky.
40 - Recyklácia odpadu; úprava textílií; likvidácia odpadu.
45 - Poskytovanie odevov pre osoby v núdzi (charitatívne služby).

(540)



- (550) obrazová
(591) biela, červená, modrá
(731) Kunák Juraj, JUDr., Chrobákova 1, 841 02 Bratislava, SK;
(740) Turčan Matej, Bratislava, SK;

- (210) 1435-2020
(220) 26.6.2020
11(511) 9, 18, 25, 28
(511) 9 - Ochranné prilby na športovanie.

18 - Plecniaky; horolezecké plecniaky; turistické plecniaky; plážové tašky; cestovné tašky; turistické palice.
25 - Čiapky; klobúky; pokrývky hlavy; šnurovacie topánky; plážová obuv; sandále; topánky na šport; športová obuv; lyžiarska obuv; futbalová obuv; vložky do topánok; opasky; ponožky; rukavice; lyžiarske rukavice; odevy; športové odevy a oblečenie pre športovcov, obuv; nohavice; legíny; športové tričká; cyklistické oblečenie; plážové oblečenie; kúpacie čiapky; plavky; telocvičné úbory; tričká; športové tielka; pánska spodná bielizeň; podprsenky; bundy; vrecká na odevy.
28 - Chrániče na pišťaly (športový tovar); hokejky; cvičebné náradie na posilňovanie hrudníka; rakety (športové náradie); kolieskové korčule; hry; hračky.

(540)



- (550) obrazová
(731) PPG GROUP s.r.o., Opatovská cesta 14, 040 01 Košice-Vyšné Opátske, SK;
(740) IURISTICO s. r. o., Košice, SK;

- (210) 1436-2020
(220) 26.6.2020
11(511) 5
(511) 5 - Liečivá; farmaceutické prípravky humánne.
(540) PERCOR
(550) slovná
(731) Zentiva, k.s., U Kabelovny 130, 102 37 Praha 10 - Dolní Měcholupy, CZ;
(740) Bachratá Magdaléna, Mgr., Bratislava, SK;

- (210) 1438-2020
(220) 26.6.2020
11(511) 32, 33, 35
(511) 32 - Nealkoholické ovocné výt'ažky; nealkoholické prípravky na výrobu nápojov; hroznový mušt (nekvaseňý); nealkoholické nápoje; ovocné nektáre.
33 - Alkoholické nápoje.
35 - Maloobchodné a veľkoobchodné služby s tovarmi uvedenými v triede 32 a 33 tohto zoznamu.
(540)



- (550) obrazová
(591) zelená, žltá, čierna
(731) Ozembuch s. r. o., Moyzesova 4/B, 902 01 Pezinok, SK;
(740) BRICHTA & PARTNERS s.r.o., Bratislava, SK;

- (210) 1442-2020
(220) 29.6.2020
11(511) 9, 14, 16, 25, 26, 35, 36, 41, 45
(511) 9 - Elektronické publikácie (sťahovateľné); sťahovateľné počítačové programy; sťahovateľné hudobné súbory; sťahovateľné obrazové súbory; počítačové softvérové aplikácie (sťahovateľné); dekoratívne magnety; magnety; USB kľúče; optické nosiče údajov; magnetické nosiče údajov; elektronické perá (vizuálne zobrazovacie zariadenia).
14 - Prívesky na kľúče; krúžky na kľúče (s príveskom alebo ozdobou); textilné vyšívané náramky (bižutéria).

16 - Pečiatky (s adresnými údajmi); strojčky na tlačenie adresy; papier; plagáty; reklamné tabule z papiera, kartónu alebo lepenky; spony na perá; albumy; obrazy; tlače (rytiny); knižné zarážky; spisové obaly (papiernický tovar); ceruzky; noviny; periodiká; zaraďovače, karisbloky; gumené pásky na kancelárske použitie; podložky pod pivové poháre; lístky; skicáre; útržkové bloky; brožúry; výšivkové vzory; pripínáčky; pečate; pečatidlá; zošity; poznámkové zošity; rysovacie uholníky; vyučovacie pomôcky okrem prístrojov a zariadení; kartotékové lístky; hárkypapiera; kartón, lepenka; obaly na doklady; knihy; obaly (papiernický tovar); krieda na písanie; násady na ceruzky; grafické vzory (tlačoviny); obálky (papiernický tovar); puzdrá na perá, perečníky; písacie potreby; emblémy (papierové pečate); gummy na gumovanie; fotografie (tlačoviny); tlačivá (formuláre); kancelárske potreby okrem nábytku; grafické reprodukcie; grafické zobrazenia; škrabky na kancelárske použitie; pohľadnice; tlačoviny; tlačené publikácie; príručky; listový papier; papierové vreckovky; školské potreby (papiernický tovar); blahoprajné pohľadnice; ročenky; kalendáre; samolepky pre domácnosť a na kancelárske použitie; papierové podložky pod poháre; oznámenia (papiernický tovar); papierové zástavy; odličovacie papierové obrúsky; papierové servítky; papierové obrúsky (prestieranie); uholníky na rysovanie; príložíky na rysovanie; násadky na perá; písacie súpravy (papiernický tovar); papierové alebo lepenkové obaly na fľaše; papierové alebo lepenkové pútače; papierové utierky; papierové utierky na tvár; papierové alebo lepenkové etikety; papierové alebo kartónové vývesné tabule; samolepky (papiernický tovar); komiksy; obežníky; papier do skriň (parfumovaný alebo neparfumovaný); zberateľské karty (nie na hranie); značkovačie perá (papiernický tovar); letáky; obálky na dokumenty (papiernický tovar); papierové stolové vlajky; papierové trojčipe vlajočky; identifikačné visačky (kancelárske potreby); menovky (kancelárske potreby); tabule na zapichovanie oznamov; držiaky stránok otvorenej knihy.

25 - Píknikové deky; protišmykové pomôcky na obuv; obuv; baretky; pracovné plášte; čiapky; pleteniny; šnurovacie topánky; nákrčníky; šilty; opasky (časti odevov); pletené šatky; župany; ponožky; košeľe; košeľe s krátkym rukávom; odevy; klobúky; kravaty; nohavice; rukavice; šatky, šály; vesty; nepremokavé odevy; športové tričká, dresy; zástery; papuče; podbradníky, nie papierové; topánky; topánky na šport; športová obuv; čelenky (oblečenie); šatky (na krk); tričká; opasky na doklady a peniaze (časti odevov); vreckovky do saka; papierové klobúky (oblečenie); šilty (pokryvky hlavy); šatky (na hlavu); bordúry, lemy, obruby (na odevy).

26 - Brošne (doplňky oblečenia); monogramy (značky na bielizni); odznaky na odevy, nie z drahých kovov; nažehľovacie ozdoby na textilné výrobky (galantéria).

35 - Pomoc pri riadení obchodnej činnosti; poskytovanie obchodných alebo podnikateľských informácií; reklamné plagátovanie; analýzy nákladov; rozširovanie reklamných oznamov; fotokopirovacie služby; poradenstvo pri organizovaní a riadení obchodnej činnosti; personálne poradenstvo; rozširovanie reklamných materiálov zákazníkom (letáky, prospekty, tlačoviny, vzorky); aktualizovanie reklamných materiálov; prenájom reklamných materiálov; vydávanie reklamných textov; reklama; rozhlasová reklama; vzťahy s verejnosťou (public relations); televízna reklama; reklamné agentúry; marketingový prieskum; organizovanie obchodných alebo reklamných výstav; prieskum verejnej mienky; prenájom reklamných plôch; spracovanie textov; zásielkové reklamné služby; online reklama na počítačovej komunikačnej sieti; prenájom reklamného času v komunikačných médiách; prehľad tlače (výstrižkové služby); písanie reklamných textov; zostavovanie štatistík; grafická úprava tlačovín na reklamné účely; vyhľadávanie sponzorov; tvorba reklamných filmov; marketing; telemarketingové služby; platené reklam-

né služby typu „klikni sem“; aktualizácia a údržba údajov v počítačových databázach; rozvíjanie reklamných nápadov; prenájom billboardov; plánovanie stretnutí (kancelárske práce); zostavovanie zoznamov informácií na obchodné alebo reklamné účely; poradenstvo v oblasti komunikácie (vzťahy s verejnosťou); poradenstvo v oblasti komunikácie (reklama); cielený marketing; vonkajšia reklama.

36 - Organizovanie zbierok; organizovanie dobročinných zbierok; organizovanie peňažných zbierok určených na podporu humanitárnych cieľov, na podporu kultúry, vzdelávania, vedy, umenia, športu, zdravotníctva.

41 - Akadémie (vzdelávanie); zábava; organizovanie vedomostných alebo zábavných súťaží; vzdelávanie; školenia; produkcia filmov (nie reklamných); vydávanie kníh; tvorba rozhlasových a televíznych programov; organizovanie a vedenie konferencií; organizovanie a vedenie kongresov; informácie o výchove a vzdelávaní; organizovanie kultúrnych alebo vzdelávacích výstav; služby poskytované prázdninovými tábormi (zábava); organizovanie živých vystúpení; organizovanie športových súťaží; organizovanie a vedenie seminárov; organizovanie a vedenie sympózií; online vydávanie elektronických kníh a časopisov; online poskytovanie elektronických publikácií (bez možnosti kopírovania); fotografické reportáže; fotografovanie; poradenstvo pri voľbe povolania (v oblasti výchovy a vzdelávania); písanie textov; zalamovanie textov (nie na reklamné účely); písanie televíznych a filmových scenárov (tvorba); organizovanie zábavných podujatí; tvorba videozáznamov na podujatiach.

45 - Vypracovanie právnych dokumentov; online služby sociálnych sietí; právne zastupovanie občanov pred verejnými alebo štátnymi orgánmi a inštitúciami (právne služby); právne poradenstvo v oblasti ľudských práv; právne poradenstvo; právny výskum; nekomerčné lobistické služby; politický lobing; organizovanie petícií v podobe dotazníkov o politických záležitostiach; právna podpora verejnej politiky (právne služby); právne konzultačné služby v oblasti politických vládných záležitostí; právne a sociálne služby v oblasti prieskumu verejnej politiky s cieľom presadiť politické riešenia; právne služby; právnické služby a právne poradenstvo poskytované politickou asociáciou pre svojich členov a pre tretie strany; poskytovanie politických informácií; hodnotenie politických rizík (politologické analýzy); právny výskum v oblasti právnych záležitostí súvisiacich s politickými a ekonomickými problémami; právne služby a právne poradenstvo poskytované politickým združením pre svojich členov a tretím osobám; právne služby politických strán; organizovanie politických zhromaždení; organizovanie politických manifestácií a sprievodov; politologické analýzy; politický výskum, právny výskum; poradenstvo v oblasti ľudských práv, právne poradenstvo, právny výskum.

(540)



(550) obrazová

(591) červená, modrá, fialová, biela

(731) Čellár Miroslav, Mgr. Bc., Poľná 16, 974 05 Banská Bystrica, SK;

(210) 1448-2020
(220) 29.6.2020

11(511) 35, 37, 39, 42

(511) 35 - Analýzy nákladov; sprostredkovateľne práce; prenájom kancelárskych strojov a zariadení; poradenstvo pri organizovaní a riadení obchodnej činnosti; pomoc pri riadení obchodných alebo priemyselných podnikov; obchodný alebo podnikateľský prieskum; organizovanie obchodných alebo reklamných výstav; riadenie obchodnej činnosti v stavebníctve.

37 - Asfaltovanie; prenájom stavebných strojov a zariadení; stavebníctvo (stavebná činnosť); stavebný dozor; demolácie budov; stavba a opravy skladov; izolovanie proti vlhkosti (stavebníctvo); prenájom bagrov a rýpadiel; izolovanie stavieb; inštalácie, údržba a opravy strojov; murárske práce; budovanie prístavných hrádzí; interiérové a exteriérové maľovanie a natieranie; sadrovanie, štukovanie; klampiárstvo a inštalatérstvo; montovanie lešení; murovanie, murárske práce; chemické čistenie; prenájom stavebných žeriavov; pokrývačské práce; stavebné poradenstvo; tesárske práce; inštalácie inžinierskych sietí na stavenisku; elektroinštalácie služby; inštalácie a opravy protipodvodných zariadení.

39 - Prenájom automobilov; automobilová doprava; kamiónová nákladná doprava; dovoz, doprava; prenájom dopravných prostriedkov; doprava a skladovanie odpadu; sprostredkovanie nákladnej dopravy; sprostredkovanie dopravy.

42 - Vypracovanie stavebných výkresov; skúšky materiálov; inžinierska činnosť; kontroly kvality; expertízy (inžinierska činnosť).

(540)



(550) obrazová

(591) matná červená“; rgb (237,28,36); #ed1c24; CMYK% (0,87,85,7); RAL (3024), tmavošedá“; rgb (88,88,90); #58595b; CMYK% (2,2,0,65); RAL (9011, 9017), biela“; rgb (255,255,255);#ffffff CMYK% (0,0,0,0); RAL

(731) Adiflex, a.s., Mostová 2, 811 02 Bratislava, SK;

(740) BUKNA, advokátska kancelária, s.r.o., Dolný Kubín, SK;

(210) 1450-2020

(220) 30.6.2020

11(511) 35, 36, 37

(511) 35 - Administratívna správa hotelov; administratívne spracovanie obchodných objednávok; aktualizovanie reklamných materiálov; analýzy nákladov; aranžovanie výkladov; vypracovávanie daňových priznaní; dražby; fakturácie; fotokopirovacie služby; grafická úprava tlačovín na reklamné účely; hospodárske (ekonomické) predpovede; kancelárie zaoberajúce sa dovozom a vývozom; komerčné informačné kancelárie; maloobchodné alebo veľkoobchodné služby s farmaceutickými, zverolekářskými a zdravotníckymi prípravkami a s lekářskými potrebami; marketing; organizovanie módných prehliadok na účely podpory predaja; príprava miezd a výplatných listín; nábor zamestnancov; pomoc pri riadení obchodnej činnosti; obchodná správa licencií výrobkov a služieb pre tretie osoby; poskytovanie obchodných alebo podnikateľských informácií; odborné obchodné alebo podnikateľské poradenstvo; obchodné alebo podnikové audity (revízia účtov); obchodné odhady; obchodné informácie a rady spotrebiteľom pri výbere tovarov a služieb; obchodný alebo podnikateľský prieskum; poradenstvo pri riadení podnikov; obchodný manažment pre športovcov; obchodný manažment pre poskytovateľov služieb na voľnej nohe; odbor-

né posudky efektívnosti podnikov; odkazovacie telefónne služby (pre neprítomných predplatiteľov); organizovanie veľtrhov; personálne poradenstvo; písanie na stroji; podpora predaja (pre tretie osoby); pomoc pri riadení obchodných alebo priemyselných podnikov; poradenstvo v obchodnej činnosti; predplatné telekomunikačných služieb (pre tretie osoby); predvádzanie (služby modeliek) na reklamné účely a podporu predaja; predvádzanie tovaru; prehľad tlačie (výstrižkové služby); administratívne služby poskytované pri premiestňovaní prevádzok a podnikov; prenájom fotokopirovacích strojov; prenájom kancelárskych strojov a zariadení; prenájom predajných automatov; prenájom reklamného času v komunikačných médiách; prenájom reklamných materiálov; prenájom reklamných plôch; prepisovanie správ (kancelárske práce); prezentácia výrobkov v komunikačných médiách pre maloobchod; prieskum trhu; prieskum verejnej mienky; rozširovanie reklamných oznamov; vzťahy s verejnosťou (public relations); reklama; reklamné agentúry; zásielkové reklamné služby; rozhlasová reklama; rozširovanie reklamných materiálov zákazníkom (letáky, prospekty, tlačoviny, vzorky); rozširovanie vzoriek tovarov; sekretárske služby; služby porovnávania cien; služby predplácania novín a časopisov pre tretie osoby; spracovanie textov; správa počítačových súborov; sprostredkovateľne práce; zostavovanie štatistík; telemarketingové služby; televízna reklama; tvorba reklamných filmov; účtovníctvo; výber zamestnancov pomocou psychologických testov; vydávanie reklamných textov; vyhľadávanie informácií v počítačových súboroch (pre tretie osoby); vyhľadávanie sponzorov; reklamné plagátovanie; zostavovanie výpisov z účtov; zásobovacie služby pre tretie osoby (nákup tovarov a služieb pre iné podniky); zbieranie údajov do počítačových databáz; zoraďovanie údajov v počítačových databázach; stenografické služby; subdodávateľské služby (obchodné služby).

36 - Úrazové poistenie; platenie splátok; aktuárske služby (poistno-matematické); prenájom nehnuteľností; sprostredkovanie (maklérstvo); úverové agentúry; realitné kancelárie; sprostredkovanie nehnuteľností; kancelárie zaoberajúce sa inkasovaním pohľadávok; sprostredkovanie poistenia; colné deklarácie (finančné služby); uzatváranie poistiek proti požiaru; bankovníctvo; oceňovanie nehnuteľností; organizovanie dobročinných zbierok; zriaďovanie fondov; investovanie do fondov; kapitálové investície; finančné záruky; zmenárnske služby; vydávanie cestovných šekov; klíring (bezhotovostné zúčtovávanie vzájomných pohľadávok a záväzkov); úschovné služby; úschova v bezpečnostných schránkach; organizovanie peňažných zbierok; pôžičky (finančné úvery); daňové odhady (služby); finančné odhady a oceňovanie (poistovníctvo, bankovníctvo, nehnuteľnosti); faktoring; správcovstvo majetku (pre tretie osoby); finančné služby; finančný manažment; záručná pôžička; záložne; správa nehnuteľností; správa nájomných domov; prenájom bytov; prenájom poľnohospodárskych fariem; zdravotné poistenie; poistenie v námornej preprave; bankové hypotéky; služby sporiteľní; finančný lízing; burzové maklérstvo; sprostredkovanie záruk; životné poisťky; ubytovacie kancelárie (prenájom bývania); finančné analýzy; oceňovanie starožitností; oceňovanie umeleckých diel; overovanie šekov; finančné poradenstvo; poradenstvo v oblasti poistenia; služby úverových kreditných kariet; spracovanie platieb kreditnými kartami; služby úverových debetných kariet; spracovanie platieb debetnými kartami; elektronický prevod kapitálu; finančné informácie; informácie o poistení; oceňovanie šperkov; oceňovanie alebo odhadovanie numizmatických zbierok; vyberanie nájomného; oceňovanie známkov; vydávanie cenných papierov; úschova cenností; kurzové záznamy na burze; vydávanie kreditných kariet; prenájom kancelárskych priestorov; služby v oblasti vyplácania dôchodkov; finančné sponzorstvo; bankové služby priamo k zákazníkovi (homebanking); likvidácia podnikov (finančné služby); oceňovanie nákladov na opravu; obchodovanie na burze s uhlíkovými emisiami; finančné

ohodnocovanie nezoťatého dreva; finančné ohodnocovanie vlny; záložné pôžičky; konzervatívne fondy; sprostredkovanie na burze cenných papierov; poradenstvo v oblasti splácania dlhov.

37 - Údržba nábytku; opravy fotografických prístrojov; inštalovanie a opravy elektrických spotrebičov; montáž a opravy výťahov; asfaltovanie; údržba a opravy motorových vozidiel; údržba a opravy lietadiel; čistenie interiérov budov; bielenie bielizne; čistenie a opravy kotlov; údržba a oprava horákov; prenájom buldozérov; inštalácia, údržba a opravy kancelárskych strojov a zariadení; inštalácia a opravy požiarnych hlásičov; inštalácia a opravy poplašných systémov proti vlámaniu; čalúnkové opravy; údržba a opravy trezorov; prenájom stavebných strojov a zariadení; stavba lodí; oprava šatstva; inštalácia, údržba a opravy vykurovacích zariadení; opravy obuvi; čistenie komínov; údržba a opravy bezpečnostných schránok; inštalácia a opravy klimatizačných zariadení; stavebníctvo (stavebná činnosť); podmorské budovanie; stavebný dozor; opravy odevov; údržba, čistenie a opravy kože; inštalácia kuchynských zariadení; demolácia budov; antikoročné úpravy; dezinfekcia; maľovanie a opravy reklamných tabúl; stavba a opravy skladov; izolovanie proti vlhkosti (stavebníctvo); prenájom bagrov a rýpadiel; čistenie okien; oprava a údržba premietačiek; inštalácia a opravy pecí; údržba, čistenie a opravy kožušín; mazanie vozidiel; čistenie odevov; opravovne hodín (údržba a opravy); výstavba tovární; inštalácia a opravy zavlážovacích zariadení; izolovanie stavieb; umývanie dopravných prostriedkov; pranie bielizne; pranie; inštalácia, údržba a opravy strojov; murárske práce; reštaurovanie nábytku; budovanie prístavných hrádzí; mangľovanie; výstavba a údržba ropovodov; tapetovanie; oprava dáždnikov; oprava slnečnikov; čalúnenie; interiérové a exteriérové maľovanie a natieranie; hľadanie alebo brúsenie pemzou; štukovanie; sadrovanie; klampiarstvo a inštalatérstvo; leštenie vozidiel; opravy púmp a čerpadiel; budovanie prístavov; protektorovanie pneumatík; inštalácia a opravy chladiacich zariadení; žehlenie bielizne; precínovanie (opravy); nitovanie; ošetrovanie vozidiel protikoroznými nátermi; autoservisy (údržba, opravy a tankovanie); inštalácia a opravy telefónov; lakovanie, glazovanie; čistenie automobilov; opravy vozidiel pri dopravných nehodách; prenájom čistiacich strojov; ničenie škodcov nie v poľnohospodárstve; reštaurovanie umeleckých diel; montovanie lešení; murovanie, murárske práce; pranie textilných plienok; chemické čistenie; stavebné informácie; informácie o opravách; ostrenie a brúsenie nožov; banské dobývanie; povrchové dobývanie; kladenie povrchových komunikácií; podmorské staviteľstvo; čistenie exteriérov budov; vulkanizovanie pneumatík (opravy); vrtanie studní; výstavba obchodných a obchodných stánkov; inštalácia, údržba a opravy počítačového hardvéru; odrušovanie elektrických prístrojov a zariadení; oprava opotrebovaných alebo poškodených motorov; oprava opotrebovaných alebo poškodených strojov; prenájom stavebných zariadení; prenájom zametacích vozidiel; pokrývačské práce; umelé zasnežovanie; čistenie ciest; opravy zámok; reštaurovanie hudobných nástrojov; inštalácia okien a dverí; údržba bazénov; dopĺňovanie tonerov; stavebné poradenstvo; tesárske služby; hĺbkové vrtanie ropných ložísk a ložísk plynu; prenájom odvodňovacích čerpadiel.

(540)



(550) obrazová

(591) zelená

(731) Lucron Group, a. s., Záhradnícka 36, 821 08 Bratislava, SK;

(740) CEE Attorneys Lišiak Martinák s. r. o., Bratislava, SK;

(210) 1451-2020

(220) 30.6.2020

11(511) 30, 32, 33, 40, 43

(511) 30 - Cestoviny; sušienky, keksy; sušienky; mäťové cukríky; cukríky; sladké žemle; zákusky, koláče; karamelky (cukríky); prípravky z obilnín; čokoláda; cukrovinky; cukrárske výrobky; kukuričné vločky; perníky, medovníky; múka; fazuľová múka; kukuričná múka; horčicová múčka; jačmenná múka; sójová múka; pšeničná múka (výrazková); fondán (cukrovinky); keksy, zákusky; cukor; mliečne kakaové nápoje; mliečne kávové nápoje; mliečne čokoládové nápoje; makaróny; chlieb; med; rezance; plnené koláče; mletý jačmeň; sendviče; pastilky (cukrovinky); jemné pečivárske výrobky; sušienky; pečivo (rožky); pizza; pudinky; pralinky; pšeničná krupica; špagety; tapioková múka; torty; zvitky (cestoviny); pečivo s mäsovou náplňou; paštéty zapekané v ceste; zmrzlina; mandľové cukrovinky; arašidové cukrovinky; mletý ovos; ovsené potraviny; ovsené vločky; ovsený výražok (múka); kávové nápoje; kakaové nápoje; čokoládové nápoje; obilninové vločky; slané pečivo (krekery); anglický krém; ovocné želé (cukrovinky); müsli; ryžové koláče; kukuričné placky (tortilly); čajové nápoje; quiches (slaný koláč); obilninové chuťovky; ryžové chuťovky; kukuričná krupica; jedlá z rezancov; čokoládové peny; penové zákusky (cukrovinky); syrové sendviče (cheeseburgers); cereálne tyčinky; knedle; mrazom sušené cestovinové jedlá; spracovaná pohánka; pohánková múka; krutóny; ovocné cukrovinky; ryžové krekry; japonské rezance "udon"; japonské rezance "soba"; bezlepkový chlieb.

32 - Nealkoholické ovocné nápoje; limonády; nealkoholické nápoje; nealkoholické aperitívy; nealkoholické koktaily; nealkoholické nápoje s kávovou príchuťou; nealkoholické nápoje s čajovou príchuťou.

33 - Destilované nápoje; koktaily; alkoholické nápoje okrem piva.

40 - Zmrazovanie potravín; pečenie chleba na objednávku; konzervovanie potravín a nápojov.

43 - Dodávanie hotových jedál a nápojov na objednávku (katering); kaviarne; reštauračné (stravovacie) služby; samoobslužné reštaurácie; rýchle občerstvenie (snackbary); bary (služby); rezervácie prechodného ubytovania; recepcné služby pre dočasné ubytovanie (správa príchodov a odchodov); zdobenie jedál; zdobenie zákuskov; služby osobných kuchárov.

(540)



(550) obrazová

(591) oranžová, biela

(731) Lion & Friends s.r.o., Zvonárska 8, 040 01 Košice, SK;

(740) Marják, Ferenci & Partners s.r.o., Košice, SK;

(210) 1453-2020

(220) 30.6.2020

11(511) 30, 32, 33, 40, 43

(511) 30 - Cestoviny; sušienky, keksy; sušienky; mäťové cukríky; cukríky; sladké žemle; zákusky, koláče; karamelky (cukríky); prípravky z obilnín; čokoláda; cukrovinky; cukrárske výrobky; kukuričné vločky; perníky, medovníky; múka; fazuľová múka; kukuričná múka; horčicová múčka; jačmenná múka; sójová múka; pšeničná múka (výrazková); fondán (cukrovinky); keksy, zákusky; cukor; mliečne kakaové nápoje; mliečne kávové nápoje; mliečne čokoládové nápoje; makaróny; chlieb; med; rezance; plnené koláče; mletý jačmeň; sendviče; pastilky (cukrovinky); jemné pečivárske výrobky; sušienky; pečivo (rožky); pizza; pudinky; pralinky; pšeničná

krupica; špagety; tapioková múka; torty; zvitky (cestoviny); pečivo s mäsovou náplňou; paštéty zapekané v ceste; zmrzliny; mandľové cukrovinky; arašidové cukrovinky; mletý ovos; ovsené potraviny; ovsené vločky; ovsený výražok (múka); kávové nápoje; kakaové nápoje; čokoládové nápoje; obilninové vločky; slané pečivo (krekery); anglický krém; ovocné želé (cukrovinky); müsli; ryžové koláče; kukuričné placky (tortilly); čajové nápoje; quiches (slaný koláč); obilninové chuťovky; ryžové chuťovky; kukuričná krupica; jedlá z rezancov; čokoládové peny; penové zákusky (cukrovinky); syrové sendviče (cheeseburgers); cereálne tyčinky; knedle; mrazom sušené cestovinové jedlá; spracovaná pohánka; pohánková múka; krutóny; ovocné cukrovinky; ryžové krekry; japonské rezance "udon"; japonské rezance "soba"; bezlepkový chlieb.

32 - Nealkoholické ovocné nápoje; limonády; nealkoholické nápoje; nealkoholické aperitívy; nealkoholické koktaily; nealkoholické nápoje s kávovou príchuťou; nealkoholické nápoje s čajovou príchuťou.

33 - Destilované nápoje; koktaily; alkoholické nápoje okrem piva.

40 - Zmrazovanie potravín; pečenie chleba na objednávku; konzervovanie potravín a nápojov.

43 - Dodávanie hotových jedál a nápojov na objednávku (katering); kaviarne; reštauračné (stravovacie) služby; samoobslužné reštaurácie; rýchle občerstvenie (snackbary); bary (služby); rezervácie prechodného ubytovania; recepčné služby pre dočasné ubytovanie (správa príchodov a odchodov); zdobenie jedál; zdobenie zákuskov; služby osobných kuchárov.

(540)



(550) obrazová

(591) sivá, oranžová, čierna

(731) Lion & Friends s.r.o., Zvonárska 8, 040 01 Košice, SK;

(740) Marják, Ferenci & Partners s.r.o., Košice, SK;

(210) 1457-2020

(220) 1.7.2020

11(511) 30, 43

(511) 30 - Zmrzliny; jogurty mrazené (mrazené potraviny).

43 - Reštauračné (stravovanie) služby.

(540) **Luigi Gelato**

(550) slovná

(731) Mgr. Peter Antal – Luigi Gelato, Komenského 260/6, 945 01 Komárno, SK;

(210) 1458-2020

(220) 1.7.2020

11(511) 30, 43

(511) 30 - Zmrzliny; jogurty mrazené (mrazené potraviny).

43 - Reštauračné (stravovanie) služby.

(540)



(550) obrazová

(591) Čierna, biela, zelená, červená

(731) Mgr. Peter Antal – Luigi Gelato, Komenského 260/6, 945 01 Komárno, SK;

(210) 1459-2020

(220) 1.7.2020

11(511) 35, 36, 41

(511) 35 - Prieskum trhu; obchodné odhady; obchodný alebo podnikateľský prieskum; obchodný alebo podnikateľský výskum; vzťahy s verejnosťou; hospodárske (ekonomické) predpovede; prieskum verejnej mienky; poskytovanie obchodných alebo podnikateľských kontaktných informácií; odborné obchodné poradenstvo.

36 - Kancelárie zaoberajúce sa inkasovaním pohľadávok; klíring (bezhotovostné zúčtovanie vzájomných pohľadávok a záväzkov); poradenstvo v oblasti splácania dlhov; poskytovanie finančných informácií prostredníctvom webových stránok.

41 - Školenia; odborné preškolenie; organizovanie a vedenie vzdelávacích fór s osobnou účasťou; organizovanie a vedenie kongresov.

(540) **ASINS**

(550) slovná

(731) Asociácia slovenských inkasných spoločností, Pajštún-ska 3821/5, 851 02 Bratislava, SK;

(740) MCGA legal, s.r.o., Bratislava, SK;

(210) 1461-2020

(220) 1.7.2020

11(511) 8, 9, 17

(511) 8 - Ručné náradie a nástroje.

9 - Meracie prístroje.

17 - Izolačné hmoty; nekovové spojky na ohybné potrubia.

(540) **CROW-TECH**

(550) slovná

(731) CROW-TECH TOOLS SE, Bratislavská 65/48, 924 01 Galanta, SK;

(740) Advokátska kancelária Suba & Partners, s. r. o., Komárno, SK;

(210) 1468-2020

(220) 1.7.2020

11(511) 35, 36, 39

(511) 35 - Prenájom reklamných materiálov; reklama; reklamné agentúry; organizovanie obchodných alebo reklamných výstav; prenájom reklamných plôch; prenájom billboardov; vonkajšia reklama; prenájom kancelárskeho vybavenia v zdieľaných kancelárskych priestoroch.

36 - Prenájom nehnuteľností; realitné kancelárie; sprostredkovanie nehnuteľností; správa nehnuteľností; vyberanie nájomného; prenájom kancelárskych priestorov; prenájom zdieľaných kancelárskych priestorov; nehnuteľnosti (služby).

39 - Skladovanie tovarov (úschova); parkovanie automobilov (služby); skladovanie; uskladňovanie; prenájom skladísk; prenájom garáží; prenájom miest na parkovanie; sprostredkovanie dopravy; prenájom skladovacích kontajnerov.

(540) PEVIZ

(550) slovná

(731) Hulín Richard, JUDr., Hurbanova 1582/20, 911 01 Trenčín, SK; Klimáček Tibor, Košíkárská 1436/19, 915 01 Nové Mesto nad Váhom, SK; Tomšíková Jana, Ing., J. Zemana 3141/99, 911 01 Trenčín, SK;

(740) advokátska kancelária Hulín s.r.o., Trenčín, SK;

(210) 1469-2020

(220) 2.7.2020

11(511) 3, 8, 11, 44

(511) 3 - Laky na nechty; umelé nechty; prípravky na ošetrovanie nechtov; ozdobné nálepky na nechty; odlakovače na nechty; trblietky na nechty; mydlá; rúže; skrášľovacie masky (kozmetické prípravky); ústne vody (nie na lekárske použitie); prípravky na líčenie; farby na vlasy; vlasové vody; umelé mihalnice; leštiace a hľadiacie prípravky; kozmetické krémy; odličovacie prípravky; voňavky; toaletné vody; ličidlá; toaletné prípravky; kozmetické prípravky na opaľovanie; dezodoranty (parfuméria); bieliace prípravky na kozmetické použitie; kozmetické lepidlá; laky na vlasy; vody po holení; prípravky na suché čistenie; špirály na riasy, maskary; lesky na pery; kozmetické taštičky; kozmetické prípravky; vata na kozmetické použitie; krémy na kožu; kozmetické ceruzky; kozmetické pleťové vody; púder (kozmetika); pomády na kozmetické použitie; kozmetické farby.

8 - Kliešte na nechty; pilníky na nechty; elektrické pilníky na nechty; leštičky na nechty; kliešte na nechty (elektrické alebo neelektrické); papierové pilníky na nechty.

11 - Lampy na vytvrdzovanie umelých nechtov.

44 - Salóny krásy; zdravotné strediská (služby); kadernícke salóny; manikúra; služby vizážistov.

(540) aspira.sk

(550) slovná

(731) ASPIRA s.r.o., Dargovských hrdinov 1830/5, 066 01 Humenné, SK;

(740) Gondek maroš, JUDr., Košice, SK;

(210) 1482-2020

(220) 2.7.2020

11(511) 5, 37

(511) 5 - Prípravky na ničenie škodcov; prípravky na čistenie vzduchu; prípravky na ničenie suchej hniloby; prípravky proti moliam; protiparazitické prípravky; lepkavé pásy na chytanie múch; bakteriálne jedy; biocídy; jedy; repelenty; pesticídy; dezinfekčné prípravky.

37 - Čistenie interiérov budov; dezinfekcia; umývanie dopravných prostriedkov; ničenie škodcov (nie v poľnohospodárstve, rybom hospodárstve, záhradníctve a lesníctve); chemické čistenie; čistenie exteriérov budov; regulovanie

výskytu škodcov (nie v poľnohospodárstve, rybom hospodárstve, záhradníctve a lesníctve); upratovacie služby pre domácnosti.

(540)**3xD**

(550) obrazová

(731) Masár Ľuboš, PaedDr., Považská 1978/2, 915 01 Nové Mesto nad Váhom, SK;

(740) Gondek Maroš, JUDr., Košice, SK;

(210) 1485-2020

(220) 3.7.2020

11(511) 20

(511) 20 - Matrace.

(540)

(550) obrazová

(591) Zlatá, čierna

(731) BENAB TRADE, spol. s r.o., Slavkovská 2019/73, 060 01 Kežmarok, SK;

(210) 1488-2020

(220) 3.7.2020

11(511) 9, 35, 38, 41

(511) 9 - Počítačové pamäte; nahraté počítačové programy; vyučovacie prístroje; zariadenia na prenos zvuku; zvukové nahrávacie zariadenia; zvukové prehrávacie zariadenia, prehrávače; čítacie zariadenia (pre účinkujúcich); počítačové operačné programy (nahraté); počítačový softvér (nahraté počítačové programy); elektronické vreckové slovníky; monitory (počítačový hardvér); monitorovacie počítačové programy; elektronické publikácie (sťahovateľné); sťahovateľné počítačové programy; počítačové softvérové aplikácie (sťahovateľné); počítačový hardvér; platformy počítačového softvéru, nahrané alebo na stiahnutie.

35 - Pomoc pri riadení obchodnej činnosti; poskytovanie obchodných alebo podnikateľských informácií; reklamné plagátovanie; kancelárie zaoberajúce sa dovozom a vývozom; rozširovanie reklamných oznamov; prenájom kancelárskych strojov a zariadení; poradenstvo pri organizovaní a riadení obchodnej činnosti; personálne poradenstvo; poradenstvo pri riadení podnikov; predvádzanie tovaru; rozširovanie reklamných materiálov zákazníkom (letáky, prospekty, tlačoviny, vzorky); pomoc pri riadení obchodných alebo priemyselných podnikov; aktualizovanie reklamných materiálov; prieskum trhu; obchodný alebo podnikateľský prieskum; poradenstvo pri organizovaní obchodnej činnosti; vydávanie reklamných textov; reklama; rozhlasová reklama; obchodný alebo podnikateľský výskum; vzťahy s verejnosťou (public relations); televízna reklama; poradenské služby pri riadení obchodnej činnosti; marketingový prieskum; správa počítačových súborov; odborné obchodné alebo podnikateľské poradenstvo; organizovanie obchodných alebo reklamných výstav; obchodné alebo podnikateľské informácie; prieskum verejnej mienky; podpora predaja (pre tretie osoby); zbieranie údajov do počítačových databáz; zoradovanie údajov v počítačových databázach; organizovanie obchodných alebo reklamných veľ-

trhov; online reklama na počítačovej komunikačnej sieti; vyhľadávanie informácií v počítačových súboroch (pre tretie osoby); prenájom reklamného času v komunikačných médiách; prezentácia výrobkov v komunikačných médiách pre maloobchod; obchodné informácie a rady spotrebiteľom pri výbere tovarov a služieb; subdodávateľské služby (obchodné služby); písanie reklamných textov; zostavovanie štatistík; grafická úprava tlačovín na reklamné účely; vyhľadávanie sponzorov; tvorba reklamných filmov; marketing; telemarketingové služby; poskytovanie obchodných alebo podnikateľských kontaktných informácií; optimalizácia internetových vyhľadávačov na podporu predaja; optimalizácia obchodovania na webových stránkach; platené reklamné služby typu „klikni sem“; aktualizácia a údržba údajov v počítačových databázach; poskytovanie obchodných informácií prostredníctvom webových stránok; online poskytovanie obchodného priestoru pre nákupcov a predajcov tovarov a služieb; navrhovanie grafickej úpravy reklamných materiálov; indexovanie webových stránok na obchodné alebo reklamné účely; písanie textov scenárov na reklamné účely; záznamy písomnej komunikácie a údajov; aktualizácia a údržba informácií v registroch; zostavovanie zoznamov informácií na obchodné alebo reklamné účely; poradenstvo v oblasti komunikácie (vzťahy s verejnosťou); poradenstvo v oblasti komunikácie (reklama); cielený marketing; vonkajšia reklama; marketing v rámci vydávania softvéru; podnikové komunikačné služby.

38 - Rozhlasové vysielanie; posielanie správ; televízne vysielanie; telefonické služby; telefonická komunikácia; komunikácia mobilnými telefónmi; komunikácia prostredníctvom počítačových terminálov; prenos správ a obrazových informácií prostredníctvom počítačov; prenos elektronickej pošty; informácie v oblasti telekomunikácií; výzvy (rádiom, telefónom alebo inými elektronickými komunikačnými prostriedkami); komunikácia prostredníctvom optických sietí; elektronické zobrazovacie tabule (telekomunikačné služby); poskytovanie telekomunikačného pripojenia do svetovej počítačovej siete; služby vstupu do telekomunikačných sietí (smerovanie a pripájanie); telekonferenčné služby; poskytovanie užívateľského prístupu do svetovej počítačovej siete; prenájom prístupového času do svetových počítačových sietí; poskytovanie priestoru na diskusiu na internete; poskytovanie prístupu do databáz; prenos digitálnych súborov; videokonferenčné služby; poskytovanie diskusných fór online; kontinuálny prenos dát (streaming); prenos videonahrávok na objednávku.

41 - Akadémie (vzdelávanie); organizovanie vedomostných alebo zábavných súťaží; korešpondenčné vzdelávacie kurzy; vydávanie textov (okrem reklamných); vyučovanie; vzdelávanie; školenia; požičiavanie zvukových nahrávok; požičovne kníh (kníhnice); vydávanie kníh; tvorba rozhlasových a televíznych programov; služby pojazdných knižníc; organizovanie a vedenie kolokvií; organizovanie a vedenie konferencií; organizovanie a vedenie kongresov; informácie o výchove a vzdelávaní; skúšanie, preskúšavanie (pedagogická činnosť); organizovanie kultúrnych alebo vzdelávacích výstav; služby poskytované prázdninovými tábormi (zábava); organizovanie živých vystúpení; plánovanie a organizovanie večierkov; praktický výcvik (ukážky); organizovanie a vedenie seminárov; organizovanie a vedenie tvorivých dielní (výučba); organizovanie lotérií; organizovanie predstavení (manažérske služby); písanie textov scenárov nie na reklamné účely; online vydávanie elektronických kníh a časopisov; titulkovanie; online poskytovanie elektronických publikácií (bez možnosti kopírovania); prekladateľské služby; tlmočenie posunkovej reči; nahrávanie videopások; písanie textov; koučovanie (školenie); tlmočnicke služby; odborné preškoľovanie; školské služby (vzdelávanie); online poskytovanie videozáznamov (bez možnosti kopírovania); individuálne vyučovanie; organizovanie a vedenie vzdelávacích fór s osobnou účasťou; vyučovanie pomocou simulátorov; odborné školenia zamerané na odovzdávanie know-how.

(540)



(550) obrazová

(591) biela, čierna, zelená, červená, oranžová, modrá

(731) Jazykový mentoring s.r.o., Jána Švermu 1178/12, 958 01 Partizánske, SK;

(740) Stentors advokátska kancelária s.r.o., Bratislava, SK;

(210) 1531-2020

(220) 10.7.2020

11(511) 9, 16, 18, 25, 35, 38, 41

(511) 9 - Vedecké, výskumné, navigačné, geodetické, fotografické, kinematografické, audiovizuálne, optické, signalizačné, detekčné, skúšobné, kontrolné, záchranné a vyučovacie prístroje a nástroje a prístroje a nástroje na meranie a váženie; prístroje a zariadenia na nahrávanie, prenos, reprodukciu alebo spracovanie zvuku, obrazu alebo údajov; nahraté nosiče záznamov, počítačový softvér, nenahraté nosiče digitálnych alebo analógových záznamov a pamäťové médiá; počítače a periférne zariadenia počítačov.

16 - Papier a lepenka; tlačoviny; knižárske potreby; fotografie; papiernický tovar, písacie a kancelárske potreby (okrem nábytku); lepidlá na kancelárske použitie alebo pre domácnosť; kresliarske potreby a potreby pre výtvarných umelcov; štetce; učebné a vyučovacie pomôcky; plastové fólie a vrecká na balenie.

18 - Koža a koženka; kufre a cestovné tašky; dáždnyky a slnečníky.

25 - Odevy, obuv a pokrývky hlavy.

35 - Reklama; obchodný manažment; obchodná administratíva; kancelárske práce.

38 - Telekomunikačné služby.

41 - Výchova; vzdelávanie; zábava; športová a kultúrna činnosť.

(540)



SLAVJAN

(550) obrazová

(731) Ružička Ivan, Ing. Mgr., Horné bašty 12, 917 01 Trnava, SK;

(740) Pacalaj, Palla a partneri, s.r.o., Trnava, SK;

(210) 1532-2020

(220) 10.7.2020

11(511) 35, 36, 41, 45

(511) 35 - Pomoc pri riadení obchodnej činnosti; poskytovanie obchodných alebo podnikateľských informácií; analýzy nákladov; účtovníctvo; vedenie účtovných kníh; poradenstvo pri organizovaní a riadení obchodnej činnosti; personálne poradenstvo; poradenstvo pri riadení podnikov; pomoc pri riadení obchodných alebo priemyselných podnikov; prieskum trhu; obchodné odhady; obchodný alebo podnikateľský prie-

skum; poradenstvo pri organizovaní obchodnej činnosti; ob-

chodný alebo podnikateľský výskum; poradenské služby pri riadení obchodnej činnosti; odborné obchodné alebo podnikateľské poradenstvo; hospodárske (ekonomické) predpovede; obchodné sprostredkovateľské služby; vyjednávanie a uzatváranie obchodných transakcií pre tretie osoby; aktualizácia a údržba údajov v počítačových databázach; poskytovanie obchodných informácií prostredníctvom webových stránok; dohodovanie obchodných zmlúv pre tretie osoby.

36 - Sprostredkovanie nehnuteľností; správcovstvo majetku (pre tretie osoby); správa nehnuteľností; daňové odhady (služby); finančné riadenie; finančné analýzy; finančné poradenstvo; konzultačné služby v oblasti poisťovníctva; finančné informácie; informácie o poistení; likvidácia podnikov (finančné služby); finančný výskum.

41 - Vzdelávanie; písanie textov; tlmočnicke služby.

45 - Poradenstvo v oblasti práv duševného vlastníctva; spravovanie autorských práv; monitorovacie služby v oblasti práv na duševné vlastníctvo s cieľom poskytnúť právne poradenstvo; právny výskum; advokátske služby; vypracovávanie právnych dokumentov; správa licencií (právne služby); štylizovanie súkromných listov; dohodovanie zmlúv pre tretie osoby (právne služby); právne poradenstvo pri odpovediach na verejné súťaže; právny dohľad; právne poradenstvo pri prieskume patentov; advokátske právne služby; poradenstvo pozostalým; právne služby pre prísťahovalcov.

(540)

M&P

**MARJÁK,
FERENCI &
PARTNERS**

(550) obrazová

(591) modrá, sivá, biela

(731) Marják, Ferenci & Partners s.r.o., Tajovského 17, 040 01 Košice, SK;

(210) 1534-2020

(220) 10.7.2020

11(511) 32, 33, 35

(511) 32 - Nealkoholické ovocné nápoje; nealkoholické nápoje; prášky na prípravu šumivých nápojov.

33 - Vodka; rum; whisky; liehoviny; likéry; džin.

35 - Reklamné plagátovanie; rozširovanie reklamných oznámov; prieskum trhu; obchodné odhady; reklama; televízna reklama; prenájom reklamných plôch; marketing; tvorba reklamných filmov; prenájom billboardov; cielený marketing.

(540) **RoundAbout**

(550) slovná

(731) Greguš Ondrej, Vavilovova 14, 851 01 Bratislava, SK;

(210) 1537-2020

(220) 13.7.2020

11(511) 28, 35, 41

(511) 28 - Hry, hračky; videohry; telocvičné a športové potreby.

35 - Reklamné služby; obchodný manažment; obchodná administratíva; kancelárske práce.

41 - Výchova; vzdelávanie; zábava; športová a kultúrna činnosť.

(540)



(550) obrazová

(591) žltá, hnedá, sivá

(731) GALOTY SLOVAKIA s.r.o., Gorkého 25, 909 01 Skalica, SK;

(740) LEGAL PROFESSIONALS, s.r.o., Bratislava, SK;

(210) 1545-2020

(220) 10.7.2020

11(511) 5, 42

(511) 5 - Biologické prípravky na lekárske použitie; diagnostické prípravky na lekárske použitie; enzýmy na lekárske použitie; enzymatické prípravky na lekárske použitie.

42 - Vedecké laboratórne služby; biologický výskum; vedecký výskum.

(540) **vDetect COVID-19**

(550) slovná

(731) MultiplexDX, s.r.o., Ilkovičova 8, 841 04 Bratislava, SK;

(740) Alegal & Partners s. r. o., Bratislava, SK;

(111) 252555

(151) 15.6.2020
(180) 16.1.2029
(210) 66-2019
(220) 16.1.2019
(442) 3.3.2020

(732) Šoltés Gabriel, JUDr., LL.M., Narcisová 3593/1, 071 01 Michalovce, SK;
Dátum začatia plynutia obdobia rozhodného pre používanie ochrannej známky: 15.6.2020

(111) 252556

(151) 15.6.2020
(180) 16.1.2029
(210) 70-2019
(220) 16.1.2019
(442) 3.3.2020

(732) Šoltés Gabriel, JUDr., LL.M., Narcisová 3593/1, 071 01 Michalovce, SK;
Dátum začatia plynutia obdobia rozhodného pre používanie ochrannej známky: 15.6.2020

(111) 252557

(151) 15.6.2020
(180) 18.3.2029
(210) 575-2019
(220) 18.3.2019
(442) 3.3.2020

(732) Remža Jaroslav, Ing., PhD., Karola Adlera 1934/3, 841 02 Bratislava, SK;

(740) TOMEŠ - Patentová a známková kancelária, s.r.o., Bratislava, SK;

Dátum začatia plynutia obdobia rozhodného pre používanie ochrannej známky: 15.6.2020

(111) 252558

(151) 15.6.2020
(180) 3.4.2029
(210) 699-2019
(220) 3.4.2019
(442) 3.3.2020

(732) dm drogerie markt, s.r.o., Na pántoch 18, 831 06 Bratislava, SK;

(740) Dolanská Elena, RNDr., Bratislava, SK;

Dátum začatia plynutia obdobia rozhodného pre používanie ochrannej známky: 15.6.2020

(111) 252559

(151) 15.6.2020
(180) 3.4.2029
(210) 700-2019
(220) 3.4.2019
(442) 3.3.2020

(732) dm drogerie markt, s.r.o., Na pántoch 18, 831 06 Bratislava, SK;

(740) Dolanská Elena, RNDr., Bratislava, SK;

Dátum začatia plynutia obdobia rozhodného pre používanie ochrannej známky: 15.6.2020

(111) 252560

(151) 15.6.2020
(180) 10.4.2029
(210) 763-2019
(220) 10.4.2019
(442) 3.3.2020

(732) Ziková Tereza, Cibulkova 925, 339 01 Klatovy, CZ;

(740) G. Lehnert, k.s., Bratislava, SK;

Dátum začatia plynutia obdobia rozhodného pre používanie ochrannej známky: 15.6.2020

(111) 252561

(151) 15.6.2020
(180) 7.5.2029
(210) 953-2019
(220) 7.5.2019
(442) 3.3.2020

(732) CAVO OTOMOTIV TİCARET VE SANAYİ ANONİM ŞİRKETİ, TOSB Otomotiv Yan Sanayi, İhtisas Organize Sanayi Bölgesi, 1. Cadde, 15. Sokak, No: 3, Şekerpınar, Çayyova - Kocaeli, TR;

(740) Zivko Mijatovic and Partners s. r. o., Bratislava, SK;

Dátum začatia plynutia obdobia rozhodného pre používanie ochrannej známky: 15.6.2020

(111) 252562

(151) 15.6.2020
(180) 31.5.2029
(210) 1169-2019
(220) 31.5.2019
(442) 3.3.2020

(732) AFLOFARM Farmacja Polska Sp. z o.o., ul. Partyzancka 133/151, 95-200 Pabianice, PL;

(740) Mešková Viera, Ing., Bratislava, SK;

Dátum začatia plynutia obdobia rozhodného pre používanie ochrannej známky: 15.6.2020

(111) 252563

(151) 15.6.2020
(180) 3.7.2029
(210) 1473-2019
(220) 3.7.2019
(442) 3.3.2020

(732) N I K É, spol. s r.o., Ilkovičova 34, 812 30 Bratislava, SK;

(740) TM & PATENT ATTORNEY NEUSCHL s.r.o., Bratislava, SK;

Dátum začatia plynutia obdobia rozhodného pre používanie ochrannej známky: 15.6.2020

(111) 252564

(151) 15.6.2020
(180) 3.7.2029
(210) 1478-2019
(220) 3.7.2019
(442) 3.3.2020

(732) N I K É, spol. s r.o., Ilkovičova 34, 812 30 Bratislava, SK;

(740) TM & PATENT ATTORNEY NEUSCHL s.r.o., Bratislava, SK;

Dátum začatia plynutia obdobia rozhodného pre používanie ochrannej známky: 15.6.2020

(111) 252565

(151) 15.6.2020
(180) 3.7.2029
(210) 1483-2019
(220) 3.7.2019
(442) 3.3.2020

(732) N I K É, spol. s r.o., Ilkovičova 34, 812 30 Bratislava, SK;

(740) TM & PATENT ATTORNEY NEUSCHL s.r.o., Bratislava, SK;

Dátum začatia plynutia obdobia rozhodného pre používanie ochrannej známky: 15.6.2020

(111) 252566

(151) 15.6.2020

(180) 11.7.2029

(210) 1526-2019

(220) 11.7.2019

(442) 3.3.2020

(732) Českomoravský beton, a.s., Beroun-Město 660, 266 01 Beroun, CZ;

(740) LITVÁKOVÁ A SPOL., s. r. o., Patentová a známková kancelária, Bratislava, SK;

Dátum začatia plynutia obdobia rozhodného pre používanie ochrannej známky: 15.6.2020

(111) 252567

(151) 15.6.2020

(180) 11.7.2029

(210) 1527-2019

(220) 11.7.2019

(442) 3.3.2020

(732) Českomoravský beton, a.s., Beroun-Město 660, 266 01 Beroun, CZ;

(740) LITVÁKOVÁ A SPOL., s. r. o., Patentová a známková kancelária, Bratislava, SK;

Dátum začatia plynutia obdobia rozhodného pre používanie ochrannej známky: 15.6.2020

(111) 252568

(151) 15.6.2020

(180) 6.8.2029

(210) 1696-2019

(220) 6.8.2019

(442) 3.3.2020

(732) Mesto Banská Bystrica, Československej armády 1141/26, 974 01 Banská Bystrica, SK;

Dátum začatia plynutia obdobia rozhodného pre používanie ochrannej známky: 15.6.2020

(111) 252569

(151) 15.6.2020

(180) 6.8.2029

(210) 1705-2019

(220) 6.8.2019

(442) 3.3.2020

(732) Kostečka Group spol. s r. o., Borského 1011/1, 152 00 Praha 5 - Hlubočepy, CZ;

(740) Kubinyi Peter, Bc., Trenčín, SK;

Dátum začatia plynutia obdobia rozhodného pre používanie ochrannej známky: 15.6.2020

(111) 252570

(151) 15.6.2020

(180) 28.8.2029

(210) 1879-2019

(220) 28.8.2019

(442) 3.3.2020

(732) Bujna Radoslav, Prvá 779/13, 956 17 Solčany, SK; Bujnová Martina, Prvá 779/13, 956 17 Solčany, SK;

(740) BELEŠČÁK & PARTNERS, s.r.o., Piešťany, SK;

Dátum začatia plynutia obdobia rozhodného pre používanie ochrannej známky: 15.6.2020

(111) 252571

(151) 15.6.2020

(180) 28.8.2029

(210) 1888-2019

(220) 28.8.2019

(442) 3.3.2020

(732) Bujna Radoslav, Prvá 779/13, 956 17 Solčany, SK; Bujnová Martina, Prvá 779/13, 956 17 Solčany, SK;

(740) BELEŠČÁK & PARTNERS, s.r.o., Piešťany, SK;

Dátum začatia plynutia obdobia rozhodného pre používanie ochrannej známky: 15.6.2020

(111) 252572

(151) 15.6.2020

(180) 10.9.2029

(210) 1967-2019

(220) 10.9.2019

(442) 3.3.2020

(732) Doxor s.r.o., Mojmirova 1020/17, 900 26 Slovenský Grob, SK;

Dátum začatia plynutia obdobia rozhodného pre používanie ochrannej známky: 15.6.2020

(111) 252573

(151) 15.6.2020

(180) 11.9.2029

(210) 1975-2019

(220) 11.9.2019

(442) 3.3.2020

(732) WALMARK, a. s., Oldřichovice 44, 739 61 Trinec, CZ;

(740) Čermák Jiří, JUDr., Bratislava, SK;

Dátum začatia plynutia obdobia rozhodného pre používanie ochrannej známky: 15.6.2020

(111) 252574

(151) 15.6.2020

(180) 18.9.2029

(210) 2057-2019

(220) 18.9.2019

(442) 3.3.2020

(732) SANGSIN BRAKE CO., LTD., Nongongjungang-ro 33 gil, 10 Nongong-eup, Dalseong-gun, Daegu, KR;

(740) Holoubková Mária, Ing., Bratislava, SK;

Dátum začatia plynutia obdobia rozhodného pre používanie ochrannej známky: 15.6.2020

(111) 252575

(151) 15.6.2020

(180) 19.9.2029

(210) 2063-2019

(220) 19.9.2019

(442) 3.3.2020

(732) BASILUR TEA EXPORT (PVT) LTD., 143/6, Weediya-bandara Mawatha., 1 Kelanimulla, Angoda, LK;

(740) FAJNOR IP s.r.o., Bratislava, SK;

Dátum začatia plynutia obdobia rozhodného pre používanie ochrannej známky: 15.6.2020

(111) 252576

(151) 15.6.2020

(180) 20.9.2029

(210) 2065-2019

(220) 20.9.2019

(442) 3.3.2020

(732) O2 Worldwide Limited, 20 Air Street, London W1B 5AN, GB;

(740) ROTT, RŮŽIČKA & GUTTMANN, v. o. s., Bratislava, SK;

Dátum začatia plynutia obdobia rozhodného pre používanie ochrannej známky: 15.6.2020

(111) 252577

(151) 15.6.2020

(180) 26.9.2029

(210) 2124-2019

(220) 26.9.2019

(442) 3.3.2020

(732) Wiktor Leo Burnett, s. r. o., Leškova 5, 811 04 Bratislava, SK;

(740) MST PARTNERS, s. r. o., Bratislava, SK;

Dátum začatia plynutia obdobia rozhodného pre používanie ochrannej známky: 15.6.2020

(111) 252578

(151) 15.6.2020

(180) 9.10.2029

(210) 2261-2019

(220) 9.10.2019

(442) 3.3.2020

(732) Passionis s.r.o., Golianova 13, 974 01 Banská Bystrica, SK;

(740) Advokátska kancelária MESSINGER & Partners, s.r.o., Banská Bystrica, SK;

Dátum začatia plynutia obdobia rozhodného pre používanie ochrannej známky: 15.6.2020

(111) 252579

(151) 15.6.2020

(180) 14.10.2029

(210) 2316-2019

(220) 14.10.2019

(442) 3.3.2020

(732) UMBRELLA Security Systems, s.r.o., Tulska 5302/97, 974 04 Banská Bystrica, SK;

(740) Zathurecka INPARTNERS GROUP s.r.o., Banská Bystrica, SK;

Dátum začatia plynutia obdobia rozhodného pre používanie ochrannej známky: 15.6.2020

(111) 252580

(151) 15.6.2020

(180) 23.10.2029

(210) 2406-2019

(220) 23.10.2019

(442) 3.3.2020

(732) KOVOMONT BM s.r.o., Tomášikova 23/C, 821 01 Bratislava, SK;

(740) Jozef Klučka - STYLE, Partizánske, SK;

Dátum začatia plynutia obdobia rozhodného pre používanie ochrannej známky: 15.6.2020

(111) 252581

(151) 15.6.2020

(180) 28.10.2029

(210) 2443-2019

(220) 28.10.2019

(442) 3.3.2020

(732) BIOkrása s.r.o., M. R. Štefánika 21, 934 01 Levice, SK;

Dátum začatia plynutia obdobia rozhodného pre používanie ochrannej známky: 15.6.2020

(111) 252582

(151) 15.6.2020

(180) 17.10.2029

(210) 2445-2019

(220) 17.10.2019

(442) 3.3.2020

(732) Trispire, s.r.o., Račianske mýto 1/B, 831 02 Bratislava, SK;

(740) Vároši Peter, JUDr., Bratislava, SK;

Dátum začatia plynutia obdobia rozhodného pre používanie ochrannej známky: 15.6.2020

(111) 252583

(151) 15.6.2020

(180) 5.11.2029

(210) 2495-2019

(220) 5.11.2019

(442) 3.3.2020

(732) Pioneer Hi-Bred Northern Europe Sales Division GmbH, Apensener Str. 198, 216 14 Buxtehude, DE;

(740) Kinstellar, s. r. o., Bratislava, SK;

Dátum začatia plynutia obdobia rozhodného pre používanie ochrannej známky: 15.6.2020

(111) 252584

(151) 15.6.2020

(180) 5.11.2029

(210) 2498-2019

(220) 5.11.2019

(442) 3.3.2020

(732) Pioneer Hi-Bred Northern Europe Sales Division GmbH, Apensener Str. 198, 216 14 Buxtehude, DE;

(740) Kinstellar, s. r. o., Bratislava, SK;

Dátum začatia plynutia obdobia rozhodného pre používanie ochrannej známky: 15.6.2020

(111) 252585

(151) 15.6.2020

(180) 19.11.2029

(210) 2600-2019

(220) 19.11.2019

(310) 556752

(320) 21.6.2019

(330) CZ

(442) 3.3.2020

(732) Plzeňský Prazdroj, a. s., U Prazdroje 64/7, 301 00 Plzeň, Východní Předměstí, CZ;

(740) BELEŠČÁK & PARTNERS, s.r.o., Piešťany, SK;

Dátum začatia plynutia obdobia rozhodného pre používanie ochrannej známky: 15.6.2020

(111) 252586

(151) 15.6.2020
(180) 19.11.2029
(210) 2602-2019
(220) 19.11.2019
(442) 3.3.2020
(732) Karkošiak Igor, Ing. arch., Nižná Boca 20, 032 34 Nižná Boca, SK;
(740) JANČI & Partners s.r.o., Liptovský Mikuláš, SK;
Dátum začatia plynutia obdobia rozhodného pre používanie ochrannej známky: 15.6.2020

(111) 252587

(151) 15.6.2020
(180) 19.11.2029
(210) 2605-2019
(220) 19.11.2019
(442) 3.3.2020
(732) Karkošiak Igor, Ing. arch., Nižná Boca 20, 032 34 Nižná Boca, SK;
(740) JANČI & Partners s.r.o., Liptovský Mikuláš, SK;
Dátum začatia plynutia obdobia rozhodného pre používanie ochrannej známky: 15.6.2020

(111) 252588

(151) 15.6.2020
(180) 19.11.2029
(210) 2626-2019
(220) 19.11.2019
(442) 3.3.2020
(732) Plzeňský Prazdroj, a. s., U Prazdroje 64/7, 301 00 Plzeň, Východní Předměstí, CZ;
(740) BELEŠČÁK & PARTNERS, s.r.o., Piešťany, SK;
Dátum začatia plynutia obdobia rozhodného pre používanie ochrannej známky: 15.6.2020

(111) 252589

(151) 15.6.2020
(180) 25.11.2029
(210) 2645-2019
(220) 25.11.2019
(442) 3.3.2020
(732) N-Global European s.r.o., Nám. M. R. Štefánika 5/28, 945 01 Komárno, SK;
(740) Mgr. Emese Suba, advokátka, Komárno, SK;
Dátum začatia plynutia obdobia rozhodného pre používanie ochrannej známky: 15.6.2020

(111) 252590

(151) 15.6.2020
(180) 2.12.2029
(210) 2683-2019
(220) 2.12.2019
(442) 3.3.2020
(732) KOBERCE BRENO, spol. s r.o., Antala Staška 1071, 140 00 Praha 4, CZ;
(740) JUDr. Ladislav Břeský, advokát, Praha 2, CZ;
Dátum začatia plynutia obdobia rozhodného pre používanie ochrannej známky: 15.6.2020

(111) 252591

(151) 15.6.2020
(180) 2.12.2029
(210) 2684-2019
(220) 2.12.2019
(442) 3.3.2020

(732) KOBERCE BRENO, spol. s r.o., Antala Staška 1071, 140 00 Praha 4, CZ;
(740) Břeský Ladislav, JUDr., Praha, CZ;
Dátum začatia plynutia obdobia rozhodného pre používanie ochrannej známky: 15.6.2020

(111) 252592

(151) 15.6.2020
(180) 2.12.2029
(210) 2687-2019
(220) 2.12.2019
(442) 3.3.2020
(732) KOBERCE BRENO, spol. s r.o., Antala Staška 1071, 140 00 Praha 4, CZ;
(740) Břeský Ladislav, JUDr., Praha, CZ;
Dátum začatia plynutia obdobia rozhodného pre používanie ochrannej známky: 15.6.2020

(111) 252593

(151) 15.6.2020
(180) 2.12.2029
(210) 2690-2019
(220) 2.12.2019
(442) 3.3.2020
(732) KOBERCE BRENO, spol. s r.o., Antala Staška 1071, 140 00 Praha 4, CZ;
(740) Břeský Ladislav, JUDr., Praha, CZ;
Dátum začatia plynutia obdobia rozhodného pre používanie ochrannej známky: 15.6.2020

(111) 252594

(151) 15.6.2020
(180) 2.12.2029
(210) 2692-2019
(220) 2.12.2019
(442) 3.3.2020
(732) KOBERCE BRENO, spol. s r.o., Antala Staška 1071, 140 00 Praha 4, CZ;
(740) Břeský Ladislav, JUDr., Praha, CZ;
Dátum začatia plynutia obdobia rozhodného pre používanie ochrannej známky: 15.6.2020

(111) 252595

(151) 15.6.2020
(180) 28.11.2029
(210) 2695-2019
(220) 28.11.2019
(442) 3.3.2020
(732) SUNNY HILL, s.r.o., Hroznová 4727/15, 902 01 Pezinok, SK;
Dátum začatia plynutia obdobia rozhodného pre používanie ochrannej známky: 15.6.2020

(111) 252596

(151) 15.6.2020
(180) 6.12.2029
(210) 2732-2019
(220) 6.12.2019
(442) 3.3.2020
(732) CORPORACION HABANOS, S.A., Carretera Vieja de Guanabacoa y Línea del Ferrocarril Final, Guanabacoa, La Habana, CU;
(740) Šafář Pavel, JUDr., Bratislava, SK;
Dátum začatia plynutia obdobia rozhodného pre používanie ochrannej známky: 15.6.2020

(111) 252597

(151) 15.6.2020
(180) 6.12.2029
(210) 2739-2019
(220) 6.12.2019
(442) 3.3.2020

(732) GAS Familia, s.r.o. Stará Ľubovňa, Prešovská 8, 064 01 Stará Ľubovňa, SK;

(740) Belička Ivan, Ing., Banská Bystrica, SK;

Dátum začatia plynutia obdobia rozhodného pre používanie ochrannej známky: 15.6.2020

(111) 252599

(151) 15.6.2020
(180) 8.1.2030
(210) 21-2020
(220) 8.1.2020
(442) 3.3.2020

(732) Škultéty Štefan, PhDr., SNP 14, 914 51 Trenčianske Teplice, SK;

(740) H | P | R Advokátska kancelária s.r.o., Bratislava, SK;

Dátum začatia plynutia obdobia rozhodného pre používanie ochrannej známky: 15.6.2020

(111) 252600

(151) 15.6.2020
(180) 8.1.2030
(210) 22-2020
(220) 8.1.2020
(442) 3.3.2020

(732) Škultéty Štefan, PhDr., SNP 14, 914 51 Trenčianske Teplice, SK;

(740) H | P | R Advokátska kancelária s.r.o., Bratislava, SK;

Dátum začatia plynutia obdobia rozhodného pre používanie ochrannej známky: 15.6.2020

(111) 252601

(151) 15.6.2020
(180) 8.1.2030
(210) 23-2020
(220) 8.1.2020
(442) 3.3.2020

(732) Škultéty Štefan, PhDr., SNP 14, 914 51 Trenčianske Teplice, SK;

(740) H | P | R Advokátska kancelária s.r.o., Bratislava, SK;

Dátum začatia plynutia obdobia rozhodného pre používanie ochrannej známky: 15.6.2020

(111) 252602

(151) 15.6.2020
(180) 8.1.2030
(210) 24-2020
(220) 8.1.2020
(442) 3.3.2020

(732) Škultéty Štefan, PhDr., SNP 14, 914 51 Trenčianske Teplice, SK;

(740) H | P | R Advokátska kancelária s.r.o., Bratislava, SK;

Dátum začatia plynutia obdobia rozhodného pre používanie ochrannej známky: 15.6.2020

(111) 252603

(151) 15.6.2020
(180) 9.1.2030
(210) 29-2020
(220) 9.1.2020
(442) 3.3.2020

(732) Ryba Žilina, spol. s r.o., Športová 9, 010 01 Žilina, SK;

(740) MAJLINGOVÁ & PARTNERS, s.r.o., Bratislava, SK;

Dátum začatia plynutia obdobia rozhodného pre používanie ochrannej známky: 15.6.2020

(111) 252604

(151) 15.6.2020
(180) 10.1.2030
(210) 38-2020
(220) 10.1.2020
(442) 3.3.2020

(732) JDC, s.r.o., Mierová 1035/26, 038 52 Sučany, SK;

Dátum začatia plynutia obdobia rozhodného pre používanie ochrannej známky: 15.6.2020

(111) 252605

(151) 15.6.2020
(180) 10.1.2030
(210) 41-2020
(220) 10.1.2020
(442) 3.3.2020

(732) Slovenská elektrizačná prenosová sústava, a.s., Mlynské nivy 59/A, 824 84 Bratislava, SK;

(740) SOUKENÍK - ŠTRPKA, s.r.o., Bratislava, SK;

Dátum začatia plynutia obdobia rozhodného pre používanie ochrannej známky: 15.6.2020

(111) 252606

(151) 15.6.2020
(180) 10.1.2030
(210) 42-2020
(220) 10.1.2020
(442) 3.3.2020

(732) Slovenská elektrizačná prenosová sústava, a.s., Mlynské nivy 59/A, 824 84 Bratislava, SK;

(740) SOUKENÍK - ŠTRPKA, s.r.o., Bratislava, SK;

Dátum začatia plynutia obdobia rozhodného pre používanie ochrannej známky: 15.6.2020

(111) 252607

(151) 15.6.2020
(180) 10.1.2030
(210) 45-2020
(220) 10.1.2020
(442) 3.3.2020

(732) Slovenská elektrizačná prenosová sústava, a.s., Mlynské nivy 59/A, 824 84 Bratislava, SK;

(740) SOUKENÍK - ŠTRPKA, s.r.o., Bratislava, SK;

Dátum začatia plynutia obdobia rozhodného pre používanie ochrannej známky: 15.6.2020

(111) 252608

(151) 15.6.2020
(180) 20.1.2030
(210) 98-2020
(220) 20.1.2020
(442) 3.3.2020

(732) Slovenská revízna a servisná spoločnosť s.r.o., Buzalkova 10037/10, 831 07 Bratislava, SK;

Dátum začatia plynutia obdobia rozhodného pre používanie ochrannej známky: 15.6.2020

(111) 252609

(151) 15.6.2020
(180) 10.1.2030
(210) 44-2020
(220) 10.1.2020
(442) 3.3.2020

(732) Králiková Michaela, Sološnica 286, 906 37 Sološnica, SK;
(740) Jánošíková Denisa, JUDr., Bratislava, SK;
Dátum začatia plynutia obdobia rozhodného pre používanie ochrannej známky: 15.6.2020

(111) 252610

(151) 15.6.2020
(180) 12.1.2030
(210) 47-2020
(220) 12.1.2020
(442) 3.3.2020

(732) Wood Musky s.r.o., Eötvösova ul. 2786/28, 945 01 Komárno, SK;
(740) H | P | R Advokátska kancelária s.r.o., Bratislava, SK;
Dátum začatia plynutia obdobia rozhodného pre používanie ochrannej známky: 15.6.2020

(111) 252611

(151) 15.6.2020
(180) 13.1.2030
(210) 49-2020
(220) 13.1.2020
(442) 3.3.2020

(732) LUCULLUS s.r.o., Mliekárenská 8, 821 09 Bratislava, SK;
Dátum začatia plynutia obdobia rozhodného pre používanie ochrannej známky: 15.6.2020

(111) 252612

(151) 15.6.2020
(180) 14.1.2030
(210) 53-2020
(220) 14.1.2020
(442) 3.3.2020

(732) Poštová banka, a.s., Dvořákovo nábrežie 4, 811 02 Bratislava, SK;
Dátum začatia plynutia obdobia rozhodného pre používanie ochrannej známky: 15.6.2020

(111) 252613

(151) 15.6.2020
(180) 14.1.2030
(210) 56-2020
(220) 14.1.2020
(442) 3.3.2020

(732) PharmINFO spol. s r.o., Ružová dolina 6, 821 08 Bratislava, SK;
(740) Advokátska kancelária Marônek & Partners s. r. o., Bratislava, SK;
Dátum začatia plynutia obdobia rozhodného pre používanie ochrannej známky: 15.6.2020

(111) 252614

(151) 15.6.2020
(180) 14.1.2030
(210) 57-2020
(220) 14.1.2020
(442) 3.3.2020

(732) PharmINFO spol. s r.o., Ružová dolina 6, 821 08 Bratislava, SK;

(740) Advokátska kancelária Marônek & Partners s. r. o., Bratislava, SK;
Dátum začatia plynutia obdobia rozhodného pre používanie ochrannej známky: 15.6.2020

(111) 252615

(151) 15.6.2020
(180) 14.1.2030
(210) 58-2020
(220) 14.1.2020
(442) 3.3.2020

(732) PharmINFO spol. s r.o., Ružová dolina 6, 821 08 Bratislava, SK;
(740) Advokátska kancelária Marônek & Partners s. r. o., Bratislava, SK;
Dátum začatia plynutia obdobia rozhodného pre používanie ochrannej známky: 15.6.2020

(111) 252616

(151) 15.6.2020
(180) 14.1.2030
(210) 61-2020
(220) 14.1.2020
(442) 3.3.2020

(732) Kukula Peter, Rakytovská cesta 36, 974 05 Banská Bystrica, SK;
(740) ATTORNEYS GROUP s.r.o., Banská Bystrica, SK;
Dátum začatia plynutia obdobia rozhodného pre používanie ochrannej známky: 15.6.2020

(111) 252617

(151) 15.6.2020
(180) 14.1.2030
(210) 62-2020
(220) 14.1.2020
(442) 3.3.2020

(732) Animal Biotech s.r.o., Račianska 24/C, 831 02 Bratislava, SK;
Dátum začatia plynutia obdobia rozhodného pre používanie ochrannej známky: 15.6.2020

(111) 252618

(151) 15.6.2020
(180) 15.1.2030
(210) 65-2020
(220) 15.1.2020
(442) 3.3.2020

(732) HANWHA CORPORATION, 86 Cheonggyecheon-ro, Jung-gu, Seoul, KR;
(740) KOREJZOVÁ LEGAL v. o. s., Bratislava, SK;
Dátum začatia plynutia obdobia rozhodného pre používanie ochrannej známky: 15.6.2020

(111) 252619

(151) 15.6.2020
(180) 15.1.2030
(210) 68-2020
(220) 15.1.2020
(442) 3.3.2020

(732) HANWHA CORPORATION, 86 Cheonggyecheon-ro, Jung-gu, Seoul, KR;
(740) KOREJZOVÁ LEGAL v. o. s., Bratislava, SK;
Dátum začatia plynutia obdobia rozhodného pre používanie ochrannej známky: 15.6.2020

(111) 252620

(151) 15.6.2020
(180) 15.1.2030
(210) 71-2020
(220) 15.1.2020
(442) 3.3.2020

(732) HANWHA CORPORATION, 86 Cheonggyecheon-ro, Jung-gu, Seoul, KR;
(740) KOREJZOVÁ LEGAL v. o. s., Bratislava, SK;
Dátum začatia plynutia obdobia rozhodného pre používanie ochrannej známky: 15.6.2020

(111) 252621

(151) 15.6.2020
(180) 16.1.2030
(210) 74-2020
(220) 16.1.2020
(442) 3.3.2020

(732) City Reality s. r. o., Ulica Na Kamenici 3018/7, 971 01 Prievidza, SK;
(740) PETRÁN A PARTNERI ADVOKÁTSKA KANCELÁRIA s.r.o., Prešov, SK;
Dátum začatia plynutia obdobia rozhodného pre používanie ochrannej známky: 15.6.2020

(111) 252622

(151) 15.6.2020
(180) 16.1.2030
(210) 77-2020
(220) 16.1.2020
(442) 3.3.2020

(732) Beluša Foods s. r. o., Farská 1746, 018 61 Beluša, SK;
(740) Holoubková Mária, Ing., Bratislava, SK;
Dátum začatia plynutia obdobia rozhodného pre používanie ochrannej známky: 15.6.2020

(111) 252623

(151) 15.6.2020
(180) 17.1.2030
(210) 78-2020
(220) 17.1.2020
(442) 3.3.2020

(732) Franková Mária, Mgr., Ostricová 887/14, 900 43 Hamuliakovo, SK;
Dátum začatia plynutia obdobia rozhodného pre používanie ochrannej známky: 15.6.2020

(111) 252624

(151) 15.6.2020
(180) 17.1.2030
(210) 80-2020
(220) 17.1.2020
(442) 3.3.2020

(732) Advokátska kancelária JURIKA & KELTOŠ, s.r.o., Mickiewiczova 2, 811 07 Bratislava, SK;
Dátum začatia plynutia obdobia rozhodného pre používanie ochrannej známky: 15.6.2020

(111) 252625

(151) 15.6.2020
(180) 20.1.2030
(210) 88-2020
(220) 20.1.2020
(442) 3.3.2020

(732) VUJE a.s., Okružná 5, 918 64 Trnava, SK;

Dátum začatia plynutia obdobia rozhodného pre používanie ochrannej známky: 15.6.2020

(111) 252626

(151) 15.6.2020
(180) 20.1.2030
(210) 93-2020
(220) 20.1.2020
(442) 3.3.2020

(732) AS TRENČÍN, a.s., Mládežnícka 2313, 911 01 Trenčín, SK;
(740) GARANT PARTNER legal s.r.o., Bratislava, SK;
Dátum začatia plynutia obdobia rozhodného pre používanie ochrannej známky: 15.6.2020

(111) 252627

(151) 15.6.2020
(180) 20.1.2030
(210) 96-2020
(220) 20.1.2020
(442) 3.3.2020

(732) Židek Michal, Palatinova 2732/61, 945 01 Komárno, SK;
(740) H | P | R Advokátska kancelária s.r.o., Bratislava, SK;
Dátum začatia plynutia obdobia rozhodného pre používanie ochrannej známky: 15.6.2020

(111) 252628

(151) 15.6.2020
(180) 20.1.2030
(210) 97-2020
(220) 20.1.2020
(442) 3.3.2020

(732) Systeming s.r.o., Rybníčná 40, 831 06 Bratislava, SK;
(740) H | P | R Advokátska kancelária s.r.o., Bratislava, SK;
Dátum začatia plynutia obdobia rozhodného pre používanie ochrannej známky: 15.6.2020

(111) 252629

(151) 15.6.2020
(180) 21.1.2030
(210) 99-2020
(220) 21.1.2020
(442) 3.3.2020

(732) Slovenská sporiteľňa, a. s., Tomášikova 48, 832 37 Bratislava, SK;
Dátum začatia plynutia obdobia rozhodného pre používanie ochrannej známky: 15.6.2020

(111) 252630

(151) 15.6.2020
(180) 21.1.2030
(210) 100-2020
(220) 21.1.2020
(442) 3.3.2020

(732) Sládeček Tomáš, Ing., PhD., Mlynská 100/22, 941 07 Veľký Kýr, SK;
Dátum začatia plynutia obdobia rozhodného pre používanie ochrannej známky: 15.6.2020

(111) **252631**
(151) 15.6.2020
(180) 20.1.2030
(210) 101-2020
(220) 20.1.2020
(442) 3.3.2020
(732) Refri Slovensko, s.r.o., Mikovíniho 11, 917 01 Trnava, SK;
(740) H | P | R Advokátska kancelária s.r.o., Bratislava, SK;
Dátum začatia plynutia obdobia rozhodného pre používanie ochrannej známky: 15.6.2020

(111) **252632**
(151) 16.6.2020
(180) 11.12.2029
(210) 2773-2019
(220) 11.12.2019
(442) 3.3.2020
(732) People2People, s. r. o., Suché mýto 6, 811 03 Bratislava, SK;
(740) GÁLIK & PARTNERS ADVOKÁTSKA KANCELÁRIA s.r.o, Bratislava, SK;
Dátum začatia plynutia obdobia rozhodného pre používanie ochrannej známky: 16.6.2020

(111) **252633**
(151) 16.6.2020
(180) 11.12.2029
(210) 2778-2019
(220) 11.12.2019
(442) 3.3.2020
(732) Zentiva, k.s., U Kabelovny 130, 102 37 Praha 10 - Dolní Měcholupy, CZ;
(740) Bachratá Magdaléna, Mgr., Bratislava, SK;
Dátum začatia plynutia obdobia rozhodného pre používanie ochrannej známky: 16.6.2020

(111) **252634**
(151) 16.6.2020
(180) 9.12.2029
(210) 2782-2019
(220) 9.12.2019
(442) 3.3.2020
(732) Nobel Quest International Limited, P.O. BOX 3152, VG1110 Road Town, Tortola, VG;
(740) BELEŠČÁK & PARTNERS, s.r.o., Piešťany, SK;
Dátum začatia plynutia obdobia rozhodného pre používanie ochrannej známky: 16.6.2020

(111) **252635**
(151) 16.6.2020
(180) 10.12.2029
(210) 2783-2019
(220) 10.12.2019
(442) 3.3.2020
(732) Philip Morris Brands Sàrl, Quai Jeanrenaud 3, 2000 Neuchâtel, CH;
(740) FAJNOR IP s. r. o., Bratislava 5, SK;
Dátum začatia plynutia obdobia rozhodného pre používanie ochrannej známky: 16.6.2020

(111) **252636**
(151) 16.6.2020
(180) 10.12.2029
(210) 2784-2019
(220) 10.12.2019
(442) 3.3.2020

(732) Pivovary Staropramen s.r.o., Nádražní 43/84, 150 00 Praha 5, CZ;
(740) HAVEL & PARTNERS s.r.o., advokátska kancelária, Bratislava, SK;
Dátum začatia plynutia obdobia rozhodného pre používanie ochrannej známky: 16.6.2020

(111) **252637**
(151) 16.6.2020
(180) 13.12.2029
(210) 2786-2019
(220) 13.12.2019
(442) 3.3.2020
(732) GEODEAL s. r. o., Ľanová 3066/2, 934 01 Levice, SK;
(740) Eva Petránová Advokátska kancelária s.r.o., Prešov, SK;
Dátum začatia plynutia obdobia rozhodného pre používanie ochrannej známky: 16.6.2020

(111) **252638**
(151) 16.6.2020
(180) 13.12.2029
(210) 2792-2019
(220) 13.12.2019
(442) 3.3.2020
(732) Pavel Vigaš - VIMAR, M. Čulena 25, 974 11 Banská Bystrica, SK;
Dátum začatia plynutia obdobia rozhodného pre používanie ochrannej známky: 16.6.2020

(111) **252639**
(151) 16.6.2020
(180) 13.12.2029
(210) 2799-2019
(220) 13.12.2019
(442) 3.3.2020
(732) Slovenský plynárenský priemysel, a.s., Mlynské nivy 44/a, 825 11 Bratislava, SK;
(740) Mikula Richard, JUDr., Bratislava 5, SK;
Dátum začatia plynutia obdobia rozhodného pre používanie ochrannej známky: 16.6.2020

(111) **252640**
(151) 16.6.2020
(180) 17.12.2029
(210) 2815-2019
(220) 17.12.2019
(442) 3.3.2020
(732) Herba Drug, s. r. o., Mlynská 1335, 053 11 Smižany, SK;
(740) Porubčan Róbert, Ing., Ivanka pri Dunaji, SK;
Dátum začatia plynutia obdobia rozhodného pre používanie ochrannej známky: 16.6.2020

(111) **252641**
(151) 16.6.2020
(180) 17.12.2029
(210) 2823-2019
(220) 17.12.2019
(442) 3.3.2020
(732) Herba Drug, s. r. o., Mlynská 1335, 053 11 Smižany, SK;
(740) Porubčan Róbert, Ing., Ivanka pri Dunaji, SK;
Dátum začatia plynutia obdobia rozhodného pre používanie ochrannej známky: 16.6.2020

-
- (111) **252642**
(151) 16.6.2020
(180) 17.12.2029
(210) 2821-2019
(220) 17.12.2019
(442) 3.3.2020
(732) SANOFI, 54, rue La Boétie, 75008 Paris, FR;
(740) ŽOVICOVÁ & ŽOVIC IP, s.r.o., Bratislava, SK;
Dátum začatia plynutia obdobia rozhodného pre používanie ochrannej známky: 16.6.2020
-
- (111) **252643**
(151) 16.6.2020
(180) 17.12.2029
(210) 2822-2019
(220) 17.12.2019
(442) 3.3.2020
(732) pelicantravel.com s.r.o., Námestie SNP 6, 811 06 Bratislava, SK;
(740) LITVÁKOVÁ A SPOL., s. r. o., Patentová a známková kancelária, Bratislava 3, SK;
Dátum začatia plynutia obdobia rozhodného pre používanie ochrannej známky: 16.6.2020
-
- (111) **252644**
(151) 16.6.2020
(180) 18.12.2029
(210) 2824-2019
(220) 18.12.2019
(442) 3.3.2020
(732) Savencia Fromage & Dairy Czech republic, a.s., Vyskočilova 1481/4, Michle, 140 00 Praha, CZ;
(740) ČERNEJOVÁ & HRBEK, s.r.o., Bratislava, SK;
Dátum začatia plynutia obdobia rozhodného pre používanie ochrannej známky: 16.6.2020
-
- (111) **252645**
(151) 16.6.2020
(180) 18.12.2029
(210) 2836-2019
(220) 18.12.2019
(442) 3.3.2020
(732) HUBERT J.E., s.r.o., Vinárska 137, 926 01 Sered', SK;
(740) Budaj Miroslav, JUDr., Bratislava, SK;
Dátum začatia plynutia obdobia rozhodného pre používanie ochrannej známky: 16.6.2020
-
- (111) **252646**
(151) 16.6.2020
(180) 19.12.2029
(210) 2842-2019
(220) 19.12.2019
(442) 3.3.2020
(732) Slovakiapharm SK, s. r. o., Kellerova 8, 085 01 Bardejov, SK;
(740) TaylorWessing e/n/w/c advokáti s. r. o., Bratislava, SK;
Dátum začatia plynutia obdobia rozhodného pre používanie ochrannej známky: 16.6.2020
-
- (111) **252647**
(151) 16.6.2020
(180) 19.12.2029
(210) 2843-2019
(220) 19.12.2019
(442) 3.3.2020
-
- (732) MIRAKL, a.s., Digital Park II, Einsteinova 23, 851 01 Bratislava, SK;
Dátum začatia plynutia obdobia rozhodného pre používanie ochrannej známky: 16.6.2020
-
- (111) **252648**
(151) 16.6.2020
(180) 18.12.2029
(210) 2848-2019
(220) 18.12.2019
(442) 3.3.2020
(732) MultiBusiness, s.r.o., Jurigovo námestie 7, 841 04 Bratislava, SK;
(740) Advokátska kancelária Marônek & Partners s. r. o., Bratislava, SK;
Dátum začatia plynutia obdobia rozhodného pre používanie ochrannej známky: 16.6.2020
-
- (111) **252649**
(151) 16.6.2020
(180) 24.12.2029
(210) 2859-2019
(220) 24.12.2019
(442) 3.3.2020
(732) ETI GIDA SANAYI VE TICARET ANONIM ŞİRKETİ, Organize Sanayi Bolgesi 11 Cadde, Eskisehir, TR;
(740) Zivko Mijatovic and Partners s. r. o., Bratislava, SK;
Dátum začatia plynutia obdobia rozhodného pre používanie ochrannej známky: 16.6.2020
-
- (111) **252650**
(151) 16.6.2020
(180) 24.12.2029
(210) 2860-2019
(220) 24.12.2019
(442) 3.3.2020
(732) ETI GIDA SANAYI VE TICARET ANONIM ŞİRKETİ, Organize Sanayi Bolgesi 11 Cadde, Eskisehir, TR;
(740) Zivko Mijatovic and Partners s. r. o., Bratislava, SK;
Dátum začatia plynutia obdobia rozhodného pre používanie ochrannej známky: 16.6.2020
-
- (111) **252651**
(151) 16.6.2020
(180) 24.12.2029
(210) 2861-2019
(220) 24.12.2019
(442) 3.3.2020
(732) ETI GIDA SANAYI VE TICARET ANONIM ŞİRKETİ, Organize Sanayi Bolgesi 11 Cadde, Eskisehir, TR;
(740) Zivko Mijatovic and Partners s. r. o., Bratislava, SK;
Dátum začatia plynutia obdobia rozhodného pre používanie ochrannej známky: 16.6.2020
-
- (111) **252652**
(151) 16.6.2020
(180) 24.12.2029
(210) 2863-2019
(220) 24.12.2019
(442) 3.3.2020
(732) ETI GIDA SANAYI VE TICARET ANONIM ŞİRKETİ, Organize Sanayi Bolgesi 11 Cadde, Eskisehir, TR;
(740) Zivko Mijatovic and Partners s. r. o., Bratislava, SK;
Dátum začatia plynutia obdobia rozhodného pre používanie ochrannej známky: 16.6.2020
-

(111) 252653

(151) 16.6.2020
(180) 20.12.2029
(210) 2865-2019
(220) 20.12.2019
(442) 3.3.2020
(732) STK OK s. r. o., Medená 18, 811 02 Bratislava, SK;
(740) Horník Marek, JUDr., Bratislava, SK;
Dátum začatia plynutia obdobia rozhodného pre používanie ochrannej známky: 16.6.2020

(111) 252654

(151) 16.6.2020
(180) 23.12.2029
(210) 2871-2019
(220) 23.12.2019
(442) 3.3.2020
(732) Vorčák Dávid, Oravská Polhora 47, 029 47 Oravská Polhora, SK;
(740) Eva Petránová Advokátska kancelária s.r.o., Prešov, SK;
Dátum začatia plynutia obdobia rozhodného pre používanie ochrannej známky: 16.6.2020

(111) 252655

(151) 16.6.2020
(180) 27.12.2029
(210) 2872-2019
(220) 27.12.2019
(442) 3.3.2020
(732) TEKMAR SLOVENSKO, s.r.o., Vinárska 26, 951 41 Lužianky, SK;
(740) inventa Patentová a známková kancelária s.r.o., Bratislava, SK;
Dátum začatia plynutia obdobia rozhodného pre používanie ochrannej známky: 16.6.2020

(111) 252656

(151) 16.6.2020
(180) 27.12.2029
(210) 2873-2019
(220) 27.12.2019
(442) 3.3.2020
(732) TEKMAR SLOVENSKO, s.r.o., Vinárska 26, 951 41 Lužianky, SK;
(740) inventa Patentová a známková kancelária s.r.o., Bratislava, SK;
Dátum začatia plynutia obdobia rozhodného pre používanie ochrannej známky: 16.6.2020

(111) 252657

(151) 16.6.2020
(180) 27.12.2029
(210) 2874-2019
(220) 27.12.2019
(442) 3.3.2020
(732) TEKMAR SLOVENSKO, s.r.o., Vinárska 26, 951 41 Lužianky, SK;
(740) inventa Patentová a známková kancelária s.r.o., Bratislava, SK;
Dátum začatia plynutia obdobia rozhodného pre používanie ochrannej známky: 16.6.2020

(111) 252658

(151) 16.6.2020
(180) 27.12.2029
(210) 2876-2019
(220) 27.12.2019
(442) 3.3.2020
(732) TEKMAR SLOVENSKO, s.r.o., Vinárska 26, 951 41 Lužianky, SK;
(740) inventa Patentová a známková kancelária s.r.o., Bratislava, SK;
Dátum začatia plynutia obdobia rozhodného pre používanie ochrannej známky: 16.6.2020

(111) 252659

(151) 16.6.2020
(180) 27.12.2029
(210) 2888-2019
(220) 27.12.2019
(442) 3.3.2020
(732) TEKMAR SLOVENSKO, s.r.o., Vinárska 26, 951 41 Lužianky, SK;
(740) inventa Patentová a známková kancelária s.r.o., Bratislava, SK;
Dátum začatia plynutia obdobia rozhodného pre používanie ochrannej známky: 16.6.2020

(111) 252660

(151) 16.6.2020
(180) 27.12.2029
(210) 2889-2019
(220) 27.12.2019
(442) 3.3.2020
(732) TEKMAR SLOVENSKO, s.r.o., Vinárska 26, 951 41 Lužianky, SK;
(740) inventa Patentová a známková kancelária s.r.o., Bratislava, SK;
Dátum začatia plynutia obdobia rozhodného pre používanie ochrannej známky: 16.6.2020

(111) 252661

(151) 16.6.2020
(180) 27.12.2029
(210) 2879-2019
(220) 27.12.2019
(442) 3.3.2020
(732) Turoň Pavol, Ing., Hlavní 29, 277 45 Úžice, CZ;
Dátum začatia plynutia obdobia rozhodného pre používanie ochrannej známky: 16.6.2020

(111) 252662

(151) 16.6.2020
(180) 27.12.2029
(210) 2882-2019
(220) 27.12.2019
(442) 3.3.2020
(732) Za trvalo udržateľný rozvoj, Zadunajská cesta 12, 851 01 Bratislava, SK;
(740) Filip Jana, JUDr., Zálesie, SK;
Dátum začatia plynutia obdobia rozhodného pre používanie ochrannej známky: 16.6.2020

(111) 252663

(151) 16.6.2020
(180) 27.12.2029
(210) 2884-2019
(220) 27.12.2019
(442) 3.3.2020
(732) Za trvalo udržateľný rozvoj, Zadunajská cesta 12, 851 01 Bratislava, SK;
(740) Filip Jana, JUDr., Zálesie, SK;
Dátum začatia plynutia obdobia rozhodného pre používanie ochrannej známky: 16.6.2020

(111) 252664

(151) 16.6.2020
(180) 27.12.2029
(210) 2885-2019
(220) 27.12.2019
(442) 3.3.2020
(732) Za trvalo udržateľný rozvoj, Zadunajská cesta 12, 851 01 Bratislava, SK;
(740) Filip Jana, JUDr., Zálesie, SK;
Dátum začatia plynutia obdobia rozhodného pre používanie ochrannej známky: 16.6.2020

(111) 252665

(151) 16.6.2020
(180) 28.12.2029
(210) 2890-2019
(220) 28.12.2019
(442) 3.3.2020
(732) CO DE Bratislava, s.r.o., Súľovská 19, 821 05 Bratislava, SK;
(740) Eva Petránová Advokátska kancelária s.r.o., Prešov, SK;
Dátum začatia plynutia obdobia rozhodného pre používanie ochrannej známky: 16.6.2020

(111) 252666

(151) 16.6.2020
(180) 7.1.2030
(210) 13-2020
(220) 7.1.2020
(442) 3.3.2020
(732) Gáborík Marián, Pod Brezinou 7649/83, 911 01 Trenčín, SK; Valábik Boris, Hviezdna 1404/2, 949 01 Nitra, SK;
(740) Advokátska kancelária JUDr. Danica Birošová, s.r.o., Trenčín, SK;
Dátum začatia plynutia obdobia rozhodného pre používanie ochrannej známky: 16.6.2020

(111) 252667

(151) 16.6.2020
(180) 2.1.2030
(210) 2-2020
(220) 2.1.2020
(442) 3.3.2020
(732) euroAL, s.r.o., Južná trieda 4B, 040 01 Košice, SK;
(740) Gruber Dalibor, Ing., Košice, SK;
Dátum začatia plynutia obdobia rozhodného pre používanie ochrannej známky: 16.6.2020

(111) 252668

(151) 16.6.2020
(180) 6.1.2030
(210) 5-2020
(220) 6.1.2020

(442) 3.3.2020

(732) Sadíme stromy, občianske združenie, Stredná 7, 900 28 Zálesie, SK;
Dátum začatia plynutia obdobia rozhodného pre používanie ochrannej známky: 16.6.2020

(111) 252669

(151) 16.6.2020
(180) 3.1.2030
(210) 7-2020
(220) 3.1.2020
(442) 3.3.2020
(732) Flowers Diana, s.r.o., Jánošíkova 12, 031 01 Liptovský Mikuláš, SK;
(740) JANČI & Partners s.r.o., Liptovský Mikuláš, SK;
Dátum začatia plynutia obdobia rozhodného pre používanie ochrannej známky: 16.6.2020

(111) 252670

(151) 16.6.2020
(180) 3.1.2030
(210) 8-2020
(220) 3.1.2020
(442) 3.3.2020
(732) Flowers Diana, s.r.o., Jánošíkova 12, 031 01 Liptovský Mikuláš, SK;
(740) JANČI & Partners s.r.o., Liptovský Mikuláš, SK;
Dátum začatia plynutia obdobia rozhodného pre používanie ochrannej známky: 16.6.2020

(111) 252671

(151) 16.6.2020
(180) 7.1.2030
(210) 14-2020
(220) 7.1.2020
(442) 3.3.2020
(732) Bejdák Lubomír, Ing., Rovenská 1571/3A, 905 01 Senica, SK;
Dátum začatia plynutia obdobia rozhodného pre používanie ochrannej známky: 16.6.2020

(111) 252672

(151) 16.6.2020
(180) 7.1.2030
(210) 20-2020
(220) 7.1.2020
(442) 3.3.2020
(732) Plzeňský Prazdroj, a. s., U Prazdroje 64/7, 301 00 Plzeň, Východní Předměstí, CZ;
(740) BELEŠČÁK & PARTNERS, s.r.o., Piešťany, SK;
Dátum začatia plynutia obdobia rozhodného pre používanie ochrannej známky: 16.6.2020

(111) 252673

(151) 16.6.2020
(180) 11.12.2029
(210) 2774-2019
(220) 11.12.2019
(442) 3.3.2020
(732) ST. NICOLAUS a.s., 1. mája 113, 031 28 Liptovský Mikuláš, SK;
(740) G. Lehnert, k.s., Bratislava, SK;
Dátum začatia plynutia obdobia rozhodného pre používanie ochrannej známky: 16.6.2020

(111) 252674

(151) 16.6.2020
(180) 19.12.2029
(210) 2832-2019
(220) 19.12.2019
(442) 3.3.2020
(732) BUDIŠ a. s., Budiš, 038 23 Dubové, SK;
(740) G. Lehnert, k.s., Bratislava, SK;
Dátum začatia plynutia obdobia rozhodného pre používanie ochrannej známky: 16.6.2020

(111) 252675

(151) 16.6.2020
(180) 20.1.2030
(210) 102-2020
(220) 20.1.2020
(310) 88568170
(320) 6.8.2019
(330) US
(442) 3.3.2020
(732) Reign Beverage Company LLC, 1547 N. Knowles Ave., CA 90063 Los Angeles, US;
(740) Magdaléna Bachratá, Bratislava, SK;
Dátum začatia plynutia obdobia rozhodného pre používanie ochrannej známky: 16.6.2020

(111) 252676

(151) 16.6.2020
(180) 22.1.2030
(210) 113-2020
(220) 22.1.2020
(442) 3.3.2020
(732) LOHYŇA WRESTLING ACADEMY, Vajnorská 1348/2, 831 04 Bratislava, SK;
(740) Mrázová Martina, JUDr., Bratislava, SK;
Dátum začatia plynutia obdobia rozhodného pre používanie ochrannej známky: 16.6.2020

(111) 252677

(151) 16.6.2020
(180) 22.1.2030
(210) 115-2020
(220) 22.1.2020
(442) 3.3.2020
(732) Kofola ČeskoSlovensko a.s., Nad Porubkou 2278/31a, 708 00 Ostrava, CZ;
(740) Zathurecky InPaRtners, s. r. o., Banská Bystrica, SK;
Dátum začatia plynutia obdobia rozhodného pre používanie ochrannej známky: 16.6.2020

(111) 252678

(151) 16.6.2020
(180) 22.1.2030
(210) 116-2020
(220) 22.1.2020
(442) 3.3.2020
(732) Wittee, a. s., Na Hrebienku 12, 811 02 Bratislava, SK;
(740) FAJNOR IP s.r.o., Bratislava, SK;
Dátum začatia plynutia obdobia rozhodného pre používanie ochrannej známky: 16.6.2020

(111) 252679

(151) 16.6.2020
(180) 23.1.2030
(210) 117-2020
(220) 23.1.2020
(442) 3.3.2020
(732) STELOS spol. s r.o., Grösslingová 21, 811 09 Bratislava, SK;
(740) BRICHTA & PARTNERS s. r. o., Bratislava, SK;
Dátum začatia plynutia obdobia rozhodného pre používanie ochrannej známky: 16.6.2020

(111) 252680

(151) 16.6.2020
(180) 23.1.2030
(210) 119-2020
(220) 23.1.2020
(442) 3.3.2020
(732) Milko Peter, Stredná 691/13, 900 28 Zálesie, SK;
(740) AKFU LEGAL s. r. o., Bratislava, SK;
Dátum začatia plynutia obdobia rozhodného pre používanie ochrannej známky: 16.6.2020

(111) 252681

(151) 16.6.2020
(180) 23.1.2030
(210) 131-2020
(220) 23.1.2020
(442) 3.3.2020
(732) N I K É, spol. s r.o., Ilkovičova 34, 812 30 Bratislava, SK;
(740) TM & PATENT ATTORNEY NEUSCHL s.r.o., Bratislava, SK;
Dátum začatia plynutia obdobia rozhodného pre používanie ochrannej známky: 16.6.2020

(111) 252682

(151) 16.6.2020
(180) 23.1.2030
(210) 136-2020
(220) 23.1.2020
(442) 3.3.2020
(732) N I K É, spol. s r.o., Ilkovičova 34, 812 30 Bratislava, SK;
(740) TM & PATENT ATTORNEY NEUSCHL s.r.o., Bratislava, SK;
Dátum začatia plynutia obdobia rozhodného pre používanie ochrannej známky: 16.6.2020

(111) 252683

(151) 16.6.2020
(180) 23.1.2030
(210) 137-2020
(220) 23.1.2020
(442) 3.3.2020
(732) N I K É, spol. s r.o., Ilkovičova 34, 812 30 Bratislava, SK;
(740) TM & PATENT ATTORNEY NEUSCHL s.r.o., Bratislava, SK;
Dátum začatia plynutia obdobia rozhodného pre používanie ochrannej známky: 16.6.2020

(111) 252684

(151) 16.6.2020
 (180) 23.1.2030
 (210) 138-2020
 (220) 23.1.2020
 (442) 3.3.2020

(732) N I K É, spol. s r.o., Ilkovičova 34, 812 30 Bratislava, SK;
 (740) TM & PATENT ATTORNEY NEUSCHL s.r.o., Bratislava, SK;
 Dátum začatia plynutia obdobia rozhodného pre používanie ochrannej známky: 16.6.2020

(111) 252685

(151) 16.6.2020
 (180) 23.1.2030
 (210) 139-2020
 (220) 23.1.2020
 (442) 3.3.2020

(732) N I K É, spol. s r.o., Ilkovičova 34, 812 30 Bratislava, SK;
 (740) TM & PATENT ATTORNEY NEUSCHL s.r.o., Bratislava, SK;
 Dátum začatia plynutia obdobia rozhodného pre používanie ochrannej známky: 16.6.2020

(111) 252686

(151) 16.6.2020
 (180) 23.1.2030
 (210) 141-2020
 (220) 23.1.2020
 (442) 3.3.2020

(732) N I K É, spol. s r.o., Ilkovičova 34, 812 30 Bratislava, SK;
 (740) TM & PATENT ATTORNEY NEUSCHL s.r.o., Bratislava, SK;
 Dátum začatia plynutia obdobia rozhodného pre používanie ochrannej známky: 16.6.2020

(111) 252687

(151) 16.6.2020
 (180) 23.1.2030
 (210) 142-2020
 (220) 23.1.2020
 (442) 3.3.2020

(732) N I K É, spol. s r.o., Ilkovičova 34, 812 30 Bratislava, SK;
 (740) TM & PATENT ATTORNEY NEUSCHL s.r.o., Bratislava, SK;
 Dátum začatia plynutia obdobia rozhodného pre používanie ochrannej známky: 16.6.2020

(111) 252688

(151) 16.6.2020
 (180) 24.1.2030
 (210) 143-2020
 (220) 24.1.2020
 (442) 3.3.2020

(732) PODVIHORLATSKE PEKARNE A CUKRARNE a. s., Mierová 34, 066 54 Humenné, SK;
 (740) Ing. Peter Kohut PK consulting, Michalovce, SK;
 Dátum začatia plynutia obdobia rozhodného pre používanie ochrannej známky: 16.6.2020

(111) 252689

(151) 16.6.2020
 (180) 23.1.2030
 (210) 144-2020
 (220) 23.1.2020
 (442) 3.3.2020

(732) BRIKONA, s.r.o., Zvolenská cesta 18, 974 01 Banská Bystrica, SK;

(740) Advokátska kancelária JUDr. Martin Kováčik, s.r.o., Banská Bystrica, SK;
 Dátum začatia plynutia obdobia rozhodného pre používanie ochrannej známky: 16.6.2020

(111) 252690

(151) 16.6.2020
 (180) 24.1.2030
 (210) 146-2020
 (220) 24.1.2020
 (442) 3.3.2020

(732) Redivivo, s.r.o., Michalská brána 2, 811 01 Bratislava, SK;
 (740) Vaňo Tomáš, JUDr., Bratislava, SK;
 Dátum začatia plynutia obdobia rozhodného pre používanie ochrannej známky: 16.6.2020

(111) 252691

(151) 16.6.2020
 (180) 23.1.2030
 (210) 147-2020
 (220) 23.1.2020
 (442) 3.3.2020

(732) N I K É, spol. s r.o., Ilkovičova 34, 812 30 Bratislava, SK;
 (740) TM & PATENT ATTORNEY NEUSCHL s.r.o., Bratislava, SK;
 Dátum začatia plynutia obdobia rozhodného pre používanie ochrannej známky: 16.6.2020

(111) 252692

(151) 16.6.2020
 (180) 23.1.2030
 (210) 148-2020
 (220) 23.1.2020
 (442) 3.3.2020

(732) N I K É, spol. s r.o., Ilkovičova 34, 812 30 Bratislava, SK;
 (740) TM & PATENT ATTORNEY NEUSCHL s.r.o., Bratislava, SK;
 Dátum začatia plynutia obdobia rozhodného pre používanie ochrannej známky: 16.6.2020

(111) 252693

(151) 16.6.2020
 (180) 23.1.2030
 (210) 149-2020
 (220) 23.1.2020
 (442) 3.3.2020

(732) N I K É, spol. s r.o., Ilkovičova 34, 812 30 Bratislava, SK;
 (740) TM & PATENT ATTORNEY NEUSCHL s.r.o., Bratislava, SK;
 Dátum začatia plynutia obdobia rozhodného pre používanie ochrannej známky: 16.6.2020

(111) 252694

(151) 16.6.2020
 (180) 24.1.2030
 (210) 150-2020
 (220) 24.1.2020
 (442) 3.3.2020

(732) Viliam Džubakovský - VIJOFEL, Bartošovce 172, 086 42 Bartošovce, SK;
 (740) JUDr. Patrik HOLINGA s.r.o., Košice, SK;
 Dátum začatia plynutia obdobia rozhodného pre používanie ochrannej známky: 16.6.2020

(111) 252695

(151) 16.6.2020
(180) 24.1.2030
(210) 152-2020
(220) 24.1.2020
(442) 3.3.2020

(732) N I K É, spol. s r.o., Ilkovičova 34, 812 30 Bratislava, SK;
(740) TM & PATENT ATTORNEY NEUSCHL s.r.o., Bratislava, SK;
Dátum začatia plynutia obdobia rozhodného pre používanie ochrannej známky: 16.6.2020

(111) 252696

(151) 16.6.2020
(180) 24.1.2030
(210) 153-2020
(220) 24.1.2020
(442) 3.3.2020

(732) N I K É, spol. s r.o., Ilkovičova 34, 812 30 Bratislava, SK;
(740) TM & PATENT ATTORNEY NEUSCHL s.r.o., Bratislava, SK;
Dátum začatia plynutia obdobia rozhodného pre používanie ochrannej známky: 16.6.2020

(111) 252697

(151) 16.6.2020
(180) 24.1.2030
(210) 154-2020
(220) 24.1.2020
(442) 3.3.2020

(732) N I K É, spol. s r.o., Ilkovičova 34, 812 30 Bratislava, SK;
(740) TM & PATENT ATTORNEY NEUSCHL s.r.o., Bratislava, SK;
Dátum začatia plynutia obdobia rozhodného pre používanie ochrannej známky: 16.6.2020

(111) 252698

(151) 16.6.2020
(180) 24.1.2030
(210) 155-2020
(220) 24.1.2020
(442) 3.3.2020

(732) N I K É, spol. s r.o., Ilkovičova 34, 812 30 Bratislava, SK;
(740) TM & PATENT ATTORNEY NEUSCHL s.r.o., Bratislava, SK;
Dátum začatia plynutia obdobia rozhodného pre používanie ochrannej známky: 16.6.2020

(111) 252699

(151) 16.6.2020
(180) 24.1.2030
(210) 156-2020
(220) 24.1.2020
(442) 3.3.2020

(732) N I K É, spol. s r.o., Ilkovičova 34, 812 30 Bratislava, SK;
(740) TM & PATENT ATTORNEY NEUSCHL s.r.o., Bratislava, SK;
Dátum začatia plynutia obdobia rozhodného pre používanie ochrannej známky: 16.6.2020

(111) 252700

(151) 16.6.2020
(180) 24.1.2030
(210) 157-2020
(220) 24.1.2020
(442) 3.3.2020

(732) N I K É, spol. s r.o., Ilkovičova 34, 812 30 Bratislava, SK;
(740) TM & PATENT ATTORNEY NEUSCHL s.r.o., Bratislava, SK;
Dátum začatia plynutia obdobia rozhodného pre používanie ochrannej známky: 16.6.2020

(111) 252701

(151) 16.6.2020
(180) 24.1.2030
(210) 159-2020
(220) 24.1.2020
(442) 3.3.2020

(732) N I K É, spol. s r.o., Ilkovičova 34, 812 30 Bratislava, SK;
(740) TM & PATENT ATTORNEY NEUSCHL s.r.o., Bratislava, SK;
Dátum začatia plynutia obdobia rozhodného pre používanie ochrannej známky: 16.6.2020

(111) 252702

(151) 16.6.2020
(180) 24.1.2030
(210) 160-2020
(220) 24.1.2020
(442) 3.3.2020

(732) N I K É, spol. s r.o., Ilkovičova 34, 812 30 Bratislava, SK;
(740) TM & PATENT ATTORNEY NEUSCHL s.r.o., Bratislava, SK;
Dátum začatia plynutia obdobia rozhodného pre používanie ochrannej známky: 16.6.2020

(111) 252703

(151) 16.6.2020
(180) 24.1.2030
(210) 161-2020
(220) 24.1.2020
(442) 3.3.2020

(732) N I K É, spol. s r.o., Ilkovičova 34, 812 30 Bratislava, SK;
(740) TM & PATENT ATTORNEY NEUSCHL s.r.o., Bratislava, SK;
Dátum začatia plynutia obdobia rozhodného pre používanie ochrannej známky: 16.6.2020

(111) 252704

(151) 16.6.2020
(180) 24.1.2030
(210) 164-2020
(220) 24.1.2020
(442) 3.3.2020

(732) N I K É, spol. s r.o., Ilkovičova 34, 812 30 Bratislava, SK;
(740) TM & PATENT ATTORNEY NEUSCHL s.r.o., Bratislava, SK;
Dátum začatia plynutia obdobia rozhodného pre používanie ochrannej známky: 16.6.2020

(111) 252705

(151) 16.6.2020
(180) 24.1.2030
(210) 165-2020
(220) 24.1.2020
(442) 3.3.2020

(732) N I K É, spol. s r.o., Ilkovičova 34, 812 30 Bratislava, SK;
(740) TM & PATENT ATTORNEY NEUSCHL s.r.o., Bratislava, SK;
Dátum začatia plynutia obdobia rozhodného pre používanie ochrannej známky: 16.6.2020

(111) 252706

(151) 16.6.2020
(180) 24.1.2030
(210) 166-2020
(220) 24.1.2020
(442) 3.3.2020

(732) N I K É, spol. s r.o., Ilkovičova 34, 812 30 Bratislava, SK;
(740) TM & PATENT ATTORNEY NEUSCHL s.r.o., Bratislava, SK;
Dátum začatia plynutia obdobia rozhodného pre používanie ochrannej známky: 16.6.2020

(111) 252707

(151) 16.6.2020
(180) 24.1.2030
(210) 167-2020
(220) 24.1.2020
(442) 3.3.2020

(732) N I K É, spol. s r.o., Ilkovičova 34, 812 30 Bratislava, SK;
(740) TM & PATENT ATTORNEY NEUSCHL s.r.o., Bratislava, SK;
Dátum začatia plynutia obdobia rozhodného pre používanie ochrannej známky: 16.6.2020

(111) 252708

(151) 16.6.2020
(180) 24.1.2030
(210) 168-2020
(220) 24.1.2020
(442) 3.3.2020

(732) N I K É, spol. s r.o., Ilkovičova 34, 812 30 Bratislava, SK;
(740) TM & PATENT ATTORNEY NEUSCHL s.r.o., Bratislava, SK;
Dátum začatia plynutia obdobia rozhodného pre používanie ochrannej známky: 16.6.2020

(111) 252709

(151) 16.6.2020
(180) 24.1.2030
(210) 169-2020
(220) 24.1.2020
(442) 3.3.2020

(732) N I K É, spol. s r.o., Ilkovičova 34, 812 30 Bratislava, SK;
(740) TM & PATENT ATTORNEY NEUSCHL s.r.o., Bratislava, SK;
Dátum začatia plynutia obdobia rozhodného pre používanie ochrannej známky: 16.6.2020

(111) 252710

(151) 16.6.2020
(180) 24.1.2030
(210) 170-2020
(220) 24.1.2020
(442) 3.3.2020

(732) N I K É, spol. s r.o., Ilkovičova 34, 812 30 Bratislava, SK;
(740) TM & PATENT ATTORNEY NEUSCHL s.r.o., Bratislava, SK;
Dátum začatia plynutia obdobia rozhodného pre používanie ochrannej známky: 16.6.2020

(111) 252711

(151) 16.6.2020
(180) 27.1.2030
(210) 182-2020
(220) 27.1.2020
(442) 3.3.2020

(732) Union poisťovňa, a. s., Karadžičova 10, 813 60 Bratislava, SK;
Dátum začatia plynutia obdobia rozhodného pre používanie ochrannej známky: 16.6.2020

(111) 252712

(151) 16.6.2020
(180) 27.1.2030
(210) 184-2020
(220) 27.1.2020
(442) 3.3.2020

(732) Union poisťovňa, a. s., Karadžičova 10, 813 60 Bratislava, SK;
Dátum začatia plynutia obdobia rozhodného pre používanie ochrannej známky: 16.6.2020

(111) 252713

(151) 16.6.2020
(180) 25.1.2030
(210) 186-2020
(220) 25.1.2020
(442) 3.3.2020

(732) Ondráško Vladimír, Kvašov 60, 020 62 Kvašov, SK;
Dátum začatia plynutia obdobia rozhodného pre používanie ochrannej známky: 16.6.2020

(111) 252714

(151) 16.6.2020
(180) 28.1.2030
(210) 201-2020
(220) 28.1.2020
(442) 3.3.2020

(732) DEBTEC a.s., Prievozská 4D, 821 09 Bratislava, SK;
Dátum začatia plynutia obdobia rozhodného pre používanie ochrannej známky: 16.6.2020

(111) 252715

(151) 16.6.2020
(180) 28.1.2030
(210) 206-2020
(220) 28.1.2020
(442) 3.3.2020

(732) Advokátska kancelária KONCOVÁ & PARTNERS, s. r. o., Legionárska 7158/5, 911 01 Trenčín, SK;
Dátum začatia plynutia obdobia rozhodného pre používanie ochrannej známky: 16.6.2020

(111) 252716

(151) 16.6.2020
(180) 28.1.2030
(210) 209-2020
(220) 28.1.2020
(442) 3.3.2020

(732) Centrum spoločných činností SAV - Encyklopedický ústav, Dúbravská cesta 9, 845 35 Bratislava, SK;
Dátum začatia plynutia obdobia rozhodného pre používanie ochrannej známky: 16.6.2020

(111) 252717

(151) 16.6.2020
(180) 30.1.2030
(210) 213-2020
(220) 30.1.2020
(442) 3.3.2020
(732) Du monde s.r.o., Fraňa Mojtu 18, 949 01 Nitra, SK;
Dátum začatia plynutia obdobia rozhodného pre používanie ochrannej známky: 16.6.2020

(111) 252718

(151) 16.6.2020
(180) 29.1.2030
(210) 218-2020
(220) 29.1.2020
(442) 3.3.2020
(732) MOFO SK s.r.o., Námestie SNP 19, 811 01 Bratislava, SK;
(740) LEGART s.r.o., Bratislava, SK;
Dátum začatia plynutia obdobia rozhodného pre používanie ochrannej známky: 16.6.2020

(111) 252719

(151) 16.6.2020
(180) 27.1.2030
(210) 188-2020
(220) 27.1.2020
(442) 3.3.2020
(732) Teapicker s.r.o., Rázusova 25, 040 01 Košice, SK;
Dátum začatia plynutia obdobia rozhodného pre používanie ochrannej známky: 16.6.2020

(111) 252720

(151) 16.6.2020
(180) 30.1.2030
(210) 224-2020
(220) 30.1.2020
(442) 3.3.2020
(732) mypiano.eu s.r.o., Dunajská 4, 811 08 Bratislava, SK;
(740) Bajužik Martin, JUDr., Bratislava, SK;
Dátum začatia plynutia obdobia rozhodného pre používanie ochrannej známky: 16.6.2020

(111) 252721

(151) 16.6.2020
(180) 30.1.2030
(210) 227-2020
(220) 30.1.2020
(442) 3.3.2020
(732) PharmINFO spol. s r.o., Ružová dolina 6, 821 08 Bratislava, SK;
(740) Advokátska kancelária Marônek & Partners s. r. o., Bratislava, SK;
Dátum začatia plynutia obdobia rozhodného pre používanie ochrannej známky: 16.6.2020

(111) 252722

(151) 16.6.2020
(180) 31.1.2030
(210) 234-2020
(220) 31.1.2020
(442) 3.3.2020
(732) Tlčík Vojtech, Ing., PhD., Podkylava 9, 916 16 Podkylava, SK;
Dátum začatia plynutia obdobia rozhodného pre používanie ochrannej známky: 16.6.2020

(111) 252723

(151) 16.6.2020
(180) 1.2.2030
(210) 247-2020
(220) 1.2.2020
(442) 3.3.2020
(732) Hegedüs Marek, Pasteurovo námestie 532/15, 040 01 Košice, SK;
(740) Hrubý Jakub, Košice, SK;
Dátum začatia plynutia obdobia rozhodného pre používanie ochrannej známky: 16.6.2020

(111) 252724

(151) 16.6.2020
(180) 5.2.2030
(210) 291-2020
(220) 5.2.2020
(442) 3.3.2020
(732) StartTango, s. r. o., Grösslingová 5, 811 09 Bratislava, SK;
Dátum začatia plynutia obdobia rozhodného pre používanie ochrannej známky: 16.6.2020

(111) 252725

(151) 16.6.2020
(180) 5.2.2030
(210) 293-2020
(220) 5.2.2020
(442) 3.3.2020
(732) SANOFI, 54, rue La Boétie, 750 08 Paris, FR;
(740) ŽOVICOVÁ & ŽOVIC IP, s.r.o., Bratislava, SK;
Dátum začatia plynutia obdobia rozhodného pre používanie ochrannej známky: 16.6.2020

(111) 252726

(151) 16.6.2020
(180) 5.2.2030
(210) 296-2020
(220) 5.2.2020
(442) 3.3.2020
(732) ENERGYflex s.r.o., Karpatské námestie 7770/10A, 831 06 Bratislava, SK;
Dátum začatia plynutia obdobia rozhodného pre používanie ochrannej známky: 16.6.2020

(111) 252727

(151) 16.6.2020
(180) 7.2.2030
(210) 341-2020
(220) 7.2.2020
(442) 3.3.2020
(732) Združenie cestovného ruchu BALNEA CLUSTER DUDINCE, Kúpeľná 109, 962 71 Dudince, SK;
Dátum začatia plynutia obdobia rozhodného pre používanie ochrannej známky: 16.6.2020

(111) 252728

(151) 16.6.2020
(180) 7.2.2030
(210) 346-2020
(220) 7.2.2020
(442) 3.3.2020
(732) Združenie cestovného ruchu BALNEA CLUSTER DUDINCE, Kúpeľná 109, 962 71 Dudince, SK;
Dátum začatia plynutia obdobia rozhodného pre používanie ochrannej známky: 16.6.2020

(111) 252729

(151) 16.6.2020

(180) 7.2.2030

(210) 348-2020

(220) 7.2.2020

(442) 3.3.2020

(732) Združenie cestovného ruchu BALNEA CLUSTER DUDINCE, Kúpeľná 109, 962 71 Dudince, SK;

Dátum začatia plynutia obdobia rozhodného pre používanie ochrannej známky: 16.6.2020

(111) 252733

(151) 16.6.2020

(180) 30.1.2030

(210) 214-2020

(220) 30.1.2020

(442) 3.3.2020

(732) Effectivity s.r.o., Rusovská cesta 9, 851 01 Bratislava, SK;

(740) AK Dlhopolec s.r.o., Zvolen, SK;

Dátum začatia plynutia obdobia rozhodného pre používanie ochrannej známky: 16.6.2020

(111) 252734

(151) 22.6.2020

(180) 13.1.2030

(210) 60-2020

(220) 13.1.2020

(442) 3.3.2020

(732) Diego Kft., Beton utca 26, H-2372 Dabas, HU;

(740) PETERKA & PARTNERS advokátní kancelář s.r.o. konajúca prostredníctvom PETERKA & PARTNERS advokátska kancelária s.r.o. organizačná zložka, Bratislava, SK;

Dátum začatia plynutia obdobia rozhodného pre používanie ochrannej známky: 22.6.2020

(111) 252750

(151) 9.7.2020

(180) 22.11.2029

(210) 2635-2019

(220) 22.11.2019

(442) 4.2.2020

(732) Khabliev Aslan, Nálepková 7122/28, 921 01 Piešťany, SK;

Dátum začatia plynutia obdobia rozhodného pre používanie ochrannej známky: 9.7.2020

Zapísané ochranné známky so zmenou po zverejnení prihlášky

(210)	(111)	(210)	(111)	(210)	(111)	(210)	(111)
1050-2015	252739	5104-2016	252738	2675-2018	252737	2793-2019	252730
2655-2015	252746	5167-2016	252744	803-2019	252749	2794-2019	252731
2657-2015	252747	2608-2017	252736	1956-2019	252740	2795-2019	252732
2658-2015	252748	1550-2018	252743	1964-2019	252598	2830-2019	252735
2-2016	252745	2369-2018	252742	2037-2019	252741		

(111) 252598

(151) 15.6.2020

(180) 10.9.2029

(210) 1964-2019

(220) 10.9.2019

(442) 3.3.2020

11(511) 9, 12, 35

(511) 9 - Nabijacie agregáty elektrických batérií; elektrické akumulátory; elektrické kontaktné akumulátory; externé elektrické akumulátory; mriežky elektrických akumulátorov; platne akumulátorov; akumulátorové nádoby; skrine akumulátorov; elektrické akumulátory pre elektrické vozidlá; elektrické batérie do automobilov; elektrické batérie do motocyklov, štvorkoliek, skútrov a do záhradnej techniky; elektrické trakčné batérie; prístroje a nástroje na akumuláciu a uchovávanie elektrického prúdu; hustomery elektrolytu batérií; nabíjačky batérií; elektrické batérie (články); anódy; anódové batérie; protikorózne katódové prístroje; katódy; antikatódy; skúšobné prístroje (nie na lekárske použitie); prístroje na rozbor plynov; materiály na elektrické vedenie (drôty, káble); elektrické drôty; elektrické káble; značkovacie vlákna na elektrické drôty; identifikačné puzdrá na elektrické drôty; elektrické adaptéry; meradlá; meracie prístroje; elektrické meracie zariadenia; elektrické kondenzátory; indikátory strát elektrickej energie; nástroje a stroje na skúšanie materiálov; elektrolyzéry; elektrické obvody (elektrotechnika); motorové štartovacie káble; svorky (elektrotechnika); konektory (elektrotechnika); odbočnice, odbočné krabice (elektrotechnika); obmedzovače (elektrotechnika); rozvodové systémy elektrického vedenia; rozvodné panely (elektrina); elektrické reλέ; rozvodné skrine, spinacie skrine (elektrotechnika); spínače; spojovacie skrinky (elektrotechnika); poistky; poistkový drôt z kovových zliatin; svetelné alebo mechanické signalizačné panely; spojky elektrického vedenia; polovodiče; regulátory napätia do vozidiel; transformátory na zvýšenie napätia; zachytávače iskier; antény; automatické ovládacie zariadenia vozidiel; automatické hlásiče nízkeho tlaku v automobilových pneumatikách; autorádiá; zabezpečovacie zariadenia proti odcudzeniu; rýchlomery, tachometre; tachografy vozidiel; zariadenia na zaznamenávanie vzdialenosti; termostaty; termostaty do vozidiel; detektory dymu; elektrické odpory; videokamery; registračné pokladnice; výstražné trojuholníky do vozidiel; ochranná obuv proti úrazom, proti ožiareniu a proti ohňu; navigačné nástroje; navigačné prístroje vozidiel (palubné počítače); satelitné navigačné prístroje; zariadenia globálneho polohového systému (GPS); sťahovateľné obrazové súbory; elektronické publikácie (sťahovateľné); počítačové softvérové aplikácie (sťahovateľné); zariadenia na spracovanie údajov; simulátory vedenia a riadenia dopravných prostriedkov; počítačové programy (sťahovateľné); magnetické nosiče údajov; optické nosiče údajov; audiovizuálne kompaktné disky; optické kompaktné disky; disky DVD; spojovacie prvky (vybavenie zariadení na spracovanie údajov); elektronické diare; neónové reklamy; elektronické informačné tabule; digitálne tabule; telefónne záznamníky; počítačové tlačiarne; zobrazovacie dosky (fotografia); elektronické perá (vizuálne zobrazovacie zariade-

nia); karty s integrovanými obvody (pamäťové alebo mikroprocesorové); počítačové operačné programy (nahraté); monitorovacie počítačové programy; počítačový softvér (nahraté počítačové programy); periférne zariadenia počítačov; počítačový hardvér; USB kľúče; prenosné počítače; tablety (prenosné počítače); magnetické disky; čítacie zariadenia (zariadenia na spracovanie údajov); skenery (zariadenia na spracovanie údajov); vedecké, námorné, geodetické, fotografické, kinematografické, optické, signalizačné, kontrolné, záchranné a vyučovacie prístroje a nástroje; prístroje a nástroje na meranie a váženie; prístroje a nástroje na vedenie, distribúciu, transformáciu, reguláciu alebo ovládanie elektrického prúdu; magnetické nosiče údajov; počítačové stroje; hasiace prístroje.

12 - Automobily; autobusy; autokary; podvozky automobilov; radiace páky vozidiel; automobilové karosérie; autopotáhy; sedadlá automobilov; nosiče batožiny na vozidlá; bezpečnostné pásy na sedadlá automobilov; bezpečnostné sedadlá pre deti do automobilov; brzdy vozidiel; brzdové čeluste na vozidlá; brzdové dielce do vozidiel; brzdové obloženia do dopravných prostriedkov; brzdové platničky na automobily; automobilové brzdové kotúče; čalúnenie automobilov; čapy náprav; nápravy vozidiel; čelné sklá vozidiel; kryty na rezervné kolesá; dvere na dopravné prostriedky; obrúče hláv kolies; meniče točivých momentov v pozemných vozidlách; spojky pozemných vozidiel; hnacie motory do pozemných vozidiel; hnacie reťaze do pozemných vozidiel; prevodové remene do pozemných vozidiel; prevodové hriadele do pozemných vozidiel; hroty na pneumatiky; hydraulické obvody do vozidiel; kapoty na automobilové motory; uchytenia motorov do pozemných vozidiel; kapoty na vozidlá; karosérie dopravných prostriedkov; torzné tyče vozidiel; klaksóny automobilov; kľukové skrine (časti pozemných vozidiel, okrem motorov); kolesá automobilov; lôžka do dopravných prostriedkov; elektrické motory do pozemných vozidiel; motory do pozemných vozidiel; reaktívne motory do pozemných vozidiel; reaktívne (propulzné) mechanizmy do pozemných vozidiel; náboje kolies automobilov; voľnoběžky do pozemných vozidiel; nákladné dodávkové autá; nákladné autá, kamióny; napínače na špice kolies; nárazníky automobilov; nosiče lyží na autá; okenné tabule na okná automobilov; opierky hlavy na sedadlá automobilov; náradie na opravu duší pneumatík; poťahy na sedadlá automobilov; prevodovky do pozemných vozidiel; špice automobilových kolies; protišmykové reťaze; automobilové reťaze; tlmiace pružiny do dopravných prostriedkov; ventily na automobilové pneumatiky; pružiny závesov do automobilov; vzduchové pumpy (výbava automobilov); ráfy kolies automobilov; ozubené kolesá a ozubené prevody do pozemných vozidiel; súkolesia pozemných vozidiel; redukčné ozubené súkolesia do pozemných vozidiel; signalizačné zariadenia pri spätnom chode automobilov; sklápacie zadné steny nákladných vozidiel (časti pozemných vozidiel); smerovky na dopravné prostriedky; spätné zrkadlá; bočné spätné zrkadlá na vozidlá; stúpadlá na vozidlá; športové autá; tienidlá proti slnku do automobilov; tlmiče automobilov; volanty vozidiel; poťahy na volanty vozidiel; závažia na vy-

váženie kolies vozidiel; závesné tlmiče na dopravné prostriedky; spriahadlá pozemných vozidiel; elektromobily; zabezpečovacie zariadenia proti odcudzeniu vozidiel; zabezpečovacie poplašné zariadenia proti odcudzeniu vozidiel; zapalovače cigariet do automobilov; uzávery palivových nádrží vozidiel; ťažné zariadenia vozidiel; spojery na vozidlá; stierače na svetlomety; motocykle; trojkolky; štvorkolky (dopravný prostriedok); sedadlá na motocykle; bočné príviesne vozíky; motocyklové reťaze; motocyklové rámy; riadidlá na motocykle; motocyklové motory; motocyklové stojany (súčasť motocyklov).

35 - Maloobchodné a veľkoobchodné služby s autobatériami, s akumulátormi, so štartovacími káblami a s tovarmi uvedenými v triedach 9 a 12 tohto zoznamu; maloobchodné a veľkoobchodné služby s autobatériami, s akumulátormi, so štartovacími káblami a s tovarmi uvedenými v triedach 9 a 12 tohto zoznamu aj prostredníctvom internetu; rozširovanie reklamných materiálov zákazníkom (letáky, prospekty, tlačoviny, vzorky); predvádzanie tovaru; spracovanie textov; vyhľadávanie informácií v počítačových súboroch (pre tretie osoby); obchodné informácie a rady spotrebiteľom; odborné obchodné alebo podnikateľské poradenstvo; správa počítačových súborov; administratívne spracovanie obchodných objednávok; obchodné alebo podnikové audity (revízia účtov); fakturácie; zostavovanie štatistík; zásobovacie služby pre tretie osoby (nákup tovarov a služieb pre iné podniky); zásielkové reklamné služby; subdodávateľské služby (obchodné služby); zbieranie údajov do počítačových databáz; zoraďovanie údajov v počítačových databázach; aktualizácia a údržba údajov v počítačových databázach; poskytovanie obchodných informácií prostredníctvom webových stránok; podpora predaja (pre tretie osoby); služby porovnávania cien; marketing; reklama; vydávanie reklamných textov; prenájom reklamného času v komunikačných médiách; televízna reklama; rozhlasová reklama; grafická úprava tlačovín na reklamné účely; prieskum trhu; prezentácia výrobkov v komunikačných médiách pre maloobchod; on line reklama na počítačovej komunikačnej sieti; optimalizácia obchodovania na webových stránkach; optimalizácia internetových vyhľadávačov na podporu predaja; platené reklamné služby typu „klikni sem“; on line poskytovanie obchodného priestoru pre nákupcov a predajcov tovarov a služieb; rozširovanie reklamných oznamov; aktualizovanie reklamných materiálov; organizovanie obchodných alebo reklamných výstav; organizovanie obchodných alebo reklamných veľtrhov; reklamné plagátovanie; prenájom reklamných plôch; prenájom reklamných materiálov; obchodné sprostredkovanie služieb uvedených v triede 35 tohto zoznamu; kancelárie zaoberajúce sa dovozom a vývozom; poskytovanie rád a informácií o uvedených službách prostredníctvom komunikačných médií, elektronickej pošty, SMS správ, počítačových sietí a internetu alebo verbálne.

(540)



(550) obrazová

(591) červená, čierna, odtiene sivej

(732) Piňák Miroslav, Kukučínova 573/23, 024 01 Kysucké Nové Mesto, SK;

(740) Porubčan Róbert, Ing., Ivanka pri Dunaji, SK;

Dátum začatia plynutia obdobia rozhodného pre používanie ochrannej známky: 15.6.2020

(111) 252730

(151) 16.6.2020

(180) 13.12.2029

(210) 2793-2019

(220) 13.12.2019

(442) 3.3.2020

11(511) 35, 36, 41

(511) 35 - Pomoc pri riadení obchodnej činnosti; poskytovanie obchodných alebo podnikateľských informácií; poradenstvo pri organizovaní a riadení obchodnej činnosti; poradenstvo pri riadení podnikov; prieskum trhu; obchodné odhady; obchodný alebo podnikateľský prieskum; poradenské služby pri riadení obchodnej činnosti; odborné obchodné alebo podnikateľské poradenstvo; prieskum verejnej mienky; subdodávateľské služby (obchodné služby); marketing; podnikové riadenie refundovaných programov (pre tretie osoby); zbieranie údajov do počítačových databáz; zoraďovanie údajov v počítačových databázach; aktualizácia a údržba údajov v počítačových databázach; sprostredkovanie kúpy a predaja.

36 - Kapitálové investície (vlastné investície aj riadenie a správa investícií v prospech tretích osôb); zriaďovanie fondov; správa fondov; finančné záručné služby; kliring (bezhotovostné zúčtovávanie vzájomných pohľadávok a záväzkov); pôžičky (finančné úvery); daňové odhady (služby); finančné odhady a oceňovanie (poisťovníctvo, bankovníctvo, nehnuteľnosti, ekonomické odhady a oceňovanie); faktoring; financovanie (služby); finančné riadenie; finančný lízing; finančné analýzy; účtovné a daňové poradenstvo; finančné poradenstvo; konzultačné služby v oblasti poisťovníctva; finančné informácie; finančné sponzorstvo; konzervatívne fondy (služby); poskytovanie finančných informácií prostredníctvom webových stránok; finančné riadenie refundovaných platieb (pre tretie osoby); investovanie do fondov; sprostredkovanie obchodu s akciami a obligáciami; finančné záruky; finančný výskum, príprava obchodných plánov; finančné plánovanie.

41 - Vyučovanie; vzdelávanie; školenia; organizovanie a vedenie vzdelávacích fór s osobnou účasťou; organizovanie a vedenie seminárov a školení.

(540) AXELERO

(550) slovná

(732) Mulica Miroslav, Ing., Dúbravy 191, 962 12 Detva, SK;

(740) BRICHTA & PARTNERS s. r. o., Bratislava, SK;

Dátum začatia plynutia obdobia rozhodného pre používanie ochrannej známky: 16.6.2020

(111) 252731

(151) 16.6.2020

(180) 13.12.2029

(210) 2794-2019

(220) 13.12.2019

(442) 3.3.2020

11(511) 35, 36, 41

(511) 35 - Pomoc pri riadení obchodnej činnosti; poskytovanie obchodných alebo podnikateľských informácií; poradenstvo pri organizovaní a riadení obchodnej činnosti; poradenstvo pri riadení podnikov; prieskum trhu; obchodné odhady; obchodný alebo podnikateľský prieskum; poradenské služby pri riadení obchodnej činnosti; odborné obchodné alebo podnikateľské poradenstvo; prieskum verejnej mienky; subdodávateľské služby (obchodné služby); marketing; podnikové riadenie refundovaných programov (pre tretie osoby); zbieranie údajov do počítačových databáz; zoraďovanie údajov v počítačových databázach; aktualizácia a údržba údajov v počítačových databázach; sprostredkovanie kúpy a predaja.

36 - Kapitálové investície (vlastné investície aj riadenie a správa investícií v prospech tretích osôb); zriaďovanie fondov; správa fondov; finančné záručné služby; kliring (bezho-

tovostné zúčtovávanie vzájomných pohľadávok a záväzkov); pôžičky (finančné úvery); daňové odhady (služby); finančné odhady a oceňovanie (poisťovníctvo, bankovníctvo, nehnuteľnosti, ekonomické odhady a oceňovanie); faktoring; financovanie (služby); finančné riadenie; finančný lízing; finančné analýzy; účtovné a daňové poradenstvo; finančné poradenstvo; konzultačné služby v oblasti poisťovníctva; finančné informácie; finančné sponzorstvo; konzervatívne fondy (služby); poskytovanie finančných informácií prostredníctvom webových stránok; finančné riadenie refundovaných platieb (pre tretie osoby); investovanie do fondov; sprostredkovanie obchodu s akciami a obligáciami; finančné záruky; finančný výskum, príprava obchodných plánov; finančné plánovanie.

41 - Vyučovanie; vzdelávanie; školenia; organizovanie a vedenie vzdelávacích fór s osobnou účasťou; organizovanie a vedenie seminárov a školení.

(540) AXCAP

(550) slovná

(732) Mulica Miroslav, Ing., Dúbravy 191, 962 12 Detva, SK;

(740) BRICHTA & PARTNERS s. r. o., Bratislava, SK;

Dátum začatia plynutia obdobia rozhodného pre používanie ochrannej známky: 16.6.2020

(111) 252732

(151) 16.6.2020

(180) 13.12.2029

(210) 2795-2019

(220) 13.12.2019

(442) 3.3.2020

11(511) 35, 36, 41

(511) 35 - Pomoc pri riadení obchodnej činnosti; poskytovanie obchodných alebo podnikateľských informácií; poradenstvo pri organizovaní a riadení obchodnej činnosti; poradenstvo pri riadení podnikov; prieskum trhu; obchodné odhady; obchodný alebo podnikateľský prieskum; poradenské služby pri riadení obchodnej činnosti; odborné obchodné alebo podnikateľské poradenstvo; prieskum verejnej mienky; subdávateľské služby (obchodné služby); marketing; podnikové riadenie refundovaných programov (pre tretie osoby); zbieranie údajov do počítačových databáz; zoraďovanie údajov v počítačových databázach; aktualizácia a údržba údajov v počítačových databázach; sprostredkovanie kúpy a predaja.

36 - Kapitálové investície (vlastné investície aj riadenie a správa investícií v prospech tretích osôb); zriaďovanie fondov; správa fondov; finančné záručné služby; klíring (bezhotovostné zúčtovávanie vzájomných pohľadávok a záväzkov); pôžičky (finančné úvery); daňové odhady (služby); finančné odhady a oceňovanie (poisťovníctvo, bankovníctvo, nehnuteľnosti, ekonomické odhady a oceňovanie); faktoring; financovanie (služby); finančné riadenie; finančný lízing; finančné analýzy; účtovné a daňové poradenstvo; finančné poradenstvo; konzultačné služby v oblasti poisťovníctva; finančné informácie; finančné sponzorstvo; konzervatívne fondy (služby); poskytovanie finančných informácií prostredníctvom webových stránok; finančné riadenie refundovaných platieb (pre tretie osoby); investovanie do fondov; sprostredkovanie obchodu s akciami a obligáciami; finančné záruky; finančný výskum, príprava obchodných plánov; finančné plánovanie.

41 - Vyučovanie; vzdelávanie; školenia; organizovanie a vedenie vzdelávacích fór s osobnou účasťou; organizovanie a vedenie seminárov a školení.

(540) AXELERO CAPITAL

(550) slovná

(732) Mulica Miroslav, Ing., Dúbravy 191, 962 12 Detva, SK;

(740) BRICHTA & PARTNERS s. r. o., Bratislava, SK;

Dátum začatia plynutia obdobia rozhodného pre používanie ochrannej známky: 16.6.2020

(111) 252735

(151) 22.6.2020

(180) 19.12.2029

(210) 2830-2019

(220) 19.12.2019

(442) 3.3.2020

11(511) 5, 35, 38, 44

(511) 5 - Protiparazitické prípravky; antiseptická vata; tyčinky na liečbu bradavíc; náplasti na kurie oká; soli do minerálnych kúpeľov; prípravky na kyslíkové kúpele; morská voda do kúpeľa na lekárske použitie; terapeutické prípravky do kúpeľa; balzamovacie prípravky na lekárske použitie; ovínadlá; balzamy na lekárske použitie; liečivé cukriky; liečivé bahno; bahno na kúpele; prípravky na ošetrenie popálenín; katechu (indická akácia) na farmaceutické použitie; prípravky na otľaky; kalomel (chlorid ortuťnatý) (fungicídy); liečivá na kurie oká; vata na lekárske použitie; farmaceutické prípravky na spáleniny od slnka; kaustické ceruzky; minerálne vody na lekárske použitie; soli minerálnych vôd; termálne vody; tinktúry (farmaceutické prípravky); liečivé čaje; tinktúry na lekárske použitie; séra; masti na farmaceutické použitie; hygienické tampóny; farmaceutické prípravky na ošetrovanie pokožky; farmaceutické prípravky proti lupinám; masti na slnečné popáleniny; liečivé kúpeľové soli; včelia materská kašička na farmaceutické použitie; obrúsky napustené farmaceutickými pleťovými vodami; výživové doplnky; prípravky na zníženie chuti do jedla na lekárske použitie; vankúšiky na otľaky (náplasti); medicína prípravky na podporu rastu vlasov; tabletky na chudnutie; samoopaľovacie tabletky; antioxidantné tabletky; prípravky na liečbu akné; kolagén na lekárske použitie; farmaceutické prípravky; šampóny proti všiam; antibakteriálne mydlá; vody po holení s liečivými účinkami; šampóny s liečivými účinkami; toaletné prípravky s liečivými účinkami; vlasové vody s liečivými účinkami; suché šampóny s liečivými účinkami; mydlá s liečivými účinkami; náplasti s vitamínovými doplnkami; potravinové doplnky s kozmetickými účinkami.

35 - Poskytovanie obchodných alebo podnikateľských informácií; rozširovanie reklamných oznamov; predvádzanie tovaru; rozširovanie vzoriek tovarov; prezentácia výrobkov v komunikačných médiách pre maloobchod; obchodné informácie a rady spotrebiteľom pri výbere tovarov a služieb; maloobchodné služby s farmaceutickými, zverolekárske a hygienickými prípravkami a so zdravotníckymi potrebami; online poskytovanie obchodného priestoru pre nákupcov a predajcov tovarov a služieb; veľkoobchodné služby s farmaceutickými, zverolekárske a hygienickými prípravkami a so zdravotníckymi potrebami.

38 - Poskytovanie priestoru na diskusiu na internete; online posielanie pohľadnic; poskytovanie diskusných fór online.

44 - Farmaceutické poradenstvo; telemedicínske služby; lekárnické služby (príprava predpísaných liekov); zdravotné poradenstvo.

(540)



BeautyClub

(550) obrazová

(591) tyrkysová, sivá

(732) MIRAKL, a.s., Digital Park II, Einsteinova 23, 851 01 Bratislava, SK;

(740) Marián Šulík advokát s.r.o., Bratislava, SK;

Dátum začatia plynutia obdobia rozhodného pre používanie ochrannej známky: 22.6.2020

(111) 252736
 (151) 30.6.2020
 (180) 3.11.2027
 (210) 2608-2017
 (220) 3.11.2017
 (442) 5.2.2018

11(511) 25, 35, 39

(511) 25 - Pančuchy; pančuchy absorbujúce pot; spodné časti pančúch; ramienka na dámsku bielizeň; goliere (časti odevov); pletené šály; krátke kabátiky; živôtky; korzety (spodná bielizeň); spodná bielizeň; kapucne (časti odevov); klobúkové kostry; šilty; opasky (časti odevov); pletené šatky; župany; svetre; pulóvre; rúcha, ornáty; ponožky; podväzky; podväzky na pančuchy; sáry čižiem; košeľe; náprsenky; košeľe s krátkym rukávom; odevy; oblečenie; klobúky; pokrývky hlavy; kožušiny (oblečenie); snímateľné goliere; pančuškovo nohavice; kombinézy (oblečenie); spodná bielizeň pohlcujúca pot; korzety; kostýmy, obleky; konfekcia (odevy); detské nohavičky (bielizeň); nohavice; vrchné ošatenie; rukavice; hotové podšívky (časti odevov); šatky, šály; šerpy; pleteniny (oblečenie); košeľové sedlá; plátenná obuv; kožušínové štóly; cylindre (klobúky); gabardénové plášte; šnurovačky; galoše; vesty; pružné pásky na gamaše; čepce (časti rehoľných odevov); kabáty; nepremokavé odevy; legíny; pleteniny (oblečenie); sukne; oblečenie pre bábätká; livreje; športové tričká, dresy; manžety (časti odevov); zástery; rukávniky; manipuly (časti kňazského rúcha); palčiaky; mitry (pokrývky hlavy); peleríny; kožušínové kabáty; plážové oblečenie; plážová obuv; vrecká na odevy; pyžamá; šaty; podprsenky; zvrchníky; podpätky na obuv; tógy; bundy; saká; papierové odevy; závoje; kúpacie čiapky; plavky; kúpacie plášte; podbradníky, nie papierové; čelenky (oblečenie); spodničky; kombiné (spodná bielizeň); body (spodná bielizeň); šatky na krk; odevy z imitácií kože; kožené odevy; mantily; maškarné kostýmy; sári; tričká; turbany; šály uviazané pod krkom; sprchovacie čiapky; vreckovky do saka; papierové klobúky (oblečenie); masky na spanie; nohavicové sukne; pončá; sarongy (veľké šatky na odievanie); legínsy; šatové sukne; šilty (pokrývky hlavy); dámske nohavičky; športové tielka; „valenky“ (ruské plstené čižmy); alby (liturgické rúcha); členkové topánky.

35 - Účtovníctvo; vedenie účtovných kníh; prieskum trhu; obchodné odhady; obchodný alebo podnikateľský prieskum; prenájom reklamných materiálov; poradenstvo pri organizovaní obchodnej činnosti; reklama; obchodný alebo podnikateľský výskum; reklamné agentúry; poradenské služby pri riadení obchodnej činnosti; marketingový prieskum; odborné obchodné alebo podnikateľské poradenstvo; organizovanie obchodných alebo reklamných výstav; obchodné alebo podnikateľské informácie; on line reklama na počítačovej komunikačnej sieti; zásobovacie služby pre tretie osoby (nákup tovarov a služieb pre iné podniky); subdodávateľské služby (obchodné služby); marketing; optimalizácia obchodovania na webových stránkach; obchodné sprostredkovateľské služby.

39 - Dovoz, doprava; balenie tovarov; skladovanie tovarov (úschova); skladovanie; uskladňovanie; prenájom dopravných prostriedkov; prenájom vozidiel; doprava, preprava; doprava a skladovanie odpadu; informácie o možnostiach dopravy.

(540)



(550) obrazová

(732) Natasha Azariy s.r.o., Duchnovičova 431/4, 089 01 Svidník, SK;

(740) Maruniaková Ingrid, JUDr., Banská Bystrica, SK;
 Dátum začatia plynutia obdobia rozhodného pre používanie ochrannej známky: 30.6.2020

(111) 252737

(151) 30.6.2020
 (180) 12.12.2028
 (210) 2675-2018
 (220) 12.12.2018
 (442) 1.3.2019

11(511) 14, 18, 31

(511) 14 - Náramky (klenotnícke výrobky); prívesky (klenotnícke výrobky); retiazky (klenotnícke výrobky); náhrdelníky (klenotnícke výrobky); retiazky z drahých kovov (klenotnícke výrobky); klenotnícke výrobky; klenoty; prstene (klenotnícke výrobky); náušnice.

18 - Kožené vódzky; náhubky; obojky pre zvieratá; postroje pre zvieratá.

31 - Krmivo pre zvieratá; psie sucháre; posilňujúce prípravky pre zvieratá; suché krmivo; podstielky pre zvieratá; krmivo pre zvieratá chované v domácnosti; jedlé predmety na žuvanie pre zvieratá; nápoje pre zvieratá chované v domácnosti; aromatizovaný piesok pre domáce zvieratá (podstielka).

(540)



(550) obrazová

(591) čierna, zlatá

(732) My Lux Paw s.r.o., Vendelínska 51/49, 900 55 Lozorno, SK;
 Dátum začatia plynutia obdobia rozhodného pre používanie ochrannej známky: 30.6.2020

(111) 252738

(151) 1.7.2020
 (180) 14.3.2026
 (210) 5104-2016
 (220) 14.3.2016
 (442) 5.9.2016

10(511) 25, 35, 41

(511) 25 - Odevy, obuv a pokrývky hlavy.

35 - Reklama; obchodný manažment; obchodná administratíva; kancelárske práce.

41 - Výchova; vzdelávanie; zábava; športová a kultúrna činnosť.

(540) Angels cheerleaders

(550) slovná

(732) Angels in motion, s.r.o., H. Meličkovej 5, 841 05 Bratislava, SK;

(740) PROLEGAL, s.r.o., Bratislava, SK;

Dátum začatia plynutia obdobia rozhodného pre používanie ochrannej známky: 1.7.2020

- (111) 252739
(151) 1.7.2020
(180) 18.5.2025
(210) 1050-2015
(220) 18.5.2015
(442) 5.9.2016

10(511) 36

- (511) 36 - Prenájom nehnuteľností; správa nehnuteľností; sprostredkovanie nehnuteľností; obstarávateľská činnosť v oblasti správy a prenájmu nehnuteľností; realitné kancelárie, poskytovanie informácií o službách uvedených v triede 36 tohto zoznamu prostredníctvom komunikačných médií, elektronickej pošty, SMS správ, počítačových sietí a internetu; realitné maklérsstvo.

(540)

- (550) obrazová
(591) sivá, bordová
(732) Nadácia PARTNERS, Slávičie údolie 106, 811 02 Bratislava, SK;
(740) Bachratá Magdaléna, Mgr., Bratislava, SK;
Dátum začatia plynutia obdobia rozhodného pre používanie ochrannej známky: 1.7.2020

(111) 252740

- (151) 1.7.2020
(180) 9.9.2029
(210) 1956-2019
(220) 9.9.2019
(442) 5.11.2019

11(511) 9, 35, 37, 38, 41, 42

- (511) 9 - Počítačový hardvér; prenosné počítače; tašky na notebooky; počítačový softvér (nahraté počítačové programy); počítačové softvérové aplikácie (sťahovateľné); elektronické publikácie (sťahovateľné); sťahovateľné počítačové programy; počítačové rozhrania; platformy počítačového softvéru, nahrané alebo na stiahnutie; optické nosiče údajov; monitory; modemy; zariadenia na spracovanie údajov; optické prístroje a nástroje; prístroje na vnútornú komunikáciu; vyučovacie prístroje; audiovizuálne vyučovacie prístroje; s výnimkou tovarov uvedených v tejto triede v súvislosti s ponukou, reklamou, distribúciou, sprostredkovaním a obchodovaním s agrárnymi produktmi.

35 - Poradenské služby pri riadení obchodnej činnosti; zbieranie údajov do počítačových databáz; zoraďovanie údajov v počítačových databázach; aktualizácia a údržba údajov v počítačových databázach; vyhľadávanie informácií v počítačových súboroch (pre tretie osoby); marketing; marketing v rámci vydávania softvéru; poradenstvo v oblasti komunikácie (reklama); poradenstvo v oblasti komunikácie (vzťahy s verejnosťou); účtovníctvo; vydávanie reklamných textov; s výnimkou služieb uvedených v tejto triede v súvislosti s ponukou, reklamou, distribúciou, sprostredkovaním a obchodovaním s agrárnymi produktmi.

37 - Inštalácie, údržba a opravy počítačového hardvéru; inštalovanie a opravy elektrických spotrebičov; inštalácie, údržba a opravy kancelárskych strojov a zariadení; inštalácie, údržba a opravy strojov; elektroinštalačné služby.

38 - Prenos správ a obrazových informácií prostredníctvom počítačov; prenos elektronickej pošty; prenos digitálnych súborov; posielanie správ; informácie v oblasti telekomunikácií; s výnimkou služieb uvedených v tejto triede v súvislosti s ponukou, reklamou, distribúciou, sprostredkovaním a obchodovaním s agrárnymi produktmi.

41 - Školenia; vyučovanie; vzdelávanie; organizovanie a vedenie konferencií; vydávanie textov (okrem reklamných); vydávanie kníh.

42 - Inštalácia, spúšťanie a aktualizácia počítačových programov; návrh počítačových systémov; údržba počítačového softvéru; obnovovanie počítačových databáz; počítačové programovanie; poradenstvo v oblasti návrhu a vývoja počítačového hardvéru; poradenstvo v oblasti softvéru; prenájom počítačov; prenájom softvéru; tvorba softvéru; projektovanie informačných systémov; expertízy v oblasti informačných systémov (inžinierske práce); bezpečnostné audity informačných systémov; služby integrácie informačných systémov; analýzy a projektovanie v oblasti informačných systémov; vývoj počítačových platforiem; poskytovanie počítačových technológií prostredníctvom internetu (cloud computing); inžinierska činnosť; expertízy (inžinierske práce); štúdie technických projektov; fyzikálny výskum; strojársky výskum.

(540) MAKERS

- (550) slovná
(732) MAKERS s. r. o., Ilkovičova 8, 841 04 Bratislava, SK;
(740) Bukovinský & Chlipala, s.r.o., Bratislava, SK;
Dátum začatia plynutia obdobia rozhodného pre používanie ochrannej známky: 1.7.2020

(111) 252741

- (151) 1.7.2020
(180) 17.9.2029
(210) 2037-2019
(220) 17.9.2019
(442) 5.11.2019

11(511) 32

- (511) 32 - Energetické nápoje; izotonické nápoje; medové nealkoholické nápoje; minerálne vody (nápoje); mixované ovocné alebo zeleninové nápoje; nealkoholické nápoje; nealkoholické nápoje s aloou pravou; nealkoholické nápoje s čajovou príchuťou; nealkoholické nápoje s kávovou príchuťou; nealkoholické ovocné nápoje; proteínové nápoje pre športovcov; ryžové nápoje, nie náhradky mlieka; šerbety (nápoje); sójové nápoje, nie náhradky mlieka; srvátkové nápoje; vody (nápoje); zeleninové džúsy (nápoje).

(540) DYNAMAX

- (550) slovná
(732) EURO-VAT, spol. s r. o., Alekšince 231, 951 22 Alekšince, SK;
Dátum začatia plynutia obdobia rozhodného pre používanie ochrannej známky: 1.7.2020

(111) 252742

- (151) 1.7.2020
(180) 6.11.2028
(210) 2369-2018
(220) 6.11.2018
(442) 1.3.2019

11(511) 3, 5, 30

- (511) 3 - Šampóny; oleje na kozmetické použitie; kozmetické prípravky na starostlivosť o pleť; kozmetické prípravky.
5 - Výživové doplnky.
30 - Čaj.

(540) PUREA

- (550) slovná
(732) PUREA s.r.o., Brestová 1, 949 01 Nitra, SK;
(740) Advokátska kancelária JUDr. Ivan Drdoš s.r.o., Nitra, SK;
Dátum začatia plynutia obdobia rozhodného pre používanie ochrannej známky: 1.7.2020

(111) 252743
 (151) 1.7.2020
 (180) 10.7.2028
 (210) 1550-2018
 (220) 10.7.2018
 (442) 1.10.2018

11(511) 32

(511) 32 - Pivo; minerálne a sýtené vody a iné nealkoholické nápoje; ovocné šťavy; sirupy a iné prípravky na výrobu nápojov.

(540)



Paul Martin

(550) obrazová
 (591) červená, biela
 (732) Dobias Pavol, Hviezdoslavova 1563, 905 01 Senica, SK;
 Dátum začatia plynutia obdobia rozhodného pre používanie ochrannej známky: 1.7.2020

(111) 252744
 (151) 1.7.2020
 (180) 26.4.2026
 (210) 5167-2016
 (220) 26.4.2016
 (442) 1.7.2016

10(511) 35

(511) 35 - Maloobchodné služby s tričkami, so šiltovkami, s taškami.

(540)



(550) obrazová
 (591) modrá, hnedá
 (732) SLOVNAFT, a.s., Vlčie hrdlo 1, 824 12 Bratislava, SK;
 (740) Hojčuš Peter, Ing., Bratislava, SK;
 Dátum začatia plynutia obdobia rozhodného pre používanie ochrannej známky: 1.7.2020

(111) 252745
 (151) 1.7.2020
 (180) 4.1.2026
 (210) 2-2016
 (220) 4.1.2016
 (442) 1.4.2016

10(511) 3

(511) 3 - Prípravky na čistenie skiel okuliarov.

(540)



(550) obrazová
 (591) Pantone C 288 (tmavomodrá), biela
 (732) Omega Optix, s.r.o., Komenského 12B, 974 01 Banská Bystrica, SK;
 (740) Advokátska kancelária Mgr. Emese Suba, Komárno, SK;
 Dátum začatia plynutia obdobia rozhodného pre používanie ochrannej známky: 1.7.2020

(111) 252746
 (151) 1.7.2020
 (180) 28.12.2025
 (210) 2655-2015
 (220) 28.12.2015
 (442) 1.3.2016

10(511) 9, 28, 35, 38, 41

(511) 9 - Elektronické, optické a meracie prístroje a zariadenia; prístroje na záznam, prenos, spracovanie a reprodukciu zvuku, obrazu alebo údajov; telekomunikačné prístroje a zariadenia; vysielacie zariadenia; prepájacie alebo smerovacie zariadenia; zariadenia na sprostredkovanie prenosu údajov; magnetické nosiče údajov; počítače; periférne zariadenia počítačov; elektronické obvody na prenos programových údajov; počítačový softvér (nahraté počítačové programy); počítačový softvér (sťahovateľný); elektronické publikácie (sťahovateľné); digitálna hudba (sťahovateľná); MP3 prehrávače; videofilm; mikroprocesory; počítačové klávesnice; modemy; čipové telefónne karty; exponované filmy; kreslené filmy; fotoaparáty; gramofónové platne; gramofóny; hudobné mincové automaty; kamery; magnetofóny; mobilné telefóny.

28 - Biliardové stoly; karty na bingo; dáma (hra); domino (hra); hracie karty; hracie kocky; hracie žetóny; stavebnicové kocky (hračky); kolky (hra); ruletové kolo; stolové hry; šachové hry; šípky (hra); žetóny na hry o peniaze; výherné hracie automaty; prístroje na elektronické hry.

35 - Poradenské a konzultačné služby v oblasti obchodnej administratívy; poradenské a konzultačné služby v oblasti služieb uvedených v triede 35 tohto zoznamu; poskytovanie obchodných alebo podnikateľských informácií; marketing; obchodný alebo podnikateľský prieskum; analýzy nákladov; hospodárske (ekonomické) predpovede; správa počítačových súborov; zbieranie údajov do počítačových databáz; zoraďovanie údajov v počítačových databázach; personálne poradenstvo; obchodná správa licencií výrobkov a služieb (pre tretie osoby); vyhľadávanie informácií v počítačových súboroch (pre tretie osoby); obchodné sprostredkovanie služieb; vyhľadávanie sponzorov.

38 - Elektronická pošta; vysielanie káblovej televízie; vysielacie a telekomunikačné služby; televízne vysielanie; rozhlasové vysielanie; telefonické služby; spravodajské kancelárie; prenájom prístrojov na prenos správ; poskytovanie audiotextových telekomunikačných služieb.

41 - Vzdelávanie; poskytovanie zariadení na športovanie; prenájom a požičiavanie nahrávacích a premietacích zariadení; prenájom osvetľovacích prístrojov do divadelných sál a televíznych štúdií; prenájom dekorácií na predstavenie; poskytovanie informácií v oblasti športu a vzdelávania; organizovanie vzdelávacích výstav; organizovanie a vedenie konferencií; organizovanie a vedenie školení; prenájom videorekordérov; požičiavanie audiopriestrojov; organizovanie a vedenie konferencií poskytované on-line prostredníctvom telekomunikačného spojenia alebo počítačovej siete; organizovanie a vedenie seminárov poskytované on-line prostredníctvom telekomunikačného spojenia alebo počítačovej siete; organizovanie a vedenie tvorivých dielní (výučba) poskytované on-line prostredníctvom telekomunikačného spojenia alebo počítačovej siete; informácie o výchove a vzdelávaní poskytované on-line z počítačových databáz alebo internetu; prekladateľské služby.

(540)

PIXKVORKY

(550) obrazová

(591) čierna, biela, oranžová

(732) N I K É, spol. s r. o., Ilkovičova 34, 812 30 Bratislava, SK;

(740) TM & PATENT ATTORNEY NEUSCHL s.r.o., Bratislava, SK;

Dátum začatia plynutia obdobia rozhodného pre používanie ochranné známky: 1.7.2020

(111) 252747

(151) 1.7.2020

(180) 28.12.2025

(210) 2657-2015

(220) 28.12.2015

(442) 1.3.2016

10(511) 9, 28, 35, 38, 41

(511) 9 - Elektronické, optické a meracie prístroje a zariadenia; prístroje na záznam, prenos, spracovanie a reprodukciu zvuku, obrazu alebo údajov; telekomunikačné prístroje a zariadenia; vysielacie zariadenia; prepájacie alebo smerovacie zariadenia; zariadenia na sprostredkovanie prenosu údajov; magnetické nosiče údajov; počítače; periférne zariadenia počítačov; elektronické obvody na prenos programových údajov; počítačový softvér (nahraté počítačové programy); počítačový softvér (sťahovateľný); elektronické publikácie (sťahovateľné); digitálna hudba (sťahovateľná); MP3 prehrávače; videofilmy; mikroprocesory; počítačové klávesnice; modemy; čipové telefónne karty; exponované filmy; kreslené filmy; fotoaparáty; gramofónové platne; gramofóny; hudobné mincové automaty; kamery; magnetofóny; mobilné telefóny. 28 - Biliardové stoly; karty na bingo; dáma (hra); domino (hra); hracie karty; hracie kocky; hracie žetóny; stavebnicové kocky (hračky); kolky (hra); ruletové kolo; stolové hry; šachové hry; šípky (hra); žetóny na hry o peniaze; výherné hracie automaty; prístroje na elektronické hry.

35 - Poradenské a konzultačné služby v oblasti obchodnej administratívy; poradenské a konzultačné služby v oblasti služieb uvedených v triede 35 tohto zoznamu; poskytovanie obchodných alebo podnikateľských informácií; obchodný alebo podnikateľský prieskum; analýzy nákladov; hospodárske (ekonomické) predpovede; správa počítačových súborov; zbieranie údajov do počítačových databáz; zoraďovanie údajov v počítačových databázach; personálne poradenstvo; obchodná správa licencií výrobkov a služieb (pre tretie osoby); vyhľadávanie informácií v počítačových súboroch (pre tretie osoby); obchodné sprostredkovanie služieb; vyhľadávanie sponzorov.

38 - Elektronická pošta; vysielanie káblovej televízie; vysielanie a telekomunikačné služby; televízne vysielanie; rozhla-

sové vysielanie; telefonické služby; spravodajské kancelárie; prenájom prístrojov na prenos správ; poskytovanie audiotextových telekomunikačných služieb.

41 - Vzdelávanie; poskytovanie zariadení na športovanie; prenájom a požičiavanie nahrávacích a premietacích zariadení; prenájom osvetľovacích prístrojov do divadelných sál a televíznych štúdií; prenájom dekorácií na predstavenie; poskytovanie informácií v oblasti športu a vzdelávania; organizovanie vzdelávacích výstav; organizovanie a vedenie konferencií; organizovanie a vedenie školení; prenájom videorekordérov; požičiavanie audiopriestrojov; organizovanie a vedenie konferencií poskytované on-line prostredníctvom telekomunikačného spojenia alebo počítačovej siete; organizovanie a vedenie seminárov poskytované on-line prostredníctvom telekomunikačného spojenia alebo počítačovej siete; organizovanie a vedenie tvorivých dielní (výučba) poskytované on-line prostredníctvom telekomunikačného spojenia alebo počítačovej siete; informácie o výchove a vzdelávaní poskytované on-line z počítačových databáz alebo internetu; prekladateľské služby.

(540)



(550) obrazová

(591) čierna, biela, oranžová, modrá, tyrkysová a odtiene týchto farieb

(732) N I K É, spol. s r. o., Ilkovičova 34, 812 30 Bratislava, SK;

(740) TM & PATENT ATTORNEY NEUSCHL s.r.o., Bratislava, SK;

Dátum začatia plynutia obdobia rozhodného pre používanie ochranné známky: 1.7.2020

(111) 252748

(151) 1.7.2020

(180) 28.12.2025

(210) 2658-2015

(220) 28.12.2015

(442) 1.3.2016

10(511) 9, 28, 35, 38, 41

(511) 9 - Elektronické, optické a meracie prístroje a zariadenia; prístroje na záznam, prenos, spracovanie a reprodukciu zvuku, obrazu alebo údajov; telekomunikačné prístroje a zariadenia; vysielacie zariadenia; prepájacie alebo smerovacie zariadenia; zariadenia na sprostredkovanie prenosu údajov; magnetické nosiče údajov; počítače; periférne zariadenia počítačov; elektronické obvody na prenos programových údajov; počítačový softvér (nahraté počítačové programy); počítačový softvér (sťahovateľný); elektronické publikácie (sťahovateľné); digitálna hudba (sťahovateľná); MP3 prehrávače; videofilmy; mikroprocesory; počítačové klávesnice; modemy; čipové telefónne karty; exponované filmy; kreslené filmy; fotoaparáty; gramofónové platne; gramofóny; hudobné mincové automaty; kamery; magnetofóny; mobilné telefóny.

28 - Biliardové stoly; karty na bingo; dáma (hra); domino (hra); hracie karty; hracie kocky; hracie žetóny; stavebnicové kocky (hračky); kolky (hra); ruletové kolo; stolové hry; šachové hry; šípky (hra); žetóny na hry o peniaze; výherné hracie automaty; prístroje na elektronické hry.

35 - Poradenské a konzultačné služby v oblasti obchodnej administratívy; poradenské a konzultačné služby v oblasti služieb uvedených v triede 35 tohto zoznamu; poskytovanie obchodných alebo podnikateľských informácií; obchodný alebo podnikateľský prieskum; analýzy nákladov; hospodárske (ekonomické) predpovede; správa počítačových súborov; zbieranie údajov do počítačových databáz; zoradovanie údajov v počítačových databázach; personálne poradenstvo; obchodná správa licencií výrobkov a služieb (pre tretie osoby); vyhľadávanie informácií v počítačových súboroch (pre tretie osoby); obchodné sprostredkovanie služieb; vyhľadávanie sponzorov.

38 - Elektronická pošta; vysielanie káblovej televízie; vysielacie a telekomunikačné služby; televízne vysielanie; rozhlasové vysielanie; telefonické služby; spravodajské kancelárie; prenájom prístrojov na prenos správ; poskytovanie audiotextových telekomunikačných služieb.

41 - Vzdelávanie; poskytovanie zariadení na športovanie; prenájom a požičiavanie nahrávacích a premietacích zariadení; prenájom osvetľovacích prístrojov do divadelných sál a televíznych štúdií; prenájom dekorácií na predstavenie; poskytovanie informácií v oblasti športu a vzdelávania; organizovanie vzdelávacích výstav; organizovanie a vedenie konferencií; organizovanie a vedenie školení; prenájom videorekordérov; požičiavanie audioprístrojov; organizovanie a vedenie konferencií poskytované on-line prostredníctvom telekomunikačného spojenia alebo počítačovej siete; organizovanie a vedenie seminárov poskytované on-line prostredníctvom telekomunikačného spojenia alebo počítačovej siete; organizovanie a vedenie tvorivých dielní (výučba) poskytované on-line prostredníctvom telekomunikačného spojenia alebo počítačovej siete; informácie o výchove a vzdelávaní poskytované on-line z počítačových databáz alebo internetu; prekladateľské služby.

(540)



(550) obrazová

(591) čierna, biela, oranžová, modrá, tyrkysová, zelená, bledezelená a odtiene týchto farieb

(732) N I K É, spol. s r. o., Ilkovičova 34, 812 30 Bratislava, SK;

(740) TM & PATENT ATTORNEY NEUSCHL s.r.o., Bratislava, SK;

Dátum začatia plynutia obdobia rozhodného pre používanie ochrannej známky: 1.7.2020

(111) 252749

(151) 9.7.2020

(180) 15.4.2029

(210) 803-2019

(220) 15.4.2019

(442) 5.8.2019

11(511) 6, 9, 16, 37, 42

(511) 6 - Kovové stavebné konštrukcie; kovové stožiare; oceľové stožiare; oceľové stavebné konštrukcie; kovové potrubia; drobný železiarsky tovar.

9 - Prístroje a nástroje na vedenie, distribúciu, transformáciu, akumuláciu, reguláciu alebo ovládanie elektrického prúdu; vedecké, fotografické, optické, signalizačné, kontrolné, záchranné a vyučovacie prístroje a nástroje; alarmy; elektrické a elektronické zariadenia na spracovanie údajov a informácií; elektrické zariadenia na diaľkové ovládanie priemyselných operácií; elektrodynamicke zariadenia na diaľkové ovládanie návěstidiel; materiály na elektrické vedenie (drôty, káble); elektrické akumulátory; bleskozvody; elektrické káble; elektrické spojky; elektrické svorky; požiarne hlásiče; elektrické kondenzátory; elektrické meniče; držiaky elektrických objímok; odbočnice, odbočné krabice (elektrotechnika); prúdové usmerňovače; elektrické regulátory svetla; rozvodné skrine, spínacie skrine (elektrotechnika); svetelné alebo mechanické signalizačné panely; skriňové rozvádzače (elektrotechnika); transformátory (elektrotechnika); meracie prístroje; elektrické meracie zariadenia; elektrické monitorovacie prístroje (nie na lekárske použitie); počítačový softvér (nahraté počítačové programy); počítačové operačné programy (nahraté).

16 - Tlačené firemné listiny; tlačené publikácie; tlačené reklamné materiály; tlačivá (formuláre); papierové informačné brožúry; plagáty; prospekty; fotografie (tlačoviny).

37 - Inštalácie a opravy elektrických zariadení a prístrojov; údržba elektrických zariadení a prístrojov; inštalácie a opravy plynových technických zariadení; inštalácie a opravy kotlov; inštalácie a opravy horákov; inštalácie a opravy konštrukcií; inštalácie a opravy tlakových nádob; inštalácie a opravy meračov tepla; výstavba energetických a teplárenských diel a zariadení potrebných na ich prevádzku (stavebná činnosť); opravy elektromerov; opravy zväracích transformátorov; opravy rotačných strojov; opravy asynchrónnych motorov; inštalácie a údržba elektrických rozvodov; murárske práce súvisiace s energetickými zariadeniami; natieračské práce súvisiace s energetickými zariadeniami; opravy a údržba hydraulických strojov; opravy a údržba motorových vozidiel; prenájom stavebných strojov a zariadení.

42 - Projektovanie a inžinierska činnosť v investičnej výstavbe; projektovanie strojárske výroby a vzduchotechnických zariadení; projektovanie elektrorozvodných sietí, transformovni, rozvodni, priemyselných a slaboprúdových elektroinštalácií; inžinierska činnosť v oblasti distribučného systému vysokonapäťovej siete; technický dozor a technická inšpekcia; odborné konzultácie v oblasti techniky; elektrotechnická posudková činnosť; revízne skúšky materiálov prevádzkových kotlov, plynových zariadení a elektrických zariadení; revízne skúšky spôsobilosti zdvíhacích zariadení; ciachovanie elektromerov a meracích súprav; geologický výskum; grafické dizajnérstvo; priemyselné dizajnérstvo; kontroly kvality; obnovovanie počítačových databáz; počítačové programovanie; zhotovovanie kópií počítačových programov; inštalácie počítačového softvéru; aktualizovanie počítačového softvéru; návrh počítačových systémov; poradenstvo v oblasti návrhu a vývoja počítačového hardvéru; požičiavanie počítačového softvéru.

(540)



ELEKTROVOD

(550) obrazová

(732) Elektrovod a.s., Mlynské Nivy 47, 821 09 Bratislava, SK;

(740) Gruber Dalibor, Ing., Košice, SK;

Dátum začatia plynutia obdobia rozhodného pre používanie ochrannej známky: 9.7.2020

(111) 104349
(151) 26.6.1940
(156) 26.6.2020
(180) 26.6.2030
(210) 19475
(220) 26.6.1940

7 (511) 1, 3, 5, 10

(510) Zubné prípravky a liečivá, prístroje a nástroje. Liečivá, chemikálie, dietetické, farmaceutické a kozmetické prípravky, obväzové látky, chemikálie, žriedlové soli, zubolekárské a zubotechnické preparáty, pomôcky a potreby. Zubné cementy. Zubotechnické kovy (plechy, liatiny a spájky).

(540) Silisan

(550) slovná
(732) SpofaDental a.s., Markova 238, Holínské Předměstí, 506 01 Jičín, CZ;
(740) Juran Svetozár, JUDr., Bratislava, SK;

(111) 104351
(151) 26.6.1940
(156) 26.6.2020
(180) 26.6.2030
(210) 22660
(220) 26.6.1940

7 (511) 1, 3, 5, 10, 32

(510) Chemické prípravky a liečivá, prístroje a nástroje. Liečivá, chemikálie, dietetické, farmaceutické a kozmetické prípravky, obväzové látky, chemikálie, žriedlové soli, zubolekárské a zubotechnické preparáty, pomôcky a potreby. Zubné cementy. Zubotechnické kovy (plechy, liatiny a spájky).

(540) Silfolit

(550) slovná
(732) SpofaDental a.s., Markova 238, Holínské Předměstí, 506 01 Jičín, CZ;
(740) Juran Svetozár, JUDr., Bratislava, SK;

(111) 111602
(151) 23.4.1859
(156) 14.6.2020
(180) 14.6.2030
(210) 6649
(220) 23.4.1859

7 (511) 32

(511) 32 - Pivo.
(540)



(550) obrazová
(732) Plzeňský Prazdroj, a. s., U Prazdroje 7, 304 97 Plzeň, CZ;
(740) BELEŠČÁK & PARTNERS, s.r.o., Piešťany, SK;

(111) 154404
(151) 13.10.1960
(156) 9.8.2020
(180) 9.8.2030
(210) 22991
(220) 9.8.1960

7 (511) 16

(511) 16 - Stroje na zošívanie a vpichovanie drôtenými spojkami a ich súčasti.

(540)

BOSTITCH

(550) obrazová
(732) Stanley Black & Decker, Inc., New Britain, Connecticut, US;
(740) Fajnorová Mária, Ing., Bratislava, SK;

(111) 154405
(151) 13.10.1960
(156) 9.8.2020
(180) 9.8.2030
(210) 23065
(220) 9.8.1960

7 (511) 16

(511) 16 - Drôtené spojky na balenie, zošívanie a vpichovanie.

(540)

BOSTITCH

(550) obrazová
(732) Stanley Black & Decker, Inc., New Britain, Connecticut, US;
(740) Fajnorová Mária, Ing., Bratislava, SK;

(111) 154462B
(151) 16.11.1960
(156) 16.9.2020
(180) 16.9.2030
(210) 23076B
(220) 16.9.1960

9 (511) 7

(511) 7 - Grafické, tlačiarenské a iné rozmnožovacie stroje všetkých druhov, ich časti a príslušenstvo.

(540)



(550) obrazová
(732) Koenig & Bauer Grafitec s.r.o., Opočenská 83, 518 01 Dobruška, CZ;
(740) Labudík Miroslav, Ing., Kysucké Nové Mesto, SK;

(111) 159846
(151) 27.7.1970
(156) 18.6.2020
(180) 18.6.2030
(210) 44439
(220) 18.6.1970

7 (511) 1, 5, 10

(511) 1 - Výrobky chemické pre zdravotnícky priemysel; umelé a syntetické živice; chemikálie na konzervovanie potravín.
5 - Výrobky lekárske, veterinárne a zdravotnícke; liečivá pre ľudí a zvieratá; výrobky dietetické pre deti a chorých; náplasti, materiál na obväzy; hmoty na plombovanie zubov a na odtlačky zubov; liečivá pre dentistov; dezinfekčné prostriedky s výnimkou dezinfekčných prostriedkov na viazanie prachu; prostriedky na ničenie buriny a škodlivých zvierat; medicínálne nápoje, sirupy na farmaceutické účely.
10 - Protězy.

(540) DESIDENT

(550) slovná

(732) SpofaDental a.s., Markova 238, Holínské Předměstí, 506 01 Jičín, CZ;

(740) Juran Svetožár, JUDr., Bratislava, SK;

(111) 159885

(151) 17.8.1970

(156) 18.6.2020

(180) 18.6.2030

(210) 44441

(220) 18.6.1970

7 (511) 1, 5, 10

(510) Výrobky chemické pre zdravotnícky priemysel, umelé a syntetické živice; chemikálie na konzervovanie potravín. Výrobky lekárske, veterinárne a zdravotnícke; liečivá pre ľudí a zvieratá; výrobky diietické pre deti a chorých; náplasti, materiál na obvazy; hmoty na plombovanie zubov a na odťahy zubov; liečivá pre dentistov; dezinfekčné prostriedky s výnimkou dezinfekčných prostriedkov na viazanie prachu; prostriedky na ničenie buriny a škodlivých zvierat; medicínálne vína, medicínálne nápoje, sirupy na farmaceutické účely. Protézy.

(540) PROVIMAT

(550) slovná

(732) SpofaDental a.s., Markova 238, Holínské Předměstí, 506 01 Jičín, CZ;

(740) Juran Svetožár, JUDr., Bratislava, SK;

(111) 161366

(151) 2.5.1973

(156) 14.4.2020

(180) 14.4.2030

(210) 44196

(220) 14.4.1970

7 (511) 2, 4, 6, 7, 8, 9, 10, 11, 12, 13, 14, 16, 17, 18, 19, 20, 21, 22, 24, 25, 26, 27, 28

(510) Ochranné prostriedky proti hrdzi, najmä antikoročné nátery a hmoty na základný náter vozidiel, moridlá. Mazadlá a palivá. Obyčajné kovy v surovom a polospracovanom stave a ich zliatiny, kotvy, nákovy, káble, reťaze a kovové pružiny, vinuté pružiny, špirálové pružiny, podložky vinutých pružín a špirálových pružín, drôty, kovové laná a kovové drôty, drôtové pletivo; zámky, časti zámkov a kľúče, kovové značky, remene a spoje káblov, rúrky; časti rúrok a kovové hadice, spojky hadíc, sejfy, pokladňové schránky, ohňovzdorné (požiarne) dvere, oceňové guľky, hriadele a ložiská strojov, závesy, zatvárače dverí, fitting na dvere a okná, kovové držadlá, kovové panely, nábytok a fitting pre stavebný priemysel, rejdové kolieska na nábytok, fitting na posúvače a hradidlá, skrutky, svorníky, matice, klince, háky, nity, závesy, navijaky, oká (závesné), držiaky, skrutky s okom a skoby, podložky a pružné podložky, puzdrá, kliny (na bicykle atď.), plechové kontajnery, kovové barely a transportné kontajnery, kovové balenie a obaly, plechovky na olej a mazadlá; rebriky a stožiare, nosníky a iné kovové montované konštrukcie, strojové odliatky, stavebné a zdravotnícke odliatky, obchodné odliatky, valce, kokily, odliatky z ľahkého kovu, smaltované, ponikované a pocínované odliatky. Stroje a obrábacie stroje a ich súčasti a nástroje, kuchynské stroje, zdvíhacie a dopravné zariadenie, nakladacie a vykladacie zariadenie, prístroje na zváranie, spájkovanie, rezanie a kalenie plynom, prístroje na odmasťovanie, antikoročná úprava, lakovanie, morenie, oxidovanie, leptanie a chemické spracovanie kovov, galvanické a iné povrchové pokovovanie, brúsenie, leštenie a lepenie; karburátory na kvapalnú palivo; stroje a motory (s vý-

nimkou pre pozemné vozidlá), spúšťacie jednotky, zapalovacie zariadenia (elektrické zapalovacie systémy) pre spaľovacie motory; turbíny, parné motory a motory na inú energiu, elektrické generátory, generátory na plyn, výstroj motorov, prevodovky, súčasti motorov a turbín, hriadeľové spojky, hriadele a ložiská strojov a prvky na zvýšenie odolnosti proti opotrebovaniu pre uvedené stroje; poľnohospodárske náradie. Ručné nástroje a prístroje, nástroje pre strojársky priemysel a na opravy bicyklov a motorových vozidiel, nástroje na dierovanie a lisovanie, šablóny, prístroje na kreslenie a rysovanie. Vedecké, námorné, geodetické, letecké a delostrelecké prístroje a nástroje; elektrické a elektronické prístroje a zariadenia, elektrický a inštalovaný materiál, galvanické články, bleskozvody, prístroje a zariadenia na automatizáciu priemyselných výrobných postupov a na automatické riadenie postupov; zariadenie na výrobu a premenu elektrickej energie; fotografické prístroje, kamery, filmy na fotografovanie a filmovanie, filmové kopirovacie prístroje a premietacie prístroje na diapozitívy, optické prístroje a zariadenia; simulátory a iné pozemné cvičebné prístroje pre vodičov vozidiel; prístroje a zariadenia na väznenie, meranie, signalizáciu, diaľkové ovládanie a diaľkovú kontrolu, časové spínače, prístroje a zariadenia na mechanické, elektrické, optické a akustické skúšanie materiálov a na testy prostredia a na funkčné testy, makety a pomocné registračné prístroje na skúšky vozidiel; signalizačné zariadenia a záchranárske zariadenia, pretlakové obleky a takzvané g-obleky, potápacie zvony, záchranné pásy, záchranné vesty, prilby, chrániče tváre a kyslíkové masky; prístroje na imitáciu pohybu vozidiel a inštruktáž šoférov vozidiel, pozemné ochranné bariéry; vhadzovacie štrbinové, na cestovné lístky a predajné skrine, na vozidle upevnené telefónne a telegrafné prístroje a radarové súpravy a inštalovaný materiál pre tieto prístroje, systémy na zvolávanie pracovníkov, spínače a iné zariadenia na vypínanie, zapínanie, rozvetvovanie, zapájanie alebo ochranu obvodov, takzvané tlačené obvody, vlnovody a iné vysokofrekvenčné zariadenia, fotoelektrické články, zariadenia a prístroje na vyhľadávanie cieľa, zavádzanie na cieľ, streľbu do cieľa a zisťovanie výsledku streľby; kalkulačné a účtovacie stroje, stroje na spracovanie informácií, ako aj pomocné zariadenia a ich súčasti, záznamové prostriedky na mechanický, optický a elektromagnetický záznam a reprodukčné zariadenia; zariadenia na tlač, hasiace zariadenia. Lekárske prístroje a nástroje vrátane zariadení a nástrojov na skúšky leteckého lekárstva a na liečebné účely. Zariadenia a inštalovaný materiál na svietenie, kúrenie, výrobu pary, varenie, sušenie, vetranie, zásobovanie vodou a sanitárne účely vrátane jednotiek na plnenie paliva a zariadení na osvetľovanie a signalizáciu pre letiská. Vozidlá a zariadenia na pozemnú, leteckú alebo vodnú dopravu a ich súčasti a výstroj (nezaradený do iných tried) vrátane katapultových sedadiel, zvlášť zariadenia na obsluhu lietadla, ako pozemné tlmiče hluku, brzdomé čeľuste, katapulty a iné štartovacie zariadenia na zemi; výstroj vozidiel, bezpečnostné pásy všetkých druhov pre dopravné prostriedky. Strelné zbrane a strelivo so súčasťami a ich príslušenstvom (nezahrnuté do iných tried) vrátane cieľového materiálu na vojenské účely; munícia, výbušniny a strelný prach a iné propulzné prostriedky pre projektily. Hodiny a súčasti hodín; odznaky a popolníky z drahých kovov alebo nimi pokovované. Výrobky z papiera, lepenka, tlačoviny, časopisy, periodiká a knihy, inštruktívne a učebné pomôcky (iné ako prístroje), fotografický materiál, lepiace pásy, masokovacie pásy, značkovacie pásy na rúrky a hadice, stroje, náradie a zariadenia na kancelárske účely, papierenský tovar a materiály na kreslenie, kancelárske potreby, pečiatky, štočky, obaly a baliace prostriedky z plastických hmôt. Guma a výrobky z gummy, prírodný kaučuk a gutaperčové výrobky, penová guma, tvrdá guma a súčiastky vyrobené

z tvrdej gummy, bakelity a syntetické živice na montáž a inštaláciu strojov a na elektrické a stavebné izolácie, lisované výrobky z mäkkej gummy, pogumované povlaky na valce, kontajnery, strojové súčasti a iné technické účely; tesniace hmoty a upchávky; materiál na izoláciu proti elektrine, vode, chladu a teplu; azbest, sľuda a výrobky z nich; hadice z gummy, syntetické živice a z textilného materiálu. Useň a výrobky z usne, umelá useň, koža, kožky, kufre a cestovné tašky, tašky na nástroje, košíky, postroje rôzneho druhu, sedlárske výrobky. Lešenia, plošiny, dvere, okná, schody, zábradlia; prefabrikované domy, hangáre a garáže. Nábytok, zrkadlá, pracovné stoly, rebríky; plastické obaly a baliace prostriedky vo forme krabíc a túb. Huby, leštiaci textilný materiál, prístroje a materiály na čistenie; sklenený tovar, predovšetkým výrobky zo skla pre vozidlá, porcelán, glazovaný keramický tovar a keramika. Povraznícke výrobky, laná a motúzy, povrazové rebríky; textilné siete, stany a nepremokavé plachtoviny vrátane týchto výrobkov pre lietadlá a iný ochranný a bezpečnostný výstroj pre lietadlá na zemi, skladacie garáže, obaly a baliace prostriedky z textilu. Tkaniny; čalúnenie pre vozidlá a čalúnnické potáhy; prikrývky, vankúše a podušky. Odevy z textilnej látky, gummy, kože alebo syntetických vlákien, najmä odevy pre vodičov vozidiel; pokrývky hlavy. Textilné stuhy a stužky; zipsové uzávery. Koberce a rohože, voskové plátno, podlahové krytiny z gummy a syntetických vlákien. Autíčka, modely lietadiel a modely iných vozidiel.

(540) SAAB

(550) slovná

(732) Saab AB, Linköping, SE;

(740) ROTT, RŮŽIČKA & GUTTMANN, v. o. s., Bratislava, SK;

(111) 161547

(151) 20.8.1973

(156) 12.5.2020

(180) 12.5.2030

(210) 44262

(220) 12.5.1970

(310) 210842

(320) 17.2.1970

(330) CU

7 (511) 34

(511) 34 - Listový tabak, spracovaný tabak na fajčenie, žuvanie alebo kýchanie (šnupanie) a cigarety.

(540)**REY DEL MUNDO**

(550) obrazová

(732) Empresa Cubana del Tabaco, trading as Cubatabaco, CALLE NUEVA NÚMERO 75 ENTRE UNIVERSIDAD Y PEDROSO, MUNICIPIO CERRO, PROVINCIA LA HABANA, CU;

(740) inventa Patentová a známková kancelária s.r.o., Bratislava, SK;

(111) 161731

(151) 26.11.1973

(156) 26.8.2020

(180) 26.8.2030

(210) 44621

(220) 26.8.1970

(310) 51698/1970

(320) 21.5.1970

(330) JP

7 (511) 1, 5, 10

(510) Chemické výrobky, lieky a liečivá, potreby na lekárske ošetrovanie.

(540) METABLEN

(550) slovná

(732) Mitsubishi Chemical Corporation, 1-1, Marunouchi 1-chome, Chiyoda-ku, Tokyo, JP;

(740) Bušová Eva, JUDr., Bratislava, SK;

(111) 161732

(151) 26.11.1973

(156) 26.8.2020

(180) 26.8.2030

(210) 44622

(220) 26.8.1970

(310) 51702/1970

(320) 21.5.1970

(330) JP

7 (511) 1, 17, 18

(510) Plastické hmoty, guma, koža, buničina, gutaperča, balata, azbest, sľuda.

(540) METABLEN

(550) slovná

(732) Mitsubishi Chemical Corporation, 1-1, Marunouchi 1-chome, Chiyoda-ku, Tokyo, JP;

(740) Bušová Eva, JUDr., Bratislava, SK;

(111) 161782

(151) 24.1.1974

(156) 12.5.2020

(180) 12.5.2030

(210) 44282

(220) 12.5.1970

(310) 210857

(320) 17.2.1970

(330) CU

7 (511) 34

(511) 34 - Listový tabak, spracovaný tabak na fajčenie, žuvanie alebo kýchanie (šnupanie) a cigarety.

(540)**RAFAEL GONZALEZ**

(550) obrazová

(732) Empresa Cubana del Tabaco, trading as Cubatabaco, CALLE NUEVA NÚMERO 75 ENTRE UNIVERSIDAD Y PEDROSO, MUNICIPIO CERRO, PROVINCIA LA HABANA, CU;

(740) inventa Patentová a známková kancelária s.r.o., Bratislava, SK;

(111) 164586

(151) 11.11.1980

(156) 23.7.2020

(180) 23.7.2030

(210) 51831

(220) 23.7.1980

7 (511) 33

(511) 33 - Vína a liehoviny.

(540) SWING

(550) slovná

(732) Diageo Brands B. V., Molenwerf 10-12, 1014 BG Amsterdam, NL;

(111) 164799

(151) 14.5.1981
 (156) 1.8.2020
 (180) 1.8.2030
 (210) 51842
 (220) 1.8.1980

7 (511) 9

(511) 9 - Elektronické stereogramofóny, prístroje na záznam a reprodukciu zvukových pásov, reproduktory, prehrávače záznamových kotúčov, rádiové prijímače na amplitúdové alebo kmitočtové modulované vlny, prenosky, vysokofrekvenčné a ultravysokofrekvenčné ladiace zariadenie, zosilňovače, dvojsmerné prijímacie/vysielacie rádiové zariadenie, elektroakustické zariadenia do automobilov, zaznamenávacie prístroje na obrazové pásky a prehrávače obrazových kotúčov, elektrické počítače.

(540) ALPINE

(550) slovná
 (732) Alpine Electronics Inc., 1-1-8 Nishi-Gotanda, Shinagawa-ku, Tokyo, JP;
 (740) ROTT, RŮŽIČKA & GUTTMANN, v. o. s., Bratislava, SK;

(111) 168220

(151) 27.3.1991
 (156) 2.4.2020
 (180) 2.4.2030
 (210) 57245
 (220) 2.4.1990

7 (511) 16, 21, 25, 41, 42

(510) Poradenská činnosť pre ženy (t. j. predovšetkým v oblasti kozmetiky, stravovania, zdravotnej, rodinného hospodárenia a pod.). Periodické aj neperiodické publikácie, ošatenie vrátane jeho návrhov, strihov a módnych doplnkov, drobné umelecké predmety - najmä keramické predmety, drobná grafika a pod.

(540) VLASTA

(550) slovná
 (732) VLTAVA LABE MEDIA a.s., U Trezorky 921/2, 158 00 Praha 5 - Jinonice, CZ;
 (740) Brichtová Tatiana, JUDr., Bratislava, SK;

(111) 168457

(151) 11.7.1991
 (156) 21.6.2020
 (180) 21.6.2030
 (210) 57815
 (220) 21.6.1990

7 (511) 5

(511) 5 - Menštruačné vložky a tampóny, zdravotné servítky, vložky a tampóny na menštruačné nohavičky.

(540) ALWAYS

(550) slovná
 (732) The Procter & Gamble Company, spoločnosť zriadená podľa zákonov štátu Ohio, One Procter & Gamble Plaza, Cincinnati, Ohio, US;
 (740) Štros David, JUDr., Bratislava, SK;

(111) 168527

(151) 16.8.1991
 (156) 22.6.2020
 (180) 22.6.2030
 (210) 57830
 (220) 22.6.1990

7 (511) 5

(511) 5 - Výrobky farmaceutické, zverolekárske a zdravotnícke, výrobky diietické pre deti a chorých, náplasti, obväzový materiál, hmoty určené na plombovanie zubov a na odtlačky zubov, dezinfekčné prostriedky, prostriedky na hubenie rastlinných a živočíšnych škodcov.

(540) NEOTON

(550) slovná
 (732) Alfasigma S.p.A., VIA RAGAZZI DEL 99, 5, 40133 Bologna (BO), IT;
 (740) Sauvage De Brantes Petra, JUDr., KOREJZOVÁ LEGAL v.o.s., organizační složka, Bratislava, SK;

(111) 168552

(151) 28.8.1991
 (156) 19.6.2020
 (180) 19.6.2030
 (210) 57780
 (220) 19.6.1990

7 (511) 42

(511) 42 - Hotelové a motelové služby, najmä poskytovanie stravy a ubytovania v hoteloch a moteloch.

(540)

(550) obrazová
 (732) Hilton Worldwide Holding LLP, Maple Court Central Park, Reeds Crescent, Watford, WD24 4QQ, GB;

(111) 168590

(151) 11.9.1991
 (156) 19.6.2020
 (180) 19.6.2030
 (210) 57782
 (220) 19.6.1990

7 (511) 42

(511) 42 - Hotelové a motelové služby, najmä poskytovanie stravy a ubytovania v hoteloch a moteloch.

(540)

(550) obrazová
 (732) Hilton Worldwide Holding LLP, Maple Court Central Park, Reeds Crescent, Watford, WD24 4QQ, GB;

(111) 168596

(151) 11.9.1991
 (156) 21.6.2020
 (180) 21.6.2030
 (210) 57812
 (220) 21.6.1990

7 (511) 9

(511) 9 - Prístroje a zariadenia na záznam, reprodukciu a zosilňovanie a/alebo prenos zvuku a obrazu, zvukové záznamy a/alebo videozáznamy vo forme záznamov, pásov alebo kaziet, časti a príslušenstvo týchto výrobkov, filmy a televízne filmy.

(540)


(550) obrazová

(732) WEA INTERNATIONAL INC., 1633 Broadway, New York, NY 10019, US;

(111) 168641

(151) 23.9.1991
 (156) 19.6.2020
 (180) 19.6.2030
 (210) 57781
 (220) 19.6.1990

7 (511) 42

(511) 42 - Hotelové služby, najmä poskytovania stravy a ubytovanie v hoteloch.

(540)

**HOMEWOOD
 SUITES**

(550) obrazová

(732) Hilton Worldwide Holding LLP, Maple Court Central Park, Reeds Crescent, Watford, WD24 4QQ, GB;

(111) 168644

(151) 23.9.1991
 (156) 25.6.2020
 (180) 25.6.2030
 (210) 57837
 (220) 25.6.1990

7 (511) 33

(511) 33 - Likér.

(540) SOUTHERN COMFORT

(550) slovná

(732) Sazerac Brands, LLC, 10101 Linn Station Road, Suite 400, Louisville, Kentucky 40223, US;

(740) FAJNOR IP s.r.o., Bratislava, SK;

(111) 168647

(151) 26.9.1991
 (156) 24.4.2020
 (180) 24.4.2030
 (210) 57379
 (220) 24.4.1990

7 (511) 34

(511) 34 - Tabak v surovom stave, tabakové výrobky, cigarety, cigary, cigarky, viržinky.

(540) KARELIA

(550) slovná

(732) KARELIA TOBACCO COMPANY INC., Athinon Street, GR-24100 Kalamata, GR;

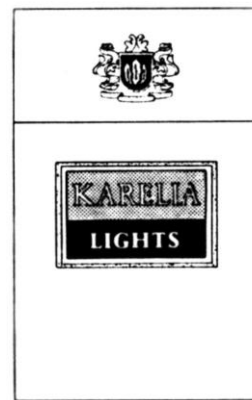
(740) TOMEŠ - Patentová a známková kancelária, s.r.o., Bratislava, SK;

(111) 168648

(151) 16.9.1991
 (156) 24.4.2020
 (180) 24.4.2030
 (210) 57378
 (220) 24.4.1990

7 (511) 34

(511) 34 - Tabak v surovom stave, tabakové výrobky, cigarety, cigary, cigarky, viržinky.

(540)

(550) obrazová

(732) KARELIA TOBACCO COMPANY INC., Athinon Street, GR-24100 Kalamata, GR;

(740) TOMEŠ - Patentová a známková kancelária, s.r.o., Bratislava, SK;

(111) 168650

(151) 16.10.1991
 (156) 29.6.2020
 (180) 29.6.2030
 (210) 57881
 (220) 29.6.1990

7 (511) 25

(511) 25 - Topánky, črievice, pančuchy, odevy.

(540) BRITISH KNIGHTS

(550) slovná

(732) Marine Stock Limited a British Virgin Islands Company, 1st Floor, Columbus Centre Building, Road Town, Tortola, VG;

(740) PATENTSERVIS Bratislava, a. s., Bratislava, SK;

(111) 168695

(151) 7.10.1991
 (156) 31.8.2020
 (180) 31.8.2030
 (210) 58457
 (220) 31.8.1990

7 (511) 9

(511) 9 - Videokamery kombinované a videorekordéry, prístroje na záznam, prenos alebo reprodukciu zvuku alebo obrazu.

(540)

Handycam

(550) obrazová
 (732) SONY CORPORATION, 1-7-1 Konan, Minato-ku, Tokyo, JP;
 (740) Hörmannová Zuzana, Ing., Bratislava, SK;

(111) 168793
 (151) 30.10.1991
 (156) 16.7.2020
 (180) 16.7.2030
 (210) 58017
 (220) 16.7.1990

7 (511) 10, 18, 25

(510) Vymeniteľné vložky do topánok, batožina, kufre a tašky, oblečenie a obuv na atletiku, telocvik, šport, rekreáciu a odevy.

(540) NEW BALANCE

(550) slovná
 (732) New Balance Athletics, Inc., 100 Guest Street, Boston, MA 02135, US;
 (740) Čechvalová Dagmar, Bratislava, SK;

(111) 168850
 (151) 18.11.1991
 (156) 8.8.2020
 (180) 8.8.2030
 (210) 58277
 (220) 8.8.1990

7 (511) 9, 16, 25, 42

(510) Prístroje a nástroje na záznam a reprodukciu zvuku a obrazu, rádiové a televízne prístroje a nástroje na príjem a prenos, antény, súčasti a fitingy uvedeného tovaru, magnetické pásky na prenos zvukových a obrazových záznamov, kazety a náplne na ich použitie, videodisky, videopríslušenstvo, kompaktné disky, zvukové záznamy vo forme diskov, pásov a drôtov, nosiče platní a záznamových pásov, kinematografické a fotografické filmy všetko pripravené na exhibíciu, kalkulačky, videohry, elektronické hry a hracie prístroje ich súčasti a fitingy, počítače, počítačové softvéry, počítačové hry ich súčasti a fitingy, notové záznamy, holografické záznamy, fotografie, plagáty, knihy, publikácie, lepenky, výrobky z lepenky, papier a papierové výrobky, gratulácie, pohľadnice, písacie nástroje, písacie potreby, papierové výrobky na stolovanie, hracie karty, diáre, adresáre, vreckové zápisníky, poznámkové bloky, osobné záznamníky, obleky, pančuchy, spodná bielizeň, košeľe, tričká, tenké bundy, blúzy, dlhé nohavice, spodné nohavice, sukne, dámske a detské šaty, saká, montérky, vesty, pančucháče, pletené časti odevov, pletené odevy, šály, klobúky, ochranné rukavice, kúpacie obleky, časti športového oblečenia, časti vrchného oblečenia, spacie úbory, zástery, ponožky, pásky, čiapky, rukavice, šponovky, texasky, kravaty a šatky, obuv, služby nezaraďené v iných triedach, najmä služby pre kluby, nočné kluby, bary, hotely, rekreačné strediská, rezervovanie hotelov, riadenie hotelov a rekreačných stredísk, reštaurácie, príprava jedál podávaných cez ulicu, verejné domy, kaviarne, reštaurácie so samoobsluhou, verejné jedálne, zásobovanie potravinami, výstavníctvo, požičiavanie predajných automatov, počítačové programovanie, služby na dizajn a umelecké práce, foto grafovanie a príprava kaziet, služby pre sadzačov a tlačiarov, aranžérstvo, príprava a poskytovanie možností na konferencie, výstavy, väčšie a menšie udalosti a služby s tým spojené, obchody, sklady a maloobchodné predajne.

(540) VIRGIN MEGASTORE

(550) slovná
 (732) VIRGIN ENTERPRISES LIMITED, The Battleship Building, 179 Harrow Road, London W2 6NB, GB;
 (740) Tomeš Pavol, Ing., Bratislava, SK;

(111) 168874
 (151) 14.11.1991
 (156) 26.7.2020
 (180) 26.7.2030
 (210) 58136
 (220) 26.7.1990

7 (511) 9

(511) 9 - Prístroje a nástroje na vedecké a laboratórne účely, prístroje a nástroje navigačné, tzn. prístroje a nástroje určené na prenášanie rozkazov, na meranie a prístroje používané pri riadení lodí a lietadiel, prístroje a nástroje geodetické nezačlenené do iných tried, prístroje a nástroje na bezdrôtovú telegrafiu, prístroje fotografické, kinematografické, optické vrátane premietania obrazu a zväčšovacích prístrojov, prístroje a nástroje na váženie a meranie, prístroje a nástroje signalizačné vrátane píšťaliek (signálnych), prístroje a nástroje určené na kontrolné účely, prístroje a nástroje na účely záchranné a učebné, automaty uvádzané do činnosti vhadením mince alebo známky, prístroje na záznam a reprodukciu hovoreného slova, zapísavacie pokladnice a počítačové stroje vrátane kancelárskych a diarovacích strojov, hasiace prístroje, špeciálne puzdrá na prístroje a nástroje, ktoré nie sú zaraďené do tejto triedy.

(540) POWERLOCK

(550) slovná
 (732) Stanley Black & Decker, Inc., New Britain, Connecticut, US;
 (740) Fajnorová Mária, Ing., Bratislava, SK;

(111) 168934
 (151) 6.12.1991
 (156) 20.7.2020
 (180) 20.7.2030
 (210) 58074
 (220) 20.7.1990

7 (511) 5

(511) 5 - Insekticídy, larvicídy, fungicídy, herbicídy a pesticídy, moluskocídy a nematocídy, prostriedky na hubenie buriny a hmyzu.

(540) FORUM

(550) slovná
 (732) BASF Agro B.V., Arnhem (NL), Zweigniederlassung Freienbach, Huobstrasse 3, 8808 Pfäffikon SZ, CH;
 (740) Žovicová Viera, Mgr., Bratislava, SK;

(111) 168947
 (151) 9.12.1991
 (156) 1.8.2020
 (180) 1.8.2030
 (210) 58204
 (220) 1.8.1990
 (450) 2.10.1996

7 (511) 18, 25

(510) Odevy, opasky.

(540) GANT

(550) slovná
 (732) Gant AB, P.O. Box 27021, 102 51 Stockholm, SE;
 (740) inventa Patentová a známková kancelária s.r.o., Bratislava, SK;

(111) 168972

(151) 10.12.1991
 (156) 26.7.2020
 (180) 26.7.2030
 (210) 58140
 (220) 26.7.1990

7 (511) 1, 6, 7, 16

(510) Chemické výrobky na priemyselné a vedecké účely, ďalej chemické výrobky určené pre fotografiu, poľnohospodárstvo, záhradníctvo a lesníctvo, umelé živice, plastické hmoty v surovom stave (v prášku, v pastách alebo v tekutom stave), pôdne hnojivá prírodné a priemyselné, hasiace prostriedky, prostriedky na kalenie a zváranie, chemické prostriedky na konzervovanie potravín, triesloviny, priemyselné spájadlá, obyčajné kovy v surovom stave a ich zliatiny, kotvy, nákovy, zvony, stavebný materiál z valcovaného a liateho kovu, koľajnice a iný kovový materiál určený na železničné účely, reťaze (s výnimkou hnacích reťazí do vozidiel), kovové káble a drôty (s výnimkou drôtov na elektrotechnické účely), zámočnicke výrobky, kovové rúry, nedobytné pokladnice a schránky, oceľové guľôčky, podkovy, klinčeky a skrutky, iné kovové výrobky, ktoré nie sú obsiahnuté v iných triedach, rudy, stroje a obrábacie stroje (s výnimkou tých, ktoré sú zahrnuté v triedach 9 - 12 a 16), motory, súkolesia a hnacie remene, poľnohospodárske stroje a liahne, maznice, papier a výrobky z papiera, lepenka a kartonážne výrobky, tlačoviny, časopisy, periodiká, knihy, tovar knihársky, fotografie, písacie potreby, kancelárske lepidlá, potreby pre umelcov, štetce, písacie stroje a kancelárske potreby s výnimkou nábytku, učebné a školské potreby a pomôcky, hracie karty, tlačiacie písmená, štočky.

(540) BOSTITCH

(550) slovná
 (732) Stanley Black & Decker, Inc., New Britain, Connecticut, US;
 (740) Fajnorová Mária, Ing., Bratislava, SK;

(111) 168973

(151) 10.12.1991
 (156) 26.7.2020
 (180) 26.7.2030
 (210) 58141
 (220) 26.7.1990

7 (511) 6, 7, 8, 9, 16

(510) Obyčajné kovy v surovom a polospracovanom stave a ich zliatiny, kotvy, nákovy, zvony, stavebný materiál z valcovaného a liateho kovu, koľajnice a iný kovový materiál určený na železničné účely, reťaze, kovové káble a drôty (s výnimkou drôtov na elektrotechnické účely), zámočnicke výrobky, kovové rúry, nedobytné pokladnice a schránky, oceľové guľôčky, podkovy, klince a skrutky, iné kovové výrobky, ktoré nie sú obsiahnuté v iných triedach, rudy, stroje a obrábacie stroje (s výnimkou tých, ktoré sú zahrnuté v triedach 9-12 a 16), motory, súkolesia a hnacie remene, poľnohospodárske stroje a liahne, maznice, ručné nástroje zastávajúce funkciu náradia v príslušných odvetviach, nožiarske výrobky vrátane nožiarskych výrobkov z drahých kovov vrátane britiev a elektrických holiacich strojčekov, vidličky a lyžičky vrátane z drahých kovov, zbrane sečné a bodné, prístroje a nástroje na vedecké a laboratórne účely, prístroje a nástroje navigačné, tzv. prístroje a nástroje určené na prenášanie rozkazov, na meranie a prístroje všeobecne používané pri riadení lodí a lietadiel, prístroje a nástroje geodetické a elektrické, nezačlenené do iných tried, prístroje a nástroje na bezdrôtovú telegrafiu, prístroje fotografické, kinematografické, optické vrátane premietáčov obrazov a zväčšovacích prístrojov, prístroje a nástroje na váženie a meranie, prístroje a nástroje signalizačné vrátane píšťaliek, prístroje a nástroje určené na kontrolné účely, prístroje a nástroje na účely záchranné

a učebné, automaty uvádzané do činnosti vhođením mince alebo známky, prístroje na záznam a reprodukciu hovoreného slova, zapisovacie pokladnice a počítacie stroje vrátane kancelárskych a dierovacích strojov, hasiace prístroje, špeciálne puzdrá na prístroje a nástroje, ktoré nie sú zaradené do tejto triedy, papier a výrobky z papiera, lepenka a kartonážne výrobky, tlačoviny, časopisy, periodiká, knihy, knihárske výrobky, fotografie, písacie potreby, kancelárske lepidlá, potreby pre umelcov, štetce, písacie stroje a kancelárske potreby s výnimkou nábytku, učebné a školské potreby a pomôcky, hracie karty, tlačiarenské písmená, štočky.

(540) STANLEY

(550) slovná
 (732) Stanley Black & Decker, Inc., New Britain, Connecticut, US;
 (740) Fajnorová Mária, Ing., Bratislava, SK;

(111) 168974

(151) 10.12.1991
 (156) 26.7.2020
 (180) 26.7.2030
 (210) 58142
 (220) 26.7.1990

7 (511) 1, 6, 7, 8, 9, 16

(510) Chemické výrobky na priemyselné a vedecké účely, chemické výrobky pre fotografiu, poľnohospodárstvo, záhradníctvo a lesníctvo, umelé živice, plastické hmoty v surovom stave (v prášku, v pastách alebo v tekutom stave), pôdne hnojivá prírodné a umelé, hasiace prostriedky, prostriedky na kalenie a na zváranie, chemické prostriedky na konzervovanie potravín, triesloviny, priemyselné spájadlá, obyčajné kovy v surovom a polospracovanom stave a ich zliatiny, kotvy, nákovy, zvony, stavebný materiál z valcovaného a liateho kovu, koľajnice a iný kovový materiál určený na železničné účely, reťaze a drôty (s výnimkou drôtov na elektrotechnické účely), zámočnicke výrobky, kovové rúry, nedobytné pokladnice a schránky, oceľové guľôčky, podkovy, klince a skrutky, iné kovové výrobky, ktoré nie sú obsiahnuté v iných triedach, rudy, stroje a obrábacie stroje (s výnimkou tých, ktoré sú zahrnuté v triedach 9-12 a 16), motory, súkolesia a hnacie remene, poľnohospodárske stroje a liahne, maznice, ručné nástroje zastávajúce funkciu náradia v príslušných odvetviach, nožiarske výrobky vrátane nožiarskych výrobkov z drahých kovov vrátane britiev a elektrických holiacich strojčekov, vidličky a lyžičky vrátane z drahých kovov, zbrane sečné a bodné, prístroje a nástroje na vedecké a laboratórne účely, prístroje a nástroje navigačné, tzv. prístroje a nástroje určené na prenášanie rozkazov, na meranie a prístroje všeobecne používané pri riadení lodí a lietadiel, prístroje a nástroje geodetické a prístroje a nástroje elektrické nezačlenené do iných tried, prístroje a nástroje na bezdrôtovú telegrafiu, prístroje fotografické, kinematografické, optické vrátane premietáčov obrazov a zväčšovacích prístrojov, prístroje a nástroje na váženie a meranie, prístroje a nástroje signalizačné vrátane píšťaliek, prístroje a nástroje určené na kontrolné účely, prístroje a nástroje na účely záchranné a učebné, automaty uvádzané do činnosti vhođením mince alebo známky, prístroje na záznam a reprodukciu hovoreného slova, zapisovacie pokladnice a počítacie stroje vrátane kancelárskych a dierovacích strojov, hasiace prístroje, špeciálne puzdrá na prístroje a nástroje, ktoré sú zaradené do tejto triedy, papier a výrobky z papiera, lepenka a kartonážne výrobky, tlačoviny, časopisy, periodiká, knihy, knihárske výrobky, fotografie, písacie potreby, kancelárske lepidlá, potreby pre umelcov, štetce, písacie stroje a kancelárske potreby s výnimkou nábytku, učebné a školské potreby a pomôcky, hracie karty, tlačiarenské písmená, štočky.

(540)



(550) obrazová
 (732) Stanley Black & Decker, Inc., New Britain, Connecticut, US;
 (740) Fajnorová Mária, Ing., Bratislava, SK;

(111) 169046

(151) 20.12.1991
 (156) 11.7.2020
 (180) 11.7.2030
 (210) 57965
 (220) 11.7.1990

7 **(511) 25**

(511) 25 - Odevy, bielizeň, obuv, topánky, papuče.

(540) POLO

(550) slovná
 (732) THE POLO/LAUREN COMPANY, L. P., 650 Madison Avenue, New York, New York 10022, US;

(111) 169047

(151) 20.12.1991
 (156) 11.7.2020
 (180) 11.7.2030
 (210) 57967
 (220) 11.7.1990

7 **(511) 25**

(511) 25 - Odevy, bielizeň, obuv, topánky, papuče.

(540)

(550) obrazová
 (732) THE POLO/LAUREN COMPANY, L. P., 650 Madison Avenue, New York, New York 10022, US;

(111) 169048

(151) 20.12.1991
 (156) 11.7.2020
 (180) 11.7.2030
 (210) 57966
 (220) 11.7.1990

7 **(511) 25**

(511) 25 - Odevy, bielizeň, obuv, topánky, papuče.

(540)

(550) obrazová

(732) THE POLO/LAUREN COMPANY, L. P., 650 Madison Avenue, New York, New York 10022, US;

(111) 169049

(151) 20.12.1991
 (156) 11.7.2020
 (180) 11.7.2030
 (210) 57968
 (220) 11.7.1990

7 **(511) 25**

(511) 25 - Odevy, bielizeň, obuv, topánky, papuče.

(540) POLO BY RALPH LAUREN

(550) slovná
 (732) THE POLO/LAUREN COMPANY, L. P., 650 Madison Avenue, New York, New York 10022, US;

(111) 169084

(151) 29.1.1992
 (156) 29.6.2020
 (180) 29.6.2030
 (210) 57880
 (220) 29.6.1990

7 **(511) 25**

(511) 25 - Topánky, črievičky, pančuchy, odevy.

(540) BK

(550) slovná
 (732) Marine Stock Limited a British Virgin Islands Company, 1st Floor, Columbus Centre Building, Road Town, Tortola, VG;
 (740) PATENTSERVIS Bratislava, a. s., Bratislava, SK;

(111) 169163

(151) 29.1.1992
 (156) 20.6.2020
 (180) 20.6.2030
 (210) 57794
 (220) 20.6.1990

7 **(511) 9, 16**

(510) Počítačové programy a hardvér vrátane pracovných staníc zahrnujúcich zariadenie na vstup dát, obrazovkový terminál a jednotku na spracovanie dát, manuály a tlačene publikácie týkajúce sa uvedeného tovaru.

(540) MENTOR GRAPHICS

(550) slovná
 (732) MENTOR GRAPHICS CORPORATION, spoločnosť zriadená podľa zákonov štátu Oregon, Wilsonville, Oregon, US;
 (740) Bušová Eva, JUDr., Bratislava, SK;

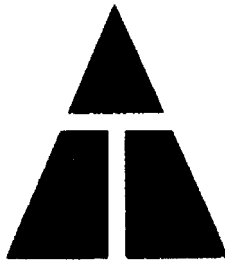
(111) 169197

(151) 31.1.1992
 (156) 9.7.2020
 (180) 9.7.2030
 (210) 57948
 (220) 9.7.1990

7 **(511) 9**

(511) 9 - Prístroje a zariadenia na záznam, reprodukciu a zosilňovanie a/alebo prenos zvuku a obrazu, zvukové a/alebo videozáznamy, všetko vo forme záznamov, diskiet alebo kaziet, časti a príslušenstvo všetkých uvedených výrobkov, filmy a televízne filmy.

(540)



- (550) obrazová
 (732) Warner Music U. K. Limited, 27 Wrights Lane, London W8 5SW, GB;
 (740) Hörmann Tomáš, Ing., Bratislava, SK;

(540)



- (550) obrazová
 (732) New Balance Athletics, Inc., 100 Guest Street, Boston, MA 02135, US;
 (740) Čechvalová Dagmar, Bratislava, SK;

(111) 169389

- (151) 10.3.1992
 (156) 16.7.2020
 (180) 16.7.2030
 (210) 58016
 (220) 16.7.1990

7 **(511) 10, 18, 25**

- (510) Vymeniteľné vložky do topánok. Batožina, kufre a tašky. Oblečenie a obuv na atletiku, telocvik, šport, rekreáciu a odevy.

(540)



- (550) obrazová
 (732) New Balance Athletics, Inc., 100 Guest Street, Boston, MA 02135, US;
 (740) Čechvalová Dagmar, Bratislava, SK;

(111) 169490

- (151) 20.3.1992
 (156) 24.4.2020
 (180) 24.4.2030
 (210) 57382
 (220) 24.4.1990

7 **(511) 34**

- (511) 34 - Tabak v surovom stave, tabakové výrobky, cigarety, cigary, cigarky, viržinky.

(540) BEVERLY

- (550) slovná
 (732) KARELIA TOBACCO COMPANY INC., Athinon Street, GR-24100 Kalamata, GR;
 (740) TOMEŠ - Patentová a známková kancelária, s.r.o., Bratislava, SK;

(111) 169522

- (151) 26.3.1992
 (156) 16.7.2020
 (180) 16.7.2030
 (210) 58015
 (220) 16.7.1990

7 **(511) 10, 25**

- (510) Vymeniteľné vložky do topánok. Oblečenie a obuv na atletiku, telocvik, šport, rekreáciu a odevy.

(111) 169559

- (151) 24.3.1992
 (156) 2.11.2020
 (180) 2.11.2030
 (210) 59237
 (220) 2.11.1990

7 **(511) 1**

- (511) 1 - Priemyselné hnojivá, prostriedky na úpravu pôdy, regulátory rastu rastlín, prostriedky na spomaľovanie horenia, chemikálie na úpravu odpadových vôd, chemikálie na úpravu chladiacej vody, chemikálie na skúšanie vody, prostriedky na odstraňovanie kotlového kameňa, galvanizačné prípravky, chemikálie na zváranie, adhezíva, prostriedky na nekľavú úpravu podláh, tvrdivá a izolačné prostriedky do betónu a muriva, prostriedky na rozpúšťanie ľadu, prostriedky na odstraňovanie dechtu a asfaltu, prostriedky brániace zafpineniu, nemrznúce prísady a chladivá, priemyselné a základné chemikálie: mydlá a detergenty na priemyselné procesy, odmasťovače, separačné prostriedky, prostriedky proti hrdzi, prostriedky na úpravu hnacích remeňov, dehydratačné prostriedky, prostriedky na uvoľňovanie a čistenie odvodňovacích kanálov a stôk, odpeňovače a protipenové prísady, povrchové aktívne látky, vložkovacie činidlá, antistatické prostriedky a prostriedky proti zahmlievaniu, chladivá do obrábacích strojov, prostriedky na úpravu kovov, leštiace a leptacie prostriedky, prísady do pohonných hmôt a chemické prísady.

(540)



- (550) obrazová
 (732) NCH CORPORATION, spoločnosť zriadená podľa zákonov štátu Delaware, 2727 Chemsearch Blvd., Irving, Texas 75062, US;
 (740) ROTT, RŮŽIČKA & GUTTMANN, v. o. s., Bratislava, SK;

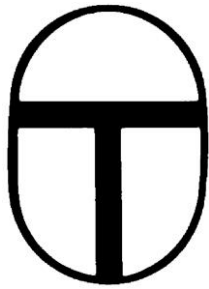
(111) 169716

- (151) 13.4.1992
 (156) 14.12.2020
 (180) 14.12.2030
 (210) 59683
 (220) 14.12.1990

7 **(511) 42**

- (511) 42 - Náboženské a chrámové služby vrátane pastorálneho poradenstva.

(540)



(550) obrazová

(732) RELIGIOUS TECHNOLOGY CENTER, spoločnosť zriadená podľa zákonov štátu California, 1710 Ivar Avenue, Los Angeles, California, US;

(740) TOMESŠ - Patentová a známková kancelária, s.r.o., Bratislava, SK;

(111) 169717

(151) 13.4.1992

(156) 14.12.2020

(180) 14.12.2030

(210) 59686

(220) 14.12.1990

7 **(511) 9, 16, 41, 42**

(510) Kinematografické filmy, nahraté audio - a videopásy, nahraté audio - a videokazety, tlačoviny, periodiká, knihy, inštruktívne a učebné materiály (iné ako prístroje), brožúry, plagáty, vzdelávacia, vyučovacia, kultúrna a publikačná činnosť, najmä v odbore filozofie a usporadúvanie prednášok, náboženské a chrámové služby vrátane pastorálneho poradenstva.

(540) DIANETIKA

(550) slovná

(732) RELIGIOUS TECHNOLOGY CENTER, spoločnosť zriadená podľa zákonov štátu California, 1710 Ivar Avenue, Los Angeles, California, US;

(740) Bezák Marián, Ing., Bratislava, SK;

(111) 169718

(151) 13.4.1992

(156) 14.12.2020

(180) 14.12.2030

(210) 59688

(220) 14.12.1990

7 **(511) 9, 14, 42**

(510) Kinematografické filmy, nahraté audio - a videopásy a nahraté audio - a videokazety, klenoty, náboženské a chrámové služby vrátane pastorálneho poradenstva.

(540) DIANETICS

(550) slovná

(732) RELIGIOUS TECHNOLOGY CENTER, spoločnosť zriadená podľa zákonov štátu California, 1710 Ivar Avenue, Los Angeles, California, US;

(740) TOMESŠ - Patentová a známková kancelária, s.r.o., Bratislava, SK;

(111) 169719

(151) 13.4.1992

(156) 14.12.2020

(180) 14.12.2030

(210) 59689

(220) 14.12.1990

7 **(511) 9, 42**

(510) Kinematografické filmy, nahraté audio - a videopásy a nahraté audio - a videokazety, náboženské a chrámové služby vrátane pastorálneho poradenstva.

(540) HUBBARD

(550) slovná

(732) RELIGIOUS TECHNOLOGY CENTER, spoločnosť zriadená podľa zákonov štátu California, 1710 Ivar Avenue, Los Angeles, California, US;

(740) TOMESŠ - Patentová a známková kancelária, s.r.o., Bratislava, SK;

(111) 169720

(151) 13.4.1992

(156) 14.12.2020

(180) 14.12.2030

(210) 59690

(220) 14.12.1990

7 **(511) 16, 41, 42**

(510) Tlačoviny, periodiká, knihy, inštruktívne a učebné materiály (iné ako prístroje), brožúry, plagáty, vzdelávacia, vyučovacia, kultúrna a publikačná činnosť, najmä v odbore filozofie, a usporadúvanie prednášok, náboženské a chrámové služby vrátane pastorálneho poradenstva.

(540) L. RON HUBBARD

(550) slovná

(732) RELIGIOUS TECHNOLOGY CENTER, spoločnosť zriadená podľa zákonov štátu California, 1710 Ivar Avenue, Los Angeles, California, US;

(740) TOMESŠ - Patentová a známková kancelária, s.r.o., Bratislava, SK;

(111) 169725

(151) 13.4.1992

(156) 18.12.2020

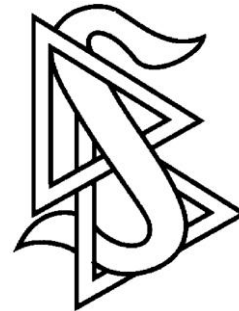
(180) 18.12.2030

(210) 59723

(220) 18.12.1990

7 **(511) 9, 14, 42**

(510) Kinematografické filmy, nahraté audio- a videoplatne, nahraté audio- a videokazety, kompaktné laserové platne a diskové prehrávače, klenoty, náboženské a chrámové služby vrátane pastorálneho poradenstva.

(540)

(550) obrazová

(732) RELIGIOUS TECHNOLOGY CENTER, spoločnosť zriadená podľa zákonov štátu California, 1710 Ivar Avenue, Los Angeles, California, US;

(740) TOMESŠ - Patentová a známková kancelária, s.r.o., Bratislava, SK;

(111) 169741

(151) 17.4.1992
 (156) 21.6.2020
 (180) 21.6.2030
 (210) 57814
 (220) 21.6.1990

7 (511) 3, 5

(510) Osobné dezodoranty; tovar na dámsku hygienu, hygienické tampóny a podušky, vložky, menštruačné nohavičky.

(540) WHISPER

(550) slovná
 (732) The Procter & Gamble Company, spoločnosť zriadená podľa zákonov štátu Ohio, One Procter & Gamble Plaza, Cincinnati, Ohio, US;
 (740) Štros David, JUDr., Bratislava, SK;

(111) 169750

(151) 10.4.1992
 (156) 12.12.2020
 (180) 12.12.2030
 (210) 59641
 (220) 12.12.1990

7 (511) 42

(511) 42 - Náboženské a chrámové služby vrátane pastorálneho poradenstva.

(540) NOTS

(550) slovná
 (732) RELIGIOUS TECHNOLOGY CENTER, spoločnosť zriadená podľa zákonov štátu California, 1710 Ivar Avenue, Los Angeles, California, US;
 (740) TOMES - Patentová a známková kancelária, s.r.o., Bratislava, SK;

(111) 169752

(151) 10.4.1992
 (156) 12.12.2020
 (180) 12.12.2030
 (210) 59643
 (220) 12.12.1990

7 (511) 42

(511) 42 - Náboženské a chrámové služby vrátane pastorálneho poradenstva.

(540) THE BRIDGE

(550) slovná
 (732) RELIGIOUS TECHNOLOGY CENTER, spoločnosť zriadená podľa zákonov štátu California, 1710 Ivar Avenue, Los Angeles, California, US;
 (740) TOMES - Patentová a známková kancelária, s.r.o., Bratislava, SK;

(111) 169753

(151) 10.4.1992
 (156) 12.12.2020
 (180) 12.12.2030
 (210) 59644
 (220) 12.12.1990

7 (511) 42

(511) 42 - Náboženské a chrámové služby vrátane pastorálneho poradenstva.

(540) SOLO NOTS

(550) slovná
 (732) RELIGIOUS TECHNOLOGY CENTER, spoločnosť zriadená podľa zákonov štátu California, 1710 Ivar Avenue, Los Angeles, California, US;
 (740) TOMES - Patentová a známková kancelária, s.r.o., Bratislava, SK;

(111) 169894

(151) 30.4.1992
 (156) 6.6.2020
 (180) 6.6.2030
 (210) 57707
 (220) 6.6.1990

7 (511) 1, 5, 7, 9, 10, 37

(510) Prípravky na diagnostické a vedecké účely, neexponované filmy. Diagnostické prípravky na lekárske účely. Stroje pre chemický priemysel, presné strojárstvo a optický priemysel, stroje na umývanie a čistenie, prístroje na umývanie a sterilizáciu lekárskeho prístrojov a nástrojov, obrábacie stroje, motory (s výnimkou motorov pozemných vozidiel). Vedecké, navigačné, meracie, elektrické, fotografické, kinematografické, optické, vážiace, meracie, signalizačné, kontrolné (riadiace) a záchranné prístroje a nástroje, lasery, endoskopy, vodiče svetla, svetelné a akustické mikroskopy pre biológiu, priemysel a vedu, ako aj na skúšanie materiálu, chemické analyzátory na nelekárske použitie, prístroje na záznam, prenos alebo reprodukciu dát, zvuku alebo obrazu na technické (s výnimkou kancelárskej techniky) a lekárske účely, magnetické, optické a elektronické záznamové nosiče a záznamové disky na technické (s výnimkou kancelárskej techniky) a lekárske účely, kalkulačné stroje, stroje na spracovanie informácií, počítače, počítačové periférne prístroje, najmä monitory, tlačiarne, snímače, kresliace zariadenie a programy na spracovanie dát (pokiaľ sú obsiahnuté v tr. 9) na technické (s výnimkou kancelárskej techniky) a lekárske účely, súčasti uvedených výrobkov a obaly na špeciálnu prepravu uvedených výrobkov. Chirurgické, lekárske, zubolekárske a veterinárne prístroje a nástroje, endoskopy a zdroje studeného svetla na lekárske účely, analytické prístroje na použitie v lekárstve, analyzátory krvných skupín, elektroforézne prístroje, imunologické analyzátory, nábytok na použitie v lekárstve a lôžka na endoskopické vyšetrenie, katétre, protézy, lekárske pumpy, mikroskopy na použitie v lekárstve, koagulačné nástroje, lasery na použitie v lekárstve, biostimulátory, kamery prispôbené na použitie s lekáskymi prístrojmi a nástrojmi, umelé údy, oči a zuby, ortopedické predmety, stehové materiály, súčasti uvedených výrobkov. Opravy a udržiavanie elektrických, elektronických, fotografických, optických, meracích a lekárskeho prístrojov a nástrojov presného strojárstva.

(540)**OLYMPUS**

(550) obrazová
 (732) OLYMPUS CORPORATION, 2951 Ishikawa-machi, Hachioji-shi, Tokyo, JP;
 (740) MAJLINGOVÁ & PARTNERS, s.r.o., Bratislava, SK;

(111) 170021

(151) 14.5.1992
 (156) 14.12.2020
 (180) 14.12.2030
 (210) 59687
 (220) 14.12.1990

7 (511) 16, 41, 42

(510) Tlačoviny, periodiká, knihy, inštrukčné a učebné materiály (iné ako prístroje), brožúry, plagáty, vzdelávacia, vyučovacia, kultúrna a publikačná činnosť, najmä v odbore filozofie, usporadúvanie prednášok, náboženské a chrámové služby vrátane pastorálneho poradenstva.

(540) NEW ERA DIANETICS

(550) slovná

- (732) RELIGIOUS TECHNOLOGY CENTER, spoločnosť zriadená podľa zákonov štátu California, 1710 Ivar Avenue, Los Angeles, California, US;
 (740) TOMES - Patentová a známková kancelária, s.r.o., Bratislava, SK;

(111) 170366
 (151) 15.6.1992
 (156) 12.7.2020
 (180) 12.7.2030
 (210) 57974
 (220) 12.7.1990

7 (511) 6, 9, 20

- (510) Kovové výrobky na bezpečnostné schránky a pokladnice, bezpečnostné schránky a pokladničky zaistené zámkom a v podobe ohňovzdornej pokladnice, elektrické a odborné prístroje na zabezpečovací systém, monitorovanie a bezpečnostný kontrolný systém vrátane počítačov, počítačových programov, kamier, monitorov, videomonitorov, senzorov a detektorov tepla, alebo potláčateľ porúch, alebo osvetlenia, písacie a tlačiarenské prístroje, vstupné magnetické karty do prístrojov a kontrolné jednotky ostatných uvedených častí; nekovové pokladnice prispôbené na ochranu proti zničeniu požiarom.

(540)



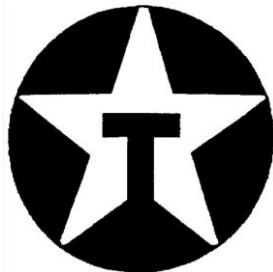
- (550) obrazová
 (732) Gunnebo AB, P.O. Box 5181, SE-402 26 Göteborg, SE;
 (740) FAJNOR IP s.r.o., Bratislava, SK;

(111) 170370
 (151) 15.6.1992
 (156) 3.10.2020
 (180) 3.10.2030
 (210) 58799
 (220) 3.10.1990

7 (511) 1, 4

- (510) Chemické výrobky na použitie v priemysle, vede, fotografii, poľnohospodárstve, záhradníctve, lesníctve, umelé živice, nespracované plastické hmoty, hnojivá, zmesi na hasenie ohňa, prepúšťacie a spájkovacie prípravky, chemické látky na zachovanie potravín, činidlá používané v priemysle, priemyselné oleje a tuky, mazivá, zmesi pohlcujúce, vlhčiace a viažuce prach, palivá (vrátane motorového liehu), osvetľovacie prostriedky, sviečky, knôty.

(540)



- (550) obrazová
 (732) Chevron Intellectual Property LLC, spoločnosť zriadená podľa zákonov štátu Delaware, 6001 Bollinger Canyon Road, San Ramon, California 94583, US;
 (740) HÖRMANN & PARTNERS s.r.o., Bratislava, SK;

(111) 170371
 (151) 15.6.1992
 (156) 3.10.2020
 (180) 3.10.2030
 (210) 58800
 (220) 3.10.1990

7 (511) 1

- (511) 1 - Chemické výrobky na použitie v priemysle, vede, fotografii, poľnohospodárstve, záhradníctve, lesníctve, umelé živice, nespracované plastické hmoty, hnojivá, zmesi na hasenie ohňa, prepúšťacie a spájkovacie prípravky, chemické látky na zachovanie potravín, činidlá používané v priemysle.

(540)

TEXACO

- (550) obrazová
 (732) Chevron Intellectual Property LLC, spoločnosť zriadená podľa zákonov štátu Delaware, 6001 Bollinger Canyon Road, San Ramon, California 94583, US;
 (740) HÖRMANN & PARTNERS s.r.o., Bratislava, SK;

(111) 170518
 (151) 26.6.1992
 (156) 14.12.2020
 (180) 14.12.2030
 (210) 59692
 (220) 14.12.1990

7 (511) 16, 41, 42

- (510) Tlačoviny, periodiká, knihy, inštrukčné a učebné materiály (iné ako prístroje), brožúry, plagáty, vzdelávacia, vyučovacia, kultúrna a publikačná činnosť, najmä v odbore filozofie, a usporadúvanie prednášok, náboženské a chrámové služby vrátane pastoraálneho poradenstva.

(540) OT

- (550) slovná
 (732) RELIGIOUS TECHNOLOGY CENTER, spoločnosť zriadená podľa zákonov štátu California, 1710 Ivar Avenue, Los Angeles, California, US;
 (740) TOMES - Patentová a známková kancelária, s.r.o., Bratislava, SK;

(111) 170526
 (151) 26.6.1992
 (156) 14.12.2020
 (180) 14.12.2030
 (210) 59691
 (220) 14.12.1990

7 (511) 16, 41, 42

- (510) Tlačoviny, periodiká, knihy, inštrukčné a učebné materiály (iné ako prístroje), brožúry, plagáty, vzdelávacia, vyučovacia, kultúrna a publikačná činnosť, najmä v odbore filozofie, a usporadúvanie prednášok, náboženské a chrámové služby vrátane pastoraálneho poradenstva.

(540) LRH

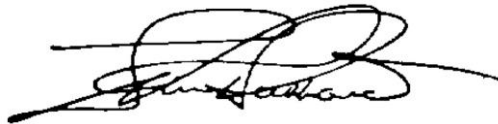
- (550) slovná
 (732) RELIGIOUS TECHNOLOGY CENTER, spoločnosť zriadená podľa zákonov štátu California, 1710 Ivar Avenue, Los Angeles, California, US;
 (740) TOMES - Patentová a známková kancelária, s.r.o., Bratislava, SK;

(111) 170814

(151) 20.7.1992
 (156) 12.12.2020
 (180) 12.12.2030
 (210) 59640
 (220) 12.12.1990

7 (511) 42

(511) 42 - Náboženské a chrámové služby vrátane pastorálneho poradenstva.

(540)

(550) obrazová

(732) RELIGIOUS TECHNOLOGY CENTER, spoločnosť zriadená podľa zákonov štátu California, 1710 Ivar Avenue, Los Angeles, California, US;

(740) TOMESĚ - Patentová a známková kancelária, s.r.o., Bratislava, SK;

(111) 170815

(151) 20.7.1992
 (156) 12.12.2020
 (180) 12.12.2030
 (210) 59645
 (220) 12.12.1990

7 (511) 9

(511) 9 - Elektronické prístroje, najmä elektronický prístroj na meranie mentálneho stavu človeka.

(540) E-METER

(550) slovná

(732) RELIGIOUS TECHNOLOGY CENTER, spoločnosť zriadená podľa zákonov štátu California, 1710 Ivar Avenue, Los Angeles, California, US;

(740) TOMESĚ - Patentová a známková kancelária, s.r.o., Bratislava, SK;

(111) 170969

(151) 24.8.1992
 (156) 26.7.2020
 (180) 26.7.2030
 (210) 58143
 (220) 26.7.1990

7 (511) 6, 8, 9

(510) Obyčajné kovy v surovom a polospracovanom stave a ich zliatiny, kotvy, nákovy, zvony, stavebný materiál z valcovaneho a liateho kovu, koľajnice a iný kovový materiál určený na železničné účely, reťaze a drôty (s výnimkou drôtov na elektrotechnické účely), zámočnícke výrobky, kovové rúry, nedobytné pokladnice a schránky, oceľové guľôčky, podkopy, klnce a skrutky, iné kovové výrobky, ktoré nie sú obsiahnuté v iných triedach, rudy, stroje a obrábacie stroje (s výnimkou tých, ktoré sú zahrnuté v triedach 9-12 a 16), motory, súkolesia a hnacie remene, poľnohospodárske stroje a liahne, maznice, ručné nástroje zastávajúce funkciu náradia v príslušných odboroch, nožiarske výrobky vrátane nožiarskych výrobkov z drahých kovov a vrátane britiev a elektrických holiacich strojčekov, vidličky a lyžičky vrátane z drahých kovov, zbrane sečné a bodné, prístroje a nástroje na vedecké a laboratórne účely, prístroje a nástroje navigačné, tzv. prístroje a nástroje určené na prenášanie rozkazov, na meranie a prístroje všeobecne používané pri riadení lodí a lietadiel, prístroje a nástroje geodetické a elektrické, nezačlenené do iných tried, prístroje a nástroje na bezdrôtovú tele-

grafiu, prístroje fotografické, kinematografické, optické vrátane premietáčov obrazu a zväčšovacích prístrojov, prístroje a nástroje na váženie a meranie, prístroje a nástroje signalizačné vrátane signálnych píšťaliek, prístroje a nástroje určené na kontrolné účely, prístroje a nástroje záchranné a učebné, automaty uvádzané do činnosti vrhnutím mince alebo známky, prístroje na záznam a reprodukciu hovoreného slova, zapisovacie pokladnice a počítačové stroje vrátane kancelárskych a dierovacích strojov, hasiace prístroje, špeciálne puzdrá na prístroje a nástroje, ktoré sú zaradené do tejto triedy.

(540) PROTO

(550) slovná

(732) Stanley Black & Decker, Inc., New Britain, Connecticut, US;

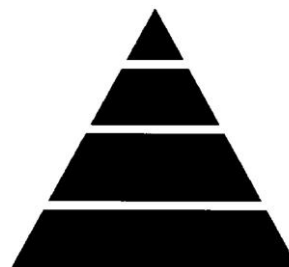
(740) Fajnorová Mária, Ing., Bratislava, SK;

(111) 171495

(151) 8.7.1992
 (156) 18.12.2020
 (180) 18.12.2030
 (210) 59724
 (220) 18.12.1990

7 (511) 9, 14, 42

(510) Kinematografické filmy, nahraté audio- a videoplatne, nahraté audio- a videokazety, kompaktné laserové platne a diskové prehrávače, klenoty, náboženské a chrámové služby vrátane pastorálneho poradenstva.

(540)

(550) obrazová

(732) RELIGIOUS TECHNOLOGY CENTER, spoločnosť zriadená podľa zákonov štátu California, 1710 Ivar Avenue, Los Angeles, California, US;

(740) TOMESĚ - Patentová a známková kancelária, s.r.o., Bratislava, SK;

(111) 171620

(151) 14.12.1992
 (156) 14.12.2020
 (180) 14.12.2030
 (210) 59684
 (220) 14.12.1990

7 (511) 9, 14, 42

(510) Kinematografické filmy, nahraté audio- a videopásy, nahraté audio- a videokazety, klenoty, náboženské a chrámové služby vrátane pastorálneho poradenstva.

(540) SCIENTOLOGY

(550) slovná

(732) RELIGIOUS TECHNOLOGY CENTER, spoločnosť zriadená podľa zákonov štátu California, 1710 Ivar Avenue, Los Angeles, California, US;

(740) TOMESĚ - Patentová a známková kancelária, s.r.o., Bratislava, SK;

(111) 171621

(151) 14.12.1992
 (156) 14.12.2020
 (180) 14.12.2030
 (210) 59685
 (220) 14.12.1990

7 (511) 9, 16, 41, 42

(510) Kinematografické filmy, nahraté audio- a videopásky, nahraté audio- a videokazety, tlačoviny, periodiká, knihy, inštruktívne a učebné materiály iné ako prístroje, brožúry, plagáty, vzdelávacie, vyučovacie, kultúrna a publikačná činnosť, najmä v odbore filozofie a usporadúvanie prednášok, náboženské a chrámové služby vrátane pastorálneho poradenstva.

(540) SCIENTOLOGIA

(550) slovná
 (732) RELIGIOUS TECHNOLOGY CENTER, spoločnosť zriadená podľa zákonov štátu California, 1710 Ivar Avenue, Los Angeles, California, US;
 (740) Bezák Marián, Ing., Bratislava, SK;

(111) 171851

(151) 31.12.1992
 (156) 26.6.2020
 (180) 26.6.2030
 (210) 57839
 (220) 26.6.1990

7 (511) 2, 16

(510) Pásky do písacích, počítačích, registračných a iných strojov, pásky do tlačiarň počítačov, fóliové pásky v kazete, textilné pásky v kazete, uhľový papier s rubopreparáciou a bez rubopreparácie, prepisovací papier jednostranný a obojstranný, snímací papier, rozmnožovacie blany, opravný lak na blany, opravný lak na báze vody Aquacor, tekutina na liehové rozmnožovanie tlačív Ormigtin, rozmnožovacia farba Cyklos, lepidlo, umelá živica, lepidlo Gamafix, karbóny na výpočtovú techniku na jedno použitie, artikulačné papieriky pre stomatológiu, farebné strojové pásky v kotúčoch.

(540)

(550) obrazová
 (732) VISCOFAN CZ s.r.o., Průmyslová 377/2, 370 01 České Budějovice, CZ;
 (740) Hojčuš Peter, Ing., Bratislava, SK;

(111) 171944

(151) 30.12.1992
 (156) 8.8.2020
 (180) 8.8.2030
 (210) 58276
 (220) 8.8.1990

7 (511) 9, 16, 25, 42

(510) Prístroje a nástroje na záznam a reprodukciu zvuku a obrazu, rádiové a televízne prístroje a nástroje na príjem a prenos, antény, súčasti a fitingy uvedeného tovaru, magnetické pás-

ky na prenos zvukových a obrazových záznamov, kazety a náplne na ich použitie, videodisky, videopríslušenstvo, kompaktné disky, zvukové záznamy vo forme diskov, pásov a drôtov, nosiče platní a záznamových pásov, kinematografické a fotografické filmy všetko pripravené na exhibíciu, kalkulačky, videohry, elektronické hry a hracie prístroje, ich súčasti a fitingy, počítače, počítačové softvéry, ich počítačové hry, súčasti a fitingy, notové záznamy, holografické záznamy, fotografie, plagáty, knihy, publikácie, lepenky, výrobky z lepenky, papier a papierové výrobky, gratulácie, pohľadnice, písacie nástroje, písacie potreby, papierové výrobky na stolovanie, hracie karty, diáre, adresáre, vreckové zápisníky, poznámkové bloky, osobné záznamníky, obleky, pančuchy, spodná bielizeň, košele, tričká, tenké bundy, blúzy, dlhé nohavice, spodné nohavice, sukne, dámske a detské šaty, saká, montérky, vesty, pančucháče, pletené časti odevov, pletené odevy, šály, klobúky, ochranné rukavice, kúpacie obleky, časti športového oblečenia, časti vrchného oblečenia, spacie úbory, zástery, ponožky, pásky, čiapky, rukavice, šponovky, texasky, kravaty a šatky, obuv, služby nezaraďené v iných triedach, najmä služby pre kluby, nočné kluby, bary, hotely, rekreačné strediská, rezervovanie hotelov, riadenie hotelov a rekreačných stredísk, reštaurácie, príprava jedál podávaných cez ulicu, verejné domy, kaviarne, reštaurácie so samoobsluhou, verejné jedálne, zásobovanie potravinami, výstavníctvo, požičiavanie predajných automatov, počítačové programovanie, služby na dizajn a umelecké práce, foto grafovanie a príprava kaziet, služby pre sadzačov a tlačiarov, aranžérstvo, príprava a poskytovanie možností na konferencie, výstavy, väčšie a menšie udalosti a služby s tým spojené, obchody, sklady a maloobchodné predajne.

(540) MEGASTORE

(550) slovná
 (732) VIRGIN ENTERPRISES LIMITED, The Battleship Building, 179 Harrow Road, London W2 6NB, GB;
 (740) Tomeš Pavol, Ing., Bratislava, SK;

(111) 192918

(151) 16.11.2000
 (156) 8.6.2020
 (180) 8.6.2030
 (210) 1693-2000
 (220) 8.6.2000
 (442) 14.8.2000
 (450) 12.2.2001

7 (511) 12

(511) 12 - Pneumatiky.

(540) VARIANT

(550) slovná
 (732) Continental Matador Rubber, s. r. o., Terézie Vansovej 1054, 020 01 Púchov, SK;
 (740) Fajnorová Mária, Ing., Bratislava, SK;

(111) 192920

(151) 16.11.2000
 (156) 8.6.2020
 (180) 8.6.2030
 (210) 1696-2000
 (220) 8.6.2000
 (442) 14.8.2000
 (450) 12.2.2001

7 (511) 12

(511) 12 - Pneumatiky.

(540) ELITE

(550) slovná

(732) Continental Matador Rubber, s. r. o., Terézie Vansovej 1054, 020 01 Púchov, SK;

(740) Fajnorová Mária, Ing., Bratislava, SK;

(111) 194515

(151) 13.3.2001

(156) 20.7.2020

(180) 20.7.2030

(210) 2108-2000

(220) 20.7.2000

(442) 11.12.2000

(450) 11.6.2001

7 (511) 30

(511) 30 - Trvanlivé, polotrvanlivé a jemné pečivo, čokoládové a nečokoládové cukrovinky, bonbóny a cukríky, čokoláda, fondán, karamelky, keksy, koláče, krekerky, lízanky, oplátky, perníky, medovníky, biskvity, sucháre, sušienky, piškóty, vianočné kolekcie a iné cukrovinky na ozdobovanie vianočných stromčekov, vafle, trubičky, dezerty, komprimáty, želé, napolítanky, pastilky, tyčinky, kakao, káva, čaj, cukor, žuvačky, med, kávové náhradky, obilné prípravky.

(540)

(550) obrazová

(591) modrá, červená, žltá, hnedá

(732) I.D.C. Holding, a.s., Bajkalská 19B, 821 01 Bratislava, SK;

(111) 196215

(151) 14.8.2001

(156) 16.3.2020

(180) 16.3.2030

(210) 740-2000

(220) 16.3.2000

(442) 10.5.2001

(450) 6.11.2001

7 (511) 3

(511) 3 - Parfumeria, šampóny, vlasová kozmetika, kozmetické prípravky.

(540) SALON TEXTURES

(550) slovná

(732) KVATROFIN, s.r.o., Lichardova 128/10, 909 01 Skalica, SK;

(740) BELEŠČÁK & PARTNERS, s.r.o., Piešťany, SK;

(111) 196319

(151) 15.8.2001

(156) 9.2.2020

(180) 9.2.2030

(210) 319-2000

(220) 9.2.2000

(442) 10.5.2001

(450) 6.11.2001

7 (511) 1, 3, 5

(511) 1 - Chemické výrobky (chemikálie a chemické substancie) a chemikálie pre priemysel a vedu, chemické látky na konzervovanie potravín, triesloviny.

3 - Éterické oleje, kozmetické prípravky, vlasové vodičky, prípravky na čistenie zubov, dezodoranty na osobnú potrebu, prípravky na hygienu tela.

5 - Farmaceutické a zverolekárske prípravky, čajoviny a čajové zmesi s liečivým účinkom, farmaceutické prípravky s obsahom rastlinných výťažkov, chemické látky na zdravotnícke účely, ochranné pracovné masť a krémy, emulzie s obsahom dezinfekčných a biologicky aktívnych látok, s obsahom liečivých rastlín a s obsahom ochranných filtrov a vitamínov určených na ochranu a regeneráciu pokožky, liečivé masť, prášky a zásypy, vitamínové prípravky, dieteťické látky prispôbosené na lekárske účely, prípravky dezinfekčné, sanitárne prípravky na liečebné účely.

(540)

indulonka

(550) obrazová

(732) Sarantis Slovakia s.r.o., Nitrianska 100, 920 27 Hlohovec, SK;

(740) ROTT, RŮŽIČKA & GUTTMANN, v. o. s., Bratislava, SK;

(111) 196426

(151) 15.8.2001

(156) 9.6.2020

(180) 9.6.2030

(210) 1709-2000

(220) 9.6.2000

(442) 10.5.2001

(450) 6.11.2001

7 (511) 7, 8

(511) 7 - Náradie, náradie pneumatické (brúsky, leštičky, skrutkovače, kladivá).

8 - Klieštiny, upínacie puzdrá, rýchloupínacie hlavy.

(540)

DEPRAG

I N D U S T R I A L

(550) obrazová

(732) DEPRAG CZ, a. s., T. G. Masaryka 113, 507 81 Lázně Bělohrad, CZ;

(740) Beleščák Ladislav, Ing., Piešťany, SK;

(111) 196465

(151) 16.8.2001

(156) 14.4.2020

(180) 14.4.2030

(210) 1132-2000

(220) 14.4.2000

(442) 10.5.2001

(450) 6.11.2001

7 (511) 1, 2, 3

(511) 1 - Chemikálie pre priemysel, umelé živice v surovom stave, plastické hmoty v surovom stave, plastické hmoty v prášku, pastách, v tekutom stave, v emulziách, disperziách a granulách pre priemysel, prostriedky na kalenie a spájkovanie kovov, prípravky na zváranie kovov, spojivá pre zlievarne, na dlaždice a do betónu, silikáty, lepidlá pre priemysel, maliarske tmely na opravu rozbitých predmetov, želatina na priemyselné účely, chemikálie všeobecného charakteru, odmasťovacie prípravky pre priemysel.

2 - Farby, laky, nátery, náterové hmoty a pomocné prípravky, spojivá, tmely na vyrovnávanie nerovných povrchov pri povrchových úpravách vrátane sklenárskych, fermeže, riedidlá, tónovacie pasty a suroviny na tieto výrobky, farby tlačiarenských a pomocných prípravky na tlač, latexové farby, moridlá, potravinárske farbivá, živice prírodné v surovom stave, maliarske farby, farby na látky, pigmenty anorganické a organické, pigmentové pasty na rôzne použitie, farby práškové a plnivé; nástrekové hmoty na omietky, vláknité, trieskové a sadrokartónové dosky; kovy listkové a práškové pre maliarov a dekoratérov, tlačiarov a umelcov, farby silikátové, ochranné nátery proti korózii a kazeniu dreva.

3 - Prípravky na bielenie, čistenie, leštenie, odmasťovanie a brúsenie, farbivá toaletné, na pranie a do kozmetických prípravkov, prípravky na odstraňovanie farieb, náterov alebo lakov.

(540) **TEBAKRYL**

(550) slovná

(732) KEVAR, s.r.o., Břasy 223, 338 24 Břasy, CZ;

(740) Bušová Eva, JUDr., Bratislava, SK;

(111) **196487**

(151) 17.9.2001

(156) 1.6.2020

(180) 1.6.2030

(210) 1596-2000

(220) 1.6.2000

(442) 11.6.2001

(450) 3.12.2001

7 (511) **5, 29, 30**

(511) 5 - Cukrovinkárske a pečivárske výrobky s posilňujúcim a podporným liečivým účinkom, cukrovinkárske a pečivárske výrobky pre diabetikov upravené na lekárske účely.

29 - Konzervované, sušené a varené ovocie, rôsoly, zavaňaniny, ovocné želé, želatína, spracované orechy, arašidy, sušené a varené ovocie.

30 - Trvanlivé, polotrvanlivé a jemné pečivo, čokoládové a nečokoládové cukrovinky, bonbóny a cukríky, čokoláda, fondán, karamelky, keksy, koláče, krekery, lizanky, oblátky, perníky, medovníky, biskvity, sucháre, sušienky, piškóty, vianočné kolekcie a iné cukrovinky na ozdobovanie vianočných stromčekov, vafle, trubičky, dezerty, komprimáty, želé, napolitánky, pastilky, tyčinky, kakao, káva, čaj, cukor, žuvačky, med, kávové náhradky, obilné prípravky a uvedené výrobky upravené pre diabetikov.

(540)



(550) obrazová

(591) červená, modrá, biela

(732) I.D.C. Holding, a.s., Bajkalská 19B, 821 01 Bratislava, SK;

(111) **196621**

(151) 19.9.2001

(156) 23.5.2020

(180) 23.5.2030

(210) 1480-2000

(220) 23.5.2000

(442) 11.6.2001

(450) 3.12.2001

7 (511) **9, 18, 24, 25**

(511) 9 - Okuliare, ďalekohľady a slnečné okuliare.

18 - Batohy, tašky na nákup, aktovky, kľúčenky, slnečníky, náprsné tašky, kožené vaky na batožinu, peňaženky všetkých druhov, školské tašky, tašky na šaty, cestovné tašky, cestovné kufre, dáždniky a taštičky na toaletné potreby (nevybavené).

24 - Textilné uteráky na tvár, textilné vreckovky a textilné osušky.

25 - Oblečenie, obuv a prikrývky hlavy.

(540)



(550) obrazová

(732) Kabushiki Kaisha Fast Retailing (Fast Retailing Co., Ltd.), 717-1, Oaza Sayama, Yamaguchi-shi, Yamaguchi 754-0894, JP;

(740) Bušová Eva, JUDr., Bratislava, SK;

(111) **196622**

(151) 19.9.2001

(156) 23.5.2020

(180) 23.5.2030

(210) 1481-2000

(220) 23.5.2000

(442) 11.6.2001

(450) 3.12.2001

7 (511) **9, 18, 24, 25**

(511) 9 - Okuliare, ďalekohľady a slnečné okuliare.

18 - Batohy, tašky na nákup, aktovky, kľúčenky, slnečníky, náprsné tašky, kožené vaky na batožinu, peňaženky všetkých druhov, školské tašky, tašky na šaty, cestovné tašky, cestovné kufre, dáždniky a taštičky na toaletné potreby (nevybavené).

24 - Textilné uteráky na tvár, textilné vreckovky a textilné osušky.

25 - Oblečenie, obuv a prikrývky hlavy.

(540) **UNIQLO**

(550) slovná

(732) Kabushiki Kaisha Fast Retailing (Fast Retailing Co., Ltd.), 717-1, Oaza Sayama, Yamaguchi-shi, Yamaguchi 754-0894, JP;

(740) Bušová Eva, JUDr., Bratislava, SK;

(111) **196659**

(151) 19.9.2001

(156) 30.5.2020

(180) 30.5.2030

(210) 1578-2000

(220) 30.5.2000

(442) 11.6.2001

(450) 3.12.2001

7 (511) **7, 35**

(511) 7 - Filtrovacie stroje; lisovacie stroje; vínne lisy; lisy na hrozno; ručné náradie a nástroje mechanické; odstopkovačky; plniace stroje; plničky fliaš; stroje na plombovanie a pečatenie fliaš; stroje na uzatváranie fliaš; stroje na umývanie fliaš; stroje na výrobu nápojov; stroje na zátkovanie fliaš; stroje na etiketovanie fliaš; čerpadlá ako časti strojov, motorov; čerpadlá, pumpy.

35 - Sprostredkovateľská činnosť v oblasti nákupu a predaja tovarov, obstarávateľská činnosť v oblasti uvedených tovarov.

(540) VIN.TECH

(550) slovná

(732) VIN.TECH, s. r. o., Holubyho 27, 902 01 Pezinok, SK;

(740) BRICHTA & PARTNERS s. r. o., Bratislava, SK;

(111) 196667

(151) 19.9.2001

(156) 12.6.2020

(180) 12.6.2030

(210) 1734-2000

(220) 12.6.2000

(442) 11.6.2001

(450) 3.12.2001

7 (511) 5, 29, 30

(511) 5 - Cukrovinkárske a pečivárske výrobky s posilňujúcim a podporným liečivým účinkom, cukrovinkárske a pečivárske výrobky pre diabetikov.

29 - Konzervované, sušené a varené ovocie, rôsoly, zaváraniny, ovocné želé, želatína, spracované orechy, arašidy, sušené a varené ovocie.

30 - Trvanlivé, polotrvanlivé a jemné pečivo, čokoládové a nečokoládové cukrovinky, bonbóny a cukríky, čokoláda, fondán, karamelky, keksy, koláče, krekerky, lízanky, oplátky, pemíky, medovníky, biskvity, sucháre, sušienky, piškóty, vianočné kolekcie a iné cukrovinky na ozdobovanie vianočných stromčekov, vafle, trubičky, dezerty, komprimáty, želé, napolitánky, pastilky, tyčinky, kakao, káva, čaj, cukor, žuvačky, med, kávové náhradky, obilné prípravky a diavýrobky uvedených tovarov.

(540) NEONKY

(550) slovná

(732) I.D.C. Holding, a.s., Bajkalská 19B, 821 01 Bratislava, SK;

(111) 196748

(151) 20.9.2001

(156) 19.4.2020

(180) 19.4.2030

(210) 1177-2000

(220) 19.4.2000

(442) 11.6.2001

(450) 3.12.2001

7 (511) 35, 42

(511) 35 - Reklama, šírenie reklamných materiálov, zásielkové reklamné služby, prenájom reklamných plôch, spracovanie marketingových štúdií v oblasti reklamy, konzultačné služby v oblasti reklamy.

42 - Priemyselný dizajn, poradenské služby v oblasti reklamy.

(540)

(550) obrazová

(591) modrá, biela

(732) Mindshare Media UK Limited, Central St Giles, 1 St Giles High Street, London WC2H 8AR, GB;

(740) inventa Patentová a známková kancelária s.r.o., Bratislava, SK;

(111) 196765

(151) 20.9.2001

(156) 5.5.2020

(180) 5.5.2030

(210) 1350-2000

(220) 5.5.2000

(442) 11.6.2001

(450) 3.12.2001

7 (511) 1, 3, 5

(511) 1 - Chemické prípravky pre priemysel, poľnohospodárstvo a lesníctvo.

3 - Mydlá, avivážne prostriedky, soli na bielenie, bieliace prípravky, krémy na obuv, leštiace prípravky, kozmetické prípravky, čistiace prípravky, namáčacie prípravky, toaletné prípravky, dezodoračné mydlá, odhrdzovacie prípravky.

5 - Chemické dezinfekčné prostriedky na WC, chemicko-farmaceutické prípravky, dezinfekčné prípravky na hygienické účely.

(540)

(550) obrazová

(591) modrá, červená, biela

(732) PERFEKT - SH, s. r. o., Hliníková 45, 952 01 Vráble, SK;

(740) BELEŠČÁK & PARTNERS, s.r.o., Piešťany, SK;

(111) 196859

(151) 15.10.2001

(156) 7.6.2020

(180) 7.6.2030

(210) 1659-2000

(220) 7.6.2000

(442) 10.7.2001

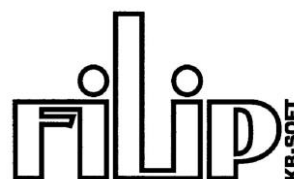
(450) 7.1.2002

7 (511) 9, 35, 42

(511) 9 - Zvukové, obrazové a zvukovo-obrazové nosiče; nahrané počítačové programy; počítačový softvér; programové vybavenie počítačov; databázy a dokumentácia k počítačovým programom na záznamových médiách a nosičoch informácií pre počítače.

35 - Sprostredkovanie obchodu s uvedenými tovarmi; automatizované spracovanie dát.

42 - Tvorba softvéru; počítačové programovanie; tvorba a obnovovanie počítačových databáz; konzultačné a poradenské služby v oblasti počítačového hardvéru, softvéru a informatiky; servis počítačových programov; výskum a vývoj nových výrobkov.

(540)

(550) obrazová

(732) KB - soft, s.r.o., Palackého 85/5, 911 01 Trenčín, SK;
 (740) Kubinyi Peter, Bc., Trenčín, SK;

(111) 196865

(151) 15.10.2001
 (156) 8.6.2020
 (180) 8.6.2030
 (210) 1676-2000
 (220) 8.6.2000
 (442) 10.7.2001
 (450) 7.1.2002

7 (511) 3, 5, 21

(511) 3 - Avivážne prípravky, čistiace prípravky, dezinfekčné mydlá, dezodoračné mydlá, kozmetické prípravky, krémy (kozmetické), medicínálne mydlá, mydlá, mydlá proti poteniu, mydlá s protipotivými účinkami, kúpeľové soli, leštiace prípravky - zubné protézy, mydlá dezinfekčné, mydlá dezodoračné, vatové tyčinky na kozmetické účely, namáčacie prípravky, prípravky na čistenie umelých chrupov, prípravky na čistenie zubov, šampóny, ústne vody (nie na lekárske účely), pracie prípravky, mlieko čistiace, kozmetické prípravky do kúpeľa, ličidla.

5 - Liečivé prípravky na zuby, dámske vložky.

21 - Hrebene, kefy, kozmetické pomôcky, zubné kefy, špongie na umývanie, hrebene na rozčesávanie vlasov (riedke).

(540) Mr. MATTES

(550) slovná
 (732) Mattes Slovakia, spol. s r.o., Hollého 1178, 014 01 Bytča, SK;
 (740) Porubčan Róbert, Ing., Ivanka pri Dunaji, SK;

(111) 196867

(151) 15.10.2001
 (156) 12.6.2020
 (180) 12.6.2030
 (210) 1724-2000
 (220) 12.6.2000
 (442) 10.7.2001
 (450) 7.1.2002

7 (511) 16

(511) 16 - Tlačoviny.

(540) NAŠE NOVOSTI

(550) slovná
 (732) Petit Press, a. s., Lazaretská 12, 811 08 Bratislava, SK;
 (740) Hojčuš Peter, Ing., Bratislava, SK;

(111) 196869

(151) 15.10.2001
 (156) 19.6.2020
 (180) 19.6.2030
 (210) 1793-2000
 (220) 19.6.2000
 (442) 10.7.2001
 (450) 7.1.2002

7 (511) 1, 39

(511) 1 - Priemyselné hnojivo s obsahom NPKMgS a železa.
 39 - Balenie hnojív.

(540) TRAVCERIT

(550) slovná
 (732) AGRORACIO, a.s., Športová 5276/39, 905 01 Senica, SK;

(111) 196870

(151) 15.10.2001
 (156) 19.6.2020
 (180) 19.6.2030
 (210) 1794-2000
 (220) 19.6.2000
 (442) 10.7.2001
 (450) 7.1.2002

7 (511) 1, 39

(511) 1 - Priemyselné hnojivo s obsahom NPKMgS a stopových prvkov.
 39 - Balenie hnojív.

(540) SLOVCERIT

(550) slovná
 (732) AGRORACIO, a.s., Čáčov 367, 905 01 Senica, SK;

(111) 196903

(151) 15.10.2001
 (156) 31.7.2020
 (180) 31.7.2030
 (210) 2255-2000
 (220) 31.7.2000
 (442) 10.7.2001
 (450) 7.1.2002

7 (511) 5

(511) 5 - Farmaceutické, medicínálne a liečivé prípravky a látky, antitrombózne činidlá a prípravky.

(540) XAGRID

(550) slovná
 (732) Shire International Licensing B. V., Strawlinskylaan 481, 1077XX Amsterdam, NL;
 (740) PATENTSERVIS Bratislava, a. s., Bratislava, SK;

(111) 197018

(151) 15.10.2001
 (156) 20.6.2020
 (180) 20.6.2030
 (210) 1815-2000
 (220) 20.6.2000
 (442) 10.7.2001
 (450) 7.1.2002

7 (511) 7, 11

(511) 7 - Kolesá strojov, ventilátory k motorom a strojom.
 11 - Elektrické ventilátory.

(540) MULTI-WING

(550) slovná
 (732) Multi-Wing Group A/S, Staktoften 16, Troeroed, 2950 Vedbaek, DK;
 (740) ROTT, RŮŽIČKA & GUTTMANN, v. o. s., Bratislava, SK;

(111) 197053

(151) 17.10.2001
 (156) 23.6.2020
 (180) 23.6.2030
 (210) 1878-2000
 (220) 23.6.2000
 (442) 11.6.2001
 (450) 7.1.2002

7 (511) 9

(511) 9 - Prístroje a nástroje vedecké, elektrické, fotografické, kinematografické, optické signalizačné, kontrolné, záchranné, vzdelávacie prístroje na nahrávanie, prenos a reprodukciu zvuku alebo obrazu, najmä kamery a kamerové systémy, objektívy, televízne zariadenia, monitorovacie prístroje; prístroje a nástroje elektrické, najmä detektory, detektory dymu, elektrické káble, elektrické hlásiče, elektrické zariadenia proti krádeži, poplašné zariadenia na objekty, signalizačné panely, signalizačné zvonce, sirény, snímače dymu, zabezpečovacie zariadenia proti odcudzeniu, elektrické zámky, zvukové poplašné zariadenia, zvukové signálne zariadenia, prístroje na nahrávanie.

(540)

IntelliSense

(550) obrazová

(732) Honeywell International Inc., 101 Columbia Road, Morristown, NJ 07962, US;

(740) Bachratá Magdaléna, Mgr., Bratislava, SK;

(111) 197100

(151) 12.11.2001

(156) 5.5.2020

(180) 5.5.2030

(210) 1340-2000

(220) 5.5.2000

(442) 6.8.2001

(450) 5.2.2002

7 (511) 3, 5

(511) 3 - Čistiace prípravky.

5 - Doplnky výživy na lekárske účely; minerálne prípravky potravinárske; farmaceutické prípravky; vitamínové prípravky; minerálne vody na liečenie; dietetické látky upravené na lekárske účely; chemické prípravky na farmaceutické účely; chemické prípravky na lekárske účely; chemicko-farmaceutické prípravky; dezinfekčné prípravky na hygienické účely; dezodoranty s výnimkou dezodorantov na osobnú potrebu.

(540)

Bio-Karotén

(550) obrazová

(732) PHARMA NORD ApS, Tinglykke 4-6, 6500 Vojens, DK;

(740) BRICHTA & PARTNERS s. r. o., Bratislava, SK;

(111) 197130

(151) 12.11.2001

(156) 16.6.2020

(180) 16.6.2030

(210) 1782-2000

(220) 16.6.2000

(442) 6.8.2001

(450) 5.2.2002

7 (511) 5, 29, 30

(511) 5 - Cukrovinkárske a pečivárske výrobky s posilňujúcim a podporným liečivým účinkom, cukrovinkárske a pečivárske výrobky pre diabetikov s liečivými účinkami.

29 - Konzervované, sušené a varené ovocie, rôsoly, zaváraniny, ovocné želé, želatína, spracované orechy, arašidy, sušené a varené ovocie.

30 - Trvanlivé, polotrvanlivé a jemné pečivo, čokoládové a nečokoládové cukrovinky, bonbóny a cukriky, čokoláda, fondán, karamelky, keksy, koláče, krekerky, lízanky, oplátky, perníky, medovníky, biskvity, sucháre, sušienky, piškóty, vianočné kolekcie a iné cukrovinky na ozdobovanie vianočných stromčekov, vafle, trubičky, dezerty, komprimáty, želé, napolitánky, pastilky, tyčinky, kakao, káva, čaj, cukor, žuvačky, med, kávové náhradky, obilné prípravky a diavýrobky uvedených tovarov.

(540)



(550) obrazová

(591) červená, modrá, oranžovo-žltá

(732) I.D.C. Holding, a.s., Bajkalská 19B, 821 01 Bratislava, SK;

(111) 197193

(151) 12.11.2001

(156) 11.8.2020

(180) 11.8.2030

(210) 2410-2000

(220) 11.8.2000

(442) 6.8.2001

(450) 5.2.2002

7 (511) 5

(511) 5 - Farmaceutické prípravky, najmä hormonálne prípravky.

(540) **YADINE**

(550) slovná

(732) Bayer Intellectual Property GmbH, Alfred-Nobel-Strasse 10, 40789 Monheim am Rhein, DE;

(740) Bušová Eva, JUDr., Bratislava, SK;

(111) 197220

(151) 12.11.2001

(156) 25.8.2020

(180) 25.8.2030

(210) 2523-2000

(220) 25.8.2000

(310) 75/930.879

(320) 29.2.2000

(330) US

(442) 6.8.2001

(450) 5.2.2002

7 (511) 5

(511) 5 - Farmaceutické prípravky na liečenie kardiovaskulárnych chorôb, epilepsie, porúch nálady, bolesti, úzkosti, rakoviny, autoimunitnej deficiencie, diabetu a obdobných prípadov.

(540) **REVATIO**

(550) slovná

(732) Pfizer Products Inc., Eastern Point Road, Groton, Connecticut 06340, US;

(740) Bušová Eva, JUDr., Bratislava, SK;

(111) 197308

(151) 12.11.2001
 (156) 5.5.2020
 (180) 5.5.2030
 (210) 1344-2000
 (220) 5.5.2000
 (442) 6.8.2001
 (450) 5.2.2002

7 (511) 3, 5

(511) 3 - Čistiace prípravky.
 5 - Doplnky výživy na lekárske účely; minerálne prípravky potravinárske; farmaceutické prípravky; vitamínové prípravky; minerálne vody na liečenie; dietetické látky upravené na lekárske účely; chemické prípravky na farmaceutické účely; chemické prípravky na lekárske účely; chemicko-farmaceutické prípravky; dezinfekčné prípravky na hygienické účely; dezodoranty s výnimkou dezodorantov na osobnú potrebu.

(540)

Bio-Quinon

(550) obrazová

(732) PHARMA NORD ApS, Tinglykke 4-6, 6500 Vojens, DK;
 (740) BRICHTA & PARTNERS s. r. o., Bratislava, SK;

(111) 197309

(151) 12.11.2001
 (156) 5.5.2020
 (180) 5.5.2030
 (210) 1345-2000
 (220) 5.5.2000
 (442) 6.8.2001
 (450) 5.2.2002

7 (511) 3, 5

(511) 3 - Čistiace prípravky.
 5 - Doplnky výživy na lekárske účely; minerálne prípravky potravinárske; farmaceutické prípravky; vitamínové prípravky; minerálne vody na liečenie; dietetické látky upravené na lekárske účely; chemické prípravky na farmaceutické účely; chemické prípravky na lekárske účely; chemicko-farmaceutické prípravky; dezinfekčné prípravky na hygienické účely; dezodoranty s výnimkou dezodorantov na osobnú potrebu.

(540)

Bio-Influ-Zinok

(550) obrazová

(732) PHARMA NORD ApS, Tinglykke 4-6, 6500 Vojens, DK;
 (740) BRICHTA & PARTNERS s. r. o., Bratislava, SK;

(111) 197317

(151) 12.11.2001
 (156) 31.5.2020
 (180) 31.5.2030
 (210) 1582-2000
 (220) 31.5.2000
 (442) 6.8.2001
 (450) 5.2.2002

7 (511) 9, 11, 37, 42

(511) 9 - Magnety a magnetické prístroje, meracie prístroje, odlučovače, separátory, prietokomery, vodomery, regulátory rýchlosti, regulátory napätia, regulátory otáčok, filtre na dýchanie, merače rýchlosti, merače tlaku na ventily, merače frekvencie, meradlá benzínu, meradlá všeobecne, počítače vrátane periférnych zariadení, softvér.

11 - Zariadenia na magnetickú úpravu plynov a kvapalín, tekutých zmesí a zmesí kryštalických látok; vodovodné zariadenia, vodovodné potrubia a ich regulačné príslušenstvo, regulátory plynu, regulátory vody, regulačné a bezpečnostné armatúry, regulačné a bezpečnostné príslušenstvo k prístrojom, plynovodom a vodovodom, prietokové ohrievače vody, filtre na vodu, filtre na dýchanie, filtre na čistenie vzduchu, filtre na olej, klapky, ventily na uvoľňovanie tlaku, ventily obtokové, ventily prerušovacie, redukčné, výtlačkové.

37 - Zámočnictvo - montáž drobných železiarskych predmetov, montáž, servis, inštalácie a opravy magnetických zariadení, najmä zariadení na úpravu plynov, kvapalín, tekutých zmesí a zmesí kryštalických látok a elektrických strojov a prístrojov; čistenie kvapalinových a plynových potrubí a rozvodov.

42 - Poradenská činnosť v oblasti úpravy plynov, kvapalín, tekutých zmesí a zmesí kryštalických látok a čistenie kvapalinových a plynových potrubí a rozvodov; tvorba softvéru.

(540) KRAFTING**(550)** slovná

(732) Kraft Miloš, Ing., Nad Bořislavkou 28, 160 00 Praha 6, CZ;

(740) Kubíny Peter, Bc., renčín, SK;**(111) 197346**

(151) 12.11.2001
 (156) 16.6.2020
 (180) 16.6.2030
 (210) 1790-2000
 (220) 16.6.2000
 (442) 6.8.2001
 (450) 5.2.2002

7 (511) 16, 35, 41

(511) 16 - Kalendáre, diáre, adresáre, kancelárske potreby s výnimkou nábytku, tlačoviny.

35 - Reprografická a reklamná činnosť, pomoc pri riadení obchodnej činnosti.

41 - Vydávanie textov s výnimkou reklamných alebo nábových textov.

(540)

ProTimer

(550) obrazová

(732) CREDAT INDUSTRIES, a.s., Priemyselný areál 3415, 946 03 Kolárovo, SK;

(740) BELEŠČÁK & PARTNERS, s.r.o., Piešťany, SK;**(111) 197513**

(151) 14.12.2001
 (156) 5.5.2020
 (180) 5.5.2030
 (210) 1341-2000
 (220) 5.5.2000
 (442) 11.9.2001
 (450) 5.3.2002

7 (511) 3, 5

(511) 3 - Čistiace prípravky.

5 - Doplnky výživy na lekárske účely; minerálne prípravky potravinárske; farmaceutické prípravky; vitamínové prípravky; minerálne vody na liečenie; dietetické látky upravené na lekárske účely; chemické prípravky na farmaceutické účely; chemické prípravky na lekárske účely; chemicko-farmaceutické prípravky; dezinfekčné prípravky na hygienické účely; dezodoranty s výnimkou dezodorantov na osobnú potrebu.

(540)

Bio-Selén+Zinok

(550) obrazová

(732) PHARMA NORD ApS, Tinglykke 4-6, 6500 Vojens, DK;

(740) BRICHTA & PARTNERS s. r. o., Bratislava, SK;

(111) 197514

(151) 14.12.2001

(156) 5.5.2020

(180) 5.5.2030

(210) 1342-2000

(220) 5.5.2000

(442) 11.9.2001

(450) 5.3.2002

7 **(511) 3, 5**

(511) 3 - Čistiace prípravky.

5 - Doplnky výživy na lekárske účely; minerálne prípravky potravinárske; farmaceutické prípravky; vitamínové prípravky; minerálne vody na liečenie; dietetické látky upravené na lekárske účely; chemické prípravky na farmaceutické účely; chemické prípravky na lekárske účely; chemicko-farmaceutické prípravky; dezinfekčné prípravky na hygienické účely; dezodoranty s výnimkou dezodorantov na osobnú potrebu.

(540)

Bio-Vláknina

(550) obrazová

(732) PHARMA NORD ApS, Tinglykke 4-6, 6500 Vojens, DK;

(740) BRICHTA & PARTNERS s. r. o., Bratislava, SK;

(111) 197515

(151) 14.12.2001

(156) 5.5.2020

(180) 5.5.2030

(210) 1346-2000

(220) 5.5.2000

(442) 11.9.2001

(450) 5.3.2002

7 **(511) 3, 5**

(511) 3 - Čistiace prípravky.

5 - Doplnky výživy na lekárske účely; minerálne prípravky potravinárske; farmaceutické prípravky; vitamínové prípravky; minerálne vody na liečenie; dietetické látky upravené na lekárske účely; chemické prípravky na farmaceutické účely; chemické prípravky na lekárske účely; chemicko-farmaceutické prípravky; dezinfekčné prípravky na hygienické účely; dezodoranty s výnimkou dezodorantov na osobnú potrebu.

(540)

Bio-Chróm

(550) obrazová

(732) PHARMA NORD ApS, Tinglykke 4-6, 6500 Vojens, DK;

(740) BRICHTA & PARTNERS s. r. o., Bratislava, SK;

(111) 197523

(151) 14.12.2001

(156) 12.6.2020

(180) 12.6.2030

(210) 1723-2000

(220) 12.6.2000

(442) 11.9.2001

(450) 5.3.2002

7 **(511) 16**

(511) 16 - Tlačoviny.

(540) ŠALIANSKY TÝŽDENNÍK

(550) slovná

(732) Petit Press, a. s., Lazaretská 12, 811 08 Bratislava, SK;

(740) Hojčuš Peter, Ing., Bratislava, SK;

(111) 197524

(151) 14.12.2001

(156) 12.6.2020

(180) 12.6.2030

(210) 1725-2000

(220) 12.6.2000

(442) 11.9.2001

(450) 5.3.2002

7 **(511) 16**

(511) 16 - Tlačoviny.

(540) TRNAVSKÉ NOVINY

(550) slovná

(732) Petit Press, a. s., Lazaretská 12, 811 08 Bratislava, SK;

(740) Hojčuš Peter, Ing., Bratislava, SK;

(111) 197525

(151) 14.12.2001

(156) 12.6.2020

(180) 12.6.2030

(210) 1726-2000

(220) 12.6.2000

(442) 11.9.2001

(450) 5.3.2002

7 **(511) 16**

(511) 16 - Tlačoviny.

(540) VRÁBEĽSKÉ NOVINY

(550) slovná

(732) Petit Press, a. s., Lazaretská 12, 811 08 Bratislava, SK;

(740) Hojčuš Peter, Ing., Bratislava, SK;

(111) 197547

(151) 14.12.2001

(156) 21.7.2020

(180) 21.7.2030

(210) 2115-2000

(220) 21.7.2000

(442) 11.9.2001

(450) 5.3.2002

7 **(511) 16, 25, 41**

(511) 16 - Papier, tlačoviny, plagáty, fotografie, obaly z plastov a papiera, papiernické a kancelárske potreby, reklamné materiály z plastov a papiera - všetky tovary v triede 16.

25 - Odevy a klobučnicke výrobky v triede 25.

41 - Hudobná produkcia, organizovanie estrádnych a kultúrnych podujatí, sprostredkovanie kultúrnych a zábavných vystúpení, vydavateľská činnosť.

(540) DRIŠĽAK

(550) slovná

(732) Kalman Viliam, Vehec 21, 094 12 Vehec, SK;

(740) Tomko Ľubomír, Ing., Hanušovce nad Topľou, SK;

(111) 197550

(151) 14.12.2001
 (156) 21.7.2020
 (180) 21.7.2030
 (210) 2121-2000
 (220) 21.7.2000
 (442) 11.9.2001
 (450) 5.3.2002

7 (511) 25

(511) 25 - Odevy, pokrývky hlavy a obuv.

(540)



(550) obrazová

(732) R...And Everything Else, Inc., 8495 Commerce Avenue, San Diego, California 92121, US;

(740) Bušová Eva, JUDr., Bratislava, SK;

(111) 197566

(151) 14.12.2001
 (156) 31.7.2020
 (180) 31.7.2030
 (210) 2256-2000
 (220) 31.7.2000
 (442) 11.9.2001
 (450) 5.3.2002

7 (511) 9, 37

(511) 9 - Autorádiá, elektrické batérie, fotoaparáty, kamery, pásky na zvukové nahrávanie, audio- a videoprijímače, tranzistory, videokazety, zvukové nahrávacie zariadenia, disky zvukových nahrávok, nosiče zvukových nahrávok, pásky so zvukovými nahrávkami, zvukové prehrávacie zariadenia, prehrávače.

37 - Opravy automobilov, údržba automobilov, autoopravovne, autoservisy.

(540)



(550) obrazová

(591) modrá, biela, čierna

(732) Michálek Ivan, Sitnianska 2, 949 01 Nitra, SK;

(740) Rezníčková Eunika, JUDr., Nitra, SK;

(111) 197610

(151) 14.12.2001
 (156) 31.5.2021
 (180) 31.5.2031
 (210) 1201-2000
 (220) 31.5.2001
 (442) 11.9.2001
 (450) 5.3.2002

7 (511) 35, 36, 41

(511) 35 - Sprostredkovanie obchodu s tovarmi; reklamná a agentúrna činnosť; vydávanie reklamných materiálov.
 36 - Finančné služby (poradenstvo); realitná činnosť.
 41 - Prevádzkovanie telovýchovných zariadení.

(540) EUROINVEST

(550) slovná

(732) Euroinvest, s. r. o., Vysokoškolákov 4, 010 01 Žilina, SK;

(111) 197614

(151) 14.12.2001
 (156) 22.6.2020
 (180) 22.6.2030
 (210) 1848-2000
 (220) 22.6.2000
 (442) 11.9.2001
 (450) 5.3.2002

7 (511) 32, 33, 35

(511) 32 - Nealkoholické nápoje - minerálne vody, stolové vody.

33 - Víno, alkoholické nápoje s výnimkou piva.

35 - Sprostredkovanie nákupu a predaja tovarov.

(540) BÝČÍ KREV

(550) slovná

(732) Vinařství Ludwig s.r.o., Palackého 956, 252 63 Roztoky, CZ;

(740) Hojčuš Peter, Ing., Bratislava, SK;

(111) 197820

(151) 15.1.2002
 (156) 23.10.2020
 (180) 23.10.2030
 (210) 3135-2000
 (220) 23.10.2000
 (442) 8.10.2001
 (450) 4.4.2002

7 (511) 5, 16

(511) 5 - Farmaceutické prípravky na liečbu neurologických porúch, svalovej dystónie, porúch hladkého svalstva, autonómnych nervov, bolesti hlavy, vrások, hyperhydrózy, mozgovej obrny, kŕčov, trasenia a bolesti.

16 - Tlačené vzdelávacie materiály.

(540)



(550) obrazová

(732) Allergan, Inc., a Delaware corporation, 2525 Dupont Drive, Irvine, California 92612, US;

(740) Bušová Eva, JUDr., Bratislava, SK;

(111) 197885

(151) 15.1.2002
 (156) 19.7.2020
 (180) 19.7.2030
 (210) 2094-2000
 (220) 19.7.2000
 (442) 8.10.2001
 (450) 4.4.2002

7 (511) 35, 36

- (511) 35 - Riadenie obchodu; obchodná administratíva, obchodné poradenstvo, informácie a dopyty.
36 - Uzatváranie poistenia; uzatváranie poistenia proti ohňu, úrazu a rôznym rizikám; uzatváranie osobného poistenia; uzatváranie životného poistenia, uzatváranie poistenia proti lúpeži; finančné záležitosti; peňažné záležitosti; kapitálové investovanie; poradenstvo v oblasti financií; finančné ohodnotenie a expertízy, poradenské služby v oblasti finančného investovania, finančnej analýzy; správa portfólia, správa aktív; finančné investovanie; bankové služby.

(540)



- (550) obrazová
(591) biela, modrá, červená
(732) AXA, 25 avenue Matignon, 75008 Paris, FR;
(740) Bušová Eva, JUDr., Bratislava, SK;

(111) 198174

- (151) 11.2.2002
(156) 6.11.2020
(180) 6.11.2030
(210) 3287-2000
(220) 6.11.2000
(442) 6.11.2001
(450) 9.5.2002

7 (511) 5

- (511) 5 - Insekticídy, repelenty proti hmyzu.

(540) OFF! MAX

- (550) slovná
(732) S. C. Johnson & Son, Inc., 1525 Howe Street, Racine, Wisconsin 53403-2236, US;
(740) ŽOVICOVÁ & ŽOVIC IP, s.r.o., Bratislava, SK;

(111) 198185

- (151) 11.2.2002
(156) 13.11.2020
(180) 13.11.2030
(210) 3377-2000
(220) 13.11.2000
(442) 6.11.2001
(450) 9.5.2002

7 (511) 16, 32, 33, 35, 36, 39, 41

- (511) 16 - Adresné štítky; plagáty; knihy; papierové nálepky; fotografie; kancelárske potreby s výnimkou nábytku; tlačoviny; publikácie; papiernický tovar; perá; časopisy; poštové známky; ročenky; kalendáre; papierové vľajky; písacie potreby.
32 - Pivo; minerálne vody; nealkoholické nápoje.
33 - Víno; alkoholické nápoje s výnimkou piva.
35 - Reklamná agentúra; prieskum trhu; predvádzanie na reklamné účely a podporu predaja; organizovanie komerčných alebo reklamných výstav; prieskum verejnej mienky; reklama; rozhlasová reklama; televízna reklama; rozširovanie reklamných materiálov zákazníkom; vydávanie a aktualizovanie reklamných materiálov, marketingové štúdie, obchodné alebo podnikateľské informácie, komerčné informačné kan-

celárie; kopírovanie; štatistické informácie; obchodný manažment a podnikové poradenstvo; sprostredkovanie nákupu a predaja tovarov; poradenská a konzultačná činnosť v oblasti reklamy; sprostredkovanie kúpy a predaja tovarov.
36 - Sprostredkovanie obchodov s nehnuteľnosťami; obstarávateľská činnosť.

39 - Sprostredkovanie ubytovacích služieb.

41 - Vytváranie marketingových koncepcií v súvislosti s organizovaním a realizáciou kultúrnych a spoločenských podujatí spojených s reprezentáciou svojej krajiny v zahraničí v rámci medzinárodných športových súťaží, v tom i olympijských hier vrátane organizovania a realizácie týchto podujatí v tzv. Slovak House; organizovanie športových súťaží; vydávanie a zverejňovanie kníh a novín, časopisov, tlačív, ročeniek, publikácií.

(540) Slovak House

- (550) slovná
(732) ROKO, a. s., Majakovského 9, 811 04 Bratislava, SK;
(740) BRICHTA & PARTNERS s. r. o., Bratislava, SK;

(111) 198186

- (151) 11.2.2002
(156) 13.11.2020
(180) 13.11.2030
(210) 3378-2000
(220) 13.11.2000
(442) 6.11.2001
(450) 9.5.2002

7 (511) 16, 32, 33, 35, 36, 39, 41

- (511) 16 - Adresné štítky; plagáty; knihy; papierové nálepky; fotografie; kancelárske potreby s výnimkou nábytku; tlačoviny; publikácie; papiernický tovar; perá; časopisy; poštové známky; ročenky; kalendáre; papierové vľajky; písacie potreby.
32 - Pivo; minerálne vody; nealkoholické nápoje.
33 - Víno; alkoholické nápoje s výnimkou piva.
35 - Reklamná agentúra; prieskum trhu; predvádzanie na reklamné účely a podporu predaja; organizovanie komerčných alebo reklamných výstav; prieskum verejnej mienky; reklama; rozhlasová reklama; televízna reklama; rozširovanie reklamných materiálov zákazníkom; vydávanie a aktualizovanie reklamných materiálov, marketingové štúdie, obchodné alebo podnikateľské informácie, komerčné informačné kancelárie; kopírovanie; štatistické informácie; obchodný manažment a podnikové poradenstvo; sprostredkovanie nákupu a predaja tovarov; poradenská a konzultačná činnosť v oblasti reklamy; sprostredkovanie kúpy a predaja tovarov.

36 - Sprostredkovanie obchodov s nehnuteľnosťami; obstarávateľská činnosť.

39 - Sprostredkovanie ubytovacích služieb.

41 - Vytváranie marketingových koncepcií v súvislosti s organizovaním a realizáciou kultúrnych a spoločenských podujatí spojených s reprezentáciou svojej krajiny v zahraničí v rámci medzinárodných športových súťaží, v tom i olympijských hier vrátane organizovania a realizácie týchto podujatí v tzv. Slovak House; organizovanie športových súťaží; vydávanie a zverejňovanie kníh a novín, časopisov, tlačív, ročeniek, publikácií.

(540)



- (550) obrazová
 (591) červená, modrá
 (732) ROKO, a. s., Majakovského 9, 811 04 Bratislava, SK;
 (740) BRICHTA & PARTNERS s. r. o., Bratislava, SK;

(111) 198332

- (151) 12.2.2002
 (156) 29.11.2020
 (180) 29.11.2030
 (210) 3571-2000
 (220) 29.11.2000
 (442) 6.11.2001
 (450) 9.5.2002

7 (511) 5

- (511) 5 - Prípravky na ničenie burín a ničenie škodcov; insekticídy; prípravky proti moľom; repelenty proti hmyzu; fungicídy; rodenticídy.

(540) RAID MAX

- (550) slovná
 (732) S. C. Johnson & Son, Inc., 1525 Howe Street, Racine, Wisconsin 53403-2236, US;
 (740) ŽOVICOVÁ & ŽOVIC IP, s.r.o., Bratislava, SK;

(111) 198376

- (151) 12.2.2002
 (156) 14.12.2020
 (180) 14.12.2030
 (210) 3748-2000
 (220) 14.12.2000
 (442) 6.11.2001
 (450) 9.5.2002

7 (511) 30, 35, 42

- (511) 30 - Cukríky a cukrovinky všetkých druhov, najmä bonbóny, káva, čaj, kakao, pečivo, med, zmrzlina, prášky do pečiva, nálevy na ochutenie, korenie.
 35 - Inzertná a reklamná činnosť, poskytovanie pomoci pri prevádzke obchodu, obstarávanie tovaru, sprostredkovanie obchodu s tovarom.
 42 - Cukrárstvo a pekárstvo.

(540)

- (550) obrazová
 (732) HORS - Slovakia, s.r.o., Dr. G. Schaefflera 2420/6, 909 01 Skalica, SK;
 (740) inventa Patentová a známková kancelária s.r.o., Bratislava, SK;

(111) 198578

- (151) 8.3.2002
 (156) 13.10.2020
 (180) 13.10.2030
 (210) 3058-2000
 (220) 13.10.2000
 (442) 3.12.2001
 (450) 4.6.2002

7 (511) 16, 34

- (511) 16 - Papier; výrobky z týchto materiálov, ktoré nie sú zahrnuté v iných triedach, kancelárske potreby, materiál na tlač, brožúry, formuláre, poznámkové bloky, etikety, kalendáre, katalógy, hracie karty.

34 - Surový tabak, upravené a spracované tabakové výrobky, cigarety, cigaretové filtre, cigaretový papier, cigaretové špičky, fajčiarske potreby, zápalky, zapalovače, popolníky.

(540) NEPTUN

- (550) slovná
 (732) Aktsionerno Droujestvo Bulgartabac Holding, 62 Graf Ignatiev Str., 1000 Sofia, BG;
 (740) PATENTSERVIS Bratislava, a. s., Bratislava, SK;

(111) 199164

- (151) 14.5.2002
 (156) 3.11.2020
 (180) 3.11.2030
 (210) 3275-2000
 (220) 3.11.2000
 (442) 5.2.2002
 (450) 6.8.2002

7 (511) 9, 12, 29, 31, 39, 41, 42

- (511) 9 - Registračné pokladnice, počítaacie stroje, zariadenia na spracovanie a záznam údajov, elektrické a/alebo elektronické zariadenia na dozor, prevenciu a diaľkové ovládanie zabezpečovacích zariadení mimo motorových vozidiel, elektrické a/alebo elektronické zariadenia na identifikáciu elektrických stavov zariadení mimo motorových vozidiel, počítače, kalkulátory, diáre, elektrotechnické prístroje na prenos a reprodukciu zvuku i obrazu, elektrotechnické detské hračky, fotografické filmové prístroje a ich príslušenstvo.
 12 - Elektrické a/alebo elektronické zariadenia na dozor, prevenciu a diaľkové ovládanie zabezpečovacích zariadení mimo motorových vozidiel, elektrické a/alebo elektronické zariadenia na identifikáciu elektrických stavov motorových vozidiel, elektronické regulačné zariadenia motorových vozidiel.
 29 - Mäsové výrobky, neživé ryby, čerstvá a mrazená hydina, sušené ovocie a zelenina, mrazené alebo predmrazené ovocie a zelenina, vajcia, mlieko a mliečne produkty, sýry, jedlé oleje a tuky, chuťové omáčky, zaváraniny, huby konzervované a sušené, konzervy mäsové, rybie a zeleninové.

31 - Výrobky poľnohospodárske a záhradnícke, lesné produkty a zrná nezaradené v iných triedach, čerstvé ovocie, živé rastliny a kvetiny, čerstvé huby, orechy, lieskové oriešky, arašidy, mandle, sezam.

39 - Verejná cestná nákladná doprava, osobná a autobusová doprava, sprostredkovanie prepravy osôb a nákladov, turistické kancelárie s výnimkou kancelárií poskytujúcich rezerváciu hotelového ubytovania, sprevádzanie a preprava turistov, organizovanie exkurzií, výletov a turistických prehliadok, rezervácia dopravy a obstarávanie cestovných lístkov.

41 - Rezervácia vstupeniek na turistické a kultúrno-spoločenské podujatia.

42 - Grilovanie hydiny, tepelná úprava mäsových výrobkov a polotovarov, činnosti pre hostí, a to služby pohostinské, služby verejného stravovania, služby poskytované v súvislosti s prípravou a úpravou jedál a ďalšej stravy alebo nápojov v hoteloch, motelloch, ubytovniach, reštauráciách, rekreačných zariadeniach, bistrách, snackbaroch, kaviarňach a nočných kluboch, ako i príprava pokrmov rýchleho občerstvenia a pokrmov podávaných v pouličnom predaji, zabezpečovanie rezervácií hotelového ubytovania.

(540) CORONIS

- (550) slovná
 (732) Coronis s.r.o., Belanského 2725, 024 01 Kysucké Nové Mesto, SK;
 (740) Labudík Miroslav, Ing., Kysucké Nové Mesto, SK;

(111) 199252

(151) 22.5.2002
 (156) 7.4.2020
 (180) 7.4.2030
 (210) 1048-2000
 (220) 7.4.2000
 (442) 7.1.2002
 (450) 6.8.2002

7 (511) 1, 2, 3

(511) 1 - Chemikálie pre priemysel a fotografiu, chemikálie pre vedu s výnimkou chemikálií na lekárske a veterinárne účely, chemikálie pre poľnohospodárstvo, záhradníctvo a lesníctvo s výnimkou fungicidov, herbicidov, insekticidov a prípravkov na ničenie buriny a parazitov, umelé živice v nespracovanom stave, plastické hmoty v nespracovanom stave, pôdne hnojivá, zmesi do hasiacich prístrojov, prípravky na kalenie a zváranie kovov, chemické látky na konzervovanie potravín, triesloviny, lepidlá používané v priemysle.
 2 - Farby, fermeže, laky, ochranné prípravky proti hrdzi a poškodeniu dreva, farbivá, moridlá, prírodné živice v surovom stave, kovy vo forme fólií a práškov pre maliarov, dekoratérov, tlačiarov a umelcov.
 3 - Bieliace a iné prípravky na pranie a čistenie bielizne, prípravky na čistenie, leštenie, odmasťovanie a brúsenie, mydlá, voňavkárske výrobky, éterické oleje, kozmetické prípravky, vlasové vodičky, prípravky na čistenie zubov.

(540) FORCHEM

(550) slovná
 (732) FOREX, s. r. o., Jiráskova 12, 984 01 Lučenec, SK;
 (740) Zathurecka INPARTNERS GROUP s.r.o., Banská Bystrica, SK;

(111) 199275

(151) 10.6.2002
 (156) 31.8.2020
 (180) 31.8.2030
 (210) 2585-2000
 (220) 31.8.2000
 (310) 154422
 (320) 13.4.2000
 (330) CZ
 (442) 5.3.2002
 (450) 10.9.2002

7 (511) 9, 16, 35, 38, 41, 42

(511) 9 - Dátové nosiče všetkých druhov obsahujúce programy na elektronické spracovanie dát, prístroje na spracovanie dát, systémy spracovania dát a počítačové systémy pre telekomunikačné siete a správu sietí.
 16 - Kancelárske organizačné pomôcky, hlavne formuláre a kancelárske potreby, tlačiarenské výrobky, publikácie.
 35 - Elektronické spracovanie dát, hlavne v oblasti účtovníctva, organizovanie kancelárskych činností, výpočtu daní a ekonomického poradenstva, vedenie a správa báz dát.
 38 - Telekomunikácie, hlavne poskytovanie prístupu na telekomunikačnú sieť.
 41 - Vzdelávanie a výučba v oblasti spracovania dát, daňového práva a obchodného manažmentu.
 42 - Príprava, tvorba, vyhotovovanie a údržba programov na elektronické spracovanie dát, organizačné a technické poradenstvo v oblasti elektronického spracovania dát.

(540) DATEV.CZ

(550) slovná
 (732) DATEV.cz s.r.o., Veveří 9, 602 00 Brno, CZ;
 (740) FAJNOR IP s.r.o., Bratislava, SK;

(111) 199532

(151) 9.7.2002
 (156) 9.10.2020
 (180) 9.10.2030
 (210) 2979-2000
 (220) 9.10.2000
 (442) 4.4.2002
 (450) 8.10.2002

7 (511) 35, 36, 41, 42

(511) 35 - Činnosť organizačných a ekonomických poradcov, činnosť účtovných poradcov, vedenie účtovníctva, reklamná činnosť, sprostredkovanie obchodu s tovarom, reklamná činnosť, vydávanie reklamných a propagačných materiálov.
 36 - Daňové poradenstvo vrátane zastupovania tretích osôb v daňovom konaní, faktoring a forfajting, sprostredkovanie kúpy, predaja a prenájmu nehnuteľností, sprostredkovanie služieb v oblasti finančnictva.
 41 - Vydávanie periodickej a neperiodickej tlače, usporadúvanie školení a kurzov.
 42 - Usporadúvanie a prevádzkovanie výstav.

(540)

(550) obrazová
 (591) modrá, sivá
 (732) FINSERVIS TAX, s. r. o., Budova ORBIS, Rajsská 7, 811 08 Bratislava, SK;
 (740) Ondruš Ján, JUDr., Bratislava, SK;

(111) 199652

(151) 16.7.2002
 (156) 9.10.2020
 (180) 9.10.2030
 (210) 2980-2000
 (220) 9.10.2000
 (442) 4.4.2002
 (450) 8.10.2002

7 (511) 35, 36, 41, 42

(511) 35 - Činnosť organizačných a ekonomických poradcov, činnosť účtovných poradcov, reklamná činnosť, sprostredkovanie obchodu s tovarom, podnikateľské poradenstvo, vedenie účtovníctva.
 36 - Faktoring a forfajting, sprostredkovanie kúpy a predaja nehnuteľností, finančné poradenstvo, sprostredkovateľská činnosť v oblasti finančnictva, lízing.
 41 - Usporadúvanie školení a kurzov.
 42 - Usporadúvanie a prevádzkovanie výstav, správa počítačových sietí - servis softvéru.

(540)



- (550) obrazová
 (591) modrá, sivá
 (732) FINSERVIS TAX, s. r. o., Budova ORBIS, Rajská 7, 811 08 Bratislava, SK;
 (740) Ondruš Ján, JUDr., Bratislava, SK;

(111) 200103

- (151) 6.9.2002
 (156) 6.6.2020
 (180) 6.6.2030
 (210) 1641-2000
 (220) 6.6.2000
 (442) 4.6.2002
 (450) 3.12.2002

7 **(511) 1, 9, 12, 17**

(511) 1 - Priemyselné lepidlá a lepidlá na použitie v automobilom priemysle.

9 - Elektromechanické súčiastky do pozemných vozidiel, najmä elektromagnetické ovládače, solenoidy, relé, elektromechanické ovládače a spínače vrátane spínačov diaľkových svetlometov, spínačov osvetlenia interiéru automobilu, spínačov osvetlenia tienidiel, prepínačov diaľkových a tlmených svetiel, spínačov výstražného signálneho osvetlenia, silnoprúdových spínačov na nastavenie sedadiel, multifunkčných stĺpcových spínačov, ovládačov nastavenia zrkadiel, ovládačov zámku dverí, ovládačov klaksónu, združených spínačov a iných kontrolných spínačov do pozemných vozidiel; elektronické súčiastky do pozemných vozidiel, najmä systémy na nástup do vozidla bez použitia kľúča, diaľkové ovládania, systémy na zabezpečenie vozidla proti vlámaniu, elektronické časové zariadenia, ovládače výstražného signálneho osvetlenia, ovládače bezpečnostných blikáčov, osvetlené ovládacie panely na prepínanie diaľkových a tlmených svetiel, ovládače zahrievania skiel vozidla pri ich zahmlení, osvetlené vstupné moduly, posuvné kontrolné moduly 4WD, ovládače HVAC, ovládače pasívnej bezpečnosti a kontrolné moduly spojené s motorom a spínačmi do pozemných vozidiel; súčiastky elektrického vedenia do pozemných vozidiel, najmä spájacie vodiče, koncovky a svorky spájajúcich vodičov, svorkové skrinky, skrinky siete napätia, poistkové skrine, káble akumulátora, koncovky káblov akumulátora, viacparalelné elektroinštalčné systémy a moduly; elektronické multimediálne siete určené pre automobily a na prenos, príjem a manipuláciu s audio- a videosignálmi a dátami v nich obsiahnutými, najmä displejmi, spínačmi, reproduktormi, ovládačmi intenzity hlasu, pripojenia na internet, televízorom, rozhlasovým prijímačom, systémom elektronického vyhľadávania, telefónom, faxom, informačným panelom stavu vozidla, globálnym polohovým senzorom, navigačným informačným systémom a systémom na informáciu o dopravnej situácii, osobným výpočtovým systémom a systémom bezpečnosti vozidla, ovládačom spojenia s domácnosťou, hlasovým záznamníkom, hrami, systémom uchovania informácií v elektronickej podobe, elektrickým systémom ovládania karosérie vozidla, mnohoúčelovým displejom, ovládaním klimatizácie a riadením audiosystému,

multimediálna sieť na vozidlá a na prenos, príjem a manipuláciu s audio- a videosignálmi a dátami v nich obsiahnutými, najmä spínače, reproduktory, rozhlasové prijímače, elektronické vyhľadávacie, telefón, uchovávanie informácií v elektronickej podobe, elektrické ovládače karosérie vozidla, mnohoúčelový displej, ovládanie klimatizácie a riadenie audiosystému.

12 - Sedadlá a ich súčasti; vrátane operadiel, opierok hlavy, usporiadania sedadla v bedrovej oblasti pasažiera (lumbálneho systému), vankúšov na sedadlo, koľajnicového mechanizmu úpravy polohy sedadla; nástrojové panely; obkladové panely dverí; vnútorné obkladové panely; interiérové komponenty z tvrdého plastu na použitie pod a vnútri priestoru na motor; ich diely a súčiastky; všetko na použitie v súvislosti s vozidlami; komponenty interiérov pozemných vozidiel; najmä sedadlá, opierky sedadiel, vankúše na sedadlá, koľajnice sedadiel, rámy sedadiel, súpravy sedadiel, koľajnicové mechanizmy úpravy polohy sedadla, opierky hlavy; usporiadanie sedadla v bedrovej oblasti pasažiera (lumbálny systém); obkladové panely dverí; tabule na podlahu automobilu; rohožky; koberčeky; vatovanie; ovládacie panely; dekoratívne vybavenie vozidla zaradené v triede I2; opierky rúk; konzoly; priehradky v kufrí; tienidlá (clony proti slnku); pomocné popruhy; vnútorné obkladové panely; vnútorné panely z tvrdého plastu; plastové komponenty pod kapotou vozidla, najmä nádržky ostrekovača a nádržky nemrznúcej zmesi; absorbéry zvuku a sústavy akustických tlmičov, všetko na použitie vo vozidlách; systém bezpečnosti vozidla, poľahy.

17 - Tvarovaný a lisovaný plastový a plastu podobný materiál na utesnenie spojov, odpruženie, tepelné izolácie, zmierňovanie hluku a otrasov, tesniaci materiál na priemyselné využitie a pre automobilový priemysel.

(540)



- (550) obrazová
 (732) LEAR CORPORATION, a Delaware Corporation, 21557 Telegraph Road, Southfield, Michigan 48086, US;
 (740) Bušová Eva, JUDr., Bratislava, SK;

(111) 200110

- (151) 6.9.2002
 (156) 27.10.2020
 (180) 27.10.2030
 (210) 3209-2000
 (220) 27.10.2000
 (442) 4.6.2002
 (450) 3.12.2002

7 **(511) 29**

(511) 29 - Mlieko, syry a mliečne výrobky.

(540) KRÁL SYRŮ

- (550) slovná
 (732) SAVENCIA S.A., 42 rue Rieussec, 78220 Viroflay, FR;
 (740) PATENTSERVIS Bratislava, a. s., Bratislava, SK;

(111) 201602

- (151) 16.1.2003
 (156) 8.9.2020
 (180) 8.9.2030
 (210) 2660-2000
 (220) 8.9.2000
 (442) 8.10.2002
 (450) 1.4.2003

7 (511) 33, 35

(511) 33 - Víno.

35 - Rozširovanie reklamných materiálov.

(540)



(550) obrazová

(732) Villa Vino Rača a. s., Pri vinohradoch 2, 831 06 Bratislava, SK;

(740) BRICHTA & PARTNERS s. r. o., Bratislava, SK;

(111) 202384

(151) 14.4.2003

(156) 28.7.2020

(180) 28.7.2030

(210) 2229-2000

(220) 28.7.2000

(310) 30030177.4

(320) 18.4.2000

(330) DE

(442) 9.1.2003

(450) 1.7.2003

7 (511) 25

(511) 25 - Odevy, obuv a pokrývky hlavy.

(540) REDSAND

(550) slovná

(732) Perry Ellis International Europe Limited, Olympic House, Pleasants Street, Dublin 8, IE;

(740) FAJNOR IP s.r.o., Bratislava, SK;

(111) 202388

(151) 14.4.2003

(156) 24.11.2020

(180) 24.11.2030

(210) 3512-2000

(220) 24.11.2000

(442) 9.1.2003

(450) 1.7.2003

7 (511) 5, 30, 35, 42

(511) 5 - Potraviny biologické, dietetické, posilňujúce, obohatené vitamínmi, dietetické nutričné doplnky, kľíčky obilia a prípravky zo sladu na dietetické účely, dietetické pečivo pre deti a chorých.

30 - Mlynárske, cestovinové, pekárske a cukrárske výrobky, výrobky obsahujúce obilniny alebo strukoviny a zmesi z nich, výrobky z múky, kukurice, výrobky expandované, extrudované, čokoláda a výrobky z nej, pochutiny a pokrútiny na báze obilnín, jemné a trvanlivé pečivo, prášok do pečiva, ryža a výrobky z ryže, chlieb všetkých druhov, káva, kakao, cukor, múka, sladové prášky a polevy, soľ, mak, rasca, korenie, med, potravinársky škrob, droždie.

35 - Riadenie pekárenských a cukrárenských prevádzok.

42 - Prevádzkovanie pekární a cukrární (poskytovanie služieb pre tretie osoby).

(540)

(550) obrazová

(732) Pekárny a cukrárny Klatovy, a. s., Za tratí 602, 339 15 Klatovy IV, CZ;

(740) inventa Patentová a známková kancelária s.r.o., Bratislava, SK;

(111) 206962

(151) 9.8.2004

(156) 30.5.2020

(180) 30.5.2030

(210) 1577-2000

(220) 30.5.2000

(442) 11.6.2001

(450) 3.11.2004

7 (511) 1, 32, 33, 35

(511) 1 - Prípravky na čírenie vína; chemické prípravky na fermentáciu vína; vínny alkohol.

32 - Hroznový mušt nekvášený, mušty; nealkoholické nápoje; prípravky na výrobu nápojov, ovocné šťavy; sirupy na výrobu nápojov.

33 - Vína všetkých druhov vrátane sýtených vín; brandy; vínovica; alkoholické nápoje obsahujúce ovocie; vodnár (víno); hroznový mušt alkoholický.

35 - Sprostredkovateľská činnosť v oblasti nákupu a predaja tovarov.

(540) Vinovin

(550) slovná

(732) Štěpán Peter Vinovin, Pezinská 94, 902 01 Vinosady, SK;

(740) BRICHTA & PARTNERS s. r. o., Bratislava, SK;

(111) 228134

(151) 19.8.2010

(156) 29.1.2020

(180) 29.1.2030

(210) 108-2010

(220) 29.1.2010

(442) 7.5.2010

(450) 7.10.2010

9 (511) 16, 18, 25, 26, 35, 38, 41, 42, 45

(511) 16 - Periodiká; časopisy; ročenky; tlačoviny; katalógy; knihy; knižné záložky; plagáty; pohľadnice; portréty; obrazy, fotografie; prospekty; publikácie; pútače z papiera alebo lepenky; poznámkové zošity; príručky; kancelárske potreby s výnimkou nábytku, najmä kancelárske potreby použité na reklamné účely; kalendáre a diáre; papierové vľajky; prospekty; predmety z kartónu; brožúry; mapy; noviny; obežníky; papiernický tovar; paragóny; pečate; pečatné vosky; pečiatky; perá (kancelárske potreby); pergamenový papier; listový papier, baliaci papier; albumy; písacie potreby; obálky; poštové známky; reklamné tabule z papiera, kartónu alebo lepenky; grafické reprodukcie; rytiny; tlačivá; tlačoviny; papierové vľajky; vrecká, vrecia a vaky z papiera alebo plastických materiálov na balenie; vzory na výrobu odevov; stolové prestieranie z papiera; papierové servítky, papierové utierky; plastové fólie na balenie.

18 - Dáždniky, kožené puzdrá na navštívenky, náprsné tašky, peňaženky; aktovky, batohy, cestovné kufre, tašky, cestovné kufre, kožené puzdrá, tašky ako nosiče reklamných a propagačných textov a označení.

25 - Odevy, oblečenie, obuv a pokrývky hlavy, predovšetkým odevy, oblečenie, obuv a pokrývky hlavy ako nosiče reklamných a propagačných textov a označení.

26 - Gombíky; stuhy, stužky, šnúry; značky na bielizeň a odevy; nažehľovacie ozdoby textilných výrobkov; odznaky na odevy nie z drahých kovov; ozdobné brošne; spony; ozdobné ihlice; ozdoby na šaty; ozdoby textilných výrobkov; pracky na opasky; obruby na odevy; ozdoby do vlasov; ozdoby na obuv a klobúky nie z drahých kovov; opaskové pracky; pásy na rukávy; umelé kvety.

35 - Reklama; reklamná, inzertná a propagačná činnosť; online reklama v počítačovej komunikačnej sieti; propagačná činnosť všetkého druhu a prostredníctvom akéhokoľvek média i prostredníctvom telefónnej siete, dátovej siete, informačnej siete alebo prostredníctvom internetu; lepenie plagátov; vydávanie a aktualizovanie reklamných alebo náborových materiálov; rozširovanie reklamných materiálov; vzťahy s verejnosťou; prieskum vzťahov medzi občanmi, podnikmi, inštitúciami a spoločenským prostredím; hospodárske a ekonomické predpovede; odborné obchodné poradenstvo; lobistické služby zamerané na rozvoj podnikania a obchodu; vydávanie a rozširovanie reklamných materiálov; rozširovanie reklamných materiálov zákazníkom; štatistické informácie; služby zaoberajúce sa zhromažďovaním výstrižkov z časopisov; zhromažďovanie údajov v počítačových databázach; vedenie kartoték v počítači; organizovanie komerčných alebo reklamných výstav a veľtrhov; sprostredkovanie uvedených služieb; sprostredkovanie obchodu s tovarom, predovšetkým s tovarom uvedeným v triedach 16, 18, 25 a 26; obchodné sprostredkovanie služieb uvedených v triedach 41, 42 a 45; sprostredkovanie obchodu s tovarom, predovšetkým s tovarom uvedeným v triedach 16, 18, 25 a 26 prostredníctvom internetu; obchodné sprostredkovanie služieb uvedených v triedach 41, 42 a 45 prostredníctvom internetu.

38 - Telekomunikačné služby; elektronická pošta; služby tlačovej agentúry (kancelárie); poskytovanie tlačových správ; spravodajské agentúry; počítačová komunikácia; poskytovanie priestoru na diskusiu na internete; poskytovanie prístupu do databáz; e-mailové dátové služby; prenos správ a obrázkov pomocou počítača; online služby, a to prenos správ a informácií všetkého druhu; prenos správ, aj elektronicky; webmessaging, najmä preposielanie správ všetkých druhov na internetové adresy; zaobstarávanie prístupu k databanke na stiahnutie informácií pre elektronické médiá (internet); poskytovanie diskusných miestností na preposielanie správ medzi užívateľmi počítača; poskytovanie prístupu k internetovým multimediálnym databázam pomocou internetu pre rešerše; bezplatné sprostredkovanie a prenájom prístupových časov k databáze na stiahnutie informácií cez elektronické médiá (internet).

41 - Vzdelávanie; zabezpečovanie výcvikov, kurzov a školení; zábava; športová a kultúrna činnosť; organizovanie spoločenských podujatí, večierkov (eventov) a plesov; fotografická reportáž; fotografovanie; informácie o možnostiach zábavy; organizovanie a vedenie seminárov, konferencií, kongresov; organizovanie politických stretnutí, mítingov a manifestácií; organizovanie a vedenie koncertov; organizovanie lotérií, plesov, ankiet, športových podujatí, živých vystúpení a súťaží; nahrávanie videopások; nočné kluby; obveselenie; organizovanie kultúrnych alebo vzdelávacích výstav, veľtrhov; písanie textov (okrem reklamných); plánovanie a organizovanie večierkov; publikovanie periodickej a neperiodickej tlače; publikovanie a vydávanie tlačiarenských výrobkov vo forme elektronicky reprodukovateľných textov, grafických, obrazových a zvukových informácií, ako aj hovorových údajov, ktoré sú stiahnuteľné cez dátové siete; vydávanie kníh, časopisov, periodík, ročníkov; vydávanie (online) kníh, časopisov a iných publikácií v elektronickej forme; knižnice; reportážne služby;

vydávanie informácií týkajúcich sa politických, kultúrnych a spoločenských podujatí pomocou online služieb; zabezpečenie školenia, zábavy, športových a kultúrnych činností; poskytovanie informácií týkajúcich sa politických, spoločenských a kultúrnych podujatí; digitálne spracovanie obrazu; výroba rozhlasových alebo televíznych programov; výroba zvukových a zvukovo-obrazových záznamov; výroba videofilmov; digitálna tvorba obrazov na výstupných zariadeniach; požíčanie filmov; požíčanie videopások; prenájom audionahrávok; manažérske služby pri organizovaní kultúrnych, spoločenských, športových predstavení; organizovanie zverejňovanie textov s výnimkou reklamných; predvolebných kampaní.

42 - Expertné služby v oblasti politického manažmentu; spoločenské, politické alebo politologické analýzy a predpovede; vytváranie a udržiavanie počítačových webových stránok pre zákazníkov, poradenstvo v oblasti vývoja a výskumu, architektúry, urbanistického plánovania, expertíz, inžinierskych činností, kontroly kvality; vytváranie a udržiavanie počítačových databáz, softvéru a hardvéru; návrhy počítačových systémov, softvérové služby; inštalácia, aktualizácia, servis a zhotovovanie kópií počítačových programov; aktualizovanie počítačových programov; hostovanie na počítačových stránkach.

45 - Poradenstvo v oblasti ľudských práv; právne poradenstvo a právny výskum; právne služby; lobistické služby na politické účely.

(540)



(550) obrazová

(732) Kresťanskodemokratické hnutie, Bajkalská 25, 821 01 Bratislava, SK;

(740) BRICHTA & PARTNERS s. r. o., Bratislava, SK;

(111) 228453

(151) 16.9.2010

(156) 19.3.2020

(180) 19.3.2030

(210) 435-2010

(220) 19.3.2010

(442) 7.6.2010

(450) 8.11.2010

9 (511) 9, 37, 38, 41, 42, 45

(511) 9 - Prístroje a nástroje vedecké, námorné, geodetické, fotografické, optické, signalizačné, kontrolné (inšpekcia), záchranné, vzdelávacie a prístroje a nástroje na meranie a váženie; prístroje a nástroje na vedenie, prepínanie, distribúciu, transformáciu, akumuláciu, reguláciu alebo kontrolu elektrického prúdu; prístroje na nahrávanie, prenos a reprodukciu zvuku a/alebo obrazu; magnetické nosiče zvukových záznamov, magnetické nosiče údajov, záznamové disky, gramofónové platne; predajné automaty a mechanizmy prístrojov uvádzaných do činnosti vodením mince; registračné pokladnice, počítačové stroje, zariadenia na spracovanie údajov a počítače; hasiace prístroje.

37 - Stavebníctvo; opravy; inštalácie služby.

38 - Telekomunikačné služby.

41 - Výchova, vzdelávanie, zábava, športové a kultúrne aktivity.

42 - Služby vedecké a technologické, ako aj výskum v oblasti vedy a priemyslu; priemyselné analýzy a priemyselný výskum; návrh a vývoj počítačového hardvéru a softvéru.

45 - Právne služby.

(540) TRASK

(550) slovná

(732) TRASK SOLUTIONS a.s., Milevská 2095/5, Krč, 140 00 Praha 4, CZ;

(740) Baďurová Katarína, Mgr., Bratislava, SK;

(111) 228499

(151) 15.10.2010

(156) 16.12.2019

(180) 16.12.2029

(210) 5948-2009

(220) 16.12.2009

(442) 7.7.2010

(450) 7.12.2010

9 (511) 9, 16, 35, 36, 37, 38, 41, 42, 45

(511) 9 - Počítačový softvér, nahrané počítačové programy, kompaktné disky, optické alebo magnetické nosiče údajov, záznamové disky do počítačov, pevné disky (harddisky) do počítačov, pružné disky, mechaniky pružných diskov, CD disky, DVD disky, počítače, notebooky, počítačový hardvér, procesory, mikroprocesory, pamäte počítačov, pamäte do počítačových tlačiarň, elektronické riadiace obvody, pamäťové, mikroprocesorové alebo grafické karty do počítačov, zvukové karty do počítačov, počítacie dosky, počítacie stroje, základné počítačové dosky, matičné počítačové dosky, rozhrania počítačov, elektrické zdroje počítačov, elektrické záložné zdroje pre počítače, periférne zariadenia počítačov, zariadenia a prístroje na čítanie alebo zapisovanie CD alebo DVD diskov, modemy, monitory, LCD monitory, počítačové myši, podložky pod myš, počítačové klávesnice, optické čítače, skenery, tlačiarne k počítačom, textové procesory, zariadenia na úpravu a spracovanie textu, sieťové komponenty počítačov, koaxiálne káble, vreckové kalkulačky, elektrické akumulátory, elektrické batérie do počítačov a prenosných počítačov, integrované obvody, čítače čiarového kódu, diaľkové ovládače, antény, registračné pokladnice, elektronický prekladový slovník, magnetické identifikačné karty, poistky, elektrické drôty, elektrické káble, elektrické káblové spojky a svorky, elektrické konektory, káble s optickými vláknami, zariadenia na prenos, reprodukciu, spracovanie alebo záznam zvuku, obrazu alebo dát, MP3 prehrávače, premietacie prístroje, projektory, optické zariadenia a prístroje, fotoaparáty, faxové prístroje, telefónne prístroje, snímače teploty, prenosné telefóny, vysielacie zariadenia, vysielacie elektronických signálov, meracie prístroje, zosilňovače, mikrofóny, reproduktory, elektronické publikácie stiahnuté z telekomunikačnej siete, prístroje a nástroje na vedenie, distribúciu, transformáciu, akumuláciu, reguláciu alebo kontrolu elektrického prúdu.

16 - Papier, kartón, lepenka a výrobky z týchto materiálov, ktoré nie sú zahrnuté v iných triedach, výrobky z papiera, knihárske výrobky, maliarske štetce, adresné štítky do adresovacích strojov, strojčky na tlačenie adries, papiernický tovar, obálky, obaly patriace do triedy 16, kancelársky papier, listový papier, papier do písacích a kopírovacích strojov, papier do tlačiarň, papierové pásy, baliaci papier, albumy, atlasy, knihy, brožúry, časopisy, periodiká, tlačivá, plagáty, katalógy, papierové propagačné materiály, letáky, kalendáre, príručky, prospekty, publikácie, pútače z papiera alebo z lepenky, písacie potreby, bublinové obaly z plastických materiálov, netextilné etikety, plastové fólie na balenie, firemné listiny, formuláre, formuláre na zmluvy a podania, kancelárske potreby s výnimkou nábytku, predmety z kartónu, knihársky materiál patriaci do triedy 16, nálepky, lepiace štítky, lepidlá a lepiace pásy na kancelárske účely a použitie v domácnosti, pásy do počítačových tlačiarň, spisové obaly, stolové prestieranie z papiera, stroje na lepenie obálok, uhl'ový kopírovací papier, naťahovacie plastové fólie na paletizáciu, papierové utierky, papierové vlajky, vrecia a vrec-

ká z papiera alebo z plastických materiálov, vzory na výrobu odevov, papierové zástavky, samoprepisovacie formuláre a tlačivá, predtlačé na zmluvy, školské farby, plastické obaly, vrecúška a tašky ako obalové materiály, kancelárska technika uvedená v tejto triede, náhradné dielce a príslušenstvo kancelárskej techniky uvedené v tejto triede.

35 - Odborné obchodné poradenstvo predovšetkým pri predaji počítačového softvéru, počítačov, počítačových komponentov, elektroniky a multimédií, maloobchodné a veľkoobchodné služby s uvedenými tovarmi, maloobchodné služby s elektronikou a multimédiami, zbieranie a zoraďovanie údajov do počítačových databáz, vedenie kartoték v počítači, zhromažďovanie rozličných výrobkov pre tretie osoby (okrem dopravy) s cieľom umožniť zákazníkovi, aby si mohli tieto výrobky pohodlne prehliadať a nakupovať, a to prostredníctvom maloobchodných predajní, veľkoobchodných predajní, prostredníctvom katalógového predaja alebo elektronickými prostriedkami, prostredníctvom webových stránok alebo prostredníctvom telenákupu, reklama, reklamné činnosti, online reklama v počítačovej komunikačnej sieti, vydávanie a aktualizovanie reklamných alebo náborových materiálov, prieskum trhu, prieskum vzťahov s verejnosťou, vyhľadávanie informácií v počítačových súboroch, prenájom kancelárskych strojov, zariadení, kopírovacích strojov, predajných automatov, kopírovanie alebo rozmnožovanie dokumentov, organizovanie výstav na obchodné a reklamné účely, podpora predaja pre tretie osoby, poradenstvo a pomoc pri riadení obchodných aktivít, sprostredkovanie obchodu s tovarom, predovšetkým s uvedeným tovarom, pomoc pri riadení obchodnej činnosti; poskytovanie obchodných alebo podnikateľských informácií; analýza nákladov; štatistické informácie; podnikové poradenstvo a obchodný manažment; poradenstvo pri vedení podnikov; obchodný alebo podnikateľský prieskum; poradenstvo v obchodnej činnosti; poradenské služby v oblasti obchodného alebo podnikateľského riadenia; hospodárske alebo ekonomické prognózy; odkazovacie telefónne služby (pre neprítomných predplatiťel'ov); spracovanie textov; zbieranie údajov do počítačových databáz; systematizácia informácií do počítačových databáz; dodávateľské služby (nákup výrobkov a služieb pre iné podniky); vyhľadávanie dát v počítačových súboroch (pre tretie osoby), činnosť organizačných a ekonomických poradcov; automatizované spracovanie dát, poskytovanie uvedených služieb prostredníctvom komunikačných médií, elektronickej pošty, SMS správ, počítačových sietí alebo internetu; sprostredkovanie služieb uvedených v triede 41 prostredníctvom komunikačných médií, elektronickej pošty, SMS správ, počítačových sietí a internetu.

36 - Realitné kancelárie, sprostredkovanie kúpy, predaja a prenájmu nehnuteľností, prenájom bytov, parkovacích miest pre automobily, kancelárskych priestorov a fariem, inkasovanie nájomného, vedenie nájomných domov, prenájom obchodných priestorov, prenájom nehnuteľností, správcovstvo, správa nehnuteľností, obstarávanie služieb spojených so správou nehnuteľností, oceňovanie a odhady nehnuteľností, poisťovníctvo, finančné služby, peňažníctvo, služby v oblasti nehnuteľností, sprostredkovateľská činnosť s nehnuteľnosťami, sprostredkovanie (maklérstvo), finančné služby, bankové služby, oceňovanie pre poistenie, bankovníctvo (nehnuteľnosti), finančné analýzy, finančné informácie, finančný lízing, finančné záruky, finančné konzultačné služby, predaj na splátky, úverové financovanie predaja, služby finančného manažmentu a účtovníckych sústav, poistenie, poradenstvo v oblasti poistenia, poskytovanie uvedených služieb prostredníctvom komunikačných médií, elektronickej pošty, SMS správ, počítačových sietí a internetu.

37 - Inštalácia, údržba a opravy výpočtovej techniky, strojov, zariadení na spracovanie dát, počítačových sietí (okrem softvéru), audiotechiky, videotechiky, kancelárskej techniky, reprodukčnej techniky a spotrebnej elektroniky, inštalá-

cia a oživovanie počítačových káblových rozvodov; inštalčné služby s výnimkou inštalácie počítačových programov, opravy a údržba, inštalácia, údržba a opravy kontrolných, monitorovacích, protipožiarňých, zabezpečovacích zariadení a systémov, stavebné činnosti, predovšetkým stavebné činnosti spojené s inštaláciou technického zabezpečenia budov; servis patriaci do triedy 37, stavebníctvo, kontrola stavebných plánov a stavebný dozor, opravárske služby, služby predstavujúce servis použitých, poškodených, čiastočne zničených alebo zničených predmetov, prenájom náradia, poskytovanie uvedených služieb prostredníctvom komunikačných médií, elektronickej pošty, SMS správ, počítačových sietí alebo internetu.

38 - Elektronická pošta, posielanie správ a prenos správ, dát a obrázkov prostredníctvom elektronickej pošty a svetovej počítačovej siete, rádiových a televíznych programov; poskytovanie telekomunikačných pripojení ku globálnej počítačovej sieti, poskytovanie užívateľského prístupu ku globálnej počítačovej sieti, prenájom prístrojov a zariadení na prenos správ a informácií, prenos signálu pomocou satelitných družíc, prenos telegramov, prenos faxom, prenos správ a obrázkov pomocou počítača, požičiavanie faxov, modemov, telefónov a telekomunikačných zariadení, smerovacie a spojovacie služby pre telekomunikácie, spojenie pomocou sietí optických vlákien, telefonické služby, telegrafická komunikácia, telegrafné služby, počítačová komunikácia, informácie o telekomunikácii, telexové služby, telekonferenčné služby, služby zabezpečujúce audiovizuálnu komunikáciu prostredníctvom informačných a telekomunikačných sietí, napríklad počítačovej siete, internetu, satelitu, poskytovanie prístupu k internetu, rozširovanie, zverejňovanie a prenos informácií prostredníctvom informačných a telekomunikačných prostriedkov a sietí, satelitov, výmena a šírenie informácií a správ prostredníctvom telekomunikačnej siete, dátovej siete, komunikácia pomocou počítačových terminálov, telegrafu, ďalekopisu, telefónu, mobilných telekomunikačných sieťových služieb s využitím drôtového vedenia alebo satelitov alebo mikrovlnného spojenia alebo rádiového spojenia, počítačová komunikácia; prenos správ a obrázkov pomocou počítačov, telekomunikačné služby, služby umožňujúce vzájomnú komunikáciu aspoň dvoch osôb prostredníctvom ich zmyslov, ako ústna komunikácia jednej osoby s druhou, prenos správ a jednej osoby k druhej a auditívne alebo vizuálne spojenie jednej osoby s druhou, služby spočívajúce v rozširovaní televíznych a rozhlasových programov, poskytovanie uvedených služieb prostredníctvom komunikačných médií, elektronickej pošty, SMS správ, počítačových sietí alebo internetu.

41 - Organizovanie a vedenie kongresov, konferencií, seminárov, organizovanie kultúrnych alebo vzdelávacích výstav, organizovanie lotérií, plesov, športových súťaží, súťaží krásy, živých vystúpení vydávanie kníh, časopisov, periodík predovšetkým v spojitosti so zavádzaním systémov kvality, vydávanie textov s výnimkou reklamných alebo náborových; online vydávanie kníh a časopisov v elektronickej forme, služby v oblasti estrád, zábavy a kultúrnych podujatí, služby na verejnú prezentáciu umeleckých a literárnych diel s kultúrnym alebo vzdelávacím cieľom, fotografovanie; vzdelávanie, školenia, preskúšavanie; vzdelávanie, školenia a preskúšavanie pri zavádzaní systémov kvality, informácie o vzdelávaní a možnostiach zábavy, služby nahrávacích štúdií, vydávanie textov s výnimkou reklamných alebo náborových, knižnice (požičovne kníh), výroba rozhlasových alebo televíznych programov, zábava, pobavenie, poskytovanie uvedených služieb prostredníctvom komunikačných médií, elektronickej pošty, SMS správ, počítačových sietí a internetu.

42 - Konzultačná a poradenská činnosť v oblasti informačných technológií, počítačové programovanie, inštalácia počítačových programov, poradenstvo v oblasti počítačových programov, zhotovovanie kópií počítačových programov,

návrh počítačových systémov; prenájom počítačového softvéru; prenájom webových serverov; regenerácia počítačových dát; údržba počítačových programov; počítačové systémové analýzy; tvorba počítačových systémov; poskytovanie softvéru a poradenstva v oblasti hardvéru a softvéru, vytváranie a udržiavanie počítačových (webových stránok) pre zákazníkov, dizajnérstvo, testovanie, rešerše, analýzy, technická podpora patriaca do triedy 42, počítačov a vývoja počítačových programov; poskytovanie internetových vyhľadávačov, príprava softvérového rozhrania cez sieť s umožnením špecifického zákazníckeho prístupu na globálnu, celosvetovú počítačovo-informačnú sieť na prenos a rozširovanie informácií, počítačové programovanie, obnovovanie počítačových databáz; návrh softvéru, tvorba softvéru, odborné poradenstvo a diagnostika v oblasti počítačových zostáv, serverov, sieťových systémov, tlačiarň, kopírovacích strojov, elektroniky a multimédií, výskum a vývoj v oblasti softvéru, počítačov a počítačových komponentov, servis a aktualizovanie počítačových programov, analýza softvéru, diagnostikovanie a testovanie softvéru, prenájom počítačov, prenájom počítačových periférnych zariadení, prevod a konverzia údajov a dokumentov z fyzických médií na elektronické médiá, prevod a konverzia počítačových programov a údajov (okrem fyzickej konverzie), prieskum v oblasti využitia počítačov; hosťovanie na počítačových stránkach (webových stránkach), grafický a priemyselný dizajn, navrhovanie obalov, služby ochrany proti zavíreniu počítačov, servis počítačových programov, výskum a vývoj nových výrobkov (pre zákazníkov); poskytovanie uvedených služieb prostredníctvom komunikačných médií, elektronickej pošty, SMS správ, počítačových sietí alebo internetu.

45 - Právne služby poskytované jednotlivcom, združeniam, organizáciám a podnikom, bezpečnostné služby na ochranu osôb a majetku; osobné a sociálne služby poskytované tretími osobami na uspokojovanie potrieb jednotlivcov, služby pátracie a vyšetrovacie, vzťahujúce sa na bezpečnosť osôb a kolektívov, služby poskytované osobám, vzťahujúce sa na sociálne udalosti, ako je sprevádzanie osôb, poradenstvo v oblasti práv duševného vlastníctva, spravovanie autorských práv, registrácia doménových mien, sledovacie služby v oblasti duševného vlastníctva, licencie práv duševného vlastníctva, poskytovanie uvedených služieb prostredníctvom komunikačných médií, elektronickej pošty, SMS správ, počítačových sietí a internetu.

(540)



(550) obrazová

(591) modrá, hnedá

(732) DATAHOUSE a. s., Trenčianska 53, 821 09 Bratislava, SK;

(740) Gruber Dalibor, Ing., Košice, SK;

(111) 228531

(151) 15.10.2010

(156) 17.5.2020

(180) 17.5.2030

(210) 5354-2010

(220) 17.5.2010

(442) 7.7.2010

(450) 7.12.2010

9 (511) 1, 3, 4

(511) 1 - Chemikálie pre priemysel, vedu, fotografiu, poľnohospodárstvo, záhradníctvo, lesníctvo; umelé živice v nespracovanom stave, plastické hmoty v nespracovanom stave; pôdne hnojivá; zmesi do hasiacich prístrojov; prípravky na kalenie a zváranie kovov; chemické látky na konzervovanie potravín; triesloviny; lepidlá a spojivá používané v priemysle.

3 - Bieliace a iné prípravky na pranie a čistenie bielizne; prípravky na čistenie, leštenie, odmasťovanie a brúsenie; mydlá; voňavkárské výrobky, éterické oleje, kozmetické prípravky, vlasové vodičky; prípravky na čistenie zubov.

4 - Priemyselné oleje a tuky; mazacie oleje; prostriedky na pohlcovanie, zvlhčovanie a viazanie prachu; palivá vrátane pohonných hmôt do motorových vozidiel a svietiace materiály; sviečky a knôty na svietenie.

(540)



(550) obrazová

(591) červená, modrá, biela

(732) Valvoline Licensing and Intellectual Property LLC, 100 Valvoline Way, Lexington, KY 40509, US;

(740) Bušová Eva, JUDr., Bratislava, SK;

(111) 228561

(151) 15.10.2010

(156) 14.5.2020

(180) 14.5.2030

(210) 793-2010

(220) 14.5.2010

(442) 7.7.2010

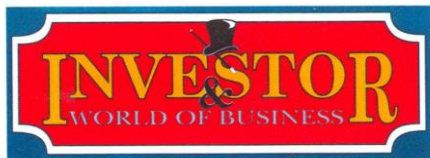
(450) 7.12.2010

9 (511) 16, 28

(511) 16 - Lepenkové alebo kartónové, alebo papierové škatule a puzdrá.

28 - Hračky; hry; spoločenské hry; karty; hracie plány; puzzle; pexesá; hracie predmety v spoločenských hrách.

(540)



(550) obrazová

(591) biela, modrá, červená, oranžová

(732) HYDRODATA spol. s r.o., Kultúrny dom 17, 023 32 Snežnica, SK;

(111) 228701

(151) 22.11.2010

(156) 14.5.2020

(180) 14.5.2030

(210) 786-2010

(220) 14.5.2010

(442) 9.8.2010

(450) 4.1.2011

9 (511) 16, 28

(511) 16 - Lepenkové alebo kartónové, alebo papierové škatule a puzdrá.

28 - Hračky; hry; spoločenské hry; karty; hracie plány; puzzle; pexesá; hracie predmety v spoločenských hrách.

(540)

CROSSGAME

(550) obrazová

(591) červená, čierna

(732) HYDRODATA spol. s r.o., Kultúrny dom 17, 023 32 Snežnica, SK;

(111) 228722

(151) 22.11.2010

(156) 31.5.2020

(180) 31.5.2030

(210) 896-2010

(220) 31.5.2010

(442) 9.8.2010

(450) 4.1.2011

9 (511) 9, 35, 38, 41

(511) 9 - Kinematografické filmy, magnetické pásy, magnetické pásy so zvukovým záznamom alebo videozáznamom, videokazety, videopásy, digitálne obrazovo-zvukové nosiče.

35 - Reklama, rozhlasová reklama, televízna reklama.

38 - Rozhlasové vysielanie, televízne vysielanie, vysielanie káblovej televízie.

41 - Filmová tvorba, tvorba videofilmov a videozáznamov, filmové štúdiá, nahrávanie videopások, služby nahrávacích štúdií, strihanie filmov a videopások, výroba rozhlasových a televíznych programov, titulky, dabing, televízna zábava, rozhlasová zábava, prevádzkovanie kinosál, prenájom filmov, prenájom videopások, prenájom digitálnych obrazovo-zvukových nosičov, prenájom filmových premietacích a ich príslušenstva, požičiavanie filmov, požičiavanie videopások, požičiavanie digitálnych obrazovo-zvukových nosičov, distribúcia filmov a videozáznamov, premietanie filmov, premietanie videoprojekcií.

(540)



(550) obrazová

(732) Hronec Ivan, PhDr., Haburská 89/35, 821 01 Bratislava, SK;

(740) Kubinyi Peter, Bc., Trenčín, SK;

(111) 228723

(151) 22.11.2010

(156) 31.5.2020

(180) 31.5.2030

(210) 897-2010

(220) 31.5.2010

(442) 9.8.2010

(450) 4.1.2011

9 (511) 9, 35, 38, 41

(511) 9 - Kinematografické filmy, magnetické pásy, magnetické pásy so zvukovým záznamom alebo videozáznamom, videokazety, videopásy, digitálne obrazovo-zvukové nosiče.

35 - Reklama, rozhlasová reklama, televízna reklama.

38 - Rozhlasové vysielanie, televízne vysielanie, vysielanie káblovej televízie.

41 - Filmová tvorba, tvorba videofilmov a videozáznamov, filmové štúdiá, nahrávanie videopások, služby nahrávacích štúdií, strihanie filmov a videopások, výroba rozhlasových a televíznych programov, titulky, dabing, televízna zábava, rozhlasová zábava, prevádzkovanie kinosál, prenájom filmov, prenájom videopások, prenájom digitálnych obrazovo-zvukových nosičov, prenájom filmových premietaciek a ich príslušenstva, požičiavanie filmov, požičiavanie videopások, požičiavanie digitálnych obrazovo-zvukových nosičov, distribúcia filmov a videozáznamov, premietanie filmov, premietanie videoprojekcií.

(540)



(550) obrazová
(732) Hronec Ivan, PhDr., Haburská 89/35, 821 01 Bratislava, SK;
(740) Kubinyi Peter, Bc., Trenčín, SK;

(111) 228724

(151) 22.11.2010
(156) 31.5.2020
(180) 31.5.2030
(210) 898-2010
(220) 31.5.2010
(442) 9.8.2010
(450) 4.1.2011

9 (511) 9, 35, 38, 41

(511) 9 - Kinematografické filmy, magnetické pásky, magnetické pásky so zvukovým záznamom alebo videozáznamom, videokazety, videopásky, digitálne obrazovo-zvukové nosiče.
35 - Reklama, rozhlasová reklama, televízna reklama.
38 - Rozhlasové vysielanie, televízne vysielanie, vysielanie káblovej televízie.
41 - Filmová tvorba, tvorba videofilmov a videozáznamov, filmové štúdiá, nahrávanie videopások, služby nahrávacích štúdií, strihanie filmov a videopások, výroba rozhlasových a televíznych programov, titulky, dabing, televízna zábava, rozhlasová zábava, prevádzkovanie kinosál, prenájom filmov, prenájom videopások, prenájom digitálnych obrazovo-zvukových nosičov, prenájom filmových premietaciek a ich príslušenstva, požičiavanie filmov, požičiavanie videopások, požičiavanie digitálnych obrazovo-zvukových nosičov, distribúcia filmov a videozáznamov, premietanie filmov, premietanie videoprojekcií.

(540)



(550) obrazová
(732) Hronec Ivan, PhDr., Haburská 89/35, 821 01 Bratislava, SK;
(740) Kubinyi Peter, Bc., Trenčín, SK;

(111) 228725

(151) 22.11.2010
(156) 31.5.2020
(180) 31.5.2030
(210) 899-2010
(220) 31.5.2010
(442) 9.8.2010
(450) 4.1.2011

9 (511) 9, 35, 38, 41

(511) 9 - Kinematografické filmy, magnetické pásky, magnetické pásky so zvukovým záznamom alebo videozáznamom, videokazety, videopásky, digitálne obrazovo-zvukové nosiče.
35 - Reklama, rozhlasová reklama, televízna reklama.
38 - Rozhlasové vysielanie, televízne vysielanie, vysielanie káblovej televízie.
41 - Filmová tvorba, tvorba videofilmov a videozáznamov, filmové štúdiá, nahrávanie videopások, služby nahrávacích štúdií, strihanie filmov a videopások, výroba rozhlasových a televíznych programov, titulky, dabing, televízna zábava, rozhlasová zábava, prevádzkovanie kinosál, prenájom filmov, prenájom videopások, prenájom digitálnych obrazovo-zvukových nosičov, prenájom filmových premietaciek a ich príslušenstva, požičiavanie filmov, požičiavanie videopások, požičiavanie digitálnych obrazovo-zvukových nosičov, distribúcia filmov a videozáznamov, premietanie filmov, premietanie videoprojekcií.

(540)



(550) obrazová
(732) Hronec Ivan, PhDr., Haburská 89/35, 821 01 Bratislava, SK;
(740) Kubinyi Peter, Bc., Trenčín, SK;

(111) 228726

(151) 22.11.2010
(156) 31.5.2020
(180) 31.5.2030
(210) 900-2010
(220) 31.5.2010
(442) 9.8.2010
(450) 4.1.2011

9 (511) 9, 35, 38, 41

(511) 9 - Kinematografické filmy, magnetické pásky, magnetické pásky so zvukovým záznamom alebo videozáznamom, videokazety, videopásky, digitálne obrazovo-zvukové nosiče.
35 - Reklama, rozhlasová reklama, televízna reklama.
38 - Rozhlasové vysielanie, televízne vysielanie, vysielanie káblovej televízie.
41 - Filmová tvorba, tvorba videofilmov a videozáznamov, filmové štúdiá, nahrávanie videopások, služby nahrávacích štúdií, strihanie filmov a videopások, výroba rozhlasových a televíznych programov, titulky, dabing, televízna zábava, rozhlasová zábava, prevádzkovanie kinosál, prenájom filmov, prenájom videopások, prenájom digitálnych obrazovo-zvukových nosičov, prenájom filmových premietaciek a ich príslušenstva, požičiavanie filmov, požičiavanie videopások, požičiavanie digitálnych obrazovo-zvukových nosičov, distribúcia filmov a videozáznamov, premietanie filmov, premietanie videoprojekcií.

(540)



(550) obrazová
 (732) Hronec Ivan, PhDr., Haburská 89/35, 821 01 Bratislava, SK;
 (740) Kubinyi Peter, Bc., Trenčín, SK;

(111) 228833

(151) 15.12.2010
 (156) 30.4.2020
 (180) 30.4.2030
 (210) 688-2010
 (220) 30.4.2010
 (442) 7.9.2010
 (450) 4.2.2011

9 (511) 37, 40

(511) 37 - Stavebníctvo (stavebná činnosť); stavebné, inštalčné, údržbárske, opravárske, maliarske, pokrývačské služby a služby čistenia vo výškach.

40 - Spájanie materiálov pre tretie osoby vo výškach.

(540)



(550) obrazová
 (591) modrá, červená
 (732) BRATISLAVSKÝ VÝŠKOVÝ SERVIS, s.r.o., Toplianska 13799, 821 07 Bratislava, SK;

(111) 228839

(151) 15.12.2010
 (156) 13.5.2020
 (180) 13.5.2030
 (210) 759-2010
 (220) 13.5.2010
 (442) 7.9.2010
 (450) 4.2.2011

9 (511) 5

(511) 5 - Liečivá, farmaceutické prípravky humánne.

(540)



(550) obrazová
 (732) Sanofi, 54 rue La Boétie, 75008 Paris, FR;
 (740) ŽOVICOVÁ & ŽOVIC IP, s. r. o., Bratislava, SK;

(111) 228840

(151) 15.12.2010
 (156) 13.5.2020
 (180) 13.5.2030
 (210) 760-2010
 (220) 13.5.2010
 (442) 7.9.2010
 (450) 4.2.2011

9 (511) 5

(511) 5 - Liečivá, farmaceutické prípravky humánne.

(540)



(550) obrazová
 (732) Sanofi, 54 rue La Boétie, 75008 Paris, FR;
 (740) ŽOVICOVÁ & ŽOVIC IP, s. r. o., Bratislava, SK;

(111) 228841

(151) 15.12.2010
 (156) 13.5.2020
 (180) 13.5.2030
 (210) 761-2010
 (220) 13.5.2010
 (442) 7.9.2010
 (450) 4.2.2011

9 (511) 5

(511) 5 - Liečivá, farmaceutické prípravky humánne.

(540)



(550) obrazová
 (732) Sanofi, 54 rue La Boétie, 75008 Paris, FR;
 (740) ŽOVICOVÁ & ŽOVIC IP, s. r. o., Bratislava, SK;

(111) 228842

(151) 15.12.2010
 (156) 13.5.2020
 (180) 13.5.2030
 (210) 762-2010
 (220) 13.5.2010
 (442) 7.9.2010
 (450) 4.2.2011

9 (511) 5

(511) 5 - Liečivá, farmaceutické prípravky humánne.

(540)



The logo for 'Ibaldin gel' features the word 'Ibaldin' in a bold, sans-serif font, followed by 'gel' in a smaller, italicized font. A stylized graphic element, resembling a lowercase 'j' or a curved line, is positioned below the text, intersected by a horizontal line.

(550) obrazová
 (732) Sanofi, 54 rue La Boétie, 75008 Paris, FR;
 (740) ŽOVICOVÁ & ŽOVIC IP, s. r. o., Bratislava, SK;

(111) 228843

(151) 15.12.2010
 (156) 13.5.2020
 (180) 13.5.2030
 (210) 763-2010
 (220) 13.5.2010
 (442) 7.9.2010
 (450) 4.2.2011

9 (511) 5

(511) 5 - Liečivá, farmaceutické prípravky humánne.
 (540)



The logo for 'Ibaldin krém' is similar to the 'gel' version, with 'Ibaldin' in bold and 'krém' in italicized font. The stylized graphic element below is also present.

(550) obrazová
 (732) Sanofi, 54 rue La Boétie, 75008 Paris, FR;
 (740) ŽOVICOVÁ & ŽOVIC IP, s. r. o., Bratislava, SK;

(111) 228844

(151) 15.12.2010
 (156) 13.5.2020
 (180) 13.5.2030
 (210) 764-2010
 (220) 13.5.2010
 (442) 7.9.2010
 (450) 4.2.2011

9 (511) 5

(511) 5 - Liečivá, farmaceutické prípravky humánne.
 (540)



The logo for 'Ibaldin FAST' features 'Ibaldin' in bold and 'FAST' in a bold, italicized font. The stylized graphic element below is also present.

(550) obrazová
 (732) Sanofi, 54 rue La Boétie, 75008 Paris, FR;
 (740) ŽOVICOVÁ & ŽOVIC IP, s. r. o., Bratislava, SK;

(111) 228845

(151) 15.12.2010
 (156) 13.5.2020
 (180) 13.5.2030
 (210) 765-2010
 (220) 13.5.2010
 (442) 7.9.2010
 (450) 4.2.2011

9 (511) 5

(511) 5 - Liečivá, farmaceutické prípravky humánne.
 (540)



The logo for 'Ibaldin Baby' features 'Ibaldin' in a bold, sans-serif font, with 'Baby' written in a large, stylized, handwritten-style font below it.

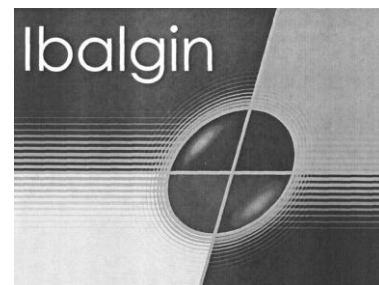
(550) obrazová
 (732) Sanofi, 54 rue La Boétie, 75008 Paris, FR;
 (740) ŽOVICOVÁ & ŽOVIC IP, s. r. o., Bratislava, SK;

(111) 228852

(151) 15.12.2010
 (156) 18.5.2020
 (180) 18.5.2030
 (210) 815-2010
 (220) 18.5.2010
 (442) 7.9.2010
 (450) 4.2.2011

9 (511) 5

(511) 5 - Liečivá, farmaceutické prípravky humánne.
 (540)



(550) obrazová
 (732) Sanofi, 54 rue La Boétie, 75008 Paris, FR;
 (740) ŽOVICOVÁ & ŽOVIC IP, s. r. o., Bratislava, SK;

(111) 228853

(151) 15.12.2010
 (156) 18.5.2020
 (180) 18.5.2030
 (210) 816-2010
 (220) 18.5.2010
 (442) 7.9.2010
 (450) 4.2.2011

9 (511) 5

(511) 5 - Liečivá, farmaceutické prípravky humánne.

(540)



(550) obrazová
 (732) Sanofi, 54 rue La Boétie, 75008 Paris, FR;
 (740) ŽOVICOVÁ & ŽOVIC IP, s. r. o., Bratislava, SK;

(111) 228854
 (151) 15.12.2010
 (156) 18.5.2020
 (180) 18.5.2030
 (210) 817-2010
 (220) 18.5.2010
 (442) 7.9.2010
 (450) 4.2.2011

9 (511) 5

(511) 5 - Liečivá, farmaceutické prípravky humánne.

(540) **Paralen Grip Multisymptom Complex**

(550) slovná
 (732) Sanofi, 54 rue La Boétie, 75008 Paris, FR;
 (740) ŽOVICOVÁ & ŽOVIC IP, s. r. o., Bratislava, SK;

(111) 228855
 (151) 15.12.2010
 (156) 18.5.2020
 (180) 18.5.2030
 (210) 818-2010
 (220) 18.5.2010
 (442) 7.9.2010
 (450) 4.2.2011

9 (511) 5

(511) 5 - Liečivá, farmaceutické prípravky humánne.

(540) **Paralen. Spoločnosť sa.**

(550) slovná
 (732) Sanofi, 54 rue La Boétie, 75008 Paris, FR;
 (740) ŽOVICOVÁ & ŽOVIC IP, s. r. o., Bratislava, SK;

(111) 228884
 (151) 15.12.2010
 (156) 30.4.2020
 (180) 30.4.2030
 (210) 5314-2010
 (220) 30.4.2010
 (442) 7.9.2010
 (450) 4.2.2011

9 (511) 3, 5, 29, 35

(511) 3 - Kozmetické prípravky vo forme masti alebo krému, masážne prípravky, všetko obsahujúce rastlinné oleje alebo tuky, alebo živočíšne tuky, obohatené aktívnym organicky viazaným jódom.

5 - Výživové doplnky, rastlinné a živočíšne oleje s organicky viazaným jódom ako výživové doplnky, kapsuly s obsahom prípravkov na báze rastlinných olejov alebo tukov, živočíšnych tukov, všetko obohatené aktívnym organicky viazaným jódom.

29 - Jedlé oleje a tuky.

35 - Reklama, vydávanie, aktualizovanie a rozširovanie reklamných materiálov zákazníkom (letáky, prospekty, tlačoviny, vzorky).

(540)



(550) obrazová
 (591) hnedá, červená, čierna
 (732) Prof. Ing. Ivan Turianica, DrSc., Závodníková 47, 951 41 Lužianky, SK;
 (740) Čechvalová Dagmar, Bratislava, SK;

(111) 228907

(151) 15.12.2010
 (156) 6.7.2020
 (180) 6.7.2030
 (210) 5497-2010
 (220) 6.7.2010
 (442) 7.9.2010
 (450) 4.2.2011

9 (511) 1, 5, 42

(511) 1 - Priemyselné chemikálie; chemické prípravky na vedecské účely (okrem lekárskejších a veterinárnych účelov).

5 - Farmaceutické prípravky; zverolekárske prípravky; liečivá na ľudskú spotrebu; liečivá na zverolekárske účely.

42 - Vedecký výskum a vývoj, hlavne v oblasti medicíny, farmácie, biológie.

(540)



(550) obrazová
 (732) Genericon Pharma GmbH, Hafnerstrasse 211, 8054 Graz, AT;
 (740) ROTT, RŮŽIČKA & GUTTMANN, v. o. s., Bratislava, SK;

(111) 228921

(151) 16.12.2010
 (156) 5.3.2020
 (180) 5.3.2030
 (210) 338-2010
 (220) 5.3.2010
 (442) 7.9.2010
 (450) 4.2.2011

9 (511) 1, 2, 3

(511) 1 - Umývacie a čistiace prípravky pre priemysel, chemické komponenty na výrobu dezinfekčných prostriedkov na priemyselné použitie.
 2 - Chemické komponenty určené na výrobu základných ochranných náterov.
 3 - Umývacie, čistiace a kozmetické prípravky na osobnú hygienu okrem zubných pást, chemické komponenty určené na výrobu dezinfekčných prostriedkov na osobnú hygienu.

(540) FLAVOL

(550) slovná
 (732) Enaspol a.s., Velvěty 79, 415 01 Teplice 1, CZ;
 (740) Mešková Viera, Ing., Bratislava, SK;

(111) 228947

(151) 16.12.2010
 (156) 4.6.2020
 (180) 4.6.2030
 (210) 915-2010
 (220) 4.6.2010
 (442) 7.9.2010
 (450) 4.2.2011

9 (511) 6, 20

(511) 6 - Kovové poistné matice, kovové skrutkové spoje.
 20 - Poistné matice s výnimkou kovových; nekovové skrutkové spoje.

(540) IstLock

(550) slovná
 (732) FERODOM, s.r.o., Štefánikova 58, 010 01 Žilina, SK;

(111) 228966

(151) 16.12.2010
 (156) 28.6.2020
 (180) 28.6.2030
 (210) 1071-2010
 (220) 28.6.2010
 (442) 7.9.2010
 (450) 4.2.2011

9 (511) 5

(511) 5 - Liečivá, farmaceutické prípravky humánne.

(540) MIGRALGIN

(550) slovná
 (732) Sanofi, 54 rue La Boétie, 75008 Paris, FR;
 (740) ŽOVICOVÁ & ŽOVIC IP, s. r. o., Bratislava, SK;

(111) 228995

(151) 16.12.2010
 (156) 8.6.2020
 (180) 8.6.2030
 (210) 5405-2010
 (220) 8.6.2010
 (442) 7.9.2010
 (450) 4.2.2011

9 (511) 11

(511) 11 - Zmiešavacie batérie pre vane, umývadlá a drezy.

(540)

Titania
RETRO

(550) obrazová
 (732) NOVASERVIS spol. s r.o., Merhautova 208, 613 00 Brno, CZ;
 (740) BRICHTA & PARTNERS s. r. o., Bratislava, SK;

(111) 228996

(151) 16.12.2010
 (156) 8.6.2020
 (180) 8.6.2030
 (210) 5406-2010
 (220) 8.6.2010
 (442) 7.9.2010
 (450) 4.2.2011

9 (511) 11

(511) 11 - Zmiešavacie batérie pre vane, umývadlá a drezy.

(540)

Titania
NEON

(550) obrazová
 (732) NOVASERVIS spol. s r.o., Merhautova 208, 613 00 Brno, CZ;
 (740) BRICHTA & PARTNERS s. r. o., Bratislava, SK;

(111) 228999

(151) 16.12.2010
 (156) 8.6.2020
 (180) 8.6.2030
 (210) 5409-2010
 (220) 8.6.2010
 (442) 7.9.2010
 (450) 4.2.2011

9 (511) 11

(511) 11 - Zmiešavacie batérie pre vane, umývadlá a drezy.

(540)

Titania
IRIS

(550) obrazová
 (732) NOVASERVIS spol. s r.o., Merhautova 208, 613 00 Brno, CZ;
 (740) BRICHTA & PARTNERS s. r. o., Bratislava, SK;

(111) 229000

(151) 16.12.2010
 (156) 8.6.2020
 (180) 8.6.2030
 (210) 5410-2010
 (220) 8.6.2010
 (442) 7.9.2010
 (450) 4.2.2011

9 (511) 11

(511) 11 - Zmiešavacie batérie pre vane, umývadlá a drezy.
(540)



(550) obrazová
 (732) NOVASERVIS spol. s r.o., Merhautova 208, 613 00 Brno, CZ;
 (740) BRICHTA & PARTNERS s. r. o., Bratislava, SK;

(111) 229055

(151) 14.1.2011
 (156) 11.5.2020
 (180) 11.5.2030
 (210) 745-2010
 (220) 11.5.2010
 (442) 7.10.2010
 (450) 4.3.2011

9 (511) 5

(511) 5 - Liečivá, farmaceutické prípravky humánne.

(540) Ibalgin Fast. Rýchly. Silný. Účinný.

(550) slovná
 (732) Sanofi, 54 rue La Boétie, 75008 Paris, FR;
 (740) ŽOVICOVÁ & ŽOVIC IP, s. r. o., Bratislava, SK;

(111) 229056

(151) 14.1.2011
 (156) 11.5.2020
 (180) 11.5.2030
 (210) 746-2010
 (220) 11.5.2010
 (442) 7.10.2010
 (450) 4.3.2011

9 (511) 5

(511) 5 - Liečivá, farmaceutické prípravky humánne.

(540) Ibalgin Fast. Fast. Strong. Effective.

(550) slovná
 (732) Sanofi, 54 rue La Boétie, 75008 Paris, FR;
 (740) ŽOVICOVÁ & ŽOVIC IP, s. r. o., Bratislava, SK;

(111) 229067

(151) 14.1.2011
 (156) 26.5.2020
 (180) 26.5.2030
 (210) 877-2010
 (220) 26.5.2010
 (442) 7.10.2010
 (450) 4.3.2011

9 (511) 12, 35, 36, 37

(511) 12 - Vozidlá, motorové vozidlá, ich náhradné dielce a príslušenstvo patriace do triedy 12; pneumatiky.

35 - Maloobchodné a veľkoobchodné služby v oblasti predaja vozidiel, ich príslušenstva a doplnkového tovaru, pneumatík; marketingové služby; reklamná činnosť; organizovanie výstav na obchodné a reklamné účely; služby v oblasti administratívnej správy; poradenstvo v oblasti podnikateľskej činnosti; účtovníctvo; príprava a vyhotovenie daňových priznaní; služby ekonómov; poradenstvo v uvedených oblastiach.

36 - Správa nehnuteľností.

37 - Diagnostika, opravy, údržba a servis vozidiel; služby autoopravní; čistenie, umývanie a leštenie vozidiel; protektorovanie pneumatík; služby čerpacích staníc; údržba nehnuteľností.

(540)

(550) obrazová

(732) AURES Holdings a.s., Dopraváků 874/15, Čimice, 184 00 Praha 8, CZ;

(740) Baláž Marián, Mgr., Bratislava, SK;

(111) 229074

(151) 14.1.2011
 (156) 4.6.2020
 (180) 4.6.2030
 (210) 961-2010
 (220) 4.6.2010
 (442) 7.10.2010
 (450) 4.3.2011

9 (511) 16, 32, 33, 35

(511) 16 - Baliaci papier, blahoprajné pohľadnice, brožované knihy, brožúry, brožúrky, bublinové obaly z plastických materiálov (na balenie), časopisy, etikety s výnimkou textilných, fotografie, grafické zobrazenia, grafiky, kalendáre, kartón, lepenka, katalógy, papierové darčeky, knihy, lepenkové alebo papierové škatule, lepenkové alebo papierové obaly na fľaše, lepenkové platne (papiernický tovar), lepiace pásy na kancelárske účely a na použitie v domácnosti, leporelá, mapy, obálky (papiernický tovar), obaly (papiernický tovar), obrazy, papiernický tovar, periodické a neperiodické publikácie, plagáty, predmety z kartónu, prospekty, pútače z papiera alebo z lepenky, reklamné tabule z papiera, kartónu alebo lepenky, grafické reprodukcie, tlačené reklamné materiály, umelecké litografie, umelohmotné fólie na balenie, vrecia z papiera alebo z plastických materiálov.

32 - Nealkoholické nápoje, nealkoholické výťažky z ovocia, príchuť na výrobu nápojov, sirupy na výrobu nápojov, stolové vody, vody ako nápoje, ovocné šťavy, prášky na prípravu šumivých nápojov.

33 - Víno, alkoholické nápoje okrem piva, likéry, brandy, koktaily alkoholické, destilované nápoje.

35 - Sprostredkovanie obchodu s tovarom, odborné obchodné poradenstvo týkajúce sa vín a vinárstva, reklamná činnosť, maloobchodná činnosť s alkoholickými nápojmi a nealkoholickými nápojmi, veľkoobchodná činnosť s alkoholickými nápojmi a nealkoholickými nápojmi, organizovanie audiovizuálnych predstavení na komerčné a reklamné účely, organizovanie výstav na komerčné alebo reklamné účely, personálne poradenstvo, pomoc pri riadení obchodnej činnosti, poradenstvo v obchodnej činnosti, poskytovanie obchodných alebo podnikateľských informácií, rozširovanie

reklamných oznamov, rozširovanie reklamných materiálov zákazníkom (letáky, prospekty, tlačivá, vzorky), spracovanie textov, vydávanie a aktualizovanie reklamných materiálov, zvukovo-obrazových záznamov a periodických a neperiodických publikácií, vydávanie a rozširovanie reklamných textov, vydávanie reklamných alebo náborových textov, obchodné alebo podnikateľské informácie, komerčné informačné kancelárie, prenájom kancelárskych strojov a zariadení, marketingové štúdie, nábor zamestnancov, obchodný alebo podnikateľský prieskum, obchodný manažment a podnikové poradenstvo, prenájom predajných automatov, predvádzanie (služby modeliek) na reklamné účely a na podporu predaja, predvádzanie tovaru.

(540) CORVÍN

(550) slovná

(732) ROYAL TRANS TRADE s.r.o., Za dráhou 21, 902 01 Pezinok, SK;

(740) Belička Ivan, Ing., Banská Bystrica, SK;

(111) 229078

(151) 14.1.2011

(156) 4.6.2020

(180) 4.6.2030

(210) 965-2010

(220) 4.6.2010

(442) 7.10.2010

(450) 4.3.2011

9 (511) 16, 33, 35

(511) 16 - Baliaci papier, blahoprajné pohľadnice, brožované knihy, brožúry, brožúrky, bublinové obaly z plastických materiálov (na balenie), časopisy, etikety s výnimkou textilných, fotografie, grafické zobrazenia, grafiky, kalendáre, kartón, lepenka, katalógy, papierové darčeky, knihy, lepenkové alebo papierové škatule, lepenkové alebo papierové obaly na fľaše, lepenkové platne (papiernický tovar), lepiace pásky na kancelárske účely a na použitie v domácnosti, lepoprelá, mapy, obálky (papiernický tovar), obaly (papiernický tovar), obrazy, papiernický tovar, periodické a neperiodické publikácie, plagáty, predmety z kartónu, prospekty, pútače z papiera alebo z lepenky, reklamné tabule z papiera, kartónu alebo lepenky, grafické reprodukcie, tlačené reklamné materiály, umelecké litografie, umelohmotné fólie na balenie, vrecia z papiera alebo z plastických materiálov.

33 - Víno, alkoholické nápoje okrem piva.

35 - Sprostredkovanie obchodu s tovarom, odborné obchodné poradenstvo týkajúce sa vín a vinárstva, reklamná činnosť, maloobchodná činnosť s alkoholickými nápojmi a nealkoholickými nápojmi, veľkoobchodná činnosť s alkoholickými nápojmi a nealkoholickými nápojmi, organizovanie audiovizuálnych predstavení na komerčné a reklamné účely, organizovanie výstav na komerčné alebo reklamné účely, personálne poradenstvo, pomoc pri riadení obchodnej činnosti, poradenstvo v obchodnej činnosti, poskytovanie obchodných alebo podnikateľských informácií, rozširovanie reklamných oznamov, rozširovanie reklamných materiálov zákazníkom (letáky, prospekty, tlačivá, vzorky), spracovanie textov, vydávanie a aktualizovanie reklamných materiálov, zvukovo-obrazových záznamov a periodických a neperiodických publikácií, vydávanie a rozširovanie reklamných textov, vydávanie reklamných alebo náborových textov, obchodné alebo podnikateľské informácie, komerčné informačné kancelárie, prenájom kancelárskych strojov a zariadení, marketingové štúdie, nábor zamestnancov, obchodný alebo podnikateľský prieskum, obchodný manažment a podnikové poradenstvo, prenájom predajných automatov, predvádzanie (služby modeliek) na reklamné účely a na podporu predaja, predvádzanie tovaru.

(540) PALATÍN

(550) slovná

(732) Diskonto s.r.o., Osloboditeľov 71/57, 053 14 Spišský Štvrtok, SK;

(740) Belička Ivan, Ing., Banská Bystrica, SK;

(111) 229086

(151) 14.1.2011

(156) 9.6.2020

(180) 9.6.2030

(210) 974-2010

(220) 9.6.2010

(442) 7.10.2010

(450) 4.3.2011

9 (511) 3, 5, 16, 29, 30, 31, 32, 33, 35

(511) 3 - Kozmetické výrobky a prípravky, masážne gély, gély na nelekárske použitie, voňavkárské výrobky vrátane éterických olejov, vody na vlasy a pleť, pracie a bieliace prípravky, čistiace prípravky, detergenty, leštiace prípravky, mydlá, tekuté mydlá vrátane medicínálnych, aromatické látky do zákuskov (esencie), kozmetické prípravky, sprchové gély, telové šampóny, toaletné prípravky, toaletné vody, kolínske vody, pleťové vody po holení, parfuméria, éterické oleje, esenciálne oleje, kozmetické potreby, kozmetické prípravky do kúpeľa, kúpeľové soli, kozmetické prípravky na pokožku a vlasy, opaľovacie kozmetické prípravky, ličidlá, pleťové mlieka a vody, epilačné a depilačné prípravky, šampóny a laky na vlasy, tužidlá na vlasy, balzamy na vlasy, dezodoranty na osobnú potrebu, kozmetické prípravky pre zvieratá, masážne gély, amoniak na použitie ako čistiaci prostriedok, bieliace soli, detergenty s výnimkou detergentov na použitie vo výrobnom procese a na lekárske účely, čistiace prostriedky pre domácnosť, prípravky na odmastňovanie (pre domácnosť), odlakovače, odstraňovače škvrín, čistiace prípravky na okná a sklo, pracie prípravky, prípravky na čistenie povrchov, prípravky na čistenie zubov, prípravky na odstraňovanie vodného kameňa, sóda na pranie, sóda na bielenie, škrob na pranie a bielizeň, tampóny, toaletné prípravky, vata na kozmetické účely, vatové tyčinky na kozmetické účely.

5 - Farmaceutické prípravky, absorpčné tampóny, absorpčná vata, alkohol na liečebné účely, alkaloidy na lekárske účely, analgetiká, anestetiká, antibakteriálne prípravky, chemické antikoncepčné prípravky, antipyretiká, antiseptiká, antiurati-ká, liečivé bahno, bakteriálne prípravky na lekárske a zverolekárske účely, balzamy na lekárske účely, aseptická vlna na lekárske účely, bikarbonát sodný na farmaceutické účely, bielkovinová potrava na lekárske účely, bielkovinami obohatené mlieko na lekárske účely, biocídy, prostriedky proti bolestiam hlavy, tyčinky proti bradaviciam, bróm na farmaceutické účely, liečivé byliny, bylinkové čaje na lekárske účely, liečivé čaje na lekárske účely, cigarety (netabakové) na lekárske účely, cukor na lekárske účely, cukrovinky s liečivými prísadami, vonné soli, chemické činidlá na lekárske a zverolekárske účely, čapíky, čistiace prípravky na kontaktné šošovky, prípravky na čistenie vzduchu, dezinfekčné prípravky, deodoranty s výnimkou deodorantov na osobnú potrebu, diagnostické prípravky na lekárske účely, dietetické nápoje a potraviny upravené na liečebné účely, minerálne doplnky potravín, digestíva na farmaceutické účely, drogy na liečebné účely, droždie na farmaceutické účely, prípravky na starostlivosť o ústnu dutinu, enzymatické prípravky na lekárske a zverolekárske účely, gáza na obväzovanie, glukóza na lekárske účely, repelenty, hormóny na lekárske účely, obklady a náplasti, lekárske prípravky na chudnutie, chemicko-farmaceutické prípravky, chinín na lekárske účely, jódová tinktúra, gáfor na lekárske účely, obrúsky (hygienické), obväzy, ovinadlá, liečivé prípravky do kúpeľov, prísady do krmív na lekárske účely, prostriedky na kurie oká, liečivá

pre veterinárnu medicínu, lekárníčky prenosné plné, leukoplast, minerálne vody a soli na lekárske účely, mlieko pre dojčatá, nápoje dietetické upravené na lekárske účely, potrava pre dojčatá, kapsuly na farmaceutické účely, liečivé korene, terapeutické prípravky na kúpele, laktóza, lecitín na lekárske účely, liečivá na zuby, liečivá pre ľudskú medicínu, liečivá na zverolekárske účely, sladké drevko na farmaceutické účely, lieky tekuté, lepidlá na umelé chrupy; tekuté masť na farmaceutické a lekárske účely; semená celé alebo mleté na lekárske účely, farmaceutické prípravky proti lupinám, masť na farmaceutické účely, sušené mlieko pre dojčatá, prípravky proti poteniu nôh, liečivá posilňujúce nervovú sústavu, vedľajšie produkty spracovania obilnín na lekárske účely, farmaceutické prípravky na starostlivosť o pokožku, pomády na lekárske účely, toniká na lekárske účely, prečisťujúce prípravky, prehľadná, sedatíva, séra, sirupy na farmaceutické účely, živočíšne uhlie na farmaceutické účely, prípravky na upokojenie, vakcíny, vata na lekárske účely, vitamínové, multivitaminové, multiminerálne prípravky, minerály, stopové prvky vo forme toboliek, tabliet, dražé a piluliek, prípravky posilňujúce a dietetické na liečebné účely, výrobky zdravotníckej a hygienickej, liečivá, drogy, infúzne roztoky, medicínalne vína a čaje, diagnostické prípravky, výrobky z krvi, prípravky baktericídne a fungicídne patriace do tejto triedy, liečebná kozmetika, potrava na farmaceutické účely, oleje na lekárske účely, tabletky na farmaceutické účely, tekuté lieky, lieky vo forme nápojov, doplnky výživy na lekárske účely, farmaceutické a veterinárne preparáty, sanitárne prípravky na zdravotné účely, liečivá, lieky, farmaceutické produkty na použitie pre ľudí, chemické prípravky a substancie na farmaceutické účely, nie na dezinfekciu a kozmetiku, posilňujúce a dietetické prípravky na lekárske účely, lekárske infúzie, diagnostické prípravky na lekárske účely, krvné produkty, kultúry mikroorganizmov na lekárske účely, dietetické substancie upravené na lekárske použitie, potrava pre deti, náplasti, materiály na obväzovanie, medicínalne bylinky a rastliny, prípravky založené na medicínálnych bylinkách a rastlinách, lekárske prípravky na dentálnu starostlivosť, lekárske prípravky na leštenie zubov, lekárske prípravky na bielenie zubov, lekárske prípravky na vymývanie ústnej dutiny, lekárske bieliace prípravky.

16 - Baliaci papier, blahoprajné pohľadnice, brožované knihy, brožúry, brožúrky, bublinkové obaly z plastických materiálov (na balenie), časopisy, etikety s výnimkou textilných, fotografie, grafické zobrazenia, grafiky, kalendáre, kartón, lepenka, katalógy, papierové darčeky, knihy, lepenkové alebo papierové škatule, lepenkové alebo papierové obaly na fľaše, lepenkové platne (papiernický tovar), lepiace pásy na kancelárske účely a použitie v domácnosti, leporelá, mapy, obálky (papiernický tovar), obaly (papiernický tovar), obrázky, papiernický tovar, periodické a neperiodické publikácie, plagáty, predmety z kartónu, prospekty, pútače z papiera alebo lepenky, reklamné tabule z papiera, kartónu alebo lepenky, reprodukcie grafické, tlačené reklamné materiály, umelecké litografie, umelohmotné fólie na balenie, vrecia z papiera alebo plastických materiálov.

29 - Bujóny, vývary, bujóny, prípravky na vývary, držky, klobásky, salámy, párky, mäso, mäsové konzervy, mäsové výtázky, prípravky na výrobu polievok, zeleninové šťavy na varenie, šunka, údeniny, konzervované záhradné bylinky, zeleninové šaláty, jedlá želatína, nakladaná zelenina, nakladaná uhorky, konzervovaná, sušená a zaváraná zelenina a ovocie, konzervované potraviny, arašidy (spracované), bravčová masť, džemy, hrach (konzervovaný), zemiakové hranolčeky, sušené hrozienka, hydina (nie živá), jedlé oleje a tuhy, jogurt, klobásky, salámy, párky, konzervy s rybami, konzervy s ovocím a zeleninou, kyslá kapusta, zemiakové lupienky, margarín, marmeláda, maslo, mäsové konzervy, mlieko, mliečne výrobky, mrazené ovocie a zelenina, paštety, rybíe plátky, konzervované ryby, sardinky, prípravky na výrobu polievok.

30 - Čokoláda, čokoládové a nečokoládové cukrovinky, cukríky, jemné pečivo, vianočné kolekcie a iné cukrovinky na ozdobovanie vianočných stromčekov, pastilky (cukríky), bonbóny, karamelky (cukríky), fondán, želé, komprimáty, mentolové cukríky, čokoládové a nečokoládové tyčinky a keksy, koláčiky, jemné pečivo, müsli, čokoládové nápoje, perníky, medovníky, pralinky, puding, sladké drevko (cukrovinky), sušienky, torty, výrobky z kaka, zákusky, koláče, zmrzlina, žuvačky, pekárenské droždie, kvasnice, prášok do pečiva, cestá, cestá na koláče, cestoviny, droždie do cesta, chlieb, nekysnutý chlieb, chlieb všetkých druhov, pečivo (rožky), sucháre, jemné pečivo, sušienky, oblátky, sucháre, keksy, biskvity, zákusky, koláče, sladké a slané zemle, koláče s plnkou, kreker (slané pečivo), cukrovinky, palacinky, perníky, medovníky, piškóty, pirohy (cestoviny), krupica, kukuričná múka, lepok, lístkové cesto, lupienky, vločky (obilninové), vločky (kukuričné), makaróny, maslové, tukové cesto, potravinárska múka, výrobky z múky, müsli, prípravky z obilnín, ovsená múka, ovsená potrava, potravinárska múka, pšeničná múka (vyrážková), chuťové prísady, príchute do potravín s výnimkou esencií a éterických olejov, príchute do koláčov a zákuskov s výnimkou éterických olejov, lúpaný jačmeň, mletý jačmeň, múka z jačmeňa, výrobky z kukuričnej múky, sójová múka, pochutiny na báze obilnín, ryža a výrobky z ryže, výrobky expandované, extrudované, aromatické prípravky do potravín, nálevy (na ochutenie), marináda (chuťové prísady), extrakty, nie na lekárske účely, chuťové prísady, korenie, koreniny, zmes korenín, konzervačná soľ, príchute do potravín s výnimkou esencií a éterických olejov, príchute (arómy), príchute do koláčov a zákuskov s výnimkou éterických olejov, soľ, cukor, ochutená kuchynská soľ, majonéza, horčica, kečup, sójová omáčka, paradajková omáčka, ocot.

31 - Čerstvé ovocie a zelenina, citrusové ovocie, čerstvá cibuľa, čerstvý hrach, arašidy, mandle, orechy, semená rastlín, sezam, šalát (hlávkový), čerstvé šampiňóny, uhorky, zemiaky, prírodné kvety, rezané kvety, sušené kvety na ozdobu, vence z prírodných kvetov, kvetinové cibule, klíčky semien na botanické účely, korok (surový), kôra (surovina), kríky, krovie, palmy, palmové listy, sušené rastliny ako dekorácia, rašelina (ako podstielka), ružové kríky, sadenice, semená rastlín, stromy, trávniky (prírodné), vianočné stromčeky, záhradné bylinky (čerstvé).

32 - Nealkoholické nápoje, nealkoholické výtázky z ovocia, príchuti na výrobu nápojov, sirupy na výrobu nápojov, stolové vody, vody ako nápoje, ovocné šťavy; prášky na prípravu šumivých nápojov, pivo, pívne koktaily.

33 - Alkoholické nápoje, brandy, džin, likéry, rum, víno, vodka, koktaily alkoholické, destilované nápoje, alkoholické extrakty, likéry a pálenky, liehoviny.

35 - Sprostredkovanie obchodu s tovarom, najmä s tovarmi zatriedenými v triedach 3, 5, 16, 29, 30, 31, 32 a 33, reklamná činnosť, maloobchodná činnosť s nealkoholickými nápojmi, potravinami a papiernickým tovarom; organizovanie audiovizuálnych predstavení na komerčné a reklamné účely, organizovanie výstav na komerčné alebo reklamné účely, personálne poradenstvo, pomoc pri riadení obchodnej činnosti, poradenstvo v obchodnej činnosti, poskytovanie obchodných alebo podnikateľských informácií, predvádzanie (služby modeliek) na reklamné účely a podporu predaja, rozširovanie reklamných oznamov, rozširovanie reklamných materiálov zákazníkovi (letáky, prospekty, tlačivá, vzorky), spracovanie textov, vydávanie a aktualizovanie reklamných materiálov a zvukovo-obrazových záznamov a periodických a neperiodických publikácií, vydávanie a rozširovanie reklamných textov, vydávanie reklamných alebo náborových textov, obchodné alebo podnikateľské informácie, komerčné informačné kancelárie, prenájom kancelárskych strojov a zariadení, marketingové štúdie, nábor zamestnancov, obchodný alebo podnikateľský prieskum, obchodný manažment a podnikové poradenstvo, prenájom predajných automatov, predvádzanie tovaru.

(540)



- (550) obrazová
 (591) červená, zlatá, biela
 (732) CBA SK, a.s., Tatranská 303, 017 01 Považská Bystrica, SK;
 (740) Belička Ivan, Ing., Banská Bystrica, SK;

(111) 229143

- (151) 17.1.2011
 (156) 13.4.2020
 (180) 13.4.2030
 (210) 5250-2010
 (220) 13.4.2010
 (442) 7.10.2010
 (450) 4.3.2011

9 (511) 35, 36

(511) 35 - Podpora predaja pre tretie osoby; public relations; reklama; online reklama na počítačovej komunikačnej sieti; rozširovanie reklamných materiálov zákazníkom (letáky, tlačoviny, vzorky); vydávanie a aktualizovanie reklamných materiálov; rozširovanie reklamných oznamov; rozširovanie reklamných alebo inzertných oznamov; vylepovanie plagátov.

36 - Prenájom bytov; správa nehnuteľností, sprostredkovateľská činnosť s nehnuteľnosťami; prenájom nehnuteľností, prenájom kancelárskych priestorov.

(540) ENJOY THE RIVER

- (550) slovná
 (732) J&T REAL ESTATE, a. s., Lamačská cesta 3, 841 04 Bratislava, SK;

(111) 229150

- (151) 17.1.2011
 (156) 7.5.2020
 (180) 7.5.2030
 (210) 5341-2010
 (220) 7.5.2010
 (442) 7.10.2010
 (450) 4.3.2011

9 (511) 16, 35, 41

(511) 16 - Časopisy, periodiká, neperiodické tlačoviny, kalendáre, prospekty a reklamné materiály z papiera, kartónu alebo lepenky, propagačné materiály z papiera, kartónu alebo lepenky.

35 - Reklamná a propagačná činnosť, činnosť reklamnej agentúry, kopírovanie, rozmnožovanie tlačovín, lepenie plagátov a propagačných materiálov, organizovanie komerčných alebo reklamných výstav, predvádzanie tovarov, prenájom reklamných materiálov, prieskum záujmu o tovary a služby, vydávanie, rozširovanie, zasielanie a aktualizácia reklamných materiálov a prospektov, prenájom reklamných plôch, rozhlasová a televízna reklama, sprostredkovanie obchodu s tovarmi.

41 - Organizovanie a vedenie konferencií, seminárov, školení, prednášok, organizovanie kultúrnych, spoločenských a vzdelávacích podujatí, vzdelávacích (nekomerčných) výstav, organizovanie súťaží, osvetová činnosť, vydávanie kníh, časopisov, periodických a neperiodických tlačí, kalendárov.

(540) ViaDIA

- (550) slovná
 (732) sanofi-aventis Pharma Slovakia s.r.o., Einsteinova 24, 851 01 Bratislava, SK;
 (740) Kastler Anton, Bratislava, SK;

(111) 229179

- (151) 28.1.2011
 (156) 27.5.2020
 (180) 27.5.2030
 (210) 876-2010
 (220) 27.5.2010
 (442) 9.8.2010
 (450) 4.3.2011

9 (511) 35, 36, 41

(511) 35 - Marketingové štúdie; obchodný alebo podnikateľský prieskum; obchodný manažment a podnikové poradenstvo; odborné obchodné alebo podnikateľské poradenstvo; odborné obchodné alebo podnikateľské informácie; pomoc pri riadení obchodnej činnosti; poradenstvo v obchodnej činnosti; prieskum trhu; vydávanie a aktualizovanie reklamných materiálov; vydávanie a zverejňovanie reklamných alebo nábových textov.

36 - Finančné služby; poskytovanie úverov a pôžičiek; poskytovanie úverov alebo pôžičiek z peňažných zdrojov získaných výlučne bez verejnej výzvy a bez verejnej ponuky majetkových hodnôt; finančné analýzy; finančné informácie; finančné sponzorstvo; finančný lízing; garancie, záruky, kaucie; kancelárie zaoberajúce sa inkasovaním pohľadávok; kapitálové investície; platenie splátok; pôžičky; služby faktoringu (konateľstvo); služby forfajtingu.

41 - Online vydávanie kníh a časopisov v elektrickej forme; vydávanie časopisov, hudobní, kníh, máp, manuálov pracovných činností, novin, periodických a neperiodických publikácií, zborníkov; vydávanie a zverejňovanie textov s výnimkou reklamných alebo náborových.

(540) Gazdovský Spolok

- (550) slovná
 (732) Gazdovský Spolok, družstvo, Galvaniho 7/A, 821 04 Bratislava, SK;
 (740) Regina Ivan, Ing., Košice, SK;

(111) 229217

- (151) 16.2.2011
 (156) 10.6.2020
 (180) 10.6.2030
 (210) 938-2010
 (220) 10.6.2010
 (442) 8.11.2010
 (450) 5.4.2011

9 (511) 4, 6, 37, 39

(511) 4 - Skvapalnený plyn, skvapalnený plyn vo fľašiach.

6 - Zásobníky na skvapalnený plyn, fľaše na skvapalnený plyn, plynová armatúra k zásobníkom na skvapalnený plyn a fľašiam na skvapalnený plyn.

37 - Konštrukcia, inštalácia, kontrola a údržba zásobníkov na skvapalnený plyn a potrubí na skvapalnený plyn, plnenie tlakových nádob, fliaš a zásobníkov plynými médiami, propánom, butánom a ich zmesami.

39 - Prenájom zásobníkov na skvapalnený plyn.

(540)

- (550) obrazová
 (591) červená, biela, žltá, čierna

(732) Flaga GmbH, Flaga Strasse 1, A-2100 Leobendorf, AT;
 (740) inventa Patentová a známková kancelária s.r.o., Bratislava, SK;

(111) 229219

(151) 16.2.2011
 (156) 10.6.2020
 (180) 10.6.2030
 (210) 940-2010
 (220) 10.6.2010
 (442) 8.11.2010
 (450) 5.4.2011

9 (511) 4, 6, 37, 39

(511) 4 - Skvupalnený plyn, skvupalnený plyn vo fľašiach.
 6 - Zásobníky na skvupalnený plyn, fľaše na skvupalnený plyn, plynová armatúra k zásobníkom na skvupalnený plyn a fľašiam na skvupalnený plyn.
 37 - Konštrukcia, inštalácia, kontrola a údržba zásobníkov na skvupalnený plyn a potrubí na skvupalnený plyn, plnenie tlakových nádob, fliaš a zásobníkov plynnými médiami, propánom, butánom a ich zmesami.
 39 - Prenájom zásobníkov na skvupalnený plyn.

(540)

(550) obrazová
 (732) Flaga GmbH, Flaga Strasse 1, A-2100 Leobendorf, AT;
 (740) inventa Patentová a známková kancelária s.r.o., Bratislava, SK;

(111) 229226

(151) 16.2.2011
 (156) 22.6.2020
 (180) 22.6.2030
 (210) 1014-2010
 (220) 22.6.2010
 (442) 8.11.2010
 (450) 5.4.2011

9 (511) 5

(511) 5 - Farmaceutické prípravky.

(540) BROLENE

(550) slovná
 (732) SANOFI, 54, rue La Boétie, 750 08 Paris, FR;
 (740) ŽOVICOVÁ & ŽOVIC IP, s.r.o., Bratislava, SK;

(111) 229227

(151) 16.2.2011
 (156) 23.6.2020
 (180) 23.6.2030
 (210) 1017-2010
 (220) 23.6.2010
 (442) 8.11.2010
 (450) 5.4.2011

9 (511) 6, 37

(511) 6 - Kovové krídlové okná; kovové okná; kovové dvere; kovové brány.
 37 - Inštalácia okien a dverí.

(540)

(550) obrazová
 (591) modrá, červená, biela
 (732) Bohát Martin, Ing., Bačalská 184, 951 15 Veľká Dolina, SK;

(111) 229239

(151) 16.2.2011
 (156) 28.6.2020
 (180) 28.6.2030
 (210) 1065-2010
 (220) 28.6.2010
 (442) 8.11.2010
 (450) 5.4.2011

9 (511) 33, 35, 36

(511) 33 - Víno.
 35 - Pomoc pri riadení obchodnej činnosti, poradenstvo v obchodnej činnosti, public relations, reklama, on-line reklama na počítačovej komunikačnej sieti, vydávanie a aktualizovanie reklamných materiálov, rozširovanie reklamných materiálov, rozširovanie reklamných oznamov, rozhlasová reklama, rozširovanie reklamných alebo inzertných oznamov, rozširovanie vzoriek tovarov, televízna reklama.
 36 - Finančné konzultačné služby.

(540)

(550) obrazová
 (591) červená, oranžová, čierna
 (732) Wondericon s. r. o., Galandova 101153/3, 811 06 Bratislava, SK;

(111) 229240

(151) 16.2.2011
 (156) 28.6.2020
 (180) 28.6.2030
 (210) 1072-2010
 (220) 28.6.2010
 (442) 8.11.2010
 (450) 5.4.2011

9 (511) 1

(511) 1 - Detergenty, emulgátory a dispergátory na použitie vo výrobnom procese.

(540) SLOVASOL

(550) slovná
 (732) SLOVECA, Sasol Slovakia, spol. s r.o., Mostová 2, 811 02 Bratislava, SK;
 (740) Kubínyi Peter, Bc., Trenčín, SK;

(111) 229241

(151) 16.2.2011
 (156) 28.6.2020
 (180) 28.6.2030
 (210) 1073-2010
 (220) 28.6.2010
 (442) 8.11.2010
 (450) 5.4.2011

9 (511) 1

(511) 1 - Detergenty, emulgátory a dispergátory na použitie vo výrobnom procese.

(540) SLOVAPOL

(550) slovná
 (732) SLOVECA, Sasol Slovakia, spol. s r.o., Mostová 2, 811 02 Bratislava, SK;
 (740) Kubínyi Peter, Trenčín, SK;

(111) 229242

(151) 16.2.2011
 (156) 28.6.2020
 (180) 28.6.2030
 (210) 1074-2010
 (220) 28.6.2010
 (442) 8.11.2010
 (450) 5.4.2011

9 (511) 1

(511) 1 - Detergenty, emulgátory a dispergátory na použitie vo výrobnom procese.

(540) SLOVACID

(550) slovná
 (732) SLOVECA, Sasol Slovakia, spol. s r.o., Mostová 2, 811 02 Bratislava, SK;
 (740) Kubínyi Peter, Bc., Trenčín, SK;

(111) 229244

(151) 16.2.2011
 (156) 28.6.2020
 (180) 28.6.2030
 (210) 1076-2010
 (220) 28.6.2010
 (442) 8.11.2010
 (450) 5.4.2011

9 (511) 1

(511) 1 - Detergenty, emulgátory a dispergátory na použitie vo výrobnom procese.

(540) SLOVANIK

(550) slovná
 (732) SLOVECA, Sasol Slovakia, spol. s r.o., Mostová 2, 811 02 Bratislava, SK;
 (740) Kubínyi Peter, Bc., Trenčín, SK;

(111) 229245

(151) 16.2.2011
 (156) 28.6.2020
 (180) 28.6.2030
 (210) 1077-2010
 (220) 28.6.2010
 (442) 8.11.2010

(450) 5.4.2011

9 (511) 1

(511) 1 - Detergenty, emulgátory a dispergátory na použitie vo výrobnom procese.

(540) NOVANIK

(550) slovná
 (732) SLOVECA, Sasol Slovakia, spol. s r.o., Mostová 2, 811 02 Bratislava, SK;
 (740) Kubínyi Peter, Bc., Trenčín, SK;

(111) 229248

(151) 16.2.2011
 (156) 2.7.2020
 (180) 2.7.2030
 (210) 1112-2010
 (220) 2.7.2010
 (442) 8.11.2010
 (450) 5.4.2011

9 (511) 1, 5

(511) 1 - Chemikálie pre poľnohospodárstvo, záhradníctvo, lesníctvo, najmä prípravky na posilnenie rastlín, prípravky na reguláciu rastu rastlín, chemické prípravky na ošetrovanie semien, povrchové aktívne činidlá, prírodné alebo umelé chemikálie na použitie ako sexuálne návnady alebo činidlá na zmätenie hmyzu.

5 - Prípravky na ničenie a hubenie škodcov; fungicidy; herbicidy; pesticidy.

(540) CEROVAL

(550) slovná
 (732) BASF Agro B.V., Arnhem (NL), Zweigniederlassung Freienbach, Huobstrasse 3, 8808 Pfäffikon SZ, CH;
 (740) ŽOVICOVÁ & ŽOVIC IP, s.r.o., Bratislava, SK;

(111) 229278

(151) 16.2.2011
 (156) 30.7.2020
 (180) 30.7.2030
 (210) 1277-2010
 (220) 30.7.2010
 (442) 8.11.2010
 (450) 5.4.2011

9 (511) 28

(511) 28 - Hry a hračky; gymnastické a športové potreby nezahrnuté v iných triedach; ozdoby na vianočné stromčeky.

(540) ANIMAL PLANET

(550) slovná
 (732) Discovery Communications, LLC a limited liability company of Delaware, One Discovery Place, 20910 Silver Spring, Maryland, US;
 (740) HÖRMANN & PARTNERS s.r.o., Bratislava, SK;

(111) 229466

(151) 15.3.2011
 (156) 7.6.2020
 (180) 7.6.2030
 (210) 929-2010
 (220) 7.6.2010
 (442) 7.12.2010
 (450) 6.5.2011

9 (511) 9, 35, 42

(511) 9 - Počítačový hardvér, jeho diely, súčasti a príslušenstvo; dátové siete; zariadenia na manipuláciu, spracovanie, znovuzískanie, uloženie, prenos a ochranu údajov; prístroje a zariadenia na záznam, prenos a reprodukciu zvuku aj obrazu; zvukové, obrazové a zvukovo-obrazové nosiče; nahrané počítačové programy, počítačový softvér; programové vybave-

nie počítačov; bázy dát a dokumentácia k počítačovým programom na záznamových médiách a nosičoch informácií pre počítače.

35 - Sprostredkovanie obchodu s uvedenými výrobkami; automatizované spracovanie dát.

42 - Tvorba softvéru, počítačové programovanie, tvorba a obnovenie počítačových báz dát; konzultačné a poradenské služby v oblasti počítačového hardvéru, softvéru a informatiky; servis počítačových programov; výskum a vývoj nových výrobkov.

(540)



(550) obrazová

(732) KB - soft, s.r.o., Palackého 85/5, 911 01 Trenčín, SK;

(740) Kubinyi Peter, Bc., Trenčín, SK;

(111) 229471

(151) 15.3.2011

(156) 9.6.2020

(180) 9.6.2030

(210) 975-2010

(220) 9.6.2010

(442) 7.12.2010

(450) 6.5.2011

9 (511) 3, 5, 16, 29, 30, 31, 32, 33, 35

(511) 3 - Kozmetické výrobky a prípravky, masážne gély, gély na nelekárske použitie, voňavkárské výrobky vrátane éterických olejov, vody na vlasy a pleť, pracie a bieliace prípravky, čistiace prípravky, detergenty, leštiace prípravky, mydlá, tekuté mydlá vrátane medicínálnych, aromatických látok do zákuskov (esencie), kozmetické prípravky, sprchové gély, telové šampóny, toaletné prípravky, toaletné vody, kolínske vody, pleťové vody po holení, parfuméria, éterické oleje, esenciálne oleje, kozmetické potreby, kozmetické prípravky do kúpeľa, kúpeľové soli, kozmetické prípravky na pokožku a vlasy, opaľovacie kozmetické prípravky, líčidlá, pleťové mlieka a vody, epiláčne a depiláčne prípravky, šampóny a laky na vlasy, tužidlá na vlasy, balzamy na vlasy, dezodoranty na osobnú potrebu, kozmetické prípravky pre zvieratá, masážne gély, amoniak na použitie ako čistiaci prostriedok, bieliace soli, detergenty s výnimkou detergentov na použitie vo výrobnom procese a na lekárske účely, čistiace prostriedky pre domácnosť, prípravky na odmastňovanie (pre domácnosť), odlakovače, odstraňovače škvŕn, čistiace prípravky na okná a sklo, pracie prípravky, prípravky na čistenie povrchov, prípravky na čistenie zubov, prípravky na odstraňovanie vodného kameňa, sóda na pranie, sóda na bielenie, škrob na pranie a bielieň, tampóny, toaletné prípravky, vata na kozmetické účely, vatové tyčinky na kozmetické účely.

5 - Farmaceutické prípravky, absorpčné tampóny, absorpčná vata, alkohol na liečebné účely, alkaloidy na lekárske účely, analgetiká, anestetiká, antibakteriálne prípravky, chemické antikoncepčné prípravky, antipyretiká, antiseptiká, antiuratiká, liečivé bahno, bakteriálne prípravky na lekárske a zverolekárske účely, balzamy na lekárske účely, aseptická vlna na lekárske účely, bikarbonát sodný na farmaceutické účely,

bielkovinová potrava na lekárske účely, bielkovinami obohatené mlieko na lekárske účely, biocídy, prostriedky proti boľestiam hlavy, tyčinky proti bradavičiam, bróm na farmaceutické účely, liečivé byliny, bylinkové čaje na lekárske účely, liečivé čaje na lekárske účely, cigarety (netabakové) na lekárske účely, cukor na lekárske účely, cukrovinky s liečivými prísadami, vonné soli, chemické čimidlá na lekárske a zverolekárske účely, čapky, čistiace prípravky na kontaktné šošovky, prípravky na čistenie vzduchu, dezinfekčné prípravky, deodoranty s výnimkou deodorantov na osobnú potrebu, diagnostické prípravky na lekárske účely, dietetické nápoje a potraviny upravené na liečebné účely, minerálne doplnky potravín, digestíva na farmaceutické účely, drogy na liečebné účely, droždie na farmaceutické účely, prípravky na starostlivosť o ústnu dutinu, enzymatické prípravky na lekárske a zverolekárske účely, gáza na obväzovanie, glukóza na lekárske účely, repelenty, hormóny na lekárske účely, obklady a náplasti, lekárske prípravky na chudnutie, chemicko-farmaceutické prípravky, chinín na lekárske účely, jódová tinktúra, gáfor na lekárske účely, obrúsky (hygienické), obväzy, ovínadlá, liečivé prípravky do kúpeľov, prísady do krmív na lekárske účely, prostriedky na kurie oká, liečivá pre veterinárnu medicínu, lekárničky prenosné plné, leukoplast, minerálne vody a soli na lekárske účely, mlieko pre dojčatá, nápoje dietetické upravené na lekárske účely, potrava pre dojčatá, kapsuly na farmaceutické účely, liečivé korene, terapeutické prípravky na kúpele, laktóza, lecitín na lekárske účely, liečivá na zuby, liečivá pre ľudskú medicínu, liečivá na zverolekárske účely, sladké drierko na farmaceutické účely, lieky tekuté, lepidlá na umelé chrupy; tekuté masť na farmaceutické a lekárske účely; semená celé alebo mleté na lekárske účely, farmaceutické prípravky proti lupinám, masť na farmaceutické účely, sušené mlieko pre dojčatá, prípravky proti poteniu nôh, liečivá posilňujúce nervovú sústavu, vedľajšie produkty spracovania obilnín na lekárske účely, farmaceutické prípravky na starostlivosť o pokožku, pomády na lekárske účely, toniká na lekárske účely, prečisťujúce prípravky, preháňadlá, sedatíva, séra, sirupy na farmaceutické účely, živočišne uhlie na farmaceutické účely, prípravky na upokojenie, vakcíny, vata na lekárske účely, vitamínové, multivitamínové, multiminerálne prípravky, minerály, stopové prvky vo forme toboliek, tabliet, dražé a piluliek, prípravky posilňujúce a dietetické na liečebné účely, výrobky zdravotníckej a hygienickej, liečivá, drogy, infúzne roztoky, medicínálne vína a čaje, diagnostické prípravky, výrobky z krvi, prípravky baktericídne a fungicídne patriace do tejto triedy, liečebná kozmetika, potrava na farmaceutické účely, oleje na lekárske účely, tabletky na farmaceutické účely, tekuté lieky, lieky vo forme nápojov, doplnky výživy na lekárske účely, farmaceutické a veterinárne preparáty, sanitárne prípravky na zdravotné účely, liečivá, lieky, farmaceutické produkty na použitie pre ľudí, chemické prípravky a substancie na farmaceutické účely, nie na dezinfekciu a kozmetiku, posilňujúce a dietetické prípravky na lekárske účely, lekárske infúzie, diagnostické prípravky na lekárske účely, krvné produkty, kultúry mikroorganizmov na lekárske účely, dietetické substancie upravené na lekárske použitie, potrava pre deti, náplasti, materiály na obväzovanie, medicínálne bylinky a rastliny, prípravky založené na medicínálnych bylinkách a rastlinách, lekárske prípravky na dentálnu starostlivosť, lekárske prípravky na leštenie zubov, lekárske prípravky na bielenie zubov, lekárske prípravky na vymývanie ústnej dutiny, lekárske bieliace prípravky.

16 - Baliaci papier, blahoprajné pohľadnice, brožované knihy, brožúry, brožúrky, bublinové obaly z plastických materiálov (na balenie), časopisy, etikety s výnimkou textilných, fotografie, grafické zobrazenia, grafiky, kalendáre, kartón, lepenka, katalógy, papierové darčeky, knihy, lepenkové alebo papierové škatule, lepenkové alebo papierové obaly na fľaše, lepenkové platne (papiernický tovar), lepiace pásky na kancelárske účely a použitie v domácnosti, lepoprelá, mapy,

obálky (papiernický tovar), obaly (papiernický tovar), obrázky, papiernický tovar, periodické a neperiodické publikácie, plagáty, predmety z kartónu, prospekty, pútače z papiera alebo lepenky, reklamné tabule z papiera, kartónu alebo lepenky, reprodukcie grafické, tlačené reklamné materiály, umelecké litografie, umelohmotné fólie na balenie, vrecia z papiera alebo plastických materiálov.

29 - Bujóny, vývary, prípravky na vývary, držky, klobásy, salámy, párky, mäso, mäsové konzervy, mäsové výťažky, prípravky na výrobu polievok, zeleninové šťavy na varenie, šunka, údeniny, konzervované záhradné bylinky, zeleninové šaláty, jedlá želatína, nakladaná zelenina, nakladané uhorky, konzervovaná, sušená a zaváraná zelenina a ovocie, konzervované potraviny, arašidy (spracované), bravčová masť, džemy, hrach (konzervovaný), zemiakové hranolčeky, sušené hrozienka, hydina (nie živá), jedlé oleje a tuky, jogurt, klobásy, salámy, párky, konzervy s rybami, konzervy s ovocím a zeleninou, kyslá kapusta, zemiakové lupienky, margarín, marmeláda, maslo, mäsové konzervy, mlieko, mliečne výrobky, mrazené ovocie a zelenina, paštéty, rybie plátky, konzervované ryby, sardinky, prípravky na výrobu polievok.

30 - Čokoláda, čokoládové a nečokoládové cukrovinky, cukríky, jemné pečivo, vianočné kolekcie a iné cukrovinky na ozdobovanie vianočných stromčekov, pastilky (cukríky), bonbóny, karamelky (cukríky), fondán, želé, komprimáty, mentolové cukríky, čokoládové a nečokoládové tyčinky a keksy, koláčiky, jemné pečivo, müsli, čokoládové nápoje, perníky, medovníky, pralinky, puding, sladké drierka (cukrovinky), sušienky, torty, výrobky z kakaa, zákusky, koláče, zmrzlina, žuvačky, pekárske droždie, kvasnice, prášok do pečiva, cesta, cestá na koláče, cestoviny, droždie do cesta, chlieb, nekysnutý chlieb, chlieb všetkých druhov, pečivo (rožky), sucháre, jemné pečivo, sušienky, oblátky, sucháre, keksy, biskvity, zákusky, koláče, sladké a slané žemle, koláče s plnkou, krekerky (slané pečivo), cukrovinky, palacinky, perníky, medovníky, piškóty, pirohy (cestoviny), krupica, kukuričná múka, lepok, listkové cesto, lupienky, vločky (obilninové), vločky (kukuričné), makaróny, maslové, tukové cesto, potravinárska múka, výrobky z múky, müsli, prípravky z obilnín, ovsená múka, ovsená potrava, potravinárska múka, pšeničná múka (vyrážková), chuťové prísady, príchute do potravín s výnimkou esencií a éterických olejov, príchute do koláčov a zákuskov s výnimkou éterických olejov, lúpaný jačmeň, mletý jačmeň, múka z jačmeňa, výrobky z kukuričnej múky, sójová múka, pochutiny na báze obilnín, ryža a výrobky z ryže, výrobky expandované, extrudované, aromatické prípravky do potravín, nálevy (na ochutenie), marináda (chuťové prísady), extrakty, nie na lekárske účely, chuťové prísady, korenie, koreniny, zmes korenín, konzervačná soľ, príchute do potravín s výnimkou esencií a éterických olejov, príchute (arómy), príchute do koláčov a zákuskov s výnimkou éterických olejov, soľ, cukor, ochutená kuchynská soľ, majonéza, horčica, kečup, sójová omáčka, paradajková omáčka, ocot.

31 - Čerstvé ovocie a zelenina, citrusové ovocie, čerstvá cibuľa, čerstvý hrach, arašidy, mandle, orechy, semená rastlín, sezam, šalát (hlávkový), čerstvé šampiňóny, uhorky, zemiaky, prírodné kvety, rezané kvety, sušené kvety na ozdobu, vence z prírodných kvetov, kvetinové cibule, kľičky semien na botanické účely, korok (surový), kôra (surovina), kríky, krovie, palmy, palmové listy, sušené rastliny ako dekorácia, rašelina (ako podstielka), ružové kríky, sadenice, semená rastlín, stromy, trávniky (prírodné), vianočné stromčeky, záhradné bylinky (čerstvé).

32 - Nealkoholické nápoje, nealkoholické výťažky z ovocia, príchute na výrobu nápojov, sirupy na výrobu nápojov, stolové vody, vody ako nápoje, ovocné šťavy; prášky na prípravu šumivých nápojov, pivo, pívne koktaily.

33 - Alkoholické nápoje, brandy, džin, likéry, rum, víno, vodka, koktaily alkoholické, destilované nápoje, alkoholické extrakty, likéry a pálenky, liehoviny.

35 - Sprostredkovanie obchodu s tovarom, najmä s tovarmi zatriedenými v triedach 3, 5, 16, 29, 30, 31, 32 a 33, reklamná činnosť, maloobchodná činnosť s nealkoholickými nápojmi, potravinami a papiernickým tovarom; organizovanie audiovizuálnych predstavení na komerčné a reklamné účely, organizovanie výstav na komerčné alebo reklamné účely, personálne poradenstvo, pomoc pri riadení obchodnej činnosti, poradenstvo v obchodnej činnosti, poskytovanie obchodných alebo podnikateľských informácií, predvádzanie (služby modeliek) na reklamné účely a podporu predaja, rozširovanie reklamných oznamov, rozširovanie reklamných materiálov zákazníkom (letáky, prospekty, tlačivá, vzorky), spracovanie textov, vydávanie a aktualizovanie reklamných materiálov a zvukovo-obrazových záznamov a periodických a neperiodických publikácií, vydávanie a rozširovanie reklamných textov, vydávanie reklamných alebo náborových textov, obchodné alebo podnikateľské informácie, komerčné informačné kancelárie, prenájom kancelárskych strojov a zariadení, marketingové štúdie, nábor zamestnancov, obchodný alebo podnikateľský prieskum, obchodný manažment a podnikové poradenstvo, prenájom predajných automatov, predvádzanie tovaru.

(540)



(550) obrazová

(591) červená, biela

(732) CBA SK, a.s., Tatranská 303, 017 01 Považská Bystrica, SK;

(740) Belička Ivan, Ing., Banská Bystrica, SK;

(111) 229481

(151) 15.3.2011

(156) 2.7.2020

(180) 2.7.2030

(210) 1110-2010

(220) 2.7.2010

(442) 7.12.2010

(450) 6.5.2011

9 (511) 1, 2, 16, 35, 37, 39

(511) 1 - Olejový tmel, sklársky tmel, štepárske tmely na stromy, tmel na obuv, tmel na pneumatiky, tmel na štepenie stromov, tmely na karosérie automobilov, tmely na opravu rozbitých alebo zlomených predmetov, tmely na vyplňanie dutín stromov, lepidlá uvedené v tejto triede, priemyselné lepidlá, glutén ako lepidlo okrem kancelárskych lepidiel a lepidiel pre domácnosť.

2 - Farbivá na drevo, alumínové farby, anilíniové farby, bakteriálne náterové farby, beloby ako farbivá a farby, moridlá na drevo, emailové farby, bronzové laky, čerň ako farbivá a farby, tlačiarenské farby, ohňovzdorné farby, riedidlá farieb, spojivá na farby, zahusťovače farby, farby na keramiku, farby na obuv, garbiarske farby, glazúry, glejové farby, prípravky proti hrdzi, farba na kožu, moridlá a farbivá na kožu, laky, riedidlá lakov, rozpúšťadlá na laky, nátery, nátery na strešné krytiny, ochranné nátery na podvozky vozidiel a automobilov, pigmenty, spojivá do farieb, moridlá na usne, vodové náterové farby, základné náterové farby, základné nátery, základné ochranné nátery na podvozky automobilov.

16 - Firemné listiny, papiernický tovar, papierové propagačné materiály, informačné brožúry, fotografie, katalógy, kalendáre, mapy, knihy, noviny, časopisy, tlačivá.

35 - Maloobchodné služby s tovarmi uvedenými v triedach 1, 2 a 16; činnosti reklamnej agentúry, rozširovanie, vydávanie a aktualizovanie reklamných materiálov, prenájom reklamných priestorov a plôch, prenájom reklamných materiálov; zásielkové reklamné služby, uverejňovanie reklamných textov, prenájom kancelárskych strojov a zariadení, aranžovanie výkladov, analýzy nákladov, inzertné činnosti, obchodný alebo podnikateľský prieskum, poradenstvo v obchodnej činnosti, obchodný manažment a podnikové poradenstvo, organizovanie výstav na obchodné a reklamné účely, odborné obchodné poradenstvo, prieskum trhu, prieskum verejnej mienky, sekretárske služby, účtovníctvo, vedenie účtovných kníh, marketingové štúdie, odhady lesného dreva.

37 - Natieranie, interiérové maľovanie a exteriérové maľovanie, čistenie, chemické čistenie, čistenie automobilov, čistenie vagónov, čistenie ciest, čistenie komínov, čistenie kotlov, čistenie okien, čistenie interiérov, čistenie exteriérov a interiérov budov, povrchové čistenie exteriérov budov; prenájom stavebných strojov a zariadení, stavebné činnosti, asfaltovanie, stavebný dozor, murovanie, murárstvo, utesňovanie stavieb, demolácia budov, čistiace práce; dláždičské práce, pokládka parkiet a podláh, montovanie lešení, čalúnenie, čalúnnické práce, čalúnnické opravy, údržba nábytku, reštaurovanie nábytku; izolačné práce; pokrývačské práce, klampiarske práce, inštalácie práce; tapetárske práce, lakovacie práce, glazovacie práce, sadrovacie práce; maľovanie a opravy reklamných tabúľ, vrtanie; inštalácia, montáž, údržba a opravy strojných a priemyselných zariadení, kovových výrobkov a zariadení, drevárskych výrobkov a zariadení.

39 - Balenie tovarov, nákladná a kamióňová doprava, skladovanie, uskladňovanie tovarov; sprostredkovanie prepravy, kuriérske služby, doručovanie tovaru; preprava nábytku; organizovanie ciest; exkurzií; okružných výletov, preprava a skladovanie odpadu; prenájom skladísk, prepravné služby, prenájom plavidiel, prenájom dopravných prostriedkov, prenájom garáží.

(540)



(550) obrazová

(732) PPG Deco Czech a.s., Břasy 223, 338 24 Břasy, CZ;

(740) Bušová Eva, JUDr., Bratislava, SK;

(111) 229530

(151) 16.3.2011

(156) 29.7.2020

(180) 29.7.2030

(210) 1263-2010

(220) 29.7.2010

(442) 7.12.2010

(450) 6.5.2011

9 (511) 3

(511) 3 - Kozmetické prípravky; vody a emulzie na kozmetické účely, púder na mejkap, kozmetické prípravky určené na starostlivosť o pleť, mydlá, toaletné vody, kozmetické krémy, vlasové vody, maskara, šampóny, oleje na opaľovanie (kozmetika), masážne gély, masážne oleje, podkladové krémy (pod mejkap), rúže, farba na lica, očné tieň, ceruzky na obočie, prípravky na mejkap, prípravky na odstránenie mejkapu.

(540)

BIOCOS

(550) obrazová

(732) COREANA COSMETICS CO., LTD., 204-1 Jeongchon-ri, Seonggeo-eup, Cheonan-si, Chungcheongnam-do, KR;

(740) PATENTSERVIS Bratislava, a. s., Bratislava, SK;

(111) 229577

(151) 18.3.2011

(156) 29.6.2020

(180) 29.6.2030

(210) 1104-2010

(220) 29.6.2010

(442) 7.12.2010

(450) 6.5.2011

9 (511) 34, 35

(511) 34 - Cigaretové filtre, cigaretové náustky, cigaretový papier, cigarety, vreckové strojčky na krútenie cigariet, cigary, čističe na fajky, dózy na tabak, držiaky na zápalky, popolníky, fajky, kazety na cigarety, kazety na cigary, krátke cigary, odrezávače na cigarové špičky (kutery), stojany na fajky, škatuľka na cigary (udržiavajúca vlhkosť), šnupavý tabak, tabak, tabatierky, vrecúška na tabak, zapalovače pre fajčiarov, zápalkové škatuľky, zápalky, zásobníky s plynom do zapalovačov, žuvací tabak.

35 - Sprostredkovanie obchodu s tovarom, najmä s tovarmi zatriedenými v triede 34, reklamná činnosť, maloobchodná a veľkoobchodná činnosť s tabakom, tabakovými výrobkami a príslušenstvom, nealkoholickými nápojmi, potravinami a papiernickým tovarom; organizovanie audiovizuálnych predstavení na komerčné a reklamné účely, organizovanie výstav na komerčné alebo reklamné účely, personálne poradenstvo, pomoc pri riadení obchodnej činnosti, poradenstvo v obchodnej činnosti, poskytovanie obchodných alebo podnikateľských informácií, predvádzanie (služby modeliek) na reklamné účely a podporu predaja, rozširovanie reklamných oznamov, rozširovanie reklamných materiálov zákazníkom (letáky, prospekty, tlačivá, vzorky), spracovanie textov, vydávanie a aktualizovanie reklamných materiálov a zvukovo-obrazových záznamov a periodických a neperiodických publikácií, vydávanie a rozširovanie reklamných textov, vydávanie reklamných alebo náborových textov, obchodné alebo podnikateľské informácie, komerčné informačné kancelárie, prenájom kancelárskych strojov a zariadení, marketingové štúdie, nábor zamestnancov, obchodný alebo podnikateľský prieskum, obchodný manažment a podnikové poradenstvo, prenájom predajných automatov, predvádzanie tovaru.

(540)



(550) obrazová

(591) červená, čierna, biela

(732) Macega Miloš, Ing., Novozámocká 67/2, 949 05 Nitra, SK;

(740) Belička Ivan, Ing., Banská Bystrica, SK;

- (111) **229596**
 (151) 12.4.2011
 (156) 16.12.2019
 (180) 16.12.2029
 (210) 5947-2009
 (220) 16.12.2009
 (442) 4.1.2011
 (450) 6.6.2011
- 9 (511) 9, 16, 35, 36, 37, 38, 41, 42, 45**
- (511) 9 - Koaxiálne káble, vreckové kalkulačky, elektrické akumulátory, diaľkové ovládače, antény, registračné pokladnice, elektronický prekladový slovník, magnetické identifikačné karty, poisťky, elektrické drôty, elektrické káble, elektrické kábové spojky a svorky, elektrické konektory, káble s optickými vláknami, premietacie prístroje, projektory, optické zariadenia a prístroje, fotoaparáty, faxové prístroje, telefónne prístroje, snímače teploty, prenosné telefóny, vysielacie zariadenia, vysielacie elektronických signálov, meracie prístroje, zosilňovače, mikrofóny, reproduktory, elektronické publikácie stiahnuté z telekomunikačnej siete, prístroje a nástroje na vedenie, distribúciu, transformáciu, akumuláciu, reguláciu alebo kontrolu elektrického prúdu.
- 16 - Papier, kartón, lepenka a výrobky z týchto materiálov, ktoré nie sú zahrnuté v iných triedach, výrobky z papiera, knihárske výrobky, maliarske štetce, adresné štítky do adresovacích strojov, strojčky na tlačenie adries, papiernický tovar, obálky, obaly patriace do triedy 16, kancelársky papier, listový papier, papier do písacích a kopírovacích strojov, papier do tlačiarň, papierové pásky, baliaci papier, albumy, atlasy, knihy, brožúry, časopisy, periodiká, tlačivá, plagáty, katalógy, papierové propagačné materiály, letáky, kalendáre, príručky, prospekty, publikácie, pútače z papiera alebo z lepenky, písacie potreby, bublinové obaly z plastických materiálov, netextilné etikety, plastové fólie na balenie, firemné listiny, formuláre, formuláre na zmluvy a podania, kancelárske potreby s výnimkou nábytku, predmety z kartónu, knihársky materiál patriaci do triedy 16, nálepky, lepiace štítky, lepidla a lepiace pásky na kancelárske účely a použitie v domácnosti, pásky do počítačových tlačiarň, spisové obaly, stolové prestieranie z papiera, stroje na lepenie obálok, uhľový kopírovací papier, natáhovacie plastové fólie na paletizáciu, papierové utierky, papierové vlajky, vrecia a vrecá z papiera alebo z plastických materiálov, vzory na výrobu odevov, papierové zástavky, samoprepisovacie formuláre a tlačivá, predtlačače na zmluvy, školské farby, plastické obaly, vrecúška a tašky ako obalové materiály, kancelárska technika uvedená v tejto triede, náhradné dielce a príslušenstvo kancelárskej techniky uvedené v tejto triede.
- 35 - Zhromažďovanie rozličných výrobkov pre tretie osoby (okrem opravy) s cieľom umožniť zákazníkovi, aby si mohli tieto výrobky pohodlne prehladať a nakupovať, a to prostredníctvom maloobchodných predajní, veľkoobchodných predajní, prostredníctvom katalógového predaja alebo elektronickými prostriedkami, prostredníctvom webových stránok alebo prostredníctvom telenákupu, reklama, reklamné činnosti, online reklama v počítačovej komunikačnej sieti, vydávanie a aktualizovanie reklamných alebo náborových materiálov, prieskum trhu, prieskum vzťahov s verejnosťou, prenájom kancelárskych strojov, zariadení, kopírovacích strojov, predajných automatov, kopírovanie alebo rozmnožovanie dokumentov, organizovanie výstav na obchodné a reklamné účely, podpora predaja pre tretie osoby, poradenstvo a pomoc pri riadení obchodných aktivít, pomoc pri riadení obchodnej činnosti; analýza nákladov; podnikové poradenstvo a obchodný manažment; poradenstvo pri vedení podnikov; obchodný alebo podnikateľský prieskum; poradenstvo v obchodnej činnosti; poradenské služby v oblasti obchodného alebo podnikateľského riadenia; hospodárske alebo ekonomické prognózy; odkazovacie telefónne služby (pre neprítomných predplatiteľov); dodávateľské služby (nákup výrobkov a služieb pre iné podniky); činnosť organizačných a ekonomických poradcov.

36 - Realitné kancelárie, sprostredkovanie kúpy, predaja a prenájmu nehnuteľností, prenájom bytov, parkovacích miest pre automobily, kancelárskych priestorov a fariem, inkasovanie nájomného, vedenie nájomných domov, prenájom obchodných priestorov, prenájom nehnuteľností, správcovstvo, správa nehnuteľností, obstarávanie služieb spojených so správou nehnuteľností, oceňovanie a odhady nehnuteľností, poisťovníctvo, finančné služby, peňažníctvo, služby v oblasti nehnuteľností, sprostredkovateľská činnosť s nehnuteľnosťami, sprostredkovanie (maklérstvo), finančné služby, bankové služby, oceňovanie pre poistenie, bankovníctvo (nehnuteľnosti), finančné analýzy, finančný lízing, finančné záruky, finančné konzultačné služby, predaj na splátky, úverové financovanie predaja, služby finančného manažmentu a účtovníckych sústav, poistenie, poradenstvo v oblasti poistenia.

37 - Inštaláčne služby s výnimkou inštalácie počítačových programov, opravy a údržba, inštalácia, údržba a opravy kontrolných, monitorovacích, protipožiarnych, zabezpečovacích zariadení a systémov, stavebné činnosti, predovšetkým stavebné činnosti spojené s inštaláciou technického zabezpečenia budov; servis patriaci do triedy 37, stavebníctvo, kontrola stavebných plánov a stavebný dozor, opravárske služby, služby predstavujúce servis použitých, poškodených, čiastočne zničených alebo zničených predmetov, prenájom náradia.

38 - Elektronická pošta, posielanie správ a prenos správ, dát a obrázkov prostredníctvom elektronickej pošty a svetovej počítačovej siete, rádiových a televíznych programov; poskytovanie telekomunikačných pripojení ku globálnej počítačovej sieti, poskytovanie používateľského prístupu ku globálnej počítačovej sieti, prenájom prístrojov a zariadení na prenos správ a informácií, prenos signálu pomocou satelitných družíc, prenos telegramov, prenos faxom, prenos správ a obrázkov pomocou počítača, požičiavanie faxov, modemov, telefónov a telekomunikačných zariadení, smerovacie a spojovacie služby pre telekomunikácie, spojenie pomocou sietí optických vlákien, telefonické služby, telegrafická komunikácia, telegrafné služby, počítačová komunikácia, telexové služby, telekonferenčné služby, služby zabezpečujúce audiovizuálnu komunikáciu prostredníctvom informačných a telekomunikačných sietí, napríklad počítačovej siete, internetu, satelitu, poskytovanie prístupu k internetu, rozširovanie, zverejňovanie a prenos informácií prostredníctvom informačných a telekomunikačných prostriedkov a sietí, satelitov, výmena a šírenie informácií a správ prostredníctvom telekomunikačnej siete, dátovej siete, komunikácia pomocou počítačových terminálov, telegrafu, ďalekopisu, telefónu, mobilných telekomunikačných sieťových služieb s využitím drôtového vedenia alebo satelitov alebo mikrovlákného spojenia alebo rádiového spojenia, počítačová komunikácia; prenos správ a obrázkov pomocou počítačov, telekomunikačné služby, služby umožňujúce vzájomnú komunikáciu aspoň dvoch osôb prostredníctvom ich zmyslov, ako ústna komunikácia jednej osoby s druhou, prenos správ od jednej osoby k druhej a auditívne alebo vizuálne spojenie jednej osoby s druhou, služby spočívajúce v rozširovaní televíznych a rozhlasových programov.

41 - Organizovanie a vedenie kongresov, konferencií, seminárov, organizovanie kultúrnych alebo vzdelávacích výstav, organizovanie lotérií, plesov, športových súťaží, súťaží krásy, živých vystúpení vydávanie kníh, časopisov, periodík predovšetkým v spojitosti so zavádzaním systémov kvality, vydávanie textov s výnimkou reklamných alebo náborových; online vydávanie kníh a časopisov v elektronickej forme, služby v oblasti estrád, zábavy a kultúrnych podujatí, služby na verejnú prezentáciu umeleckých a literárnych diel s kultúrnym alebo vzdelávacím cieľom, fotografovanie; vzdelávanie, školenia, preskúšavanie; vzdelávanie, školenia a preskúšavanie pri zavádzaní systémov kvality, informácie o vzdelávaní a možnostiach zábavy, služby nahrávacích štúdií, vydávanie textov s výnimkou reklamných alebo náborových

vých, knižnice (požičovne kníh), výroba rozhlasových alebo televíznych programov, zábava, pobavenie, poskytovanie uvedených služieb prostredníctvom komunikačných médií, elektronickej pošty, SMS správ, počítačových sietí a internetu.

42 - Prenájom webových serverov; grafický a priemyselný dizajn, navrhovanie obalov, výskum a vývoj nových výrobkov (pre zákazníkov).

45 - Právne služby poskytované jednotlivcom, združeniam, organizáciám a podnikom, bezpečnostné služby na ochranu osôb a majetku; osobné a sociálne služby poskytované tretími osobami na uspokojovanie potrieb jednotlivcov, služby pátracie a vyšetrovacie, vzťahujúce sa na bezpečnosť osôb a kolektívov, služby poskytované osobám, vzťahujúce sa na sociálne udalosti, ako je sprevádzanie osôb, poradenstvo v oblasti práv duševného vlastníctva, spravovanie autor-ských práv, sledovacie služby v oblasti duševného vlastníctva, licencie práv duševného vlastníctva.

(540) DATAHOUSE

(550) slovná

(732) DATAHOUSE a. s., Trenčianska 53, 821 09 Bratislava, SK;

(740) Gruber Dalibor, Ing., Košice, SK;

(111) 229681

(151) 12.4.2011

(156) 24.9.2020

(180) 24.9.2030

(210) 1565-2010

(220) 24.9.2010

(442) 4.1.2011

(450) 6.6.2011

9 (511) 29, 30

(511) 29 - Mliečne výrobky; mrazené ovocie.

30 - Torty; zmrzliny; prísady do zmrzliny.

(540) Štvorylka

(550) slovná

(732) SWEETY ICE, s.r.o., Petrovanská 34/A, 080 01 Prešov, SK;

(111) 229683

(151) 12.4.2011

(156) 24.9.2020

(180) 24.9.2030

(210) 1567-2010

(220) 24.9.2010

(442) 4.1.2011

(450) 6.6.2011

9 (511) 29, 30

(511) 29 - Mliečne výrobky; mrazené ovocie.

30 - Torty; zmrzliny; prísady do zmrzliny.

(540) Edko

(550) slovná

(732) SWEETY ICE, s.r.o., Petrovanská 34/A, 080 01 Prešov, SK;

(111) 229694

(151) 12.4.2011

(156) 19.10.2020

(180) 19.10.2030

(210) 1702-2010

(220) 19.10.2010

(442) 4.1.2011

(450) 6.6.2011

9 (511) 35, 36, 41

(511) 35 - Zásobovacie služby pre tretie osoby (nákup tovarov pre iné podniky); reklamné a marketingové služby.

36 - Faktoring a forfajting; predaj a prenájom nehnuteľností.

41 - Prevádzkovanie športových zariadení; vzdelávanie; zabezpečovanie výcviku, kurzov a školení; zábava; športová a kultúrna činnosť.

(540)



(550) obrazová

(591) čierna, biela, oranžová

(732) VSŽ a.s., Južná trieda č. 97, 040 01 Košice, SK;

(111) 229695

(151) 12.4.2011

(156) 19.10.2020

(180) 19.10.2030

(210) 1703-2010

(220) 19.10.2010

(442) 4.1.2011

(450) 6.6.2011

9 (511) 35, 36, 41

(511) 35 - Zásobovacie služby pre tretie osoby (nákup tovarov pre iné podniky); reklamné a marketingové služby.

36 - Faktoring a forfajting; predaj a prenájom nehnuteľností.

41 - Prevádzkovanie športových zariadení; vzdelávanie; zabezpečovanie výcviku, kurzov a školení; zábava; športová a kultúrna činnosť.

(540)



(550) obrazová

(732) VSŽ a.s., Južná trieda č. 97, 040 01 Košice, SK;

(111) 229703

(151) 12.4.2011

(156) 4.11.2020

(180) 4.11.2030

(210) 1787-2010

(220) 4.11.2010

(442) 4.1.2011

(450) 6.6.2011

9 (511) 35, 36, 41

(511) 35 - Zásobovacie služby pre tretie osoby (nákup tovarov pre iné podniky); reklamné a marketingové služby.

36 - Faktoring a forfajting; predaj a prenájom nehnuteľností.

41 - Prevádzkovanie športových zariadení; vzdelávanie; zabezpečovanie výcviku, kurzov a školení; zábava; športová a kultúrna činnosť.

(540)



(550) obrazová

(591) čierna, biela, oranžová

(732) VSŽ a.s., Južná trieda 97, 040 01 Košice, SK;

(111) 229771

(151) 11.5.2011

(156) 17.5.2020

(180) 17.5.2030

(210) 806-2010

(220) 17.5.2010

(442) 4.2.2011

(450) 6.7.2011

9 (511) 9, 16, 35, 36, 38, 41, 42, 45

(511) 9 - Elektronické a magnetické nosiče, medzinárodné platobné karty, magnetické a čipové karty a multifunkčné čipové karty pre oblasť peňažných, finančných a poisťovacích služieb, databázové produkty, platobné karty s inteligenciou na použitie v bankovníctve, pri poštovom platobnom styku, sporení, zariadenia a softvér na prístup k sieťam prenosu dát vrátane siete internet, elektronické hry, softvér pre elektronické hracie systémy, softvér na tvorbu webových stránok.

16 - Propagačné, reklamné a inzertné materiály v papierovej forme, brožúry, neperiodické tlačoviny, plagáty, bilbordy.

35 - Reklama, televízna reklama, rozhlasová reklama, on-line reklama na počítačovej komunikačnej sieti, reklama prostredníctvom mobilných telefónov, obchodný manažment, sprostredkovanie nákupu a predaja tovarov, organizovanie výstav na reklamné a obchodné účely; rozširovanie reklamných oznamov; predvádzanie tovaru; rozširovanie reklamných materiálov zákazníkom, (letáky, prospekty, tlačivá, vzorky); zasielanie reklamných materiálov zákazníkom; produkcia reklamných spotov, vydávanie a aktualizovanie reklamných materiálov; distribúcia vzoriek; obchodný alebo podnikateľský prieskum; prenájom reklamných materiálov; uverejňovanie reklamných textov, rozširovanie reklamných materiálov zákazníkom, rozširovanie reklamných oznamov; vydávanie reklamných alebo náborových textov; vzťahy s verejnosťou, televízna reklama; reklamné agentúry; organizovanie reklamných hier na propagáciu predaja; prieskum trhu; prieskum verejnej mienky; prenájom reklamných priestorov; prenájom reklamných plôch; podpora predaja (pre tretie osoby); poradenstvo v oblasti reklamy a propagácie, sprostredkovateľská a poradenská činnosť v oblasti reklamy, sprostredkovanie nákupu a predaja filmov, reklám, zábavných a audiovizuálnych programov, sprostredkovanie nákupu a predaja audiovizuálnej techniky, maloobchodné služby v oblasti audiovizuálnej techniky, maloobchodná činnosť s nahratými audio- a/alebo videonosičmi, maloobchodná činnosť s počítačovými hrami, maloobchodná činnosť so softvérom; spracovanie textov; ponuka, sprostredkovanie a výber tovaru prostredníctvom katalógu, reklamná a inzertná činnosť, propagácia, marketing, pomoc pri podnikaní, podnikateľské informácie, overovanie obchodných transakcií, vykonávanie uskutočnenia obchodných transakcií, reklamná, inzertná a propagačná činnosť prostredníctvom akéhokoľvek média prostredníctvom telefónnej dátovej alebo informačnej siete; poskytovanie informácií, multimediálnych informácií a iných informačných produktov charakteru reklamného, inzercie a marketingu; prenájom reklamných

informačných a komunikačných miest; sprostredkovanie v obchodných vzťahoch; komerčné informačné kancelárie; prezentácia na spoločenských, kultúrnych a zábavno-spoločenských podujatiach.

36 - Bankovníctvo a internetové bankovníctvo, platobné operácie a služby na korunovom a devízovom trhu vrátane zabezpečenia proti kurzovým stratám, poskytovanie bankových záruk, obchodovanie v oblasti termínových obchodov, zabezpečovanie akreditívov, inkás a emisií cenných papierov, obchodovanie na kapitálových trhoch, špeciálne finančné produkty, klíring (finančný), služby faktoringové, forfajtingové a finančné franchisingové, home banking, bankové služby, všetky finančné a zmenárenské služby, analytické finančné správy a expertízy, telefonické a elektronické bankovníctvo, prijímanie vkladov a ich správa, vydávanie a operácie so šekmi, obligáciami, so zmenkami a s ostatnými cennými papiermi, tuzemský a zahraničný platobný styk, exportné financovanie, finančný lízing a lízing nehnuteľností vrátane ostatných lízingových služieb, funkcia depozitára majetku firiem a investičných fondov, služby v oblasti poisťovania, kapitálové obchody a správa kapitálových vkladov, uzatváranie zmlúv o kooperácii a riadení, finančné makléristvo, služby člena Burzy cenných papierov, investičné bankovníctvo, investičné obchody a financovanie podnikovej sféry, akvizičné financovanie, finančné expertízy, finančné služby súvisiace s hypotekárnymi úvermi, finančné odhady a oceňovanie (poisťovníctvo, bankovníctvo, nehnuteľnosti), sprostredkovanie nákupu, predaja a prenájmu nehnuteľností, lízing a prenájom huteľného majetku, ako napr. automobilov, spotrebných výrobkov, výpočtovej techniky, zdravotníckej techniky a technológie, sprostredkovateľské služby v oblasti odhadov cien nehnuteľností, bytového a nebytového fondu, pri poskytovaní štátnej finančnej podpory a pri poistení finančných prostriedkov, zriaďovanie a prevádzkovanie siete bankomatov, úschova v bezpečnostných schránkach, služby v oblasti nájmu bezpečnostných schránok, finančné sponzorovanie, joint-venture, vykonávanie všetkých bankových obchodov a poskytovanie všetkých bankových služieb v tuzemsku i vo vzťahu k zahraničiu aj účasť na spoločnostiach a iných druhoch právnických osôb v tuzemsku i v zahraničí ako akcionár alebo iný podielnik v odbore peňažníctva, poradenské služby v oblasti financií, poisťovania, investícií a bankovníctva, sprostredkovateľská činnosť v oblasti finančnictva, prenájom hmotného a nehmotného majetku, finančné odhady a oceňovanie v oblasti bankovníctva; poskytovanie a sprostredkovanie všetkých uvedených služieb prostredníctvom komunikačných médií, telekomunikačných prostriedkov, elektronických médií, elektronickej pošty (e-mail) a svetovej počítačovej siete (internet).

38 - Elektronická pošta; elektronické zobrazovanie; komunikácia, posielanie a prenos správ, dát a obrázkov prostredníctvom komunikačných médií, telekomunikačných prostriedkov, elektronických médií, elektronickej pošty (e-mail) a svetovej počítačovej siete (internet).

41 - Usporadúvanie a organizovanie školení, seminárov a vzdelávacích programov.

42 - Návrhy a grafické služby každého druhu, grafický dizajn; navrhovanie obalov; obalový dizajn; výroba grafických návrhov a inzerátov spracovaných pomocou počítača; poradenstvo v oblasti grafického dizajnu; umelecký dizajn; vytváranie počítačových stránok pre zákazníkov.

45 - Spravovanie autorských práv.

(540)



(550) obrazová

(732) J&T Banka a.s, pobočka zahraničnej banky, Lamačská cesta 3, 841 04 Bratislava, SK;

(111) 229773

(151) 11.5.2011

(156) 3.6.2020

(180) 3.6.2030

(210) 960-2010

(220) 3.6.2010

(442) 4.2.2011

(450) 6.7.2011

9 (511) 35, 37, 44

(511) 35 - Maloobchodná a veľkoobchodná činnosť s poľnohospodárskymi hnojivami, hotovými trávnikmi, zavlažovacími systémami, altánkami, prístreškami, bránami, oplotením, zábradlím, príslušenstvom do záhrady, osvetlením, dekoratívnymi predmetmi, sochami, stromami, plodinami, kríkmi, náradím pre záhradkárov, prípravkami na ochranu rastlín proti ich škodcom a stavebným materiálom; zhromažďovanie rozličných výrobkov, najmä skôr uvedených výrobkov (okrem dopravy) s cieľom umožniť zákazníkovi, aby si mohli tieto výrobky pohodlne prehliadať a nakupovať, a to prostredníctvom maloobchodných predajní, veľkoobchodných predajní, prostredníctvom katalógového predaja alebo elektronickými prostriedkami, prostredníctvom webových stránok alebo prostredníctvom telenákupu; obchodný manažment a riadenie; pomoc pri riadení obchodnej činnosti; marketingové štúdie; prieskum trhu; reklama; on line reklama na počítačovej komunikačnej sieti; vydávanie a aktualizovanie reklamných alebo náborových materiálov; vedenie kartoték v počítači; vyhľadávanie informácií v počítačových súboroch pre zákazníkov; služby porovnávania cien; organizovanie komerčných alebo reklamných výstav a veľtrhov; obchodné rady a informácie spotrebiteľom; administratívne spracovanie obchodných objednávok; poskytovanie informácií o uvedených službách prostredníctvom komunikačných médií, elektronickej pošty, SMS správ, počítačových sietí a internetu, obchodné sprostredkovanie služieb v triedach 35, 37, 44.

37 - Inštalácia a opravy zavlažovacích zariadení; realizácia (kladenie) cestných povrchov; čistenie ciest; čistenie exteriérov budov; dozor nad stavbami; stavebné informácie; budovanie, montáž a údržba altánkov, prístreškov, zimných záhrad; budovanie, montáž a údržba brán, oplotenia, zábradlí; terénne úpravy a zemné práce stavebného charakteru, predovšetkým úpravy a zemné práce pri budovaní záhrad, parkov, zelených plôch; výkopové práce; stavebné práce pri zakladaní záhrad; budovanie, montáž a údržba spevnených plôch, ciest, chodníkov, múrov, obkladov; budovanie, montáž a údržba jazierok, bazénov, potôčikov, vodopádov, korýt riek; izolovanie proti vlhkosti; interiérové a exteriérové maľovanie a natieranie; murárstvo; ničenie škodcov s výnimkou na poľnohospodárske účely; prenájom stavebných strojov a zariadení; stavebníctvo (stavebná činnosť); vrtanie studní; montážne služby; opravy a údržba; montáž, údržba a opravy

strojov, prístrojov a zariadení, predovšetkým elektroinštalácií, vodoinštalácií, osvetlenia, zavlažovania, ovládania brán a dverí; montáž a inštalácia solárnych kolektorov, veterných turbín; kladenie podláh, podlahových krytín a dlažby; obkladanie; reštaurovanie nábytku; reštaurovanie umeleckých diel; reštaurovanie hudobných nástrojov; montovanie sadrokartónu; informácie o montáži, údržbe a opravách; montovanie lešení; poskytovanie informácií o uvedených službách prostredníctvom komunikačných médií, počítačových sietí, SMS správ a internetu.

44 - Poľnohospodárske, záhradnícke a lesnícke služby; navrhovanie úprav krajiny; údržba trávnikov; zakladanie záhrad; výsadba záhonov; služby v oblasti okrasného záhradníctva; návrh a realizácia okrasných záhrad; aranžovanie kvetov a zhotovovanie vencov; návrh a realizácia okrasných a záhradných jazierok; sadovníctvo; záhradnícke návrhárstvo a realizácia záhrad, parkov; poradenské služby v oblasti záhradníctva; poradenské služby v oblasti zakladania, údržby, regenerácie trávnikov; podrezávanie trávnikov; vertikulácie trávnikov; kosenie trávnikov a zelených plôch; výsadba parkov, kvetinových záhonov, zelených striech, okrasných záhrad; služby záhradného architekta; záhradníctvo; pestovanie rastlín a stromov; chov zvierat; služby týkajúce sa pestovania a ošetrovania rastlín a trávnikov; letecké a povrchové rozmetávanie hnojív a iných poľnohospodárskych chemikálií; ničenie škodcov v poľnohospodárstve, záhradníctve a lesníctve; prenájom poľnohospodárskych nástrojov a zariadení; rastlinné škôlky; záhradkárske služby; kompozície kvetov; záhradnícke návrhárstvo; aranžovanie kvetov; aromaterapeutické služby; liečenie stromov; ničenie buriny; ošetrovateľské služby; zakladanie trávnikov; poskytovanie informácií o uvedených službách prostredníctvom komunikačných médií, elektronickej pošty, SMS správ, počítačových sietí a internetu.

(540)



(550) obrazová

(732) INEX - Hausgarden s. r. o., Močenok 978/12, 951 31 Močenok, SK;

(740) Porubčan Róbert, Ing., Ivanka pri Dunaji, SK;

(111) 229796

(151) 11.5.2011

(156) 16.8.2020

(180) 16.8.2030

(210) 1383-2010

(220) 16.8.2010

(442) 4.2.2011

(450) 6.7.2011

9 (511) 9, 16, 35, 38, 41

(511) 9 - Zvukové, obrazové a zvukovo-obrazové nahrávky na všetkých druhoch nosičov, ako aj digitálnej (elektronickej) podobe, informácie, dáta, databázy, katalógy, programy v elektronickej podobe; elektronické publikácie s možnosťou kopírovania; prístroje na nahrávanie, prenos a reprodukciu zvuku alebo obrazu.

16 - Noviny, časopisy, periodiká, knihy a iné tlačoviny, výrobky z papiera, kartónu a lepenky, ktoré nie sú zahrnuté v iných triedach; papiernický tovar a písacie potreby, vzdelávacie a učebné potreby okrem prístrojov, divadelné dekorácie, papierové propagačné materiály, letáky, prospekty, pohľadnice, obálky, obaly (papiernický tovar), peračníky, puzdrá na perá, štítky (papierové nálepky), vyučovacie pomôcky vo forme hier, kancelárske potreby s výnimkou nábytku, kalendáre, príručky, plagáty, listový papier, stolové prestieranie z papiera, papierové obrusy, záložky do kníh, vrecká z papiera alebo plastických materiálov, školské potreby s výnimkou prístrojov, papierové podložky na stôl, nálepky na kancelárske použitie alebo pre domácnosť, ročenky, stojany na perá a ceruzky, papierové podložky pod poháre, oznámenia (papiernický tovar), papierové vlajky, papierové zástavy, nože na papier, otvárače na listy, puzdrá na písacie potreby, pútače z papiera alebo lepenky, papierové obrúsky, utierky, etikety s výnimkou textilných, lepiace štítky, darčekové a reklamné predmety z papiera.

35 - Reklamná činnosť; prenájom reklamného času vo všetkých komunikačných médiách, ako aj v počítačovej komunikačnej sieti; prenájom reklamných materiálov; prenájom reklamných plôch; televízna a rozhlasová reklama; rozširovanie reklamných alebo inzertných oznamov a materiálov; organizovanie výstav na komerčné alebo reklamné účely; vydávanie, zverejňovanie a rozširovanie reklamných textov a materiálov; obchodný manažment a poradenstvo; prezentácia výrobkov a služieb v komunikačných médiách; organizovanie reklamných hier na propagáciu predaja; vyhľadávanie sponzorov; poradenské a informačné služby v oblasti uvedených služieb v triede 35.

38 - Televízne a rozhlasové vysielanie všetkých druhov programov; komunikačné služby prostredníctvom audiotexu, teletexu, rozhlasu, televízie, počítačovej siete, mobilných telefónov, poskytovanie telekomunikačných služieb; poskytovanie telekomunikačného pripojenia do svetovej počítačovej siete; poskytovanie telekomunikačných kanálov na telenáky; poskytovanie priestoru na diskusiu na internete; prenos a šírenie správ, informácií, publikácií, audiovizuálnych diel prostredníctvom komunikačných sietí vrátane internetu; tlačové kancelárie; poradenské a informačné služby v oblasti uvedených služieb v triede 38.

41 - Výroba televíznych a rozhlasových programov; výroba publicistických, spravodajských, zábavných, vzdelávacích, kultúrnych a športových programov; výroba hudobných programov; hudobné skladateľské služby; organizovanie zábavných, kultúrnych, športových a vzdelávacích podujatí; vzdelávacia činnosť; organizovanie vedomostných, športových, zábavných, hudobných a športových súťaží; zábavné služby; organizovanie zábav, karnevalov, plesov; plánovanie a organizovanie večierkov; moderovanie relácií, programov a podujatí; zábavné parky; služby a zábava poskytované v prázdninových táboroch; služby klubov zdravia; výchovno-zábavné klubové služby; organizovanie a vedenie seminárov, kongresov, školení, konferencií; organizovanie živých seminárov, kongresov, školení, konferencií; organizovanie súťaží krásy; organizovanie živých vystúpení; živé predstavenia; filmová, divadelná a hudobná tvorba, služby filmových, divadelných a nahrávacích štúdií; dabingové služby; požičovanie filmov; požičovanie filmových premietacích prístrojov a príslušenstva; divadelné predstavenia; výroba divadelných alebo iných predstavení; služby agentúr sprostredkujúcich divadelných, koncertných a varietných umelcov; rezervácia vstupeniek; výroba a prenájom zvukových a zvukovo-obrazových nahrávok; vydavateľská a nakladateľská činnosť s výnimkou vydávania reklamných materiálov; zverejňovanie a vydávanie textov okrem reklamných; poskytovanie elektronických publikácií on-line (bez možnosti kopírovania), vydávanie a zverejňovanie elektronických publikácií; elektronická edičná činnosť (DTP služby), organizovanie kultúrnych alebo vzdelávacích výstav; umelecké módné

agentúry; kempingové služby spojené so športovým programom, služby súvisiace s telesnými cvičeniami; zábavné organizovanie kultúrnych alebo vzdelávacích výstav; umelecké módné agentúry; zábavné služby nočných klubov; poskytovanie počítačových hier (on-line); informácie o výchove, vzdelávaní; informácie o možnostiach rozptýlenia; informácie o možnostiach zábavy, rekreácie; informácie, správy, novinky z oblasti šoubiznisu; prekladateľské služby; prenájom dekorácií; poskytovanie služieb na oddych a rekreáciu; prenájom audiopriestrojov, videopriestrojov, videorekordérov, premiatáčiek, televíznych prijímačov, filmov, kultúrnych a vzdelávacích potrieb a prístrojov; prenájom športového výstroja s výnimkou dopravných prostriedkov; reportérské služby; pomoc pri výbere povolania; organizovanie lotérií a stávkových hier; poradenské a informačné služby v oblasti uvedených služieb v triede 41; všetky uvedené služby tiež vrátane služieb poskytovaných prostredníctvom internetu, online a interaktívnych počítačových služieb.

(540)



(550) obrazová

(591) oranžová, zelená, čierna, biela, hnedá

(732) DACCORD, s.r.o., Veterná 8, 811 03 Bratislava, SK;

(111) 229797

(151) 11.5.2011

(156) 16.8.2020

(180) 16.8.2030

(210) 1384-2010

(220) 16.8.2010

(442) 4.2.2011

(450) 6.7.2011

9 (511) 9, 16, 35, 38, 41

(511) 9 - Zvukové, obrazové a zvukovo-obrazové nahrávky na všetkých druhoch nosičov, ako aj digitálnej (elektronickej) podobe, informácie, dáta, databázy, katalógy, programy v elektronickej podobe; elektronické publikácie s možnosťou kopírovania; prístroje na nahrávanie, prenos a reprodukciu zvuku alebo obrazu.

16 - Noviny, časopisy, periodiká, knihy a iné tlačoviny, výrobky z papiera, kartónu a lepenky, ktoré nie sú zahrnuté v iných triedach; papiernický tovar a písacie potreby, vzdelávacie a učebné potreby okrem prístrojov, divadelné dekorácie, papierové propagačné materiály, letáky, prospekty, pohľadnice, obálky, obaly (papiernický tovar), peračníky, puzdrá na perá, štítky (papierové nálepky), vyučovacie pomôcky vo forme hier, kancelárske potreby s výnimkou nábytku, kalendáre, príručky, plagáty, listový papier, stolové prestieranie z papiera, papierové obrusy, záložky do kníh, vrecká z papiera alebo plastických materiálov, školské potreby s výnimkou prístrojov, papierové podložky na stôl, nálepky na kancelárske použitie alebo pre domácnosť, ročenky, stojany na perá a ceruzky, papierové podložky pod poháre, oznámenia (papiernický tovar), papierové vlajky, papierové zástavy, nože na papier, otvárače na listy, puzdrá na písacie potreby, pútače z papiera alebo lepenky, papierové obrúsky, utierky, etikety s výnimkou textilných, lepiace štítky, darčekové a reklamné predmety z papiera.

35 - Reklamná činnosť; prenájom reklamného času vo všetkých komunikačných médiách, ako aj v počítačovej komunikačnej sieti; prenájom reklamných materiálov; prenájom reklamných plôch; televízna a rozhlasová reklama; rozširovanie reklamných alebo inzertných oznamov a materiálov; organizovanie výstav na komerčné alebo reklamné účely; vydávanie, zverejňovanie a rozširovanie reklamných textov a materiálov; obchodný manažment a poradenstvo; prezentácia výrobkov a služieb v komunikačných médiách; organizovanie reklamných hier na propagáciu predaja; vyhľadávanie sponzorov; poradenské a informačné služby v oblasti uvedených služieb v triede 35.

38 - Televízne a rozhlasové vysielanie všetkých druhov programov; komunikačné služby prostredníctvom audiotexu, teletexu, rozhlasu, televízie, počítačovej siete, mobilných telefónov, poskytovanie telekomunikačných služieb; poskytovanie telekomunikačného pripojenia do svetovej počítačovej siete; poskytovanie telekomunikačných kanálov na telenáku; poskytovanie priestoru na diskusiu na internete; prenos a šírenie správ, informácií, publikácií, audiovizuálnych diel prostredníctvom komunikačných sietí vrátane internetu; tlačové kancelárie; poradenské a informačné služby v oblasti uvedených služieb v triede 38.

41 - Výroba televíznych a rozhlasových programov; výroba publicistických, spravodajských, zábavných, vzdelávacích, kultúrnych a športových programov; výroba hudobných programov; hudobné skladateľské služby; organizovanie zábavných, kultúrnych, športových a vzdelávacích podujatí; vzdelávacia činnosť; organizovanie vedomostných, športových, zábavných, hudobných a športových súťaží; zábavné služby; organizovanie zábav, karnevalov, plesov; plánovanie a organizovanie večierkov; moderovanie relácií, programov a podujatí; zábavné parky; služby a zábava poskytované v prázdninových táboroch; služby klubov zdravia; výchovno-zábavné klubové služby; organizovanie a vedenie seminárov, kongresov, školení, konferencií; organizovanie živých seminárov, kongresov, školení, konferencií; organizovanie súťaží krásy; organizovanie živých vystúpení; živé predstavenia; filmová, divadelná a hudobná tvorba, služby filmových, divadelných a nahrávacích štúdií; dabingové služby; požičkovanie filmov; požičkovanie filmových premietacích prístrojov a príslušenstva; divadelné predstavenia; výroba divadelných alebo iných predstavení; služby agentúr sprostredkujúcich divadelných, koncertných a vartietnych umelcov; rezervácia vstupeniek; výroba a prenájom zvukových a zvukovo-obrazových nahrávok; vydavateľská a nakladateľská činnosť s výnimkou vydávania reklamných materiálov; zverejňovanie a vydávanie textov okrem reklamných; poskytovanie elektronických publikácií on-line (bez možnosti kopírovania), vydávanie a zverejňovanie elektronických publikácií; elektronická edičná činnosť (DTP služby); organizovanie kultúrnych alebo vzdelávacích výstav; umelecké módne agentúry; kempingové služby spojené so športovým programom, služby súvisiace s telesnými cvičeniami; zábavné organizovanie kultúrnych alebo vzdelávacích výstav; umelecké módne agentúry; zábavné služby nočných klubov; poskytovanie počítačových hier (on-line); informácie o výchove, vzdelávaní; informácie o možnostiach rozptýlenia; informácie o možnostiach zábavy, rekreácie; informácie, správy, novinky z oblasti šoubiznisu; prekladateľské služby; prenájom dekorácií; poskytovanie služieb na oddych a rekreáciu; prenájom audioprístrojov, videoprístrojov, videorekordérov, premietáčiek, televíznych prijímačov, filmov, kultúrnych a vzdelávacích potrieb a prístrojov; prenájom športového výstroja s výnimkou dopravných prostriedkov; reportérske služby; pomoc pri výbere povolania; organizovanie lotérií a stávkových hier; poradenské a informačné služby v oblasti uvedených služieb v triede 41; všetky uvedené služby tiež vrátane služieb poskytovaných prostredníctvom internetu, online a interaktívnych počítačových služieb.

(540) Tajomstvo mojej kuchyne

(550) slovná

(732) DACCORD, s.r.o., Veterná 8, 811 03 Bratislava, SK;

(111) 229832

(151) 11.5.2011

(156) 25.10.2020

(180) 25.10.2030

(210) 1730-2010

(220) 25.10.2010

(442) 4.2.2011

(450) 6.7.2011

9 (511) 29, 30, 39

(511) 29 - Výrobky studenej kuchyne, najmä šaláty, aspiky.

30 - Výrobky studenej kuchyne, najmä bagety, obložené chleby, chlebičky, výrobky z cesta a cestovín, chlieb, pečivo, žemle, rožky, cukrárenské výrobky, hotové jedlá, polotovary, múčne výrobky, výrobky a prípravky z obilnín.

39 - Rozvoz a distribúcia tovarov a výrobkov, najmä potravín.

(540)

Mr. Sandwich

(550) obrazová

(732) JUDDY BAGETY, s. r. o., Těšínská 991/3, 736 01 Havířov, Bludovice, CZ;

(740) Labudík Miroslav, Ing., Kysucké Nové Mesto, SK;

(111) 229841

(151) 11.5.2011

(156) 7.6.2020

(180) 7.6.2030

(210) 5399-2010

(220) 7.6.2010

(442) 4.2.2011

(450) 6.7.2011

9 (511) 10, 28, 35, 37, 41, 44

(511) 10 - Fyzioterapeutické pomôcky a zariadenia.

28 - Hry a hračky; telocvičné a športové potreby, patriace do tejto triedy; zariadenia slúžiace na regeneráciu a rekondíciu, patriace do tejto triedy; hracie pomôcky na zobrazovanie hexagramov patriace do tejto triedy; horoskopy patriace do tejto triedy.

35 - Sprostredkovanie obchodu s tovarmi; reklamná a agentúrna činnosť, poradenské služby v obchodnej činnosti; organizovanie výstav na obchodné a reklamné účely; reklamné služby; administratívne služby; zbieranie údajov do kartotéky; zoraďovanie údajov v kartotéke; komerčné informácie; uverejňovanie inzerátov; rozširovanie reklamných alebo inzertných oznamov; vydávanie a aktualizovanie reklamných materiálov; obchodný alebo podnikateľský prieskum; prenájom reklamných materiálov; uverejňovanie reklamných textov; reklama; rozhlasová reklama; televízna reklama; reklamná a inzertná agenda; hospodárske (ekonomické) predpovede; organizovanie výstav (komerčných alebo reklamných); obchodné alebo podnikateľské informácie; prieskum verejnej mienky; spracovanie textov; sprostredkovanie uvedených služieb; reklamné multimediálne informácie; obchodné alebo podnikateľské multimediálne informácie; obchodná činnosť prostredníctvom internetu v oblasti komerčných internetových médií; vyhľadávanie informácií v počítačových súboroch a internetových databázach pre zákazníkov prostredníctvom internetu; on-line inzercia; účtovníctvo; organizovanie reklamných a obchodných výstav a veľtrhov;

činnosť dovoznej a vývozej agentúry; prenájom kancelárskych strojov a zariadení; maloobchodné a veľkoobchodné služby so stavebnými materiálmi a stavebnými strojmi.

37 - Stavebníctvo; stavebný dozor; dokončovacie stavebné práce pri realizácii exteriérov a interiérov; izolovanie proti vlhkosti; izolovanie stavieb; montovanie lešení; stavebné informácie; výstavba budov, obytných domov, ihrísk, tovární, priehrad a realizácia (kladenie) cestných povrchov; murárske práce, železobetónárske práce, zhotovovanie železných výstuh do betónu, prenájom stavebných (staveništných) strojov, prenájom lešení, prenájom dielenských strojov; stroje - údržba a opravy, opravy automobilov; montážne stavebné práce, montovanie stavieb a interiérov, špeciálne úpravy akustických vlastností interiérov, inštalácie akustických (zvukovoizolačných) panelov, montáže sadrokartónových dielcov, montáže deliacich stien a priečok, montáže sadrokartónových systémov, montáže zdvíhacích podláh (pre rozvody pod podlahou); inštalovanie a montáž strojov a prístrojov do kancelárií; inštalácie a opravy žalúzií; izolačné práce, čistenie fasád, dláždičské práce, pokladanie podláh, vysušanie stavieb, opravy a udržiavanie stavieb, maliarske, lakovnicke a tapetárske práce, čistenie stavieb, kachiel, kanálov, práce štukatárske, omietkárske a sadrovacie, ošetrovanie drevených stavieb, konštrukcií, nábytku a iných výrobkov, čistenie a údržba motorových vozidiel; ničenie škodcov s výnimkou ich ničenia na poľnohospodárske účely; montáž a údržba konštrukcií ohrevných a plynových rozvodov, systémov a zariadení; stavebné multimediálne informácie.

41 - Kluby zdravia (telesné cvičenia); organizovanie a vedenie kongresov, konferencií, seminárov, sympózií, kurzov; organizovanie športových súťaží; prenájom a požičiavanie športových a rekondičných zariadení, prístrojov a výstroja s výnimkou dopravných prostriedkov; služby športovísk; telesné cvičenia; telesná zábava; výcvik; vydávanie časopisov, kníh, katalógov; zábavné parky; prevádzkovanie zariadení slúžiacich na regeneráciu a rekondíciu mimo medicínskych; organizovanie kultúrnych, spoločenských a zábavných podujatí; mimoškolská vzdelávacia činnosť; vydavateľská činnosť s výnimkou vydávania reklamných textov; vydávanie periodických a neperiodických publikácií s výnimkou reklamných; zverejňovanie a vydávanie kníh, revue a magazínov; multimediálne informácie o výchove a vzdelávaní, multimediálne informácie o službách športovísk.

44 - Masáže; telemedicínske služby; rekondičné a regeneračné medicínske služby; fyzioterapia; fytooterapia; aromaterapia; aquaterapia; kadernícke salóny; parné kúpele; lekárske služby; manikúra; ošetrovateľské služby; poskytovanie doplnkových zdravotníckych služieb; prevádzkovanie zariadení slúžiacich na regeneráciu a rekondíciu v súvislosti s poskytovaním zdravotníckej starostlivosti; sanatória; verejné kúpele; zdravotná starostlivosť; zotavovne.

(540) ICHC s. r. o.

(550) slovná

(732) ICHC s.r.o., Vajnorská 89/A, 831 04 Bratislava, SK;

(740) Porubčan Róbert, Ing., Ivanka pri Dunaji, SK;

(111) 229842

(151) 11.5.2011

(156) 7.6.2020

(180) 7.6.2030

(210) 5400-2010

(220) 7.6.2010

(442) 4.2.2011

(450) 6.7.2011

9 (511) 10, 28, 35, 37, 41, 44

(511) 10 - Fyzioterapeutické pomôcky a zariadenia.

28 - Hry a hračky; telocvičné a športové potreby, patriace do tejto triedy; zariadenia slúžiace na regeneráciu a rekondíciu,

patriace do tejto triedy; hracie pomôcky na zobrazovanie hexagramov patriace do tejto triedy; horoskopy patriace do tejto triedy.

35 - Sprostredkovanie obchodu s tovarmi; reklamná a agentúrna činnosť, poradenské služby v obchodnej činnosti; organizovanie výstav pre obchodné a reklamné účely; reklamné služby; administratívne služby; zbieranie údajov do kartotéky; zoraďovanie údajov v kartotéke; komerčné informácie; uverejňovanie inzerátov; rozširovanie reklamných alebo inzertných oznamov; vydávanie a aktualizovanie reklamných materiálov; obchodný alebo podnikateľský prieskum; prenájom reklamných materiálov; uverejňovanie reklamných textov; reklama; rozhlasová reklama; televízna reklama; reklamná a inzertná agenda; hospodárske (ekonomické) predpovede; organizovanie výstav (komerčných alebo reklamných); obchodné alebo podnikateľské informácie; prieskum verejnej mienky; spracovanie textov; sprostredkovanie uvedených služieb; reklamné multimediálne informácie; obchodné alebo podnikateľské multimediálne informácie; obchodná činnosť prostredníctvom internetu v oblasti komerčných internetových médií; vyhľadávanie informácií v počítačových súboroch a internetových databázach pre zákazníkov prostredníctvom internetu; on-line inzercia; účtovníctvo; organizovanie reklamných a obchodných výstav a veľtrhov; činnosť dovoznej a vývozej agentúry; prenájom kancelárskych strojov a zariadení; maloobchodné a veľkoobchodné služby so stavebnými materiálmi a stavebnými strojmi.

37 - Stavebníctvo; stavebný dozor; dokončovacie stavebné práce pri realizácii exteriérov a interiérov; izolovanie proti vlhkosti; izolovanie stavieb; montovanie lešení; stavebné informácie; výstavba budov, obytných domov, ihrísk, tovární, priehrad a realizácia (kladenie) cestných povrchov; murárske práce, železobetónárske práce, zhotovovanie železných výstuh do betónu, prenájom stavebných (staveništných) strojov, prenájom lešení, prenájom dielenských strojov; stroje - údržba a opravy, opravy automobilov; montážne stavebné práce, montovanie stavieb a interiérov, špeciálne úpravy akustických vlastností interiérov, inštalácie akustických (zvukovoizolačných) panelov, montáže sadrokartónových dielcov, montáže deliacich stien a priečok, montáže sadrokartónových systémov, montáže zdvíhacích podláh (pre rozvody pod podlahou); inštalovanie a montáž strojov a prístrojov do kancelárií; inštalácie a opravy žalúzií; izolačné práce, čistenie fasád, dláždičské práce, pokladanie podláh, vysušanie stavieb, opravy a udržiavanie stavieb, maliarske, lakovnicke a tapetárske práce, čistenie stavieb, kachiel, kanálov, práce štukatárske, omietkárske a sadrovacie, ošetrovanie drevených stavieb, konštrukcií, nábytku a iných výrobkov, čistenie a údržba motorových vozidiel; ničenie škodcov s výnimkou ich ničenia na poľnohospodárske účely; montáž a údržba konštrukcií ohrevných a plynových rozvodov, systémov a zariadení; stavebné multimediálne informácie.

41 - Kluby zdravia (telesné cvičenia); organizovanie a vedenie kongresov, konferencií, seminárov, sympózií, kurzov; organizovanie športových súťaží; prenájom a požičiavanie športových a rekondičných zariadení, prístrojov a výstroja s výnimkou dopravných prostriedkov; služby športovísk; telesné cvičenia; telesná zábava; výcvik; vydávanie časopisov, kníh, katalógov; zábavné parky; prevádzkovanie zariadení slúžiacich na regeneráciu a rekondíciu mimo medicínskych; organizovanie kultúrnych, spoločenských a zábavných podujatí; mimoškolská vzdelávacia činnosť; vydavateľská činnosť s výnimkou vydávania reklamných textov; vydávanie periodických a neperiodických publikácií s výnimkou reklamných; zverejňovanie a vydávanie kníh, revue a magazínov; multimediálne informácie o výchove a vzdelávaní, multimediálne informácie o službách športovísk.

44 - Masáže; telemedicínske služby; rekondičné a regeneračné medicínske služby; fyzioterapia; fytooterapia; aromaterapia; aquaterapia; kadernícke salóny; parné kúpele; lekárske

služby; manikúra; ošetrovateľské služby; poskytovanie doplnkových zdravotníckych služieb; prevádzkovanie zariadení slúžiacich na regeneráciu a rekondíciu v súvislosti s poskytovaním zdravotníckej starostlivosti; sanatória; verejné kúpele; zdravotná starostlivosť; zotavovne.

(540)



(550) obrazová

(732) ICHC s.r.o., Vajnorská 89/A, 831 04 Bratislava, SK;

(740) Porubčan Róbert, Ing., Ivanka pri Dunaji, SK;

(111) 229863

(151) 11.5.2011

(156) 1.10.2020

(180) 1.10.2030

(210) 5664-2010

(220) 1.10.2010

(442) 4.2.2011

(450) 6.7.2011

9 (511) 31

(511) 31 - Čerstvé ovocie a zelenina; poľnohospodárske, záhradkárské a lesné produkty a obilniny, ktoré nie sú zahrnuté v iných triedach, semená.

(540)



(550) obrazová

(732) Stichting Choices International Foundation, Molenweg 18, 7084AV Bredenebroek, NL;

(740) FAJNOR IP, s. r. o., Bratislava, SK;

(111) 230016

(151) 14.6.2011

(156) 1.12.2020

(180) 1.12.2030

(210) 1935-2010

(220) 1.12.2010

(442) 4.3.2011

(450) 4.8.2011

9 (511) 35, 37, 42

(511) 35 - Maloobchodné a veľkoobchodné služby so strojmi a zariadeniami pre gastronómiu, bary, hotely, reštaurácie, pečivárne, mäsiarstvá, kuchyne, prevádzky verejného stravovania, s ručnými nástrojmi, ručným náradím, so zariadeniami na osvetľovanie, vykurovanie, na varenie, chladenie, sušenie a na vetranie, so zariadeniami pre potravinársky priemysel, práčovníctvo, s varnými zariadeniami, so sporákmi, varnými kotlami, konvektomatmi, varičmi, s robotmi, mixermi, kútrami, škrabkami, rezačkami, mäsomlynčekmi, nárezovými

strojmi, so strojmi na hot-dogy, s grilmi, opekačmi klobás, so zariadeniami na výdaj stravy, s vodnými kúpeľmi, výdajnými vozíkmi, zásobníkmi na taniere, s režonmi, termoporami, varnicami, prepravnými vozíkmi, s umývacími zariadeniami, umývačkami, s opekacími platňami, palacinkovačkami, fritézami, váhami, vitrínami, mikrovlnnými rúrami, drvičmi ľadu, výrobníkmi ľadu, čeričmi nápojov, ohrievačmi šalok, krájačmi zeleniny, s nábytkom, najmä antikorovým nábytkom, s drezmi, policami, príbormi, s pecami, miesičmi, s vyvalovačkami cesta, s náradím na výrobu a pečenie pizze, s gastronomickými stánkami a príviesmi, s doplnkami pre gastronómiu, so sklom, porcelánom, antikorovým riadom, s nožiarskym tovarom, s podnosmi, s cedníkmi, s miskami, so stojanmi na ovocie, s gastronádobami, so zariadeniami barov, s kávovarmi, mlynčekmi na kávu, s výrobníkmi čokolády, s výrobníkmi šľahačky, s odšťavovačmi, barovými mixermi, s vínotékami, cukrárenskými vitrínami, s chladiacimi a mraziacimi zariadeniami, s chladičmi fliaš, s barmanskými doplnkami, s práčkami, sušičmi, žehličkami a žehliacimi zariadeniami, s príslušenstvom pre práčovne, čistiarne a žehliarne; odborné obchodné poradenstvo, predovšetkým obchodné poradenstvo v gastrozariadeniach a zariadeniach pre práčovne a čistiarne; zhromažďovanie rozličných výrobkov, najmä skôr uvedených výrobkov, pre tretie osoby (okrem dopravy) s cieľom umožniť zákazníkovi, aby si mohli tieto výrobky pohodlne prehliadať a nakupovať, a to prostredníctvom maloobchodných predajní, veľkoobchodných predajní, prostredníctvom katalógového predaja alebo elektronickými prostriedkami, prostredníctvom webových stránok alebo prostredníctvom telenákupu; analýzy nákladov; reklama; online reklama na počítačovej komunikačnej sieti; organizovanie výstav na obchodné a reklamné účely; sprostredkovanie obchodu s tovarom, predovšetkým s uvedeným tovarom; obchodné sprostredkovanie služieb uvedených v triedach 35, 37, 42; poskytovanie informácií o uvedených službách prostredníctvom komunikačných médií, elektronickej pošty, SMS správ, počítačových sietí a internetu.

37 - Opravy a údržba; servis použitých, poškodených, čiastočne zničených alebo zničených predmetov; čistenie interiérov; inštalácia, údržba a opravy gastrozariadení, strojov a zariadení pre gastronomické prevádzky a práčovne; inštalácia, údržba a opravy plynových, elektrických, vodovodných a kanalizačných rozvodov; inštalácia, údržba a opravy varných zariadení, elektrických spotrebičov; dezinfekcia; údržba a oprava horákov a kotlov; inštalácia a opravy chladiacich zariadení; stavebné činnosti, najmä stavebné činnosti súvisiace s budovaním gastronomických prevádzok alebo práčovní; poskytovanie informácií o uvedených službách prostredníctvom komunikačných médií, elektronickej pošty, SMS správ, počítačových sietí a internetu.

42 - Odborné poradenstvo pri navrhovaní gastronomických prevádzok, kuchýň, barov, reštaurácií, práčovní; projektovanie gastrozariadení, nábytku, zariadení barov, reštaurácií, kuchýň, práčovní; projektová činnosť; projektovanie potravinárskych technológií; architektonické poradenstvo; projektovanie interiérovej výzdoby; urbanistické plánovanie; expertízy a prieskumy ako inžinierske práce; štúdie technických projektov; interiérová a exteriérová výzdoba; kontrola kvality; inštalácia počítačových systémov na projektovanie a vizualizáciu v gastronómii; poskytovanie informácií o uvedených službách prostredníctvom komunikačných médií, elektronickej pošty, SMS správ, počítačových sietí a internetu.

(540)



- (550) obrazová
 (591) modrá, strieborná
 (732) RM Gastro - JAZ s.r.o., Rybárska 1, 915 01 Nové Mesto nad Váhom, SK;
 (740) Porubčan Róbert, Ing., Ivanka pri Dunaji, SK;

(111) 230071

- (151) 14.6.2011
 (156) 20.9.2020
 (180) 20.9.2030
 (210) 5636-2010
 (220) 20.9.2010
 (442) 4.3.2011
 (450) 4.8.2011

9 (511) 16, 41

- (511) 16 - Periodické a neperiodické publikácie a tlačoviny; časopisy; periodiká.
 41 - Vydavateľská a nakladateľská činnosť, vydavateľská a nakladateľská činnosť prostredníctvom svetovej informačnej komunikačnej siete (internet), publikovanie na internete okrem reklamných textov.

(540) Cardiology Letters

- (550) slovná
 (732) Slovenská kardiologická spoločnosť, o.z., Bárdošova 2/A, 831 01 Bratislava, SK;
 (740) BRICHTA & PARTNERS s. r. o., Bratislava, SK;

(111) 230094

- (151) 14.7.2011
 (156) 26.7.2020
 (180) 26.7.2030
 (210) 1214-2010
 (220) 26.7.2010
 (442) 5.4.2011
 (450) 5.9.2011

9 (511) 35

- (511) 35 - Maloobchodné služby s odevmi, obuvou a športovým náčiním; prezentácia výrobkov v komunikačných médiách pre maloobchod.

(540)

- (550) obrazová
 (591) červená, čierna
 (732) TOMIREX s. r. o., Opatovská cesta 14, 040 01 Košice, SK;

(111) 230111

- (151) 14.7.2011
 (156) 18.8.2020
 (180) 18.8.2030
 (210) 1390-2010
 (220) 18.8.2010
 (442) 5.4.2011
 (450) 5.9.2011

9 (511) 6, 17, 19, 35, 36, 37, 42

- (511) 6 - Drôtené pletivo; kovové dvere; kovové dverové a okenné rámy; kovové kľučky dverí; klince; kovové stavebné konštrukcie; kovové kostry budov; stavebné kovania; kovové konzoly, podpery pre stavebníctvo; kovové skrinky; kovové okenice a žalúzie; kovové potrubia; kovové schody a schodiská; lešenia kovové; kovové maltovnice; kovové nádrže; kovové nosníky; obyčajné kovy surové alebo ako polotovary; kovové odkvapové rúry; plechy, kovové rímky; kovové rošty; kovový stavebný materiál; kovové strešné krytiny; kovové výstužové materiály do betónu.

17 - Azbestové izolácie; fólie plastové nie ako obalový materiál; guma ako surovina alebo ako polotovar; hadice s výnimkou kovových; izolačné materiály; tesniace materiály; tesniace tmely; zvukovoizolačné materiály; plasty ako polotovar.

19 - Strešné azbestocementové krytiny; asfalt; asfaltové výrobky pre stavebníctvo; asfaltové nátery na strechy; nekovové bazény; betón; materiál na výrobu betónu - cement, vápno, štrk; brány s výnimkou kovových; materiály na stavbu a pokryvy ciest; debnenie s výnimkou kovového; dlažba s výnimkou kovovej; dlaždice, obkladačky stavebné nekovové; dlaždicové podlahy s výnimkou kovových; dlážky s výnimkou kovových; dosky; opracované drevo; stavebné drevo; dvere a dverové prahy s výnimkou kovových; drevené dyhy; kameň a kamenárske výrobky; komíny, dymovody s výnimkou kovových; konštrukcie s výnimkou kovových; lepenka na stavebné účely; lešenia s výnimkou kovových; malta stavebná; mramor; náterové hmoty, omietky pre stavebníctvo; obkladový materiál na budovy s výnimkou kovového; okenné rámy, okenice, žalúzie s výnimkou kovových; okenné sklá s výnimkou skiel na okná automobilov; parkety; piesok s výnimkou lejárkeho piesku; rámy okien a dvier s výnimkou kovových; rúry nekovové vodovodné, odkvapové; sadra; schody a schodiská s výnimkou kovových; sklo stavebné; stavby prenosné s výnimkou kovových; stavebné panely s výnimkou kovových; strechy a strešné krytiny s výnimkou kovových; stropy, stropné dosky s výnimkou kovových; šindle, škridly s výnimkou kovových; tehly; umelý kameň, vápno; zárubne s výnimkou kovových.

35 - Obchodné sprostredkovanie tovarov a služieb v triedach 6, 17, 19, 36, 37, 43; reklamná činnosť; obchodný manažment.

36 - Prenájom bytov, domov a iných nehnuteľností; oceňovanie a odhady nehnuteľností; správa nehnuteľností; sprostredkovanie nehnuteľností.

37 - Stavba budov, bytov, domov; stavebný dozor; stavebné informácie; demolácia budov; izolácie stavieb; klampiarstvo a inštalatérstvo; murárstvo; inštalácia a opravy klimatizačných zariadení; montáž kuchynských zariadení; interiérové a exteriérové maľovanie a natieranie; montovanie lešení; prenájom stavebných strojov a zariadení; kladenie cestných povrchov; stavebníctvo; štukovanie, sadrovanie; tapetovanie; tesárstvo; utesňovanie stavieb; stavba strešných konštrukcií a pokrývačské práce; montáž a opravy vykurovacích zariadení; obkladačské práce.

42 - Projektovanie stavieb; štúdie technických projektov; vypracovanie stavebných výkresov.

(540)



- (550) obrazová
 (591) biela, modrá, sivá
 (732) BENY - STAV Prievidza, s.r.o., Cintorínska 21, 814 99 Bratislava, SK;
 (740) Girmanová Zuzana, Ing., Nitra, SK;

(111) 230186

- (151) 14.7.2011
 (156) 23.12.2020
 (180) 23.12.2030
 (210) 2045-2010
 (220) 23.12.2010
 (442) 5.4.2011
 (450) 5.9.2011

9 (511) 9, 16, 35, 39, 41

(511) 9 - Zvukové a obrazové záznamy na optických, magnetických a magneticko-optických nosičoch, najmä záznamy z oblasti informácií a výučby cudzích jazykov, softvér spojený s prekladateľskou činnosťou a tlmočením, dabingom a preklady videokaziet.

16 - Knihy, učebné pomôcky a materiály, najmä na výučbu cudzích jazykov, noviny, časopisy, tlačivá, tlačoviny a polygrafické výrobky akéhokoľvek druhu a formy, najmä knižárske výrobky a pomôcky, publikácie, periodická a neperiodická tlač, katalógy, tlačené pamflety, tlačené manuály, knihy, brožúry, príručky, texty, letáky, prospekty a reklamné tabule z papiera, kartónu alebo lepenky, puzdrá na karty a vizitky, plagáty, informačné listy, papiernický tovar, propagačné materiály a predmety z papiera, obalový materiál z papiera a plastických hmôt patriaci do tr. 16, ozdobné predmety z papiera, reprinty časopisov, tabuľky, diagramy, lepiace farebné samolepky a súpravy obsahujúce jeden alebo viac z uvedených materiálov.

35 - Sprostredkovateľská činnosť v oblasti obchodu, organizovanie obchodných a propagačných akcií, obchodné a reklamné organizačné a stenografické služby a ich sprostredkovanie spojené s použitím cudzích jazykov; obchodné sprostredkovanie tovarov uvedených v triedach 9 a 16 a služieb uvedených v triedach 39 a 41; podnikateľské, organizačné a ekonomické poradenstvo; reklama, reklama (online) na počítačovej komunikačnej sieti, reklama (online) na počítačovej komunikačnej sieti internet, rozširovanie reklamných oznamov, uverejňovanie reklamných textov, vydávanie a aktualizovanie reklamných materiálov, reklamné agentúry, grafická úprava tlačovín na reklamné účely, prezentácia výrobkov v komunikačných médiách pre maloobchod, reprografické služby, poradenské a sprostredkovateľské služby týkajúce sa vydávania tlačovín na reklamné účely; sprostredkovanie obchodu s tovarom; marketingové, personálne poradenstvo, obchodné a odborné poradenstvo, obchodný prieskum a manažment.

39 - Sprevádzanie turistov.

41 - Vzdelávacie služby v prekladateľskej a tlmočnickej oblasti, najmä organizovanie kongresov, konferencií, sympózií, školení, prednášok, kurzov, tlačových konferencií, výstavných akcií, zábavných, športových a kultúrnych aktivít s využitím cudzích jazykov, zaisťovanie a organizácia profesionálneho vzdelávania tlmočníkov a prekladateľov, výučba jazykov, jazykovo-organizačné, prekladateľské a tlmočnicke služby vrátane tlmočenia s výjazdom do zahraničia, simultán-

ne, sprievodné, konzekutívne a telefonické tlmočenie, služby súdnych tlmočníkov, poskytovanie oficiálnych prekladov a notársky overených prekladov, dabing a preklady videokaziet, poradenské služby spojené s použitím cudzích jazykov, zaobstarávanie tlmočnickej techniky, fotografovania.

(540) TRANSLART

- (550) slovná
 (732) Hanovcová Henrieta, Mgr., Fatranská 862/52, 013 01 Teplice nad Váhom, SK;
 (740) Labudík Miroslav, Ing., Kysucké Nové Mesto, SK;

(111) 230199

- (151) 14.7.2011
 (156) 24.9.2020
 (180) 24.9.2030
 (210) 5648-2010
 (220) 24.9.2010
 (442) 5.4.2011
 (450) 5.9.2011

9 (511) 9, 16, 35, 38, 39, 41, 42

(511) 9 - Magnetické nosiče údajov, nosiče zvukových záznamov, nosiče zvukovo-obrazových záznamov, audiovizuálne záznamové disky; programové vybavenie počítačov, programy na počítačové hry.

16 - Firemné listiny, papierové propagačné materiály, letáky, prospekty, tlačivá a kancelárske potreby s výnimkou nábytku; kancelárska technika uvedená v triede 16, náhradné diely a príslušenstvo kancelárskej techniky uvedené v triede 16.

35 - Maloobchodná činnosť s magnetickými nosičmi údajov, s nosičmi zvukových záznamov, s nosičmi zvukovo-obrazových záznamov, s audiovizuálnymi záznamovými diskami, s programovým vybavením počítačov, so softvérom, s počítačovými hrami; reklama, reklamné agentúry, rozširovanie reklamných materiálov zákazníkom, vydávanie a aktualizovanie reklamných materiálov, rozširovanie reklamných materiálov, prenájom reklamných plôch, zasielkové reklamné služby, spracovanie textov, uverejňovanie reklamných textov, komerčné informačné kancelárie.

38 - Televízne vysielanie, satelitné vysielanie, káblové vysielanie, tlačové kancelárie, spravodajské agentúry.

39 - Balenie tovarov, uskladňovanie tovarov, sprostredkovanie prepravy.

41 - Vzdelávanie, zábava, zábavné parky, informácie o možnosti zábavy, služby športovísk, prevádzkovanie športových zariadení, tvorba a výroba televíznych programov, výroba televíznych programov, výroba audiovizuálnych programov, výroba videofilmov, televízna zábava, organizovanie kultúrnych, športových, vzdelávacích a zábavných podujatí; prenájom a požičiavanie nahrávacích a premietacích zariadení, osvetľovacích zariadení, dekorácií, filmov, videopások; filmová tvorba, činnosť filmových štúdií; zhromažďovanie a poskytovanie informácií v oblasti kultúry, športu, zábavy a vzdelávania; poskytovanie klubových služieb (výchovno-zábavných), organizovanie a vedenie koncertov, plesov, súťaží krásy, športových súťaží, vedomostných súťaží, zábavných súťaží, výstav na vzdelávanie a kultúrne účely, konferencií, školení, živých vystúpení, večierkov; služby nahrávacích štúdií, reportérské služby; vydavateľská a nakladateľská činnosť s výnimkou vydávania reklamných a náborových textov; elektronická edičná činnosť (DPT služby).

42 - Poskytovanie informácií o módnom návrhárstve; meteorologické informácie a predpovede počasia.

(540) Vol'ná tribúna STV

- (550) slovná
 (732) Rozhlas a televízia Slovenska, Mlynská dolina, 845 45 Bratislava, SK;

(111) 230264

(151) 18.7.2011
 (156) 4.2.2021
 (180) 4.2.2031
 (210) 172-2011
 (220) 4.2.2011
 (442) 5.4.2011
 (450) 5.9.2011

9 (511) 35, 43

(511) 35 - Písanie na stroji; reklama; rozširovanie reklamných materiálov zákazníkom (letáky, prospekty, tlačoviny, vzorky); uverejňovanie reklamných textov; sekretárske služby.
 43 - Domovy dôchodcov.

(540)

(550) obrazová

(591) červená, modrá, žltá

(732) Dom seniorov, Dolný Ohaj 222, 941 43 Dolný Ohaj, SK;

(740) Bartovič Peter, Ing., Šurany, SK;

(111) 230302

(151) 15.8.2011
 (156) 12.11.2020
 (180) 12.11.2030
 (210) 1847-2010
 (220) 12.11.2010
 (442) 6.5.2011
 (450) 4.10.2011

9 (511) 32, 33, 35

(511) 32 - Pivo, minerálne vody, nealkoholické šumivé nápoje a iné nealkoholické nápoje, ovocné nápoje a šľavy, sirupy a iné prípravky na zhotovovanie nápojov.

33 - Vína a alkoholické nápoje (s výnimkou piva).

35 - Grafická úprava tlačovín na reklamné účely; kancelárie zaoberajúce sa dovozom a vývozom; komerčné informačné kancelárie; maloobchodné služby s nápojmi; prezentácia výrobkov v komunikačných médiách pre maloobchod; poskytovanie obchodných alebo podnikateľských informácií; profesionálne obchodné alebo podnikateľské poradenstvo; obchodný alebo podnikateľský prieskum; organizovanie komerčných alebo reklamných výstav a veľtrhov; podpora predaja (pre tretie osoby); reklama vrátane on-line reklamy; rozširovanie reklamných materiálov zákazníkom (letáky, prospekty, tlačoviny, vzorky); vydávanie a aktualizovanie reklamných materiálov; rozširovanie reklamných alebo inzertných oznamov; sprostredkovanie obchodu s nápojmi, najmä vínom; distribúcia vzoriek tovarov; zásobovacie služby pre tretie osoby (nákup tovarov a služieb).

(540)

(550) obrazová

(732) DIAMA s.r.o., Kostelecká 439, 250 63 Mratín, CZ;

(740) Labudík Miroslav, Ing., Kysucké Nové Mesto, SK;

(111) 230322

(151) 15.8.2011
 (156) 2.9.2020
 (180) 2.9.2030
 (210) 5605-2010
 (220) 2.9.2010
 (442) 6.5.2011
 (450) 4.10.2011

9 (511) 9, 11

(511) 9 - Ampérmetre, automobilové zapaľovače cigariet, blikavé svetlá, elektrické bzučiaky, elektromagnetické cievky, elektrické cievky, automatické časové spínače, čítače čiarového kódu, čítacie zariadenia v informatike, elektrodynamické zariadenia na diaľkové ovládanie návěstidiel, elektrické zariadenia na diaľkové ovládanie priemyselných operácií, elektrické zariadenia na diaľkové zapaľovanie, svetelné alebo mechanické dopravné značky, elektrické dverové zvončeky, elektrické zariadenia na diaľkové ovládanie priemyselných procesov, zariadenia na rezanie elektrickým oblúkom, zariadenia na zváranie elektrickým oblúkom, galvanizačné zariadenia, hracie hudobné automaty uvádzané do činnosti vhođením mince, hracie hudobné skrinky uvádzané do chodu vhođením mince, elektrotechnické inventory, elektrické zariadenia proti krádeži, svetelné majáky a bóje, elektrické meniče, meracie pomôcky, meracie prístroje, elektrické meracie zariadenia, meradlá, modemy, nabijacie agregáty na elektrické batérie, nabíjačky akumulátorov, neónové reklamy, elektrotechnické obmedzovače, elektrotechnické odrušovače, ohmmetre, elektrické otváratele dverí, periférne zariadenia počítačov, počítače, počítačové klávesnice, počítačové pamäte, poistky, poplašné zariadenia, prerušovače, presné meracie prístroje, rádioprijímače, videoprijímače, elektrické zariadenia na priťahovanie a ničenie hmyzu, prúdové usmerňovače, elektrotechnické radiče článkov, rádiotelefonné zariadenia, registračné pokladnice, elektrické regulátory, regulátory napätia do automobilov, elektrické regulátory svetla, elektrické relé, elektrické reostaty a regulátory na tmenie svetla, riadiace panely, automatické rozvádzače ako prístroje, elektrické rozvodné panely, rozvodné a spínacie skrine, svetelné alebo mechanické signalizačné panely, požiarne signalizačné zariadenia, vysielacie elektronických signálov, skrinky a škatule na reproduktory, elektrické skriňové rozvádzače, skúšobné prístroje s výnimkou prístrojov na lekárske účely, snímače ako zariadenia na spracovanie údajov, elektrické spájkovačky, spínače, spojky elektrické, spojky na elektrické káble, spojovacie skrinky v elektrotechnike, reklamné svetelné tabule, elektrotechnické svorky, telefónne prístroje, termostaty, termostaty do dopravných prostriedkov, elektrické tlmivé svetla, elektrotechnické transformátory, elektrické vodiče, voltmetre, elektrické výbojky s výnimkou výbojok na osvetlenie, vypínače, telekomunikačné vysielacie zariadenia, vysokofrekvenčné prístroje, zabezpečovacie zariadenia proti odcudzeniu, elektrické zámky, elektrické zariadenia na zapaľovanie, zariadenia na elektrické zváranie, zariadenia na spracovanie údajov, elektrické zástrčky, zásuvky, zástrčky a iné elektrické spojky, zosilňovače, elektrické zväracie zariadenia, zvončeky ako poplašné zariadenia, elektrické signalizačné zvončeky, zvukové poplašné zariadenia, zvukové signálne zariadenia, bezpečnostné zariadenia pre železničnú dopravu, elektrónky, elektrické akumulátory, batérie do svietidiel, LED diódy.

11 - Osvetľovacie prístroje a zariadenia, stropné svetlá, elektrické vreckové baterky, baterky - svietidlá, bicyklové svetlá, bicyklové svietidlá, svietiace domové čísla, difúzery svetla, držiaky na lampy a svietidlá, elektrické lampy, pouličné lampy, osvetľovacie zariadenia na dopravné prostriedky,

osvetľovacie zariadenia na vzdušné dopravné prostriedky, potápačské svetlomety, automobilové reflektory, reflektory na vozidlá, svetelné reflektory, reflektory vozidiel, reťaze farebných žiaroviek, elektrické svetlá na vianočné stromčeky, svetlá na dopravné prostriedky, svetlá na automobily, svetlomety na vozidlá, svetlomety, reflektory, tienidlá na lampy, žiarovky, elektrické žiarovky, žiarovky do automobilových smeroviek, žiarovky do smeroviek na vozidlá, LED svietidlá, žiarivky ako svietidlá.

(540) SPLED

(550) slovná

(732) S PoweR export - import, s. r. o., Pečnianska 31, 851 01 Bratislava, SK;

(740) inventa Patentová a známková kancelária s.r.o., Bratislava, SK;

(111) 230347

(151) 15.8.2011

(156) 16.11.2020

(180) 16.11.2030

(210) 5781-2010

(220) 16.11.2010

(442) 6.5.2011

(450) 4.10.2011

9 (511) 9, 12, 16, 25, 35, 39, 41

(511) 9 - Elektronické publikácie.

12 - Jachty; lode; lode, loďky.

16 - Brožúry; časopisy; fotografie; periodiká; brožované knihy, brožúry; knihy.

25 - Športové tričká, dresy; tričká; odevy.

35 - Podpora predaja (pre tretie osoby); public relations; reklama; reklamné materiály (direct mail advertising); rozširovanie reklamných oznamov; uverejňovanie reklamných textov; rozhlasová reklama; on line reklama na počítačovej komunikačnej sieti.

39 - Prenájom dopravných prostriedkov; organizovanie ciest; organizovanie turistických plavieb.

41 - Fotografická reportáž; fotografovanie; organizovanie športových súťaží; praktický výcvik; služby na oddych a rekreáciu; výcvik; obveselenie; filmová tvorba; plánovanie a organizovanie večierkov.

(540) Gentleman Sailing

(550) slovná

(732) Lindner František, RNDr., Šustekova 15, 851 04 Bratislava, SK;

(111) 230515

(151) 16.9.2011

(156) 24.11.2020

(180) 24.11.2030

(210) 1887-2010

(220) 24.11.2010

(442) 6.6.2011

(450) 4.11.2011

9 (511) 32, 33, 43

(511) 32 - Pivo; minerálne a sytené vody a iné nealkoholické nápoje; ovocné nápoje a ovocné šťavy; sirupy a iné prípravky na výrobu nápojov.

33 - Alkoholické nápoje s výnimkou piva.

43 - Reštauračné služby (strava); prechodné ubytovanie.

(540) Plznička

(550) slovná

(732) Plzeňský Prazdroj, a. s., U Prazdroje 7, 304 97 Plzeň, CZ;

(740) BELEŠČÁK & PARTNERS, s.r.o., Piešťany, SK;

(111) 230551

(151) 16.9.2011

(156) 10.1.2021

(180) 10.1.2031

(210) 37-2011

(220) 10.1.2011

(442) 6.6.2011

(450) 4.11.2011

9 (511) 25, 35, 41

(511) 25 - Baretky; spodná bielizeň; bundy; čiapky.

35 - Agentúry (reklamné); grafická úprava tlačovín na reklamné účely; fotokopírovanie.

41 - Koncertné siene, sály; organizovanie a vedenie koncertov; nočné kluby; organizovanie živých vystúpení; plánovanie a organizovanie večierkov; prenájom štadiónov; obveselenie; fotografovanie; predaj vstupeniek na zábavné predstavenie; rezervácia vstupeniek; výroba divadelných alebo iných predstavení; zábava, pobavenie; živé predstavenie.

(540) ROCK POD KAMEŇOM

(550) slovná

(732) Križánek Marian, Vihorlatská 1423/11, 069 01 Snina, SK;

Vohar Michal, Ing., Strojárska 3993/91 A, 069 01 Snina, SK;

Latta Michal, Študentská 1456/19, 069 01 Snina, SK;

(111) 230687

(151) 13.10.2011

(156) 25.11.2020

(180) 25.11.2030

(210) 1899-2010

(220) 25.11.2010

(442) 6.7.2011

(450) 5.12.2011

9 (511) 9, 35, 37, 38, 42, 45

(511) 9 - Počítače; nahrané počítačové programy; počítačové programy (stiahnuté z telekomunikačnej siete); počítačový softvér; programy na počítačové hry; nahrané programy obsluhujúce počítač.

35 - Vyhľadávanie informácií v počítačových súboroch (pre zákazníkov); zbieranie údajov do počítačových databáz; zoraďovanie údajov v počítačových databázach; vedenie kartoték v počítači.

37 - Inštalácia, údržba a opravy počítačov.

38 - Počítačová komunikácia; komunikácia pomocou počítačových terminálov; poskytovanie telekomunikačného pripojenia do svetovej počítačovej siete; poskytovanie používateľského prístupu do svetovej počítačovej siete; prenájom prístupového času do svetových počítačových sietí; prenos správ a obrazových informácií pomocou počítača.

42 - Aktualizovanie počítačových programov; hosťovanie na počítačových stránkach (webových stránkach); inštalácia počítačových programov; návrh počítačových systémov; obnovenie počítačových databáz; služby ochrany proti zavereniu počítačov; prenájom počítačov; počítačové programovanie; zhotovovanie kópií počítačových programov; poradenstvo v oblasti počítačového hardvéru; poradenstvo v oblasti počítačových programov; prenájom počítačového softvéru; prevod a konverzia počítačových programov a údajov (okrem fyzickej konverzie); prieskum v oblasti využitia počítačov; servis počítačových programov; vytváranie a udržiavanie počítačových stránok (webových) pre zákazníkov.

45 - Licencie na počítačové programy (právne služby).

(540) MPI CONSULTING

(550) slovná

(732) MPI CONSULTING s.r.o., Medená 25, 811 02 Bratislava, SK;

(111) 230962

(151) 14.11.2011
 (156) 16.11.2020
 (180) 16.11.2030
 (210) 5788-2010
 (220) 16.11.2010
 (442) 4.8.2011
 (450) 4.1.2012

9 (511) 29, 30, 43

(511) 29 - Ovocné rôsoly; konzervované sójové bôby ako potrava; sójové mlieko (náhradka mlieka); sójové a proteínové výrobky patriace do triedy 29; nápoje a prípravky na báze sóje patriace do triedy 29; náhradky mlieka a smotany na báze sóje; mlieko a mliečne výrobky; výrobky na báze zemiakov ako zemiakové lupienky; ovocné drene.

30 - Cukrovinky; čokoládové výrobky; čokoládové cukrovinky; čokoládové polevy; čokoládové bombóny; čokoláda na pitie; nečokoládové cukrovinky; kokosové tyčinky (cukrovinky); sójové cukrovinky; sójové rezy (cukrovinky); sójové tyčinky (cukrovinky); marcipán; mandľové cesto; perníky; obľátky; cukrárske výrobky všetkých druhov; bombóny; bonboniéry; sušienky; sucháre; koláče; medovníky; sójová múka; energetické tyčinky a potraviny na dodanie energie alebo na posilnenie organizmu alebo pre športovcov v rámci tejto triedy; diavýrobky uvedených druhov, nie na lekárske účely.

43 - Príprava čokoládových a nečokoládových cukroviniek na zákazku.

(540)


(550) obrazová
 (732) ČOKO KLASIK družstvo, Náměstí 17. listopadu 2061, 560 02 Česká Třebová, CZ;
 (740) Bachratá Magdaléna, Mgr., Bratislava, SK;

(111) 230963

(151) 14.11.2011
 (156) 16.11.2020
 (180) 16.11.2030
 (210) 5789-2010
 (220) 16.11.2010
 (442) 4.8.2011
 (450) 4.1.2012

9 (511) 29, 30, 32

(511) 29 - Mäso; ryby; hydina; zverina; mäsové výťažky; konzervované, sušené a zavárané ovocie a zelenina; ovocné rôsoly; džemy; kompóty; vajcia; mlieko a mliečne výrobky; výrobky na báze zemiakov ako zemiakové lupienky a podobne; jedlé oleje a tuky; ovocné drene.

30 - Cukrovinky; čokoládové výrobky; čokoládové cukrovinky; čokoládové polevy; čokoládové bombóny; čokoláda na pitie; kokosové tyčinky (cukrovinky); marcipán; mandľové cesto; perníky; obľátky; cukrárske výrobky všetkých druhov; bombóny; bonboniéry; sušienky; sucháre; koláče; medovníky; kakao; cukor; ryža; med; melasový sirup; droždie na kysnutie; soľ; horčica; ocot; omáčky (na ochutenie); koreníe; ľad na osvieženie; obilné vločky; výrobky na báze sušenej zemiakovej kaše, pšeničnej múky, natívnych a modifikovaných škrobov ako zemiakové cesto v prášku, zemiaková kaša v prášku, zemiakové drviny, zemiakové krokety v prášku, zemiakové halušky v prášku, zmes na prípravu knedlí; mäsové omáčky ako chuťové prísady.

32 - Pivá všetkých druhov; minerálne a perlivé vody a iné nealkoholické nápoje; sirupy a iné prípravky na prípravu nápojov; ovocné šťavy a nápoje z ovocných štiav.

(540) BRIGIT

(550) slovná
 (732) Pěkný Holding a.s., V Lipkách 645, 150 00 Praha 5, CZ;
 (740) Bachratá Magdaléna, Mgr., Bratislava, SK;

(111) 230964

(151) 14.11.2011
 (156) 16.11.2020
 (180) 16.11.2030
 (210) 5790-2010
 (220) 16.11.2010
 (442) 4.8.2011
 (450) 4.1.2012

9 (511) 29, 30, 32, 43

(511) 29 - Konzervované sójové bôby ako potrava; sójové mlieko; sójové a proteínové výrobky patriace do triedy 29; nápoje a prípravky na báze sóje patriace do triedy 29; náhradky mlieka a smotany na báze sóje.

30 - Kokosové tyčinky (cukrovinky); sójové cukrovinky; sójové rezy (cukrovinky); sójové tyčinky (cukrovinky); sójová múka; výrobky na báze sušenej zemiakovej kaše, pšeničnej múky, natívnych a modifikovaných škrobov ako zemiakové cesto v prášku, zemiaková kaša v prášku, zemiakové drviny, zemiakové krokety v prášku, zemiakové halušky v prášku; sójové energetické tyčinky a sójové potraviny na dodanie energie alebo na posilnenie organizmu alebo pre športovcov v rámci tejto triedy; diavýrobky uvedených druhov, nie na lekárske účely.

32 - Pivá všetkých druhov.

43 - Príprava čokoládových a nečokoládových cukroviniek na zákazku.

(540) COMBO

(550) slovná
 (732) ČOKO KLASIK družstvo, Náměstí 17. listopadu 2061, 560 02 Česká Třebová, CZ;
 (740) Bachratá Magdaléna, Mgr., Bratislava, SK;

(111) 231334

(151) 13.1.2012
 (156) 18.10.2020
 (180) 18.10.2030
 (210) 1691-2010
 (220) 18.10.2010
 (442) 4.10.2011
 (450) 2.3.2012

9 (511) 9, 16, 35, 41

(511) 9 - Elektronické publikácie (stiahnuté z telekomunikačnej siete).

16 - Periodiká; tlačoviny.

35 - Rozširovanie reklamných materiálov zákazníkom (letáky, prospekty, tlačoviny, vzorky); uverejňovanie reklamných textov; vydávanie a aktualizovanie reklamných materiálov.

41 - Vydávanie textov s výnimkou reklamných alebo náboženských; vydávanie kníh; vydávanie (on-line) kníh a časopisov v elektronickej forme.

(540) MEDIKOM

(550) slovná
 (732) LEKÁR, a.s., Dobšinského 12, 811 05 Bratislava, SK;

(111) 231541

(151) 20.1.2012
 (156) 27.9.2020
 (180) 27.9.2030
 (210) 1577-2010
 (220) 27.9.2010
 (442) 4.1.2011
 (450) 2.3.2012

9 (511) 11, 35, 39

(511) 11 - Tepelné čerpadlá; zariadenia na teplovodné kúrenie; teplovodné vykurovacie zariadenia; vykurovacie telesá na kúrenie tuhými, tekutými, plynnými palivami; vykurovacie články; vykurovacie telesá; vykurovacie zariadenia, vyhrievacie zariadenia.

35 - Pomoc pri riadení obchodnej činnosti; poradenstvo v obchodnej činnosti.

39 - Distribúcia energie; dovoz, doprava.

(540) ENERAGON

(550) slovná

(732) Universal s.r.o., Hviezdoslavovo námestie 201/21, 029 01 Námestovo, SK;

(111) 231792

(151) 13.3.2012

(156) 6.7.2020

(180) 6.7.2030

(210) 1118-2010

(220) 6.7.2010

(442) 5.12.2011

(450) 3.5.2012

9 (511) 16, 25, 42

(511) 16 - Plagáty všetkých druhov a rozmerov, bilbordov, megabordov z papiera alebo lepenky; reklamné tabule z papiera, kartónu alebo lepenky; knižné záložky; katalógy, kalendáre a diáre poznámkové zošity; papierové vlajky, papierové zástavky, pútače z papiera alebo lepenky; pečiatky, pečate, pečatné vosky, písacie potreby, piernický tovar, obálky, obaly, nálepky, netextilné etikety; kancelárske potreby s výnimkou nábytku, predovšetkým kancelárske potreby použité ako reklamné predmety, perá (kancelárske potreby); poštové známky; adresné štítky do adresovaných strojov, kancelársky papier, listový papier, kopírovací papier, pergamenový papier; papierové pásky, baliaci papier; albumy; atlasy; mapy; pohľadnice; portréty; obrazy, fotografie; grafické reprodukcie; rytiny; plastové fólie na balenie, formuláre na zmluvy a podania, paragóny; predmety z kartónu, lepiace štítky, lepidlá a lepiace pásky na kancelárske účely a použitie v domácnosti, spisové obaly, stolové prestieranie z papiera, papierové servítky, papierové utierky, vaky, vrecia a vrecká z papiera alebo plastických materiálov, vzory na výrobu odevov.

25 - Odevy, oblečenie, predovšetkým odevy, pokrývky hlavy a oblečenie ako nosiče reklamných textov a označení, bielizeň, opasky, nohavice, cylindre, čelenky, čiapky, klobúky, šilty na pokrývky hlavy, konfekcia, obleky, košele, kožušiny ako oblečenie, kravaty, manžety ako časti odevov, náprsenky, pančuchy, plášte, ponožky, rukavice, saká, šály, šatky šerpy, tričká, vesty, uniformy, vrchné ošatenie, zástery, závoje, zvrchníky, župany, papuče, celé topánky, pracovná obuv, sandále, kovanie na obuv.

42 - Inžinierska činnosť; architektonické poradenstvo; poradenstvo v oblasti počítačového hardvéru; poradenstvo v oblasti počítačových programov; poradenstvo v oblasti úspory energie; poradenstvo v oblasti grafického dizajnérstva; poradenstvo v oblasti priemyselného dizajnérstva; prieskum patriaci do tejto triedy.

(540)

Bankrot

(550) obrazová

(732) Strýčková Barbora, Mgr., Peterská 20, 821 03 Bratislava, SK;

(740) LITVÁKOVÁ A SPOL., s. r. o., Patentová a známková kancelária, Bratislava, SK;

(111) 232733

(151) 12.7.2012

(156) 8.7.2020

(180) 8.7.2030

(210) 1138-2010

(220) 8.7.2010

(442) 3.4.2012

(450) 3.9.2012

9 (511) 30

(511) 30 - Káva; kávové výtlačky; kávové prípravky a nápoje; ľadová káva; kávové náhradky; výtlačky z kávových náhradiek; prípravky a nápoje vyrobené s kávovou náhradkou; cigória; kakao a kakaové prípravky a nápoje; čokoláda; čokoládové výrobky; čokoládové prípravky a nápoje; instantné kakaové nápoje; instantné čokoládové nápoje; práškové zmesi na výrobu kakaových nápojov; práškové zmesi na výrobu čokoládových nápojov; sirupy na prípravu kakaových nápojov; sirupy na prípravu čokoládových nápojov.

(540)



(591) biela, červená

(732) Société des Produits Nestlé S. A., 1800 Vevey, CH;

(740) Ružička Csekes s. r. o., Bratislava, SK;

Prevody a prechody práv na ochranné známky**(111) 150858**

(210) 1876
(732) SLOVARM, a.s., Dolná 1259/2, 907 01 Myjava, SK;
(770) SLOVPLAST Myjava, a. s., Lazaretská 3/A, 811 08 Bratislava, SK;
(580) 15.7.2020

(111) 154280

(210) 22190
(732) Federal-Mogul Ignition LLC, 27300 West 11 Mile Road, Southfield, MI 48034, US;
(770) Federal-Mogul Ignition Company, 27300 West 11 Mile Road, Southfield, Michigan 48034, US;
(580) 18.6.2020

(111) 168527

(210) 57830
(732) Alfasiigma S.p.A., VIA RAGAZZI DEL 99, 5, 40133 Bologna (BO), IT;
(770) ALFA WASSERMANN S.p.A., Via Enrico Fermi n.1, 65020 Alanno, IT;
(580) 30.6.2020

(111) 168682

(210) 58445
(732) Ingersoll-Rand Industrial U.S., Inc., 800-E Beaty Street, Davidson, NC 28036, US;
(770) Ingersoll - Rand Company, 800-E Beaty Street, Davidson, NC 28036, US;
(580) 19.6.2020

(111) 171851

(210) 57839
(732) VISCOFAN CZ s.r.o., Průmyslová 377/2, 370 01 České Budějovice 6, CZ;
(770) Gamex CB s.r.o., Průmyslová 2, 370 01 České Budějovice, CZ;
(580) 13.7.2020

(111) 176587

(210) 1712-95
(732) ROSTAX s. r. o., Trenčianska 20, 821 09 Bratislava, SK;
(770) Akadémia vzdelávania, o.z., Jarná 13, 010 01 Žilina, SK;
(580) 16.6.2020

(111) 182957

(210) 2776-95
(732) smart Automobile Co., Ltd., 818 Binhai 2nd Road Hangzhou Bay New Zone, Ningbo, Zhejiang Province, CN;
(770) Daimler AG, Mercedesstraße 137, 70327 Stuttgart, DE;
(580) 10.7.2020

(111) 188962

(210) 2728-97
(732) Federal-Mogul Ignition LLC, 27300 West 11 Mile Road, Southfield, MI 48034, US;
(770) Federal-Mogul Ignition Company, 27300 West 11 Mile Road, Southfield, Michigan 48034, US;
(580) 18.6.2020

(111) 198080

(210) 2590-2000
(732) Silvia Troska GmbH, Hans-Böckler-Strasse 3, D-40764 Langenfeld, DE;
(770) alessandro International GmbH & Co. KG, Hans-Böckler-Strasse 3, D-40764 Langenfeld, DE;
(580) 25.6.2020

(111) 214224

(210) 5772-2005
(732) ROSTAX s. r. o., Trenčianska 20, 821 09 Bratislava, SK;
(770) Akadémia vzdelávania, o.z., Jarná 13, 010 01 Žilina, SK;
(580) 16.6.2020

(111) 223731

(210) 5707-2008
(732) Zoznam, s.r.o., Viedenská cesta 3-7, 851 01 Bratislava, SK;
(770) Zoznam mobile, s.r.o., Viedenská cesta 3-7, 851 01 Bratislava, SK;
(580) 2.7.2020

(111) 224402

(210) 5706-2008
(732) Zoznam, s.r.o., Viedenská cesta 3-7, 851 01 Bratislava, SK;
(770) Zoznam mobile, s.r.o., Viedenská cesta 3-7, 851 01 Bratislava, SK;
(580) 2.7.2020

(111) 224677

(210) 1603-2008
(732) FOKUS očná optika a. s., Vajnorská 142, 831 04 Bratislava, SK;
(770) FOKUS očná optika a.s., Vajnorská 142, 832 57 Bratislava, SK;
(580) 19.6.2020

(111) 224678

(210) 1604-2008
(732) FOKUS očná optika a. s., Vajnorská 142, 831 04 Bratislava, SK;
(770) FOKUS očná optika a.s., Vajnorská 142, 832 57 Bratislava, SK;
(580) 19.6.2020

(111) 224679

(210) 1605-2008
(732) FOKUS očná optika a. s., Vajnorská 142, 831 04 Bratislava, SK;
(770) FOKUS očná optika a.s., Vajnorská 142, 832 57 Bratislava, SK;
(580) 19.6.2020

(111) 228243

(210) 5173-2010
(732) Slovenská spoločnosť všeobecného praktického lekárstva, Polianky 3327/5, 841 01 Bratislava, SK;
(770) Lipták Peter, MUDr., Kalinčiakova 15, 831 04 Bratislava, SK;
(580) 29.6.2020

(111) 229037

(210) 380-2010
(732) Herbamedicus GmbH, Claridenstrasse 25, 8002 Zürich, CH;
(770) Herbamedicus, s.r.o., Ostružnická 325/6, 779 00 Olomouc - Město, CZ;
(580) 26.6.2020

(111) 229067

(210) 877-2010
(732) AURES Holdings a.s., Dopraváků 874/15, Čimice, 184 00 Praha 8, CZ;
(770) AAA AUTO a.s., Husovo nám. 14, 253 01 Hostivice, CZ;
(580) 6.7.2020

(111) 230199

(210) 5648-2010
(732) Rozhlas a televízia Slovenska, Mlynská dolina, 845 45 Bratislava, SK;
(770) Slovenská televízia, Mlynská dolina, 845 45 Bratislava, SK;
(580) 18.6.2020

(111) 230533

(210) 5023-2010
(732) Livesport TV s.r.o., Bucharova 2928/14a, Stodůlky, 158 00 Praha 5, CZ;
(770) Vachler Petr, V zálohu 10, 140 00 Praha 4, CZ;
(580) 1.7.2020

(111) 232846

(210) 2153-2011
(732) Herbamedicus GmbH, Claridenstrasse 25, 8002 Zürich, CH;
(770) Herbamedicus, s.r.o., Ostružnická 325/6, 779 00 Olomouc - Město, CZ;
(580) 26.6.2020

(111) 232847

(210) 2157-2011
(732) Herbamedicus GmbH, Claridenstrasse 25, 8002 Zürich, CH;
(770) Herbamedicus, s.r.o., Ostružnická 325/6, 779 00 Olomouc - Město, CZ;
(580) 26.6.2020

(111) 233209

(210) 5838-2011
(732) CDS CANADA 1 SCSP, 9, Allée Scheffèr, L-2520 Luxembourg, LU;
(770) CIRQUE DU SOLEIL CANADA INC., 8400, 2e Avenue, Montreal, Quebec H1Z 4M6, CA;
(580) 26.6.2020

(111) 233209

(210) 5838-2011
(732) CDS CANADA 2 SCSP, 9, Allée Scheffèr, L-2520 Luxembourg, LU;
(770) CDS CANADA 1 SCSP, 9, Allée Scheffèr, L-2520 Luxembourg, LU;
(580) 26.6.2020

(111) 233209

(210) 5838-2011
(732) CDS CANADA 3 L.P., 8400 av. du Cirque, Montreal, Quebec, H1Z 4M6, CA;
(770) CDS CANADA 2 SCSP, 9, Allée Scheffèr, L-2520 Luxembourg, LU;
(580) 26.6.2020

(111) 233209

(210) 5838-2011
(732) CDS CANADA 4 L.P., 8400 av. du Cirque, Montreal, Quebec, H1Z 4M6, CA;
(770) CDS CANADA 3 L.P., 8400 av. du Cirque, Montreal, Quebec, H1Z 4M6, CA;
(580) 26.6.2020

(111) 233895

(210) 837-2012
(732) OKTAN, a.s., Slavkovská 9, 060 42 Kežmarok, SK;
(770) i.DEAL, a.s., Slavkovská 9, 060 42 Kežmarok, SK;
(580) 12.6.2020

(111) 234520

(210) 1586-2012
(732) OKTAN, a.s., Slavkovská 9, 060 42 Kežmarok, SK;
(770) i.DEAL, a.s., Slavkovská 9, 060 42 Kežmarok, SK;
(580) 12.6.2020

(111) 234521

(210) 1587-2012
(732) OKTAN, a.s., Slavkovská 9, 060 42 Kežmarok, SK;
(770) i.DEAL, a.s., Slavkovská 9, 060 42 Kežmarok, SK;
(580) 12.6.2020

(111) 237855

(210) 2226-2013
(732) Kocnár Juraj, Ing., Gen. Goliana 1541/21, 911 01 Trenčín, SK; Štefánek Pavol, Ing., Staničná 337/23, 911 05 Trenčín, SK;
(770) Kocnár Juraj, Ing., Gen. Goliana 1541/21, 911 01 Trenčín, SK;
(580) 24.6.2020

(111) 238348

(210) 5034-2014
(732) FOKUS očná optika a. s., Vajnorská 142, 831 04 Bratislava, SK;
(770) FOKUS očná optika a.s., Vajnorská 142, 832 57 Bratislava, SK;
(580) 19.6.2020

(111) 239128

(210) 5033-2014
(732) FOKUS očná optika a. s., Vajnorská 142, 831 04 Bratislava, SK;
(770) FOKUS očná optika a.s., Vajnorská 142, 832 57 Bratislava, SK;
(580) 19.6.2020

(111) 239193

(210) 1189-2014
(732) Herbamedicus GmbH, Claridenstrasse 25, 8002 Zürich, CH;
(770) Herbamedicus, s.r.o., Ostružnická 325/6, 779 00 Olomouc - Město, CZ;
(580) 26.6.2020

(111) 239518

(210) 1264-2014
(732) Tea Trade Company s.r.o., Chudenická 1059/30, Hostivař, 102 00 Praha 10, CZ;
(770) BOWAL s. r. o., Sidonie Sakalovej 1312, 041 01 Bytča, SK;
(580) 24.6.2020

(111) 239768

(210) 5752-2014
(732) SAN Trading s.r.o., Dvořákovo nábrežie 8 , 811 02 Bratislava, SK;
(770) Slovák Michal, Mgr., Mateja Bela 4662/14, 921 01 Piešťany, SK;
(580) 1.7.2020

(111) 240081

(210) 2175-2013
(732) eobuwie.pl Spółka Akcyjna, ul. Nowy Kisielin - Nowa 9, PL-66-002 Zielona Góra, PL;
(770) PackWay s.r.o., Dělnická 390, Pardubičky, 533 01 Pardubice, CZ;
(580) 25.6.2020

(111) 240621

(210) 128-2015
(732) FOKUS očná optika a. s., Vajnorská 142, 831 04 Bratislava, SK;
(770) FOKUS očná optika a.s., Vajnorská 142, 832 57 Bratislava, SK;
(580) 19.6.2020

(111) 240690

(210) 5127-2015
(732) Kamus Group, a.s., Páričkova 18, 821 08 Bratislava, SK;
(770) Lopatka Ladislav, Ing., Bárdošova 12, 831 01 Bratislava, SK;
(580) 14.7.2020

(111) 244592

(210) 1726-2016
(732) Herbamedicus GmbH, Claridenstrasse 25, 8002 Zürich, CH;
(770) Herbamedicus, s.r.o., Ostružnická 325/6, 779 00 Olomouc, CZ;
(580) 26.6.2020

(111) 246151

(210) 283-2017
(732) Baránek Jozef, Staré Grunty 3643/326A, 841 04 Bratislava, SK;
(770) Blancor, s.r.o., Staré Grunty 3643/326A, 841 04 Bratislava, SK;
(580) 17.6.2020

(111) 248452

(210) 1175-2017
(732) Travco Group International Holding S.A.E., 26th of July corridor, Sheikh Zayed, Giza, EG;
(770) Steigenberger Hotels AG, Lyoner Str. 40, 605 28 Frankfurt am Main, DE;
(580) 12.6.2020

(111) 248453

(210) 1176-2017
(732) Travco Group International Holding S.A.E., 26th of July corridor, Sheikh Zayed, Giza, EG;
(770) Steigenberger Hotels AG, Lyoner Str. 40, 605 28 Frankfurt am Main, DE;
(580) 12.6.2020

(111) 248454

(210) 1177-2017
(732) Travco Group International Holding S.A.E., 26th of July corridor, Sheikh Zayed, Giza, EG;
(770) Steigenberger Hotels AG, Lyoner Str. 40, 605 28 Frankfurt am Main, DE;
(580) 12.6.2020

(111) 250228

(210) 2393-2018
(732) Baránek Jozef, Staré Grunty 3643/326A, 841 04 Bratislava, SK;
(770) Blancor, s.r.o., Staré Grunty 3643/326A, 841 04 Bratislava, SK;
(580) 17.6.2020

(111) 250773

(210) 762-2019
(732) Debre Daniel, Ing., Karpatské námestie 7770/10A, 831 06 Bratislava, SK;
(770) IKOONA a.s., Karpatské námestie 10A , 831 06 Bratislava, SK;
(580) 24.6.2020

Zmeny v údajoch o majiteľoch/prihlasovateľoch**(111) 90037**

(210) 1621

(732) Siemens Mobility Limited, Faraday House Sir William Siemens Square, Frimley, Camberley, Surrey GU16 8QD, GB;

(580) 30.6.2020

(111) 168644

(210) 57837

(732) Sazerac Brands, LLC, 10101 Linn Station Road, Suite 400, Louisville, Kentucky 40223, US;

(580) 13.7.2020

(111) 104349

(210) 19475

(732) SpofaDental a.s., Markova 238, Holínské Předměstí, 506 01 Jičín, CZ;

(580) 30.6.2020

(111) 168793

(210) 58017

(732) New Balance Athletics, Inc., 100 Guest Street, Boston, MA 02135, US;

(580) 9.7.2020

(111) 104351

(210) 22660

(732) SpofaDental a.s., Markova 238, Holínské Předměstí, 506 01 Jičín, CZ;

(580) 30.6.2020

(111) 168850

(210) 58277

(732) VIRGIN ENTERPRISES LIMITED, The Battleship Building, 179 Harrow Road, London W2 6NB, GB;

(580) 15.6.2020

(111) 154280

(210) 22190

(732) Federal-Mogul Ignition Company, 27300 West 11 Mile Road, Southfield, Michigan 48034, US;

(580) 17.6.2020

(111) 169197

(210) 57948

(732) Warner Music U. K. Limited, 27 Wrights Lane, London W8 5SW, GB;

(580) 15.6.2020

(111) 159846

(210) 44439

(732) SpofaDental a.s., Markova 238, Holínské Předměstí, 506 01 Jičín, CZ;

(580) 30.6.2020

(111) 169389

(210) 58016

(732) New Balance Athletics, Inc., 100 Guest Street, Boston, MA 02135, US;

(580) 9.7.2020

(111) 159885

(210) 44441

(732) SpofaDental a.s., Markova 238, Holínské Předměstí, 506 01 Jičín, CZ;

(580) 30.6.2020

(111) 169522

(210) 58015

(732) New Balance Athletics, Inc., 100 Guest Street, Boston, MA 02135, US;

(580) 9.7.2020

(111) 161547

(210) 44262

(732) Empresa Cubana del Tabaco, trading as Cubatabaco, CALLE NUEVA NÚMERO 75 ENTRE UNIVERSIDAD Y PEDROSO, MUNICIPIO CERRO, PROVINCIA LA HABANA, CU;

(580) 23.6.2020

(111) 171944

(210) 58276

(732) VIRGIN ENTERPRISES LIMITED, The Battleship Building, 179 Harrow Road, London W2 6NB, GB;

(580) 15.6.2020

(111) 161782

(210) 44282

(732) Empresa Cubana del Tabaco, trading as Cubatabaco, CALLE NUEVA NÚMERO 75 ENTRE UNIVERSIDAD Y PEDROSO, MUNICIPIO CERRO, PROVINCIA LA HABANA, CU;

(580) 23.6.2020

(111) 173439

(210) 68275

(732) PERNOD RICARD MÉXICO, S.A. de C.V., Rio Tiber Num 29 - Col. Cuauhtemoc-Delegación Cuauhtemoc, Ciudad de Mexico- CP 06500, MX;

(580) 7.7.2020

(111) 168596

(210) 57812

(732) WEA INTERNATIONAL INC., 1633 Broadway, New York, NY 10019, US;

(580) 15.6.2020

(111) 188962

(210) 2728-97

(732) Federal-Mogul Ignition Company, 27300 West 11 Mile Road, Southfield, Michigan 48034, US;

(580) 18.6.2020

(111) 196215
(210) 740-2000
(732) KVATROFIN, s.r.o., Lichardova 128/10, 909 01 Skalica, SK;
(580) 29.6.2020

(111) 196248
(210) 967-2000
(732) QUALCOMM Incorporated, 5775 Morehouse Drive, San Diego, California 92121-1714, US;
(580) 2.7.2020

(111) 196319
(210) 319-2000
(732) Sarantis Slovakia s.r.o., Nitrianska 100, 920 27 Hlohovec, SK;
(580) 25.6.2020

(111) 196748
(210) 1177-2000
(732) Mindshare Media UK Limited, Central St Giles, 1 St Giles High Street, London WC2H 8AR, GB;
(580) 17.6.2020

(111) 196859
(210) 1659-2000
(732) KB - soft, s.r.o., Palackého 85/5, 911 01 Trenčín, SK;
(580) 25.6.2020

(111) 196865
(210) 1676-2000
(732) Mattes Slovakia, spol. s r.o., Hollého 1178, 014 01 Bytča, SK;
(580) 29.6.2020

(111) 196903
(210) 2255-2000
(732) Shire International Licensing B. V., Strawlinskylaan 481, 1077XX Amsterdam, NL;
(580) 1.7.2020

(111) 197018
(210) 1815-2000
(732) Multi-Wing Group A/S, Staktoften 16, Troeroed, 2950 Vedbaek, DK;
(580) 1.7.2020

(111) 197346
(210) 1790-2000
(732) CREDAT INDUSTRIES, a.s., Priemyselny areál 3415, 946 03 Kolárovo, SK;
(580) 30.6.2020

(111) 198080
(210) 2590-2000
(732) alessandro International GmbH, Erkrather Str. 230, 40233 Düsseldorf, DE;
(580) 25.6.2020

(111) 198175
(210) 3289-2000
(732) Amundi Pioneer Asset Management USA, Inc., 60 State Street, Boston, Massachusetts 02109, US;
(580) 14.7.2020

(111) 198376
(210) 3748-2000
(732) HORS - Slovakia, s.r.o., Dr. G. Schaefflera 2420/6, 909 01 Skalica, SK;
(580) 30.6.2020

(111) 198578
(210) 3058-2000
(732) Akcionerno Droujestvo Bulgartabac Holding, 62 Graf Ignatiev Str., 1000 Sofia, BG;
(580) 10.7.2020

(111) 199275
(210) 2585-2000
(732) DATEV.cz s.r.o., Veveří 9, 602 00 Brno, CZ;
(580) 1.7.2020

(111) 199532
(210) 2979-2000
(732) FINSERVIS TAX, s. r. o., Budova ORBIS, Rajska 7, 811 08 Bratislava, SK;
(580) 18.6.2020

(111) 199652
(210) 2980-2000
(732) FINSERVIS TAX, s. r. o., Budova ORBIS, Rajska 7, 811 08 Bratislava, SK;
(580) 18.6.2020

(111) 222237
(210) 6361-2007
(732) ČESKÁ MUZIKA spol. s r.o., č.p. 158, 373 84 Dubné, CZ;
(580) 19.6.2020

(111) 227643
(210) 1642-2009
(732) UNIPETROL SLOVENSKO s. r. o., Jašikova 2, 821 03 Bratislava, SK;
(580) 2.7.2020

(111) 228453
(210) 435-2010
(732) TRASK SOLUTIONS a.s., Milevska 2095/5, Krč, 140 00 Praha 4, CZ;
(580) 12.6.2020

(111) 228646
(210) 5133-2010
(732) EUROPEAN FRUIT GROUP, spol. s r.o., Šustekova 49, 851 04 Bratislava, SK;
(580) 30.6.2020

(111) 228650
(210) 5261-2010
(732) EUROPEAN FRUIT GROUP, spol. s r.o., Šustekova 49,
851 04 Bratislava, SK;
(580) 30.6.2020

(111) 228651
(210) 5262-2010
(732) EUROPEAN FRUIT GROUP, spol. s r.o., Šustekova 49,
851 04 Bratislava, SK;
(580) 30.6.2020

(111) 228652
(210) 5263-2010
(732) EUROPEAN FRUIT GROUP, spol. s r.o., Šustekova 49,
851 04 Bratislava, SK;
(580) 30.6.2020

(111) 228653
(210) 5264-2010
(732) EUROPEAN FRUIT GROUP, spol. s r.o., Šustekova 49,
851 04 Bratislava, SK;
(580) 30.6.2020

(111) 228770
(210) 695-2010
(732) ARIETE service s.r.o., Kpt. Nálepku 1597, 924 01 Galan-
ta, SK;
(580) 24.6.2020

(111) 228884
(210) 5314-2010
(732) Prof. Ing. Ivan Turianica, DrSc., Závodníková 47, 951 41
Lužianky, SK;
(580) 24.6.2020

(111) 228995
(210) 5405-2010
(732) NOVASERVIS spol. s r.o., Merhautova 208, 613 00 Brno,
CZ;
(580) 30.6.2020

(111) 228996
(210) 5406-2010
(732) NOVASERVIS spol. s r.o., Merhautova 208, 613 00 Brno,
CZ;
(580) 30.6.2020

(111) 228999
(210) 5409-2010
(732) NOVASERVIS spol. s r.o., Merhautova 208, 613 00 Brno,
CZ;
(580) 30.6.2020

(111) 229000
(210) 5410-2010
(732) NOVASERVIS spol. s r.o., Merhautova 208, 613 00 Brno,
CZ;
(580) 30.6.2020

(111) 229086
(210) 974-2010
(732) CBA SK, a.s., Tatranská 303, 017 01 Považská Bystrica,
SK;
(580) 11.6.2020

(111) 229179
(210) 876-2010
(732) Gazdovský Spolok, družstvo, Galvaniho 7/A, 821 04 Bra-
tislava, SK;
(580) 12.6.2020

(111) 229239
(210) 1065-2010
(732) Wondericon s. r. o., Galandova 101153/3, 811 06 Bratisla-
va, SK;
(580) 24.6.2020

(111) 229240
(210) 1072-2010
(732) SLOVECA, Sasol Slovakia, spol. s r.o., Mostová 2, 811 02
Bratislava, SK;
(580) 17.6.2020

(111) 229241
(210) 1073-2010
(732) SLOVECA, Sasol Slovakia, spol. s r.o., Mostová 2, 811 02
Bratislava, SK;
(580) 17.6.2020

(111) 229242
(210) 1074-2010
(732) SLOVECA, Sasol Slovakia, spol. s r.o., Mostová 2, 811 02
Bratislava, SK;
(580) 17.6.2020

(111) 229244
(210) 1076-2010
(732) SLOVECA, Sasol Slovakia, spol. s r.o., Mostová 2, 811 02
Bratislava, SK;
(580) 17.6.2020

(111) 229245
(210) 1077-2010
(732) SLOVECA, Sasol Slovakia, spol. s r.o., Mostová 2, 811 02
Bratislava, SK;
(580) 17.6.2020

(111) 229466
(210) 929-2010
(732) KB - soft, s.r.o., Palackého 85/5, 911 01 Trenčín, SK;
(580) 25.6.2020

(111) 229471
(210) 975-2010
(732) CBA SK, a.s., Tatranská 303, 017 01 Považská Bystrica,
SK;
(580) 11.6.2020

(111) 229725
(210) 5580-2010
(732) VULKAN PARTIZÁNSKE a. s., Nitrianska 503/60, 958 01 Partizánske, SK;
(580) 24.6.2020

(111) 229863
(210) 5664-2010
(732) Stichting Choices International Foundation, Molenweg 18, 7084AV Breedenbroek, NL;
(580) 30.6.2020

(111) 230186
(210) 2045-2010
(732) Hanovcová Henrieta, Mgr., Fatranská 862/52, 013 01 Teplice nad Váhom, SK;
(580) 1.7.2020

(111) 230302
(210) 1847-2010
(732) DIAMA s.r.o., Kostelecká 439, 250 63 Mratín, CZ;
(580) 1.7.2020

(111) 231541
(210) 1577-2010
(732) Universal s.r.o., Hviezdoslavovo námestie 201/21, 029 01 Námestovo, SK;
(580) 23.6.2020

(111) 233311
(210) 5798-2011
(732) ASKO a.s., Františka Diviše 984, 10400 Praha 10 - Uhřetěves, CZ;
(580) 9.7.2020

(111) 233705
(210) 5249-2012
(732) AKMM, s.r.o., Myslenická 36, 902 03 Pezinok, SK;
(580) 23.6.2020

(111) 234646
(210) 5479-2012
(732) VULKAN PARTIZÁNSKE a. s., Nitrianska 503/60, 958 01 Partizánske, SK;
(580) 24.6.2020

(111) 237242
(210) 2054-2013
(732) Karas Juraj, Mgr., PhD., Lošonec 110, 919 04 Lošonec, SK;
(580) 19.6.2020

(111) 237609
(210) 2289-2013
(732) ISO Authority, s.r.o., Royova 773, 020 01 Púchov, SK;
(580) 22.6.2020

(111) 243697
(210) 866-2016
(732) Orosová Eva, Mgr., Malohontská 1547/7, 979 01 Rimavská Sobota, SK;
(580) 15.7.2020

(111) 244985
(210) 1271-2016
(732) Bystriny, občianske združenie, Gajova 4, 811 09 Bratislava, SK;
(580) 9.7.2020

(111) 244986
(210) 1272-2016
(732) Bystriny, občianske združenie, Gajova 4, 811 09 Bratislava, SK;
(580) 9.7.2020

(111) 245862
(210) 71-2017
(732) P R O B U G A S a. s., Nám. 1. mája 18, 811 06 Bratislava, SK;
(580) 10.7.2020

Licenčné zmluvy registrované na ochranné známky**(111) 230186**

(210) 2045-2010

(732) Hanovcová Henrieta, Mgr., Fatranská 862/52, 013 01 Teplice nad Váhom, SK;

(791) TRANSLART, s. r. o., Daniela Dlabáča 28, 010 01 Žilina, SK;

(793) Typ licencie: nevýlučná

Dátum uzavretia licenčnej zmluvy: 12.6.2020

(580) 1.7.2020

(111) 251607

(210) 1768-2019

(732) Evanjelická cirkev augsburského vyznania na Slovensku, Palisády 46, P.O.BOX 289, 811 06 Bratislava, SK;

(791) TRANOSCIUS, a.s., Tranovského 1, 031 80 Liptovský Mikuláš, SK;

(793) Typ licencie: výlučná

Dátum uzavretia licenčnej zmluvy: 16.12.2019

(580) 12.6.2020

(111) 251184

(210) 1210-2019

(732) Evanjelická cirkev augsburského vyznania na Slovensku, Palisády 46, P.O.BOX 289, 811 06 Bratislava, SK;

(791) TRANOSCIUS, a.s., Tranovského 1, 031 80 Liptovský Mikuláš, SK;

(793) Typ licencie: výlučná

Dátum uzavretia licenčnej zmluvy: 16.12.2019

(580) 12.6.2020

(111) 251608

(210) 1771-2019

(732) Evanjelická cirkev augsburského vyznania na Slovensku, Palisády 46, P.O.BOX 289, 811 06 Bratislava, SK;

(791) TRANOSCIUS, a.s., Tranovského 1, 031 80 Liptovský Mikuláš, SK;

(793) Typ licencie: výlučná

Dátum uzavretia licenčnej zmluvy: 16.12.2019

(580) 12.6.2020

(111) 251189

(210) 1223-2019

(732) Evanjelická cirkev augsburského vyznania na Slovensku, Palisády 46, P.O.BOX 289, 811 06 Bratislava, SK;

(791) TRANOSCIUS, a.s., Tranovského 1, 031 80 Liptovský Mikuláš, SK;

(793) Typ licencie: výlučná

Dátum uzavretia licenčnej zmluvy: 16.12.2019

(580) 12.6.2020

(111) 251657

(210) 1757-2019

(732) Evanjelická cirkev augsburského vyznania na Slovensku, Palisády 46, P.O.BOX 289, 811 06 Bratislava, SK;

(791) TRANOSCIUS, a.s., Tranovského 1, 031 80 Liptovský Mikuláš, SK;

(793) Typ licencie: výlučná

Dátum uzavretia licenčnej zmluvy: 16.12.2019

(580) 12.6.2020

(111) 251602

(210) 1759-2019

(732) Evanjelická cirkev augsburského vyznania na Slovensku, Palisády 46, P.O.BOX 289, 811 06 Bratislava, SK;

(791) TRANOSCIUS, a.s., Tranovského 1, 031 80 Liptovský Mikuláš, SK;

(793) Typ licencie: výlučná

Dátum uzavretia licenčnej zmluvy: 16.12.2019

(580) 12.6.2020

Ukončenie platnosti licenčných zmlúv na ochranné známky**(111) 233895**

(210) 837-2012

(732) OKTAN, a.s., Slavkovská 9, 060 42 Kežmarok, SK;

(791) PETROLTRANS, a.s., Cukrovarská 22, 075 01 Trebišov, SK;

(793) Typ licencie: výlučná

Dátum ukončenia platnosti licenčnej zmluvy: 1.6.2018

(580) 12.6.2020

(111) 234521

(210) 1587-2012

(732) OKTAN, a.s., Slavkovská 9, 060 42 Kežmarok, SK;

(791) PETROLTRANS, a.s., Cukrovarská 22, 075 01 Trebišov, SK;

(793) Typ licencie: zmluvná výlučná

Dátum ukončenia platnosti licenčnej zmluvy: 1.6.2018

(580) 12.6.2020

(111) 234520

(210) 1586-2012

(732) OKTAN, a.s., Slavkovská 9, 060 42 Kežmarok, SK;

(791) PETROLTRANS, a.s., Cukrovarská 22, 075 01 Trebišov, SK;

(793) Typ licencie: výlučná

Dátum ukončenia platnosti licenčnej zmluvy: 1.6.2018

(580) 12.6.2020

Medzinárodne zapísané ochranné známky

(210) 428-2020
(220) 18.2.2020
(800) 1 536 768, 18.2.2020

Ochranné známky zrušené a vyhlásené za neplatné pre určité tovary a služby

(111) 232042
(210) 1666-2011
(220) 4.10.2011
(580) 12.10.2017
9 (511) 44
(511) 44 - Lekáreň, lekárenské služby, farmaceutické služby, farmaceutické poradenstvo, poradenstvo v oblasti zdravia a zdravej výživy.

Zmeny dispozičných práv na ochranné známky (ukončenie zálohov)

(111) 200752
(210) 1690-2002
(732) DEMA SENICA, a. s., Dlhá 248/43, 905 01 Senica, SK;
Záložný veriteľ:
UniCredit Bank Czech Republic and Slovakia, a.s., Železavská 1525/1, 140 92 Praha 4 - Michle, CZ;
Dátum zániku záložného práva: 23.1.2020
(580) 5.3.2018

(111) 221749
(210) 5058-2008
(732) DEMA SENICA, a. s., Dlhá 248/43, 905 01 Senica, SK;
Záložný veriteľ:
UniCredit Bank Czech Republic and Slovakia, a.s., Železavská 1525/1, 140 92 Praha 4 - Michle, CZ;
Dátum zániku záložného práva: 23.1.2020
(580) 5.3.2018

(111) 214439
(210) 5973-2005
(732) DEMA SENICA, a. s., Dlhá 248/43, 905 01 Senica, SK;
Záložný veriteľ:
UniCredit Bank Czech Republic and Slovakia, a.s., Železavská 1525/1, 140 92 Praha 4 - Michle, CZ;
Dátum zániku záložného práva: 23.1.2020
(580) 5.3.2018

(111) 243992
(210) 5157-2016
(732) DEMA SENICA, a. s., Dlhá 248, 905 01 Senica, SK;
Záložný veriteľ:
UniCredit Bank Czech Republic and Slovakia, a.s., Železavská 1525/1, 140 92 Praha 4 - Michle, CZ;
Dátum zániku záložného práva: 23.1.2020
(580) 11.4.2018

Zastavené konania o prihláškach ochranných známk

(210)
2817-2019
674-2020

Zamietnuté prihlášky ochranných známok

(210)

5101-2016
999-2017
2239-2017

(210)

2287-2017
945-2018
323-2019**Zaniknuté ochranné známky**

(111)

(141)

(111)

(141)

(111)

(141)

(111)

(141)

91997A	30.11.2019	194794	19.11.2019	227471	06.11.2019	227641	23.11.2019
91998A	16.12.2019	194915	19.11.2019	227472	09.11.2019	227642	23.11.2019
97855	16.12.2019	194920	19.11.2019	227473	09.11.2019	227645	25.11.2019
106638	30.11.2019	194974	22.11.2019	227476	12.11.2019	227646	26.11.2019
110993	06.11.2019	195153	15.11.2019	227477	12.11.2019	227647	26.11.2019
154209	18.11.2019	195154	15.11.2019	227478	13.11.2019	227649	27.11.2019
159501	27.11.2019	195155	15.11.2019	227479	13.11.2019	227650	30.11.2019
159581	15.12.2019	195196	28.12.2019	227507	13.11.2019	227660	26.11.2019
159582	15.12.2019	195284	23.11.2019	227510	18.11.2019	227664	26.11.2019
159613	15.12.2019	195285	23.11.2019	227512	25.11.2019	227692	16.11.2019
159799	02.12.2019	195288	24.11.2019	227514	24.11.2019	227694	19.11.2019
160046	03.11.2019	195298	25.11.2019	227515	24.11.2019	227697	26.11.2019
164777	06.11.2019	195313	29.11.2019	227519	27.11.2019	227787	05.11.2019
164778	06.11.2019	195407	12.11.2019	227520	27.11.2019	227788	06.11.2019
164779	06.11.2019	195410	16.11.2019	227550	02.11.2019	227789	06.11.2019
167553	17.11.2019	195413	17.11.2019	227551	02.11.2019	227792	18.11.2019
167633	14.11.2019	195443	16.11.2019	227552	02.11.2019	227793	19.11.2019
167734	02.11.2019	195693	03.11.2019	227553	03.11.2019	227795	25.11.2019
167781	16.11.2019	195694	03.11.2019	227555	06.11.2019	227898	18.11.2019
167813	12.12.2019	195695	04.11.2019	227556	06.11.2019	227899	27.11.2019
167818	12.12.2019	196596	02.11.2019	227557	06.11.2019	227900	27.11.2019
167838	28.12.2019	197082	26.11.2019	227558	06.11.2019	228113	05.11.2019
167839	28.12.2019	197976	25.10.2019	227559	06.11.2019	228115	27.11.2019
168133	20.12.2019	198428	05.11.2019	227564	18.11.2019	228208	19.11.2019
168137	20.12.2019	198429	05.11.2019	227565	18.11.2019	228209	19.11.2019
168145	05.12.2019	214419	05.11.2019	227567	24.11.2019	228258	05.11.2019
168654	21.12.2019	227388	05.11.2019	227568	24.11.2019	228415	23.11.2019
190607	18.11.2019	227389	05.11.2019	227569	24.11.2019	228486	25.11.2019
194365	02.11.2019	227405	02.11.2019	227570	24.11.2019	228572	02.11.2019
194366	02.11.2019	227406	02.11.2019	227571	24.11.2019	228818	05.11.2019
194751	04.11.2019	227410	09.11.2019	227575	27.11.2019	228819	05.11.2019
194762	08.11.2019	227411	09.11.2019	227621	04.11.2019	228911	03.11.2019
194763	08.11.2019	227412	09.11.2019	227625	09.11.2019	228912	05.11.2019
194770	09.11.2019	227417	12.11.2019	227626	09.11.2019	228916	18.11.2019
194772	10.11.2019	227418	13.11.2019	227627	09.11.2019	229913	16.11.2019
194773	11.11.2019	227419	19.11.2019	227628	09.11.2019	229914	16.11.2019
194774	11.11.2019	227466	02.11.2019	227629	09.11.2019	230074	24.11.2019
194782	18.11.2019	227467	03.11.2019	227631	12.11.2019	232833	16.11.2019
194785	18.11.2019	227468	04.11.2019	227636	20.11.2019		
194786	18.11.2019	227469	04.11.2019	227637	20.11.2019		
194790	19.11.2019	227470	04.11.2019	227640	23.11.2019		

Zmeny v zozname tovarov a služieb

- (111) 150413
(210) 19238
7 (511) 1, 5
(510) Chemikálie pre priemysel a vedu; farmaceutické prípravky humánne a veterinárne; drogy na lekárske použitie; liečivá.
(580) 22.7.2020

- (111) 154380
(210) 23034
7 (511) 18, 20, 27
(511) 18 - Hune.
20 - Vankúše, visuté lôžka.
27 - Koberce, rohože.
(580) 24.7.2020

- (111) 169717
(210) 59686
7 (511) 9, 16, 41, 42
(510) Kinematografické filmy, nahraté audio - a videopásy, nahraté audio - a videokazety, tlačoviny, periodiká, knihy, inštrukčné a učebné materiály (iné ako prístroje), brožúry, plagáty, vzdelávacia, vyučovacia, kultúrna a publikačná činnosť, najmä v odbore filozofie a usporadúvanie prednášok, náboženské a chrámové služby vrátane pastorálneho poradenstva.
(580) 13.7.2020

- (111) 171621
(210) 59685
7 (511) 9, 16, 41, 42
(510) Kinematografické filmy, nahraté audio- a videopásy, nahraté audio- a videokazety, tlačoviny, periodiká, knihy, inštrukčné a učebné materiály iné ako prístroje, brožúry, plagáty, vzdelávacie, vyučovacie, kultúrna a publikačná činnosť, najmä v odbore filozofie a usporadúvanie prednášok, náboženské a chrámové služby vrátane pastorálneho poradenstva.
(580) 13.7.2020

- (111) 230023
(210) 1987-2010
9 (511) 35, 36, 38, 39, 43
(511) 35 - Reklamné služby; obchodný manažment, obchodná správa; obchodná administratíva; kancelárske práce; podnikateľské poradenstvo v oblasti marketingu a prieskumu trhu; reklamná, inzertná a propagačná činnosť; zhromažďovanie rozličných výrobkov pre tretie osoby s cieľom umožniť zákazníkovi prehliadať a nakupovať prostredníctvom katalógového predaja, elektronickými prostriedkami a prostredníctvom webových stránok; záznam, prepis, zostavovanie, kompilácia alebo systematizácia písomných oznámení a záznamov, ako aj kompilácia matematických alebo štatistických údajov; služby reklamných agentúr; rozširovanie prospektov priamo alebo poštou; rozširovanie vzoriek.

36 - Služby v oblasti nehnuteľností - sprostredkovanie kúpy, predaja a prenájom nehnuteľností; realitná činnosť; služby poskytované v súvislosti a vydávaním cestovných šekov a akreditívov; služby poskytované správcami nehnuteľného majetku.

38 - Elektronická pošta; hlasová odkazová služba; komunikácia prostredníctvom optických káblov; komunikácia mobilnými telefónmi; počítačová komunikácia; komunikácia pomocou počítačových terminálov; posielanie správ, posielanie telegramov; poskytovanie priestoru na diskusiu na internete; poskytovanie prístupu do databáz; poskytovanie telekomunikačného pripojenia do svetovej počítačovej siete; poskytovanie telekomunikačných kanálov na telenákupy; poskytovanie používateľského prístupu do svetovej počítačovej siete; prenájom faxových prístrojov; prenájom modemov; prenájom prístrojov na prenos správ; prenájom prístupového času do svetových počítačových sietí; prenájom telefónov; prenájom telekomunikačných prístrojov; prenájom zariadení na prenos informácií; prenášanie správ telegrammi; prenos faxom; prenos signálu pomocou satelitu; prenos správ a obrazových informácií pomocou počítača; prenos telegramov; prenosy správ alebo obrázkov pomocou počítačov; prenosy správ faxmi; rozhlasové vysielanie; služby poskytované elektronickými tabuľkami (telekomunikačné služby); služby zabezpečujúce vstup do telekomunikačných sietí; spravodajské agentúry; telefonické služby; telegrafická komunikácia; telegrafné služby; telekomunikačné informácie; telekonferenčné služby; televízne vysielanie; inforové služby; tlačové kancelárie; služby zabezpečujúce vstup do telekomunikačných sietí; rádiové vysielanie; vysielanie káblovej televízie; výzvy (rádiom, telefónom alebo inými elektronickými komunikačnými prostriedkami).

39 - Preprava; balenie a skladovanie tovaru; organizovanie ciest; prenájom prepravných vozidiel; poskytovanie informácií o cestovaní alebo preprave tovaru poskytované sprostredkovateľmi alebo turistickými kancelármi a informácií o tarifách, cestovných poriadkoch a možnostiach prepravy; kontrola dopravných prostriedkov alebo tovaru pred začiatkom prepravy.

43 - Reštauračné služby (poskytovanie stravy); poskytovanie prechodného ubytovania, ubytovacie kancelárie (hotely, penzióny); rezervácia prechodného ubytovania, služby jedální, barov.

(580) 24.7.2020

- (111) 251096
(210) 728-2019
11(511) 5
(511) 5 - Oftalmologické farmaceutické prípravky a látky; očné kvapky na lekárske použitie.
(580) 18.6.2020

Zmeny zmlúv o používaní kolektívnej ochrannej známky

(111) 244118

(210) 803-2016

(732) Združenie EPS SR, Fraňa Mojtu 23, 949 01 Nitra, SK;

(551) kolektívna

Zoznam osôb oprávnených používať kolektívnu OZ:

Austrotherm, s.r.o., Magnetová 11, 831 04 Bratislava, SK;
Easyterm, s.r.o., Hlboká 39, 949 01 Nitra, SK; Ingmetal,
Protifašistických bojovníkov 7, 080 01 Prešov, SK; Jas-
plastik, s.r.o., Matúškovo 913, 924 01 Galanta, SK; Poly-
form, s.r.o., Terézie Vansovej 10, 065 03 Podolíneč, SK;
Slovizol, s.r.o., Jelenecká 3, 949 01 Nitra, SK; Tempo-
therm, s.r.o., Bratislavská 4051/40, 018 41 Dubnica nad
Váhom, SK; R.G.PLAST s.r.o., Areál PD 319, 925 42 Trs-
tice, SK; BACHL, s.r.o., Evropská 669, 664 42 Modřice,
CZ; 1.PLASTCOMPANY, spol. s r.o., Bohunická 728/24a,
Horní Heršpice, 619 00 Brno, CZ; BAUTHERM SK s. r. o.,
Textilná 6393, 034 05 Ružomberok, SK;

(580) 8.7.2020

Opravy mien

(111) 252898

(210) 520-2020

(731) CompanyEstate, s. r. o., Palisády 33, 811 06 Bratislava, SK;
Vestník č. 4/2020 – str. 231

Opravy adries

(111) 199164

(210) 3275-2000

(732) Coronis s.r.o., Belanského 2725, 024 01 Kysucké Nové
Mesto, SK;
Vestník č. 5/2016 – str. 360
